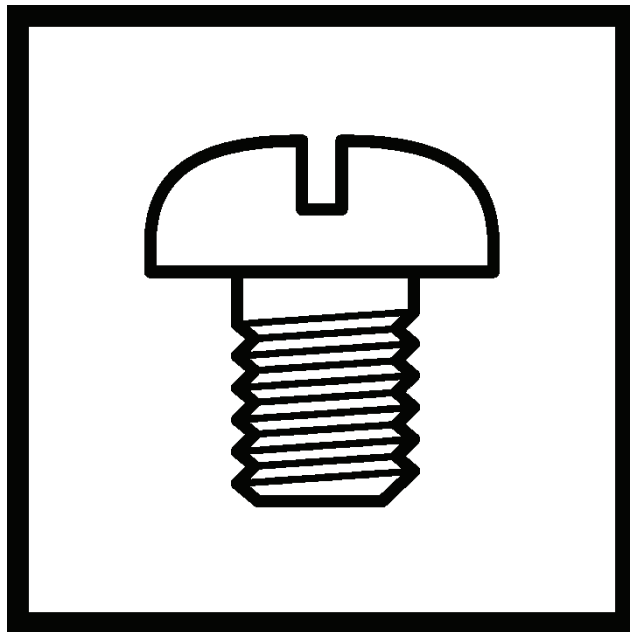


S-7250A

パーツブック
PARTS BOOK

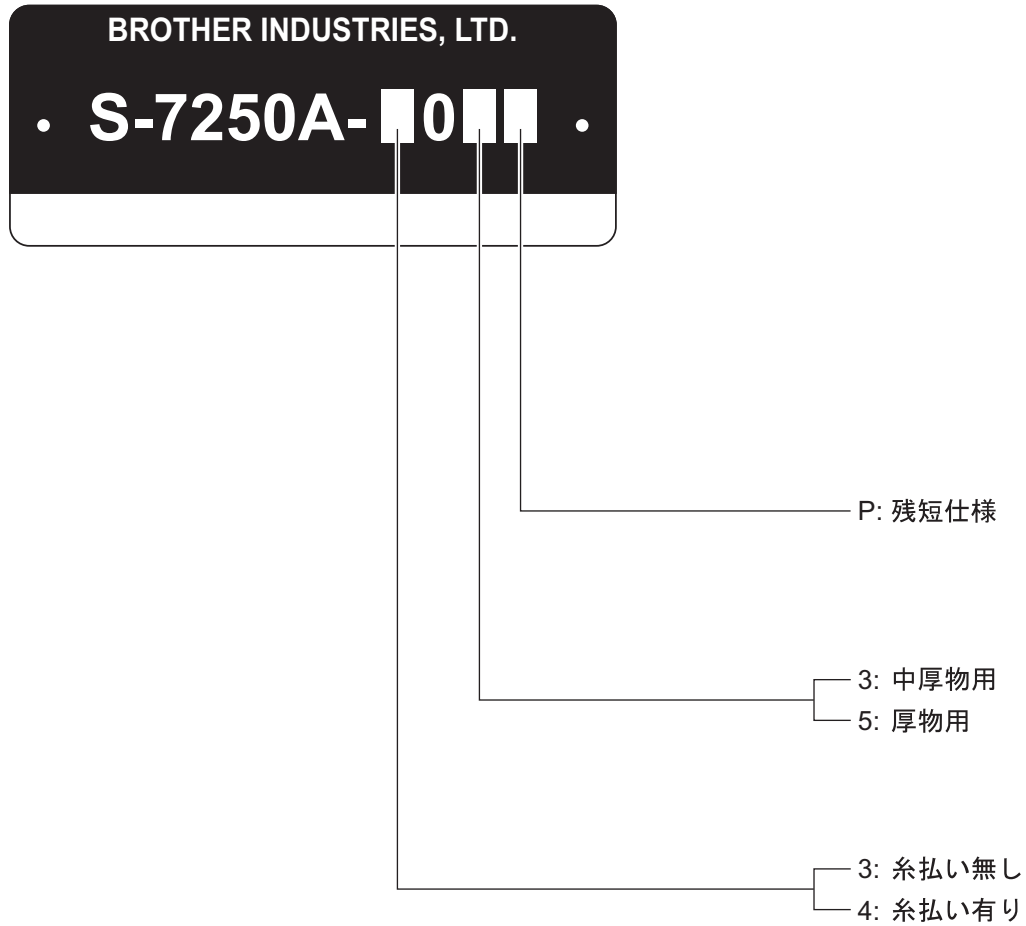
電子本縫ダイレクトドライブ自動糸切りミシン
SINGLE NEEDLE DIRECT DRIVE LOCK STITCHER WITH
ELECTRONIC FEEDING SYSTEM AND THREAD TRIMMER



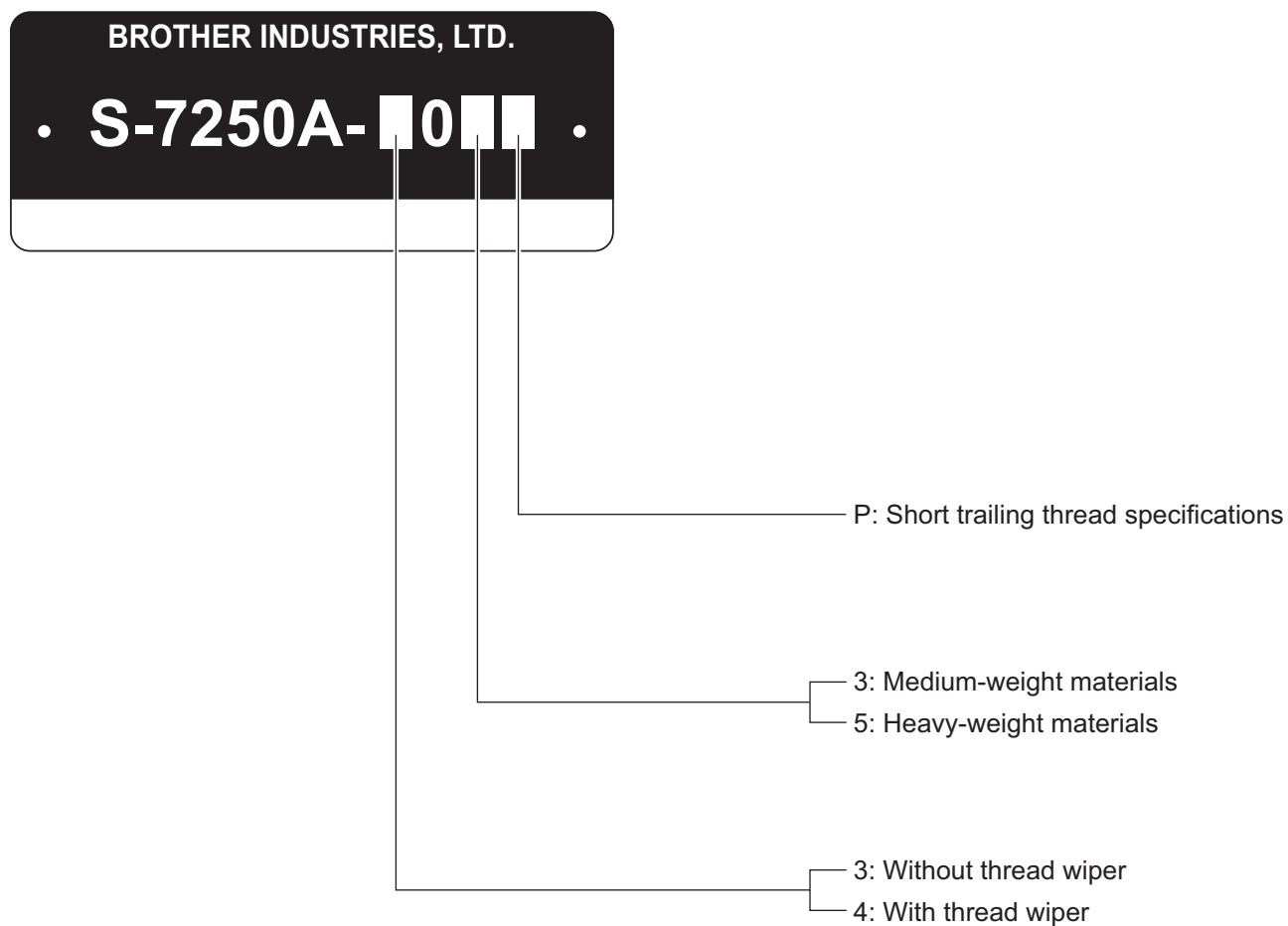
brother

最新の部品情報は Parts Navigation でご覧いただけます。 <http://partsbook.brother.co.jp/partsnavi/jpn/>
The latest parts information, refer to the Parts Navigation. <http://partsbook.brother.co.jp/partsnavi/eng/>

型式板の見方



Description of model plate



パーツブックご利用に際して

1. この本は、2017年7月のデータに基づいて作成されたものです。
2. 部品は予告なしに設計変更される場合があります。
3. 組単位で補給する部品は、破線で示してあります。
4. イラスト中で数字(REF.NO)に“+”がついている部品は、仕様により異なります。
詳細は、リストを参照してください。

目 次

A. 主体関係	1
B. 針棒・天秤関係	3
C. 押え関係	5
D. 送り関係	7
E. 膝上げ関係	11
F. かま関係	13
G. 給油潤滑関係	15
H. 糸通し関係	19
J. 糸巻関係	21
K. 糸切り関係	23
L. 糸ゆるめ関係	27
M. 糸払い関係	29
N1. コントロールボックス関係	31
N2. コントロールボックス関係	33
P. 逆転スイッチ関係	35
Q. モーターカバー関係	37
T. 操作パネル関係	39
U. モーター関係	41
V. 付属品関係	43
Wa. 警告ラベル	45
Sp1. 仕様別部品一覧表(日本向)	47
Sp2. 仕様別部品一覧表(中国向、輸出一般向) ...	48
Sp3. 仕様別部品一覧表(欧州向)	49
Sp4. 仕様別部品一覧表(米州向)	50
索引	51

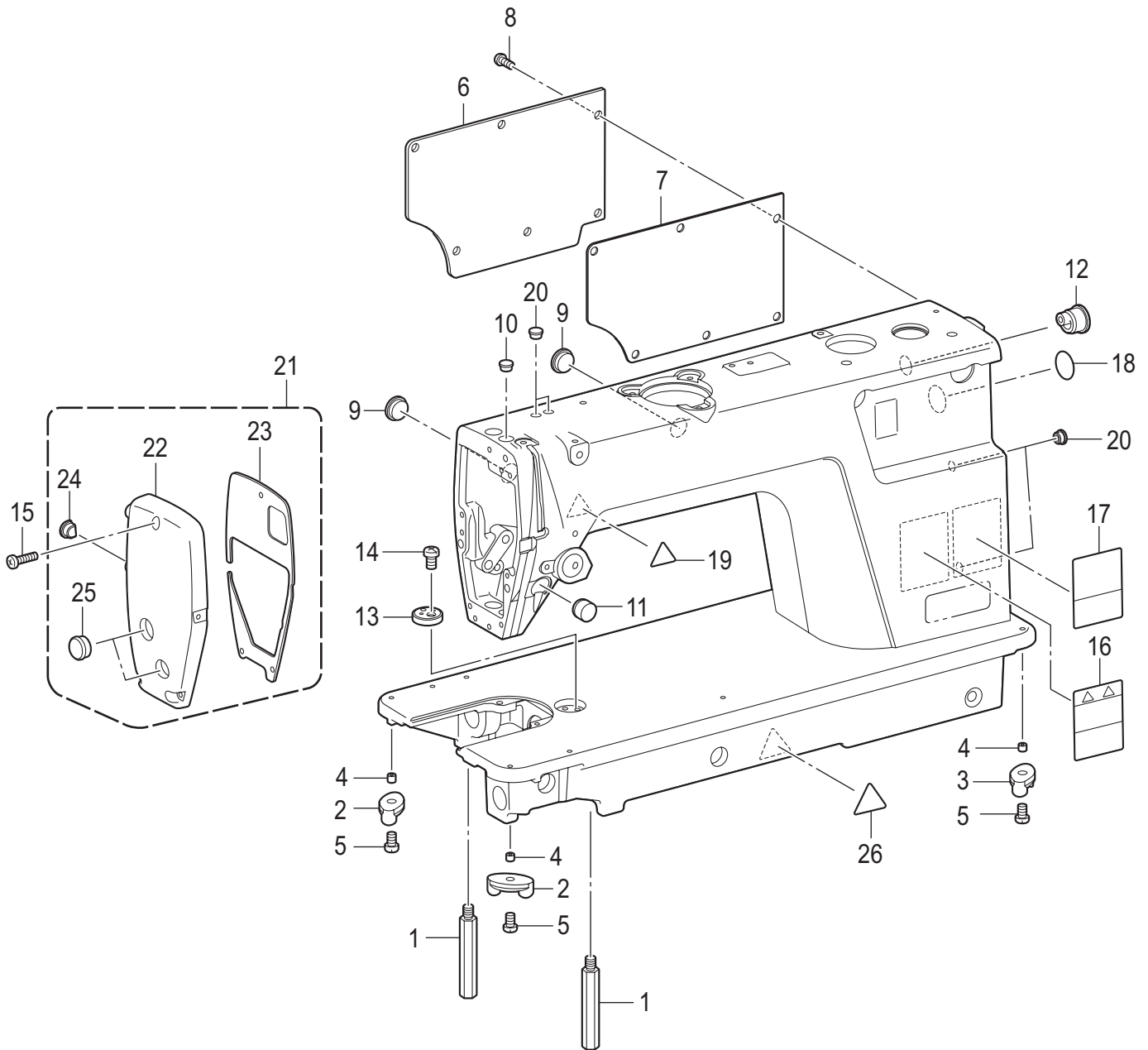
Notes for using this parts book

1. This book was prepared based on information available in July 2017.
2. Parts are subject to changes in design without prior notice.
3. Parts supplied as complete assemblies are circled by a dotted line.
4. The part which has the symbol "+" on its number (REF.NO) in the figure differs depending on the specification. For details, refer to the parts list.

CONTENTS

A. Machine body	1
B. Needle bar and thread take-up mechanism	3
C. Presser foot mechanism	5
D. Feed mechanism	7
E. Knee lifter mechanism	11
F. Rotary hook mechanism	13
G. Lubrication	15
H. Threading mechanism	19
J. Bobbin winder mechanism	21
K. Thread trimmer mechanism	23
L. Tension release mechanism	27
M. Thread wiper mechanism	29
N1. Control box	31
N2. Control box	33
P. Quick reverse switch mechanism	35
Q. Motor cover	37
T. Operation panel	39
U. Motor mechanism.....	41
V. Accessories	43
Wa. Warning labels	45
Sp1. Different parts list (For Japan)	47
Sp2. Different parts list (For China and General export).....	48
Sp3. Different parts list (For Europe)	49
Sp4. Different parts list (For the Americas)	50
Index	51

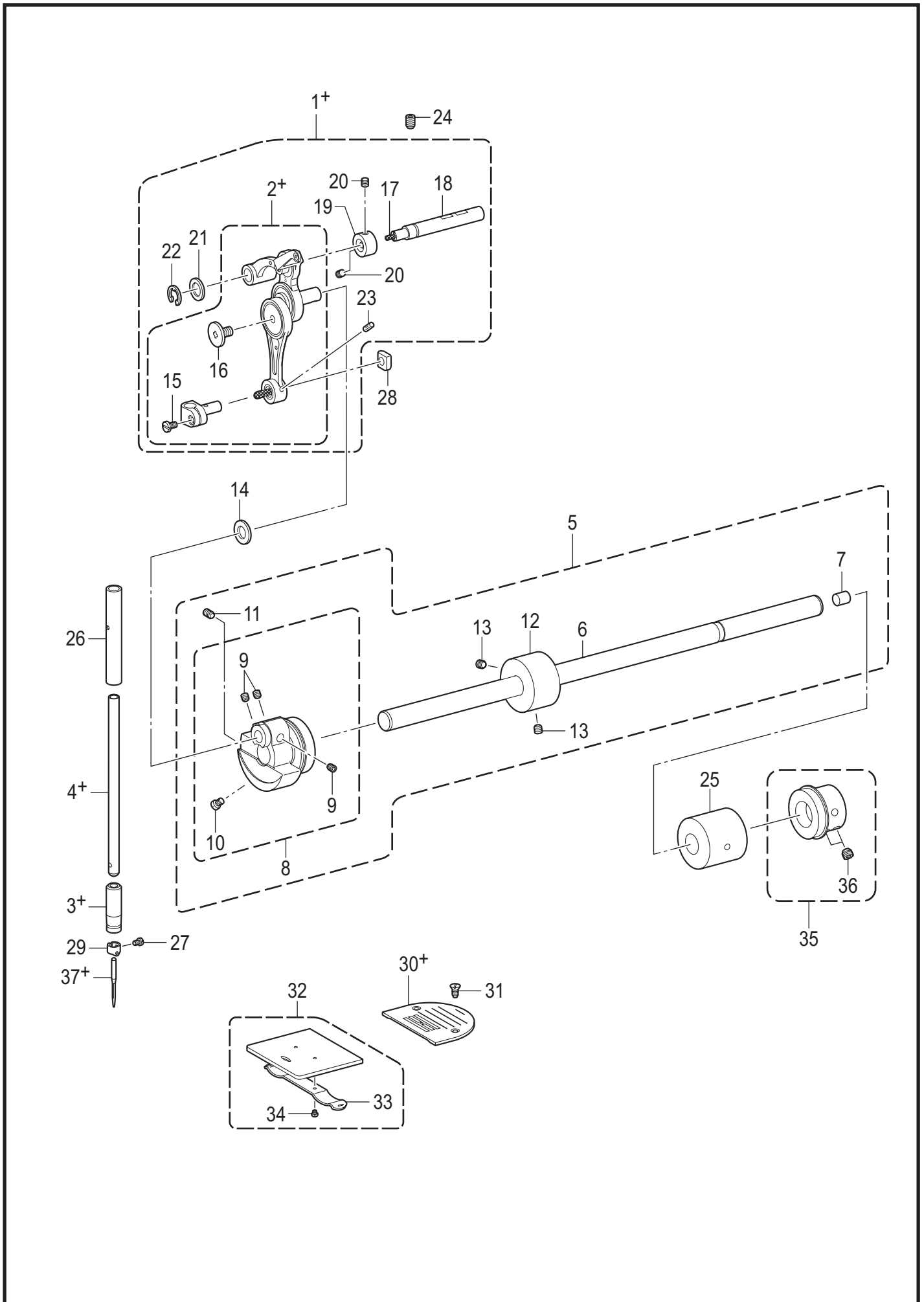
A. 主体関係 / Machine body



A. 主体関係 / Machine body

REF.NO	CODE	Q'TY	品名	NAME OF PARTS	RM
1	SB7275001	2	キャクチュウL	STAND L	
2	SB5044001	2	トウブシキゴムL	HEAD CUSION L	
3	SB5638001	2	トウブシキゴムR	HEAD CUSION R	
4	SB5312001	4	カラー4-5.3	COLLAR 4-5.3	
5	060401016	4	バインド4X10	SCREW BIND M4X10	
6	SB7270001	1	ガワイタ	SIDE PLATE	
7	SB7271001	1	ガワイタパッキン	REAR COVER PACKING	
8	062501216	6	ナベコ5X12	SCREW PAN M5X12	
9	104449001	2	ゴムセン15.5	RUBBER CAP, 15.5	
10	104450101	1	ゴムセン8	RUBBER CAP, 8	
11	SB5043001	1	ゴムセン15.5	RUBBER CAP 15.5	
12	SB7276101	1	ゴムセン	RUBBER CAP	
13	SB3850001	1	ジョウギイタ	RULER PLATE	
14	062400616	1	ナベコ4X6	SCREW PAN M4X6	
15	062401216	3	ナベコ4X12	SCREW PAN M4X12	
16	SA9826001	1	ソウサチュウイラベル	LABEL CAUTION	
17	SB7370001	1	キュウユイチシジラベル	LABEL INSTRUCTION OIL LEVEL	
18	S37060001	1	アースマーク	LABEL GROUNDING	
19	SA9957001	2	ワーニングマーク	INJURY MARK	
20	104450101	2	ゴムセン8	RUBBER CAP, 8	
21	SB7272001	1	メンイタクミ	FACE PLATE ASSY	
22	SB7273001	1	メンイタ	FACE PLATE	
23	SB7274001	1	メンイタパッキン	FACE PLATE PACKING	
24	SB5236001	1	メンイタゴムセンS	FACE PLATE RUBBER CAP S	
25	SA7849001	2	ゴムセン	RUBBER CAP	
26	SA9957002	1	ワーニングマーク	INJURY MARK	

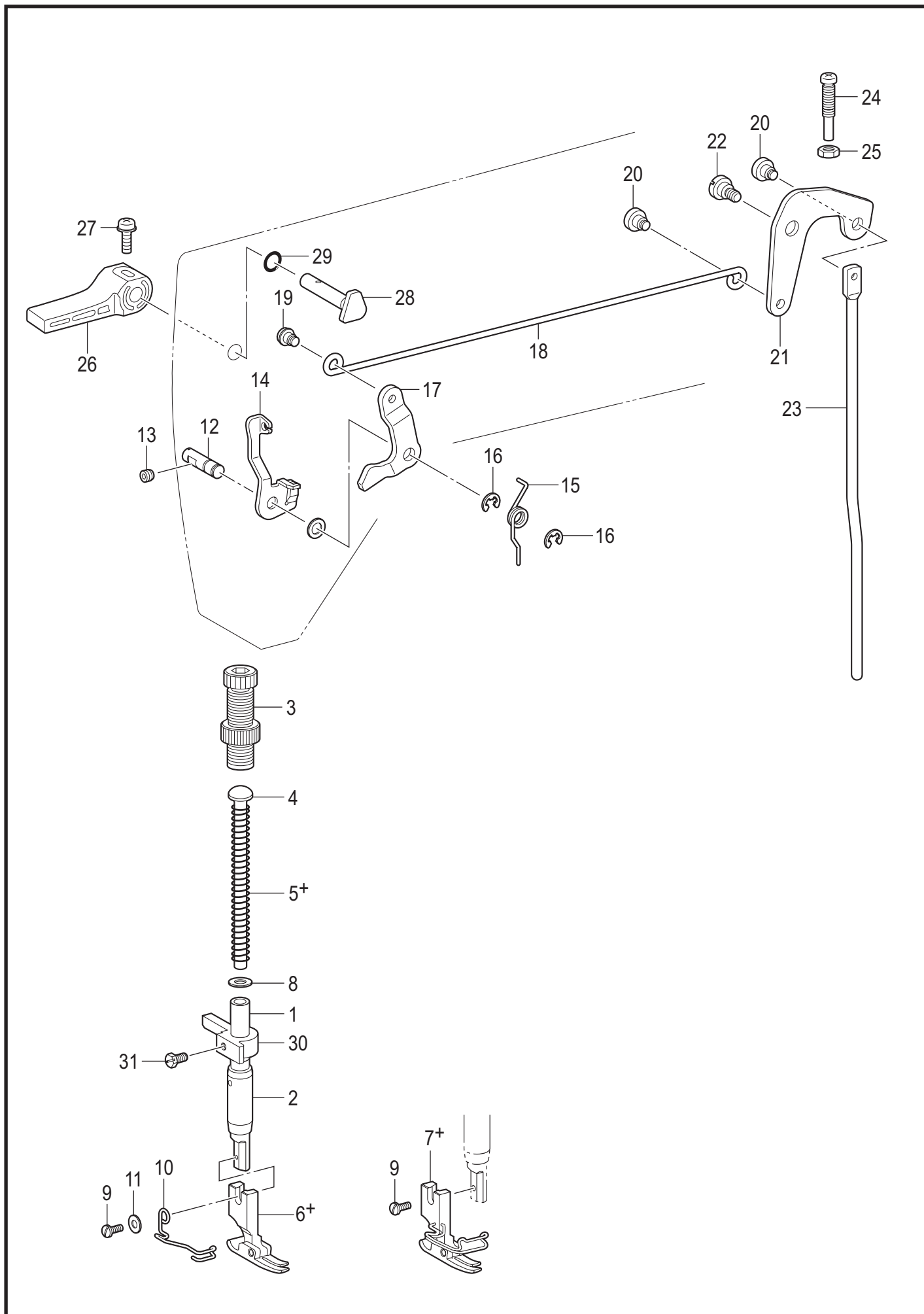
B. 針棒・天秤關係 / Needle bar and thread take-up mechanism



B. 針棒・天秤関係 / Needle bar and thread take-up mechanism

REF.NO	CODE	Q'TY	品名	NAME OF PARTS	RM
			<-□03用>	<For -□03>	
1+	SB3770001	1	ハリボウレンカンソウクミ	NEEDLE BAR CONNECTING ROD UNIT	
2+	SB3771001	1	ハリボウレンカンクミ	NEEDLE BAR CONNECTING ROD ASSY	
3+	SB3783001	1	ハリボウメタルD	NEEDLE BAR BUSH D	
4+	*P.47-50	1	ハリボウDB	NEEDLE BAR DB	
4+	*P.47-50	1	ハリボウDP	NEEDLE BAR DP	
			<-□05用>	<For -□05>	
1+	SB3777001	1	ハリボウレンカンソウクミ	NEEDLE BAR CONNECTING ROD UNIT	
2+	SB3778001	1	ハリボウレンカンクミ	NEEDLE BAR CONNECTING ROD ASSY	
3+	SB3784001	1	ハリボウメタルD	NEEDLE BAR BUSH D	
4+	*P.47-50	1	ハリボウ	NEEDLE BAR	
5	SB7277001	1	ウワジククミ	UPPER SHAFT ASSY	
6	SB7278001	1	ウワジク	UPPER SHAFT	
7	SB2407001	1	ゴムセン6.4	RUBBER CAP 6.4	
8	SB3447001	1	テンビンクランククミ	THREAD TAKE-UP CRANK ASSY	
9	014770632	3	アナクボミ635-40X6	SET SCREW SOCKET SM6.35-40X6	
10	SB3769001	1	シメネジ7.14	SCREW SM7.14-28	
11	014771032	1	アナクボミ635-40X10	SET SCREW SOCKET SM6.35-40X10	
12	SB7279001	1	イトマキクドウリン	BOBBIN WINDER DRIVING WHEEL	
13	S23651001	2	アナヒラ6X6ホソメ	SET SCREW SOCKET (FT) M6X6	
14	SA8145001	1	ザガネ	WASHER	
15	140004001	1	シメネジ3.57	SCREW, SM3.57-40X7	
16	SA2422001	1	シメネジ3.57L	SCREW, SM3.57L	
17	158727001	1	クミヒモ4X4	WICK, 4X4 L=27	
18	SB3775001	1	テンビンササエジク	THREAD TAKE-UP SUPPORT SHAFT	
19	SB3776001	1	セットカラー	SET SCREW COLLAR	
20	012400536	2	アナヒラ4X5	SET SCREW SOCKET (FT) M4X5	
21	SA2161001	1	ザガネ	WASHER	
22	048060342	1	トメワE6	RETAINING RING E6	
23	SA8436001	1	フェルト	FELT	
24	012060636	2	アナヒラ6X6	SET SCREW SOCKET (FT) M6X6	
25	SB7280001	1	ウワジクメタルM	UPPER SHAFT BUSH M	
26	SB3782001	1	ハリボウメタルU	NEEDLE BAR BUSH U	
27	140553102	1	アタマツキトメネジ3.18	SET SCREW, SM3.18	
28	SB3458001	1	ハリボウアンナイカクコマ	NEEDLE BAR GUIDE SLIDE BLOCK	
29	151594001	1	ハリボウイトアンナイ	NEEDL BAR THREAD GUIDE	
			<-□03用>	<For -□03>	
30+	*P.47-50	1	ハリイタE18	NEEDLE PLATE E18	
			<-□03用 日本>	<For -□03 Japan>	
30+	*P.47-50	1	ハリイタB18M	NEEDLE PLATE B18M	
			<-□05用>	<For -□05>	
30+	*P.47-50	1	ハリイタH26	NEEDLE PLATE H26	
			<-□05用 日本>	<For -□05 Japan>	
30+	*P.47-50	1	ハリイタB26	NEEDLE PLATE B26	
31	SB4190001	2	サラネジ4.37	SCREW FLAT SM4.37-40X8	
32	180018151	1	スベリイタクミ	SLIDE PLATE ASSY	
33	114561001	1	スベリイタウラバネ	SPRING, PLATE	
34	SA9523001	2	シメネジ2.38	SCREW SM2.38	
35	SB7282001	1	ツギテクミ	JOINT ASSY	
36	S23651001	4	アナヒラ6X6ホソメ	SET SCREW SOCKET (FT) M6X6	
			<-□03用>	<For -□03>	
37+	*P.47-50	1	ミシンハリDBX1…(#11)	NEEDLE DBX1…(#11)	
37+	*P.47-50	1	ミシンハリDBX1…(#14)	NEEDLE DBX1…(#14)	
37+	*P.47-50	1	ミシンハリDPX5…(#11)	NEEDLE DPX5…(#11)	
			<-□05用>	<For -□05>	
37+	*P.47-50	1	ミシンハリDBX1…(#22)	NEEDLE DBX1…(#22)	
37+	*P.47-50	1	ミシンハリDPX5…(#22)	NEEDLE DPX5…(#22)	

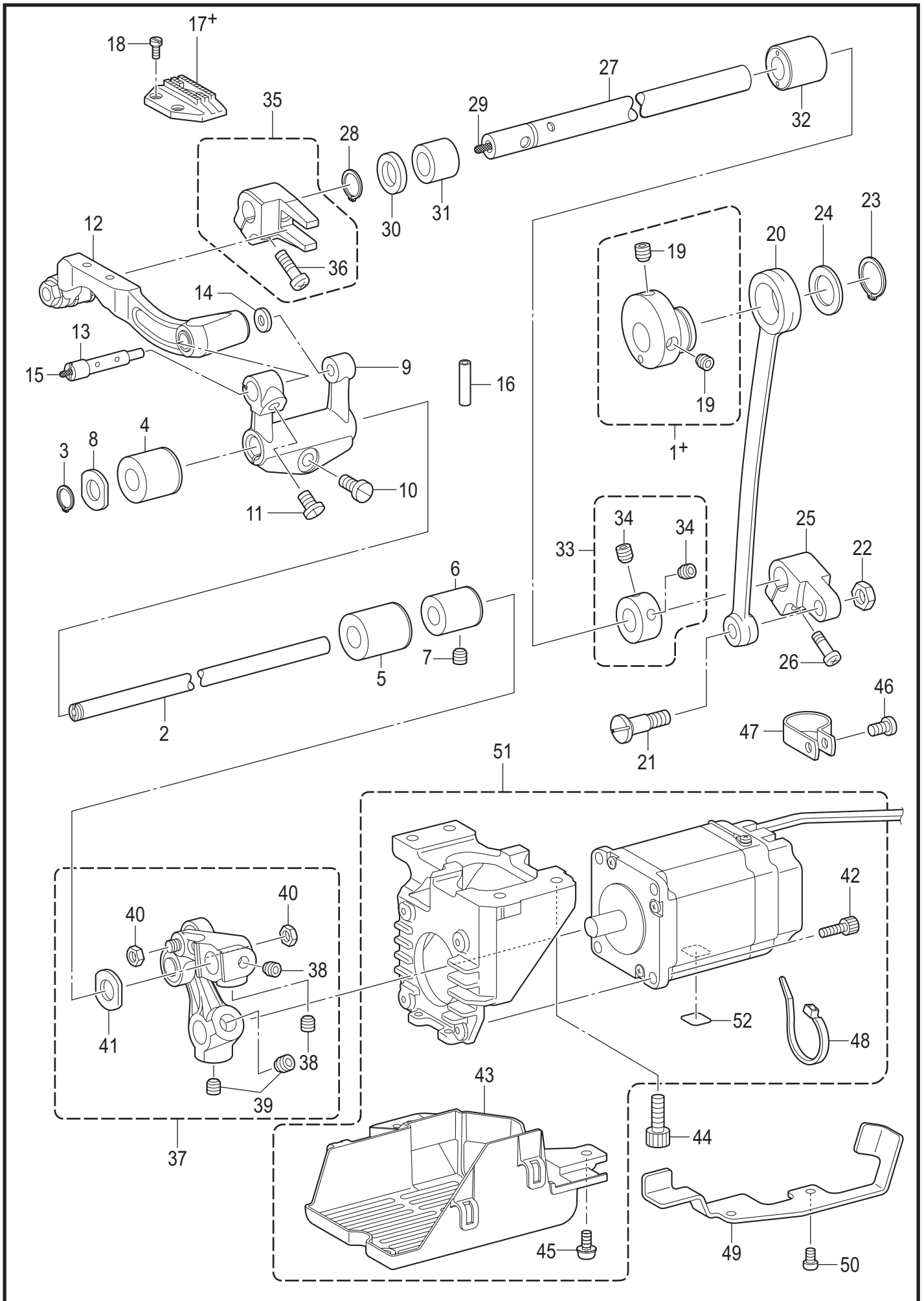
C. 押え関係 / Presser foot mechanism



C. 押え関係 / Presser foot mechanism

REF.NO	CODE	Q'TY	品名	NAME OF PARTS	RM
1	111466121	1	オサエボウ	PRESSER BAR	
2	SB3785001	1	オサエボウメタル	PRESSER BAR BUSH	
3	SB2267002	1	オサエチョウセツネジクミ	PRESSER ADJUSTING SCREW ASSY	
4	SB3786001	1	オサエバネアンナイ	SPRING GUIDE	
5+	S13561101	1	<-□03用> オサエバネ	<For -□03> PRESSER BAR SPRING	
5+	141728001	1	<-□05用> オサエバネ	<For -□05> PRESSER BAR SPRING	
6+	*P.47-50	1	<フィンガーガードねじ止め式> <-□03用> オサエクミ	<Finger guard screwed type> <For -□03> PRESSER FOOT ASSY	
6+	*P.47-50	1	<-□05用> オサエクミ	<For -□05> PRESSER FOOT ASSY	
6+	*P.47-50	1	<-□05用 日本> オサエクミ	<For -□05 Japan> PRESSER FOOT ASSY	
7+	*P.49	1	<フィンガーガード一体式> <-□03用> オサエクミ	<Finger guard integral type> <For -□03> PRESSER FOOT ASSY W/F-GUARD	
7+	*P.49	1	<-□05用> オサエクミ	<For -□05> PRESSER FOOT ASSY W/F-GUARD	
8	140407001	1	ザガネ	WASHER	
9	S13385001	1	シメネジ3.57X10	SCREW, SM3.57-40X10	
10	150384101	1	フィンガーガード	FINGER GUARD	
11	025350132	1	ヒラザガネショウ3.5	WASHER PLAIN S 3.5	
12	SA8152101	1	オサエアゲレバージク	PRESSER BAR LIFTER SHAFT	
13	012500536	1	アナヒラ5X5	SET SCREW SOCKET (FT) M5X5	
14	S02546402	1	イトユルメイタ	TENSION RELEASE PLATE	
15	S46736001	1	オサエアゲレバーバネ	W-CLAMP LIFTER LEVER SPRING	
16	048040342	2	トメワE4	RETAINING RING E4	
17	145580001	1	オサエアゲレバー	LIFTER LEVER P-BAR	
18	SB7286001	1	ヒザアゲレンカン	KNEE LIFTER CONNECTING ROD	
19	SB3878001	1	ダンネジ4.76	SHOULDER SCREW SOCKET SM4.76	
20	SA1179001	2	ダンネジ5	SHOULDER SCREW, M5	
21	SB7287001	1	ヒザアゲレバー	KNEE LIFTER LEVER	
22	SA2165001	1	ダンネジ6	SHOULDER SCREW, M6	
23	SB7288101	1	ヒザアゲボウ	KNEE LIFTER BAR	
24	062063016	1	ナベコ6X30	SCREW PAN M6X30	
25	021060306	1	3シュナット6	NUT 3 M6	
26	S31006002	1	オサエアゲテコ	LIFTING LEVER	
27	S39051001	1	ナベザクミ35X12	SCREW, PAN (S/P W) M3.5X12	
28	S31952021	1	オサエアゲクランク	PRESSER BAR LIFTER CRANK	
29	081004070	1	OリングP4	O RING P4	
30	SB4285001	1	オサエボウダキ	PRESSER BAR GUIDE BRACKET	
31	142403001	1	ボルト5.95	BOLT, (CP) SM5.95-28X10	

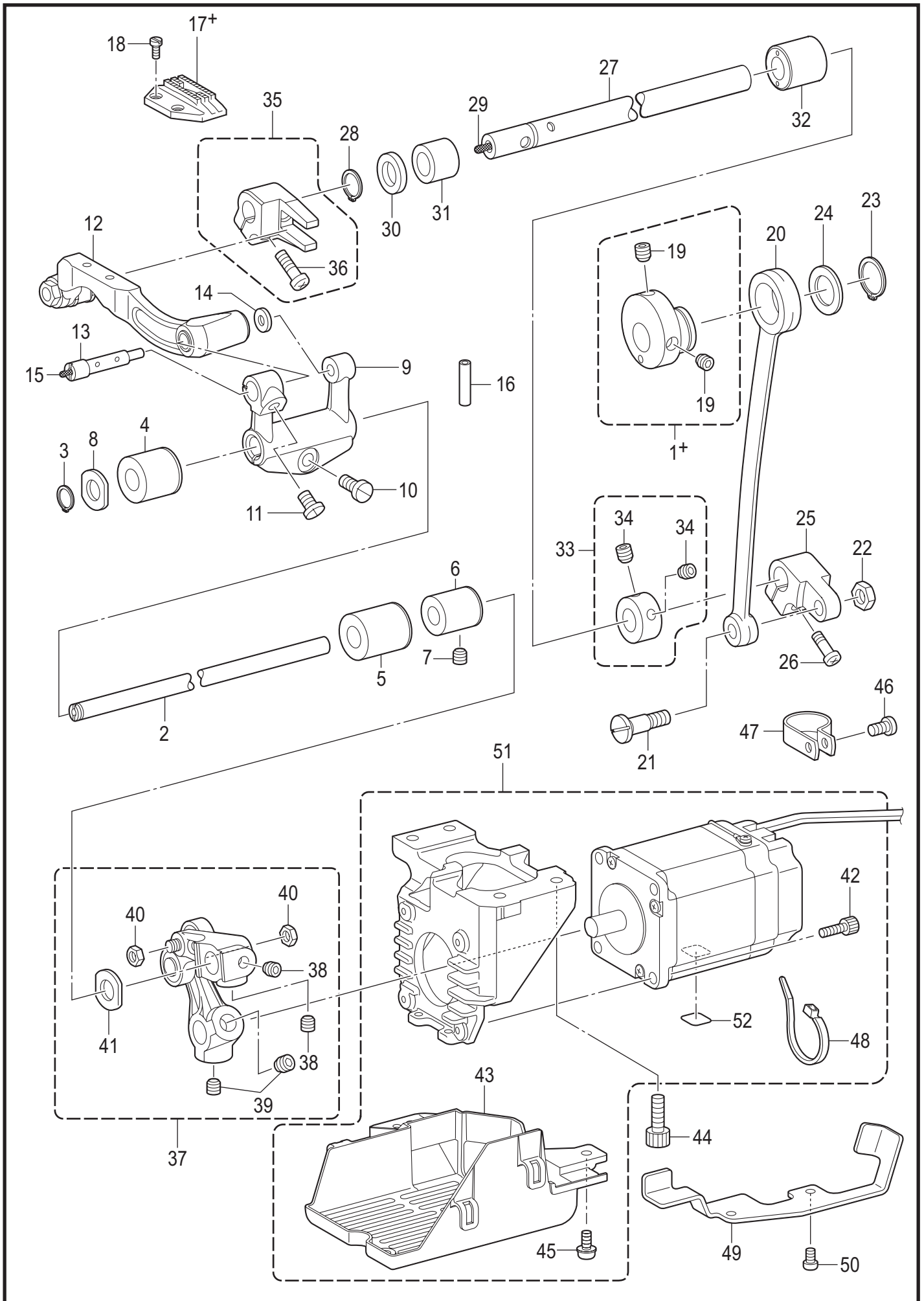
D. 送り関係 / Feed mechanism



D. 送り関係 / Feed mechanism

REF.NO	CODE	Q'TY	品名	NAME OF PARTS	RM
1+	SB7300001	1	<-□03用> ヘンシンリンネジツキ3	<For -□03> ECCENTRIC WHEEL W/S 3	
1+	SB7303001	1	<-□05用> ヘンシンリンネジツキ5	<For -□05> ECCENTRIC WHEEL W/S 5	
2	SB7289001	1	スイヘイオクリジク	FEED ROCKER SHAFT	
3	048080142	1	トメワジクヨウC8	RETAINING RING EXTERNAL C8	
4	SB4882001	1	オクリジクメタルL	FEED SHAFT BUSH L	
5	SB4883001	1	オクリジクメタルM	FEED SHAFT BUSH M	
6	SB4884001	1	オクリジクメタルR	FEED SHAFT BUSH R	
7	012500536	1	アナヒラ5X5	SET SCREW SOCKET (FT) M5X5	
8	SB4893101	1	ザガネ8	WASHER PLAIN 8	
9	SB4887001	1	スイヘイオクリダイウデ	FEED ROCK BRACKET ARM	
10	SA7257001	1	シメネジ5X12	SCREW 5X12	
11	SA1242001	1	アタマトメクボミ5X7	SET SCREW 5X7	
12	SB7292101	1	オクリダイユニット	FEED BAR UNIT	
13	SB7298001	1	オクリダイジク	FEED BAR SHAFT	
14	SB4894001	1	ザガネ4.2 T0.8	WASHER PLAIN 4.2 T0.8	
15	SB7381001	1	クミヒモ	WICK	
16	SB7447001	1	オイルチューブ	OIL TUBE	
17+	*P.47-50	1	<-□03用 日本> オクリバ	<For -□03 Japan> FEED DOG	
17+	*P.47-50	1	<-□03用 日本以外> オクリバ	<For -□03 except Japan> FEED DOG	
17+	*P.47-50	1	<-□05用 日本> オクリバ	<For -□05 Japan> FEED DOG	
17+	*P.47-50	1	<-□05用 日本以外> オクリバA	<For -□05 except Japan> FEED DOG A	
18	SB4900001	2	シメネジ3	SCREW M3	
19	S23651001	2	アナヒラ6X6ホソメ	SET SCREW SOCKET (FT) M6X6	
20	SB7305001	1	ジョウゲオクリレンカン	V-FEED CONNECTING ROD	
21	SB7568001	1	ダンネジ7.14	SHOULDER SCREW SM7.14	
22	104689002	1	ナツト7.14	NUT 7.14	
23	SB3469001	1	トメワジクヨウC21	RETAINING RING EXTERNAL C21	
24	SB2314001	1	ワッシャー21.5X31.5	WASHER 21.5X31.5	
25	SB7306001	1	ジョウゲオクリジクウデ	F-LIFTING ROCK SHAFT CRANK	
26	062501416	1	ナベコ5X14	SCREW PAN M5X14	
27	SB7308001	1	ジョウゲオクリジク	FEED LIFTING ROCKER SHAFT	
28	048120142	1	トメワジクヨウC12	RETAINING RING EXTERNAL C12	
29	SB7380001	1	クミヒモ4X4	WICK 4X4	
30	SB7307001	1	オクリジクスラストリング	THRUST RING	
31	SB7309001	1	ジョウゲオクリジクメタルL	BUSH L	
32	SB7310001	1	ジョウゲオクリジクメタルR	BUSH R	
33	SB7315001	1	セットカラークミ	SET SCREW COLLAR ASSY	
34	S23651001	2	アナヒラ6X6ホソメ	SET SCREW SOCKET (FT) M6X6	
35	SB7311001	1	ジョウゲオクリウデクミ	FEED LIFTING ARM ASSY	
36	062501416	1	ナベコ5X14	SCREW PAN M5X14	
37	SB5300201	1	スイヘイオクリリンクソウクミ	FEED ROCK LINK UNIT	
38	012500536	2	アナヒラ5X5	SET SCREW SOCKET (FT) M5X5	
39	S23651001	2	アナヒラ6X6ホソメ	SET SCREW SOCKET (FT) M6X6	
40	021350106	2	1シュナツト35	NUT 1 M3.5	
41	SB4893101	1	ザガネ8	WASHER PLAIN 8	
42	018401436	4	アナボルト4X14	BOLT SOCKET M4X14	
43	SB7313001	1	PMカバー	PM COVER	
44	018501436	4	アナボルト5X14	BOLT SOCKET M5X14	
45	0A5401006	3	+ナベザクミ4X10DB	SCREW PAN (S/P WASHER) M4X10	
46	062501016	1	ナベコ5X10	SCREW PAN M5X10	
47	SB4096001	1	コードホルダ#12	CORD HOLDER #12	
48	SB4155001	1	バンド	BAND	

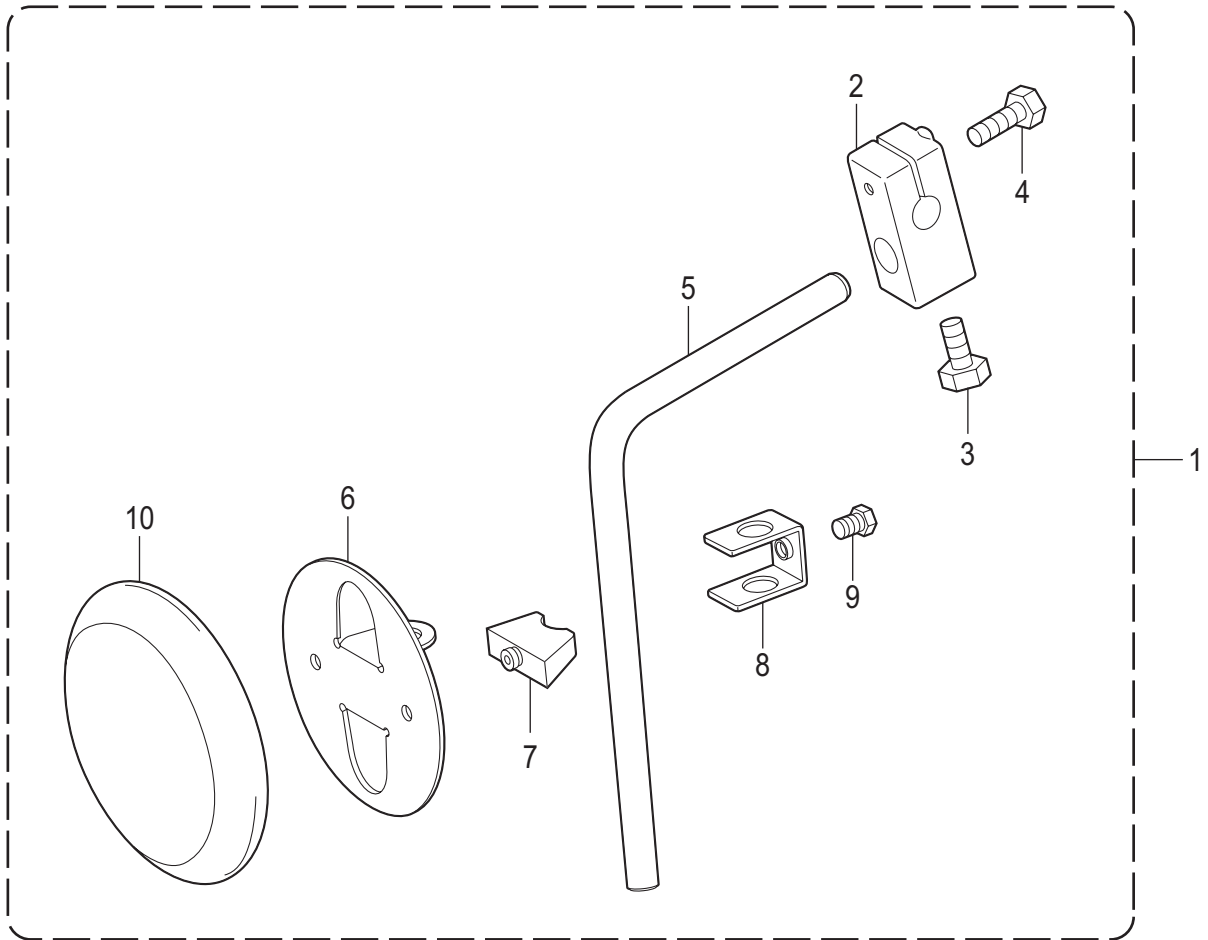
D. 送り関係 / Feed mechanism



D. 送り関係 / Feed mechanism

REF.NO	CODE	Q'TY	品名	NAME OF PARTS	RM
49	SB7317001	1	コードホルダD	CORD HOLDER D	
50	062400816	2	ナベコ4X8	SCREW PAN M4X8	
51	SB7444201	1	Pモータホキウクミ	P MOTOR SUPPLY ASSY	
52	SB7911001	1	マークチュウイ15X15	MARK ATTENTION 15X15	

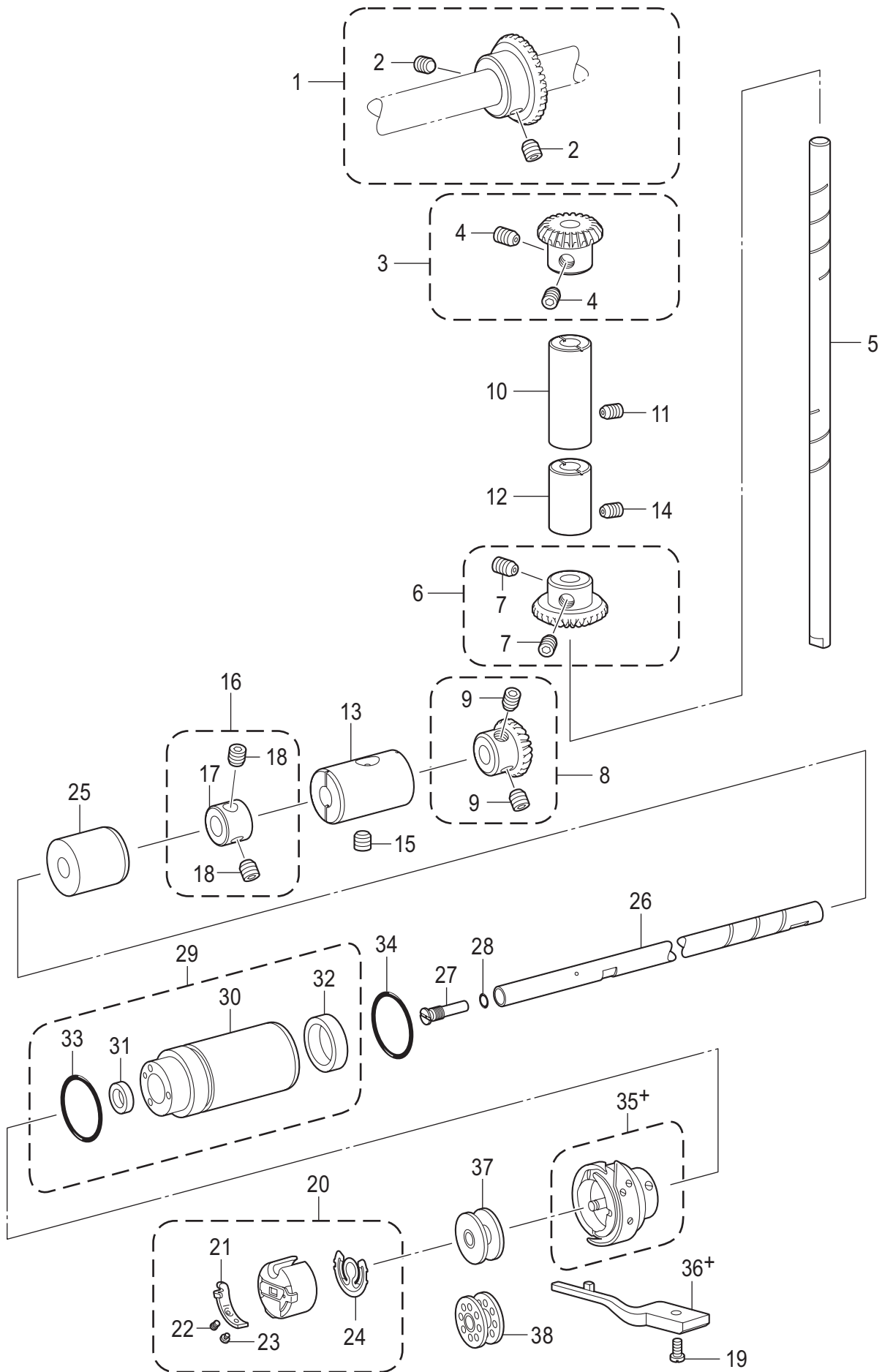
E. 膝上げ関係 / Knee lifter mechanism



E. 膝上げ関係 / Knee lifter mechanism

REF.NO	CODE	Q'TY	品名	NAME OF PARTS	RM
1	SB3854101	1	ヒザアテクミ	KNEE LIFTER ASSY	
2	SB1603001	1	ヒザアテツギテ	KNEE LIFTER BRACKET	
3	SB1604001	1	ボルト6X15	BOLT 6X15	
4	SB1605001	1	ボルト6X24	BOLT 6X24	
5	SB3480001	1	ヒザアゲタテジク	KNEE LIFTER BAR	
6	SB1607001	1	ヒザアテ	KNEE LIFTER PLATE	
7	SB1608001	1	ヒザアテササエ	KNEE LIFTER SUPPORT	
8	SB1609001	1	ヒザアテストップパ	KNEE LIFTER PLATE STOPPER	
9	SB1610001	1	ボルト6X12	BOLT 6X12	
10	SB1611001	1	ヒザアテカバー	KNEE LIFTER PLATE COVER	

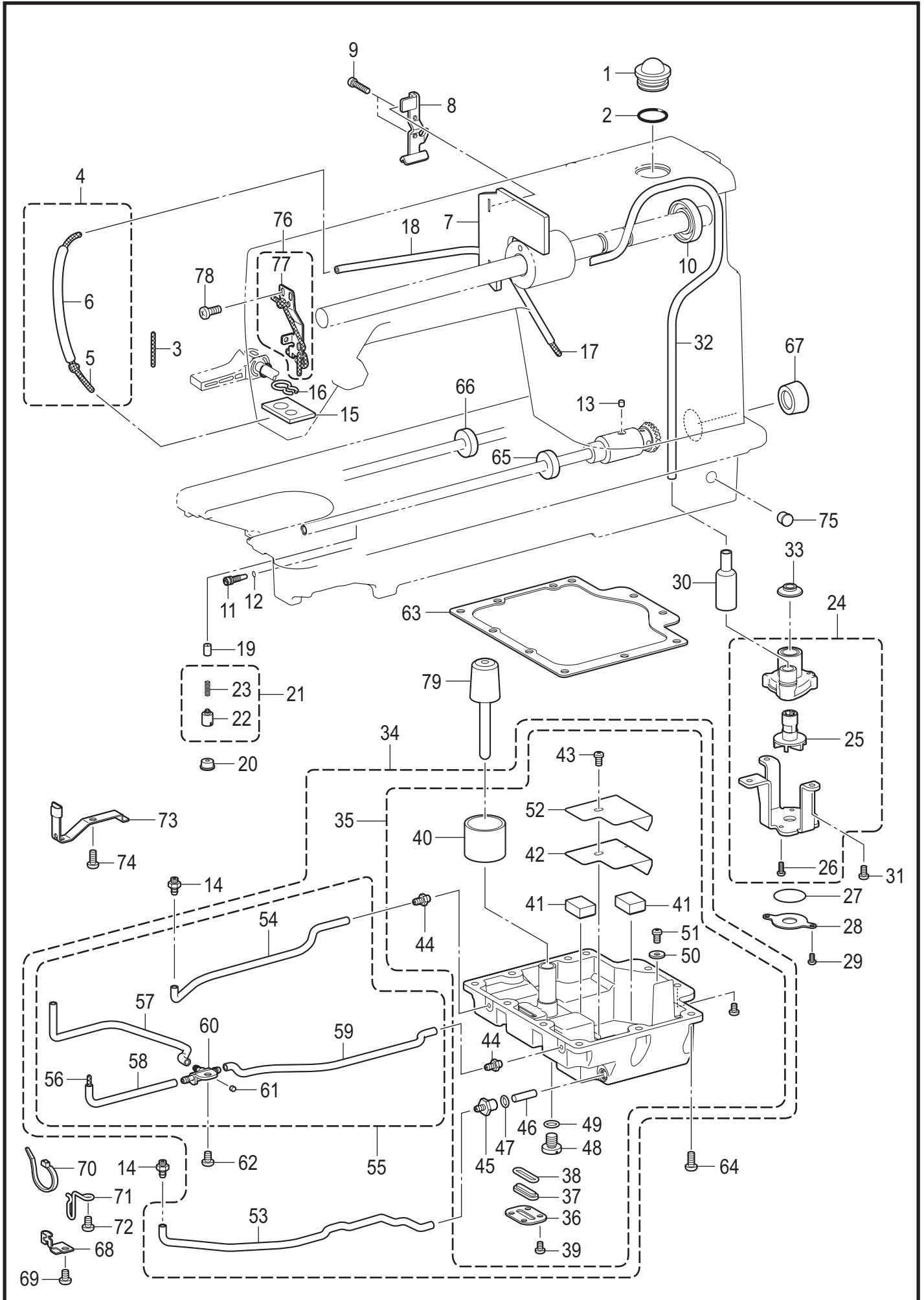
F. かま関係 / Rotary hook mechanism



F. かま関係 / Rotary hook mechanism

REF.NO	CODE	Q'TY	品名	NAME OF PARTS	RM
1	SB2032001	1	ウワジクベベルギヤクミ	UPPER SHAFT BEVEL GEAR ASSY	
2	014770632	2	アナクボミ635-40X6	SET SCREW SOCKET SM6.35-40X6	
3	SB2034001	1	タテジクベベルギヤUクミ	VERTICAL BEVEL GEAR ASSY U	
4	014770632	2	アナクボミ635-40X6	SET SCREW SOCKET SM6.35-40X6	
5	SB7285001	1	タテジク	VERTICAL SHAFT	
6	SB2036001	1	タテジクベベルギヤDクミ	VERTICAL BEVEL GEAR ASSY D	
7	014770632	2	アナクボミ635-40X6	SET SCREW SOCKET SM6.35-40X6	
8	SB2038001	1	シタジクベベルギヤクミ	LOWER SHAFT BEVEL GEAR ASSY	
9	014770632	2	アナクボミ635-40X6	SET SCREW SOCKET SM6.35-40X6	
10	142708120	1	タテジクメタルU	VERTICAL SHAFT BUSH U	
11	012060636	1	アナヒラ6X6	SET SCREW SOCKET (FT) M6X6	
12	SB3856001	1	タテジクメタルD	VERTICAL SHAFT BUSH D	
13	SB7318001	1	シタジクメタルR	LOWER SHAFT BUSH R	
14	012060636	1	アナヒラ6X6	SET SCREW SOCKET (FT) M6X6	
15	012060636	1	アナヒラ6X6	SET SCREW SOCKET (FT) M6X6	
16	SB3796001	1	セットカラークミ	SET SCREW COLLAR ASSY	
17	SB3797001	1	セットカラー	SET SCREW COLLAR	
18	014770632	2	アナクボミ635-40X6	SET SCREW SOCKET SM6.35-40X6	
19	SA8903001	1	シメネジ4X12	SCREW M4X12	
20	S06573001	1	ボビンケースクミ	BOBBIN CASE ASSEMBLY	
21	183388001	1	ボビンケースチヨウシバネ	TENSION SPRING	
22	183389001	1	チヨウシバネチヨウセツネジ	ADJUSTING SCREW	
23	183390001	1	チヨウシバネトメネジ	SET SCREW	
24	S06594001	1	クウテンボウシバネ	SPRING, ANTI-SPIN	
25	SB7319001	1	シタジクメタルM	LOWER SHAFT BUSH M	
26	SB7322101	1	カマジク	ROTARY HOOK SHAFT	
27	SB7592001	1	オイルアナフタネジクミ	SCREW CAP W/HOLE ASSY	
28	081004870	1	OリングS4	O RING S4	
29	SB7682001	1	ポンプメタルクミ	PUMP BUSH ASSY	
30	SB7683001	1	ポンプメタル	PUMP BUSH	
31	SA7320001	1	オイルシール	OIL SEAL	
32	SA9684001	1	オイルシール	OIL SEAL	
33	081024870	1	OリングS24	O RING S24	
34	081028870	1	OリングS28	O RING S28	
			<-□03用>	<For -□03>	
35+	SB6568001	1	SB5274カマハコクミ	ROTARY HOOK ASSY W/BOX SB5274	
36+	SB5041001	1	ウチカマトメ3	HOOK STOPPER 3	
37	146290021	1	ボビン	BOBBIN	
			<-□05用>	<For -□05>	
35+	SB1677001	1	SB1678カマハコクミ	ROTARY HOOK ASSY W/BOX SB1678	
36+	SB5042001	1	ウチカマトメ5	HOOK STOPPER 5	
38	117132001	1	ボビン	BOBBIN	

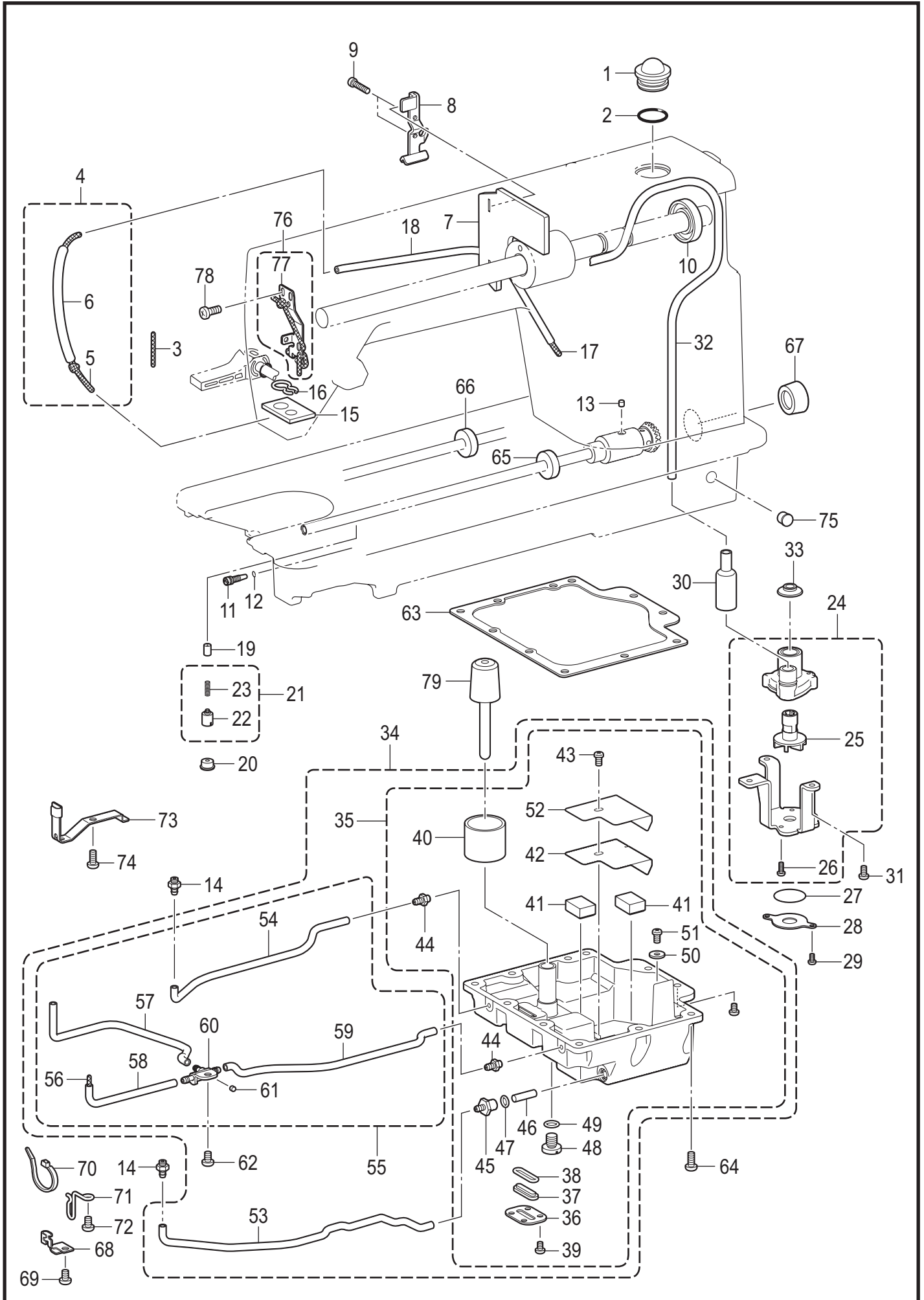
G. 給油潤滑關係 / Lubrication



G. 給油潤滑関係 / Lubrication

REF.NO	CODE	Q'TY	品名	NAME OF PARTS	RM
1	S02606020	1	ユリヨウケイマド	OIL GAUGE WINDOW	
2	081014670	1	OリングPW14	O RING PW14	
3	SB7383001	1	クミヒモ	WICK	
4	SB3501001	1	チューブクミ	TUBE ASSY	
5	SB3502001	1	クミヒモ2X2	WICK 2X2	
6	SB3857001	1	ビニルチューブ	VINYL TUBE L=95	
7	SB7337001	1	オイルヨケイタ	OIL STOPPER PLATE	
8	SB7338001	1	オイルヨケイタササエ	OIL STOPPER PLATE SUPORT	
9	062401616	2	ナベコ4X16	SCREW PAN M4X16	
10	SB4015001	1	オイルシール	OIL SEAL	
11	SA9792001	1	オイルチヨウセツネジ	ADJUSTING SCREW	
12	081004870	1	OリングS4	O RING S4	
13	107155001	1	フェルト	FELT	
14	S25382001	2	オイルクチ	OIL FEEDING PIPE	
15	SB7384001	1	フェルト	FELT	
16	145737021	1	フェルトオサエ	FELT SUPPORT	
17	SB3512001	1	クミヒモ	WICK	
18	SB3511001	1	ビニルチューブ	VINYL TUBE	
19	144875001	1	プランジャー	PLUNGER	
20	104821001	1	ゴムセン10.5	RUBBER CAP, 10.5	
21	SB3496001	1	ポンプフタネジクミ	CAP SCREW PUMP ASSY	
22	SB3985001	1	ポンプフタネジ	CAP SCREW PUMP	
23	S52764001	1	プランジャーバネ	SPRING COMPRESSION	
24	SB7326001	1	ポンプタイクミ	PUMP BODY ASSY	
25	148849001	1	ポンプカイテンヨク	PUMP PROPELLER	
26	062300816	4	ナベコ3X8	SCREW PAN M3X8	
27	SB7391001	1	フィルター	FILTER	
28	SB7390001	1	フィルターオサエ	FILTER PLATE	
29	062300616	2	ナベコ3X6	SCREW PAN M3X6	
30	SB7328001	1	チューブジョイント	TUBE JOINT	
31	062400816	3	ナベコ4X8	SCREW PAN M4X8	
32	SB7329001	1	オイルチューブU	OIL TUBE U	
33	146196001	1	アブラヨケ	OIL STOPPER	
34	SB7569001	1	オイルカバーオオクミ	OIL COVER UNIT	
35	SB7323001	1	オイルカバークミ	OIL COVER ASSY	
36	SB7409001	1	マドフタ	WINDOW COVER	
37	S51272100	1	ソコフタマド	OIL WINDOW B-COVER	
38	081015870	1	OリングS15	O RING S15	
39	062400616	4	ナベコ4X6	SCREW PAN M4X6	
40	SB7336001	1	アブラヨケキャップ	RUBBER CAP	
41	112525020	2	シュウジンマグネット	MAGNET	
42	SB7330001	1	ワイヤーフィルター	WIRE CLOTH FILTER	
43	060400616	1	バインド4X6	SCREW BIND M4X6	
44	S25382001	2	オイルクチ	OIL FEEDING PIPE	
45	SA8989001	1	オイルクチ	OIL FEEDING PIPE	
46	SA8987001	1	フィルタ	FILTER	
47	081006670	1	OリングPW6	O RING PW6	
48	SA1303101	1	シメネジ8	SCREW M8	
49	081008070	1	OリングP8	O RING P8	
50	SB4894001	1	ザガネ4.2 T0.8	WASHER PLAIN 4.2 T0.8	
51	060400616	1	バインド4X6	SCREW BIND M4X6	
52	SB7730001	1	ダストプレート	DUST PLATE	
53	SB7442001	1	ビニルチューブ	VINYL TUBE	
54	SB7443001	1	ビニルチューブ	VINYL TUBE	
55	SB7385001	1	ターミナルクミ	TERMINAL ASSY	
56	SB7386001	1	クミヒモ3X3	WICK 3X3	
57	SB7387001	1	オイルチューブ	OIL TUBE	
58	SB7388001	1	オイルチューブ	OIL TUBE	
59	SB7389001	1	オイルチューブ	OIL TUBE	
60	SB7333001	1	ターミナル	TERMINAL	
61	142274101	1	ゴムセン4.2	RUBBER CAP, 4.2	

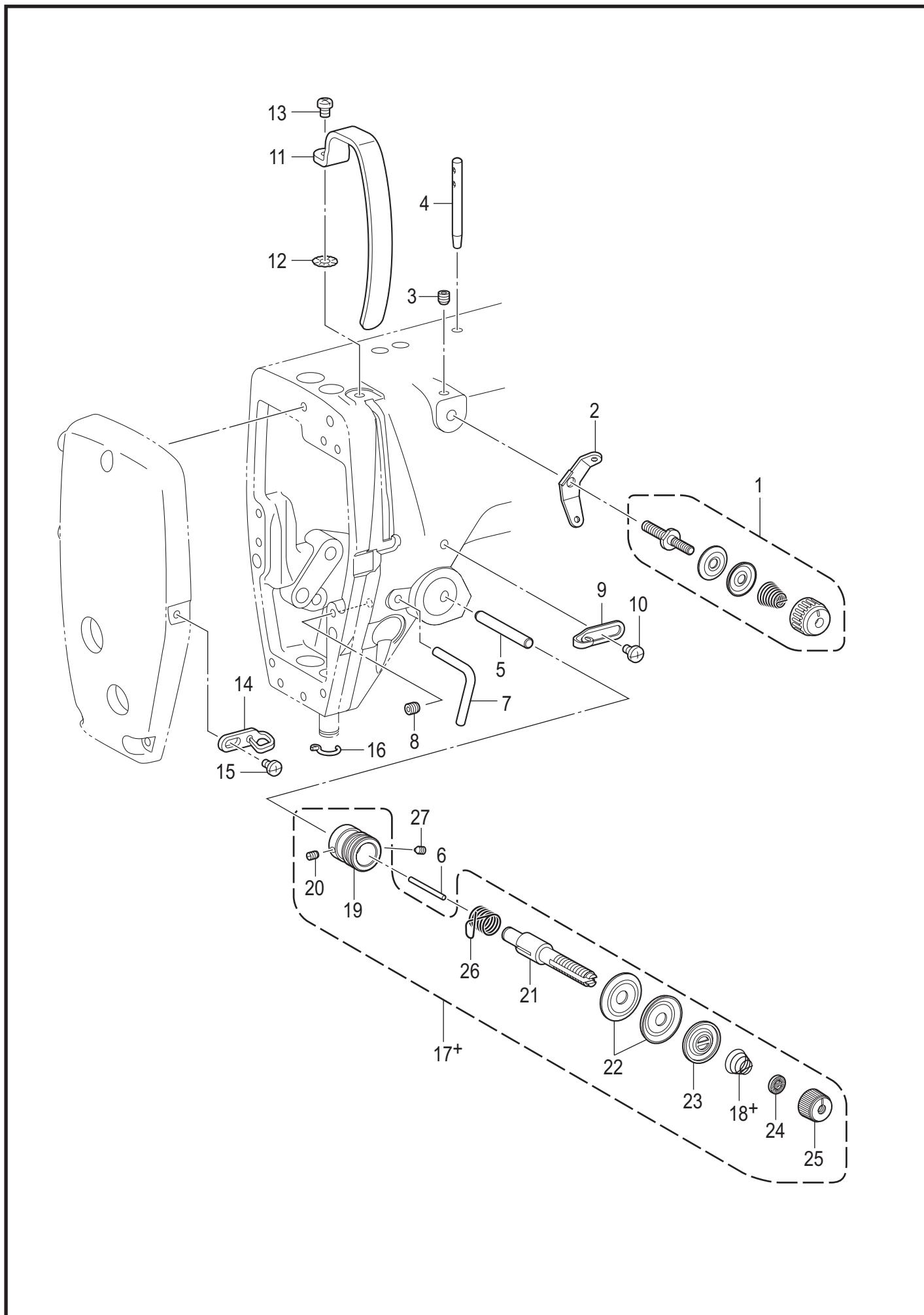
G. 給油潤滑關係 / Lubrication



G. 給油潤滑関係 / Lubrication

REF.NO	CODE	Q'TY	品名	NAME OF PARTS	RM
62	062500816	4	ナベコ5X8	SCREW PAN M5X8	
63	SB7325001	1	オイルカバーパッキン	OIL COVER PACKING	
64	062501216	11	ナベコ5X12	SCREW PAN M5X12	
65	SA9684001	1	オイルシール	OIL SEAL	
66	SA1269001	1	オイルシール	OIL SEAL	
67	104451101	2	ゴムセン23.9	RUBBER CAP, 23.9	
68	SB7331001	1	チューブガイド	TUBE GUIDE	
69	062500816	1	ナベコ5X8	SCREW PAN M5X8	
70	SB4155001	1	バンド	BAND	
71	SB7332001	1	チューブガイド	TUBE GUIDE	
72	062500816	1	ナベコ5X8	SCREW PAN M5X8	
73	SB7339001	1	チューブガイド	TUBE GUIDE	
74	062500816	1	ナベコ5X8	SCREW PAN M5X8	
75	SB5675001	1	ゴムセン8	RUBBER CAP 8	
76	SB7546001	1	トウシンホルダUクミ	WICK HOLDER U ASSY	
77	SB7567001	1	トウシンホルダU	WICK HOLDER U	
78	062400816	1	ナベコ4X8	SCREW PAN M4X8	
79	SB7722001	1	ヒザアゲオシボウ	KNEE LIFTER COMPLYING BAR	

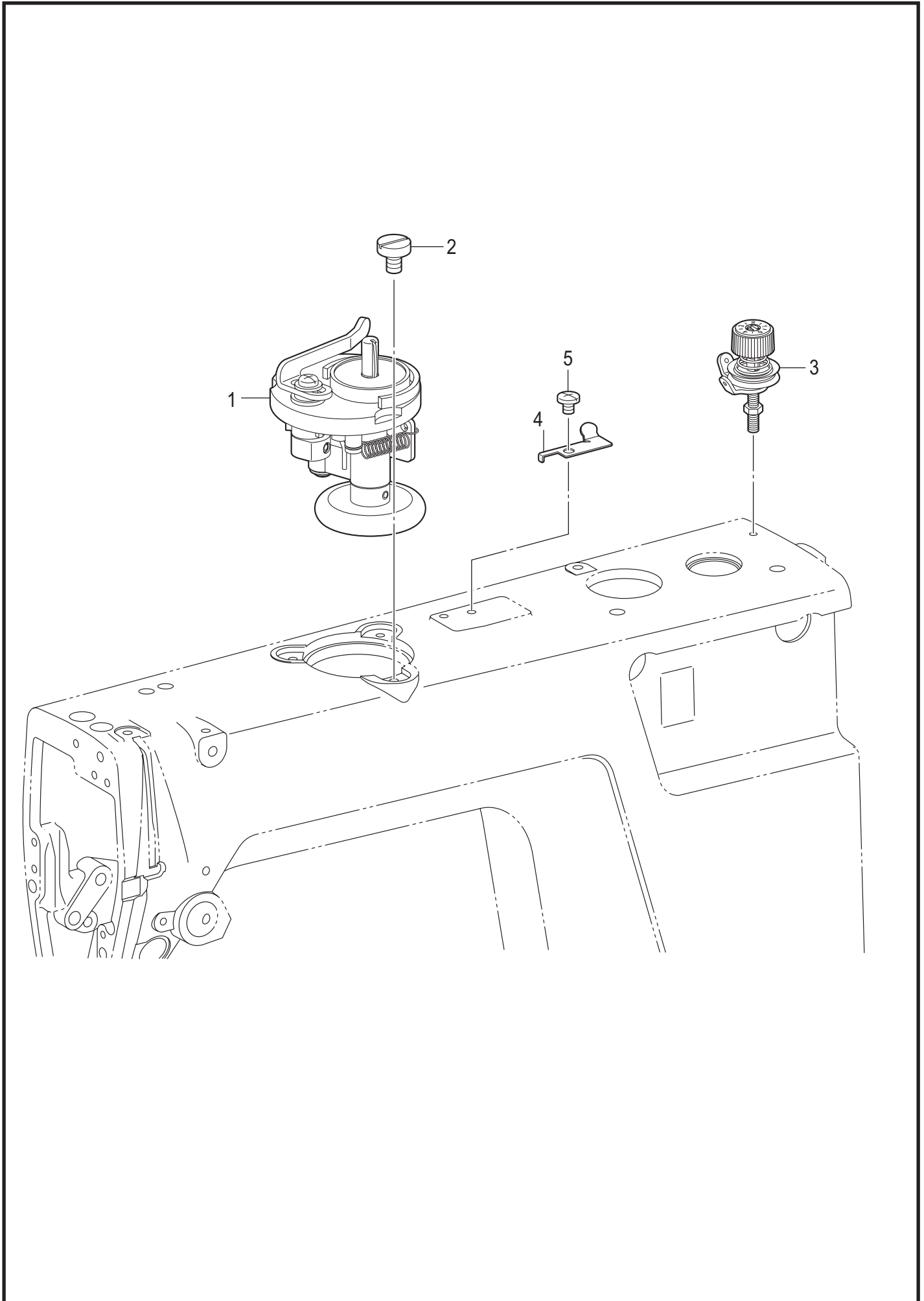
H. 糸通し関係 / Threading mechanism



H. 糸通し関係 / Threading mechanism

REF.NO	CODE	Q'TY	品名	NAME OF PARTS	RM
1	SB6626001	1	プレテンションコクミ	PRE-TENSION SUB ASSY	
2	SB6627001	1	イトアンナイ	THREAD GUIDE	
3	012500536	1	アナヒラ5X5	SET SCREW SOCKET (FT) M5X5	
4	SB3595101	1	イトタテボウ	SPOOL PIN	
5	SA8178001	1	イトユルメボウ	TENSION RELEASE STUD	
6	150551020	1	イトユルメピン	TENSION RELEASE PIN	
7	SB3530001	1	アームイトカケ	ARM THREAD GUIDE	
8	012500536	1	アナヒラ5X5	SET SCREW SOCKET (FT) M5X5	
9	SA1345001	1	アームイトアンナイR	ARM THREAD GUIDE R	
10	060500616	1	バインド5X6	SCREW BIND M5X6	
11	SA9854001	1	テンビンカバー	THREAD TAKE-UP LEVER COVER	
12	SB0544001	1	マワリドメ	WASHER	
13	062501016	1	ナベコ5X10	SCREW PAN M5X10	
14	SA7271001	1	メイタイトアンナイ	FACE PLATE THREAD GUIDE	
15	060300606	1	バインド3X6	SCREW BIND M3X6	
16	SA7272201	1	ハリボウメタルDイトアンナイ	THREAD GUIDE D	
			<-□03用>	<For -□03>	
17+	SB3572001	1	イトチヨウシボウダイクミ	THREAD TENSION BRACKET ASSY	
18+	104525102	1	イトチヨウシバネ	TENSION SPRING	
			<-□05用>	<For -□05>	
17+	SB3574001	1	イトチヨウシボウダイクミ	THREAD TENSION BRACKET ASSY	
18+	S04632102	1	イトチヨウシバネ	TENSION SPRING	
19	SB1600001	1	イトチヨウシボウタイ	THREAD TENSION BRACKET	
20	100402004	1	トメネジ3.57	SET SCREW SM3.57	
21	116922201	1	イトチヨウシボウ	TENSION STUD	
22	145446021	2	イトチヨウシサラ	DISC TENSION	
23	SB3618001	1	イトチヨウシサラオサエ	TENSION DISC PRESSER	
24	SB4216001	1	チヨウシバネウエザガネ	WASHER	
25	SB4038001	1	イトチヨウシナット	TENSION NUT	
26	S02620401	1	イトトリバネ	THREAD TAKE-UP SPRING	
27	SA1229101	1	アナトメネジ6トガリ	SETSCREW (FT) M6X6	

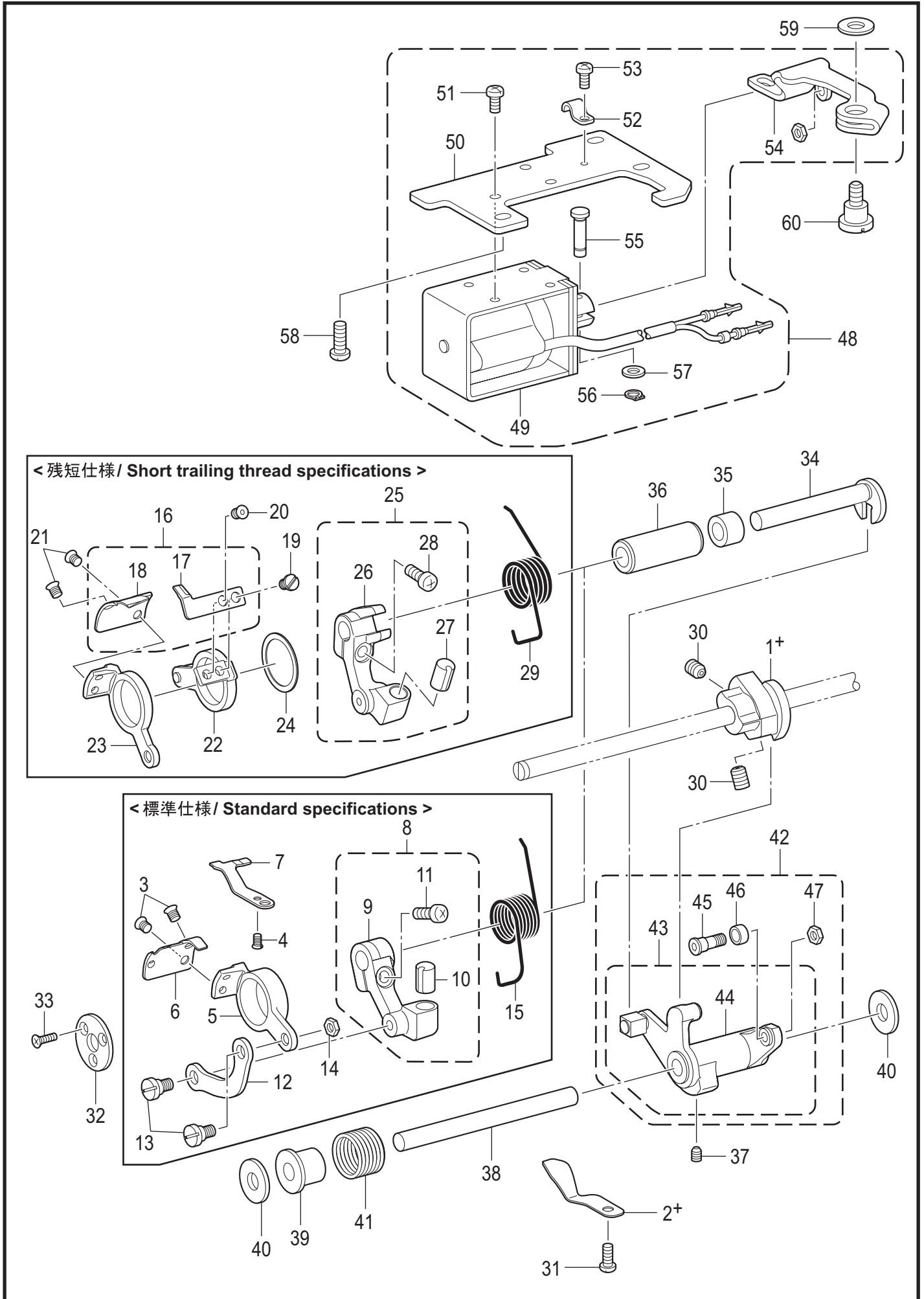
J. 糸巻関係 / Bobbin winder mechanism



J. 糸巻関係 / Bobbin winder mechanism

REF.NO	CODE	Q'TY	品名	NAME OF PARTS	RM
1	SB3529201	1	イトマキユニット	BOBBIN WINDER UNIT	
2	SB3619001	3	イトマキコテイネジ	BOBBIN WINDER FIXED SCREW	
3	SB3571101	1	イトマキチヨウシクミ	BOBBIN WINDER TENSION ASSY	
4	SA1360101	1	メス	KNIFE	
5	062500616	1	ナベコ5X6	SCREW PAN M5X6	

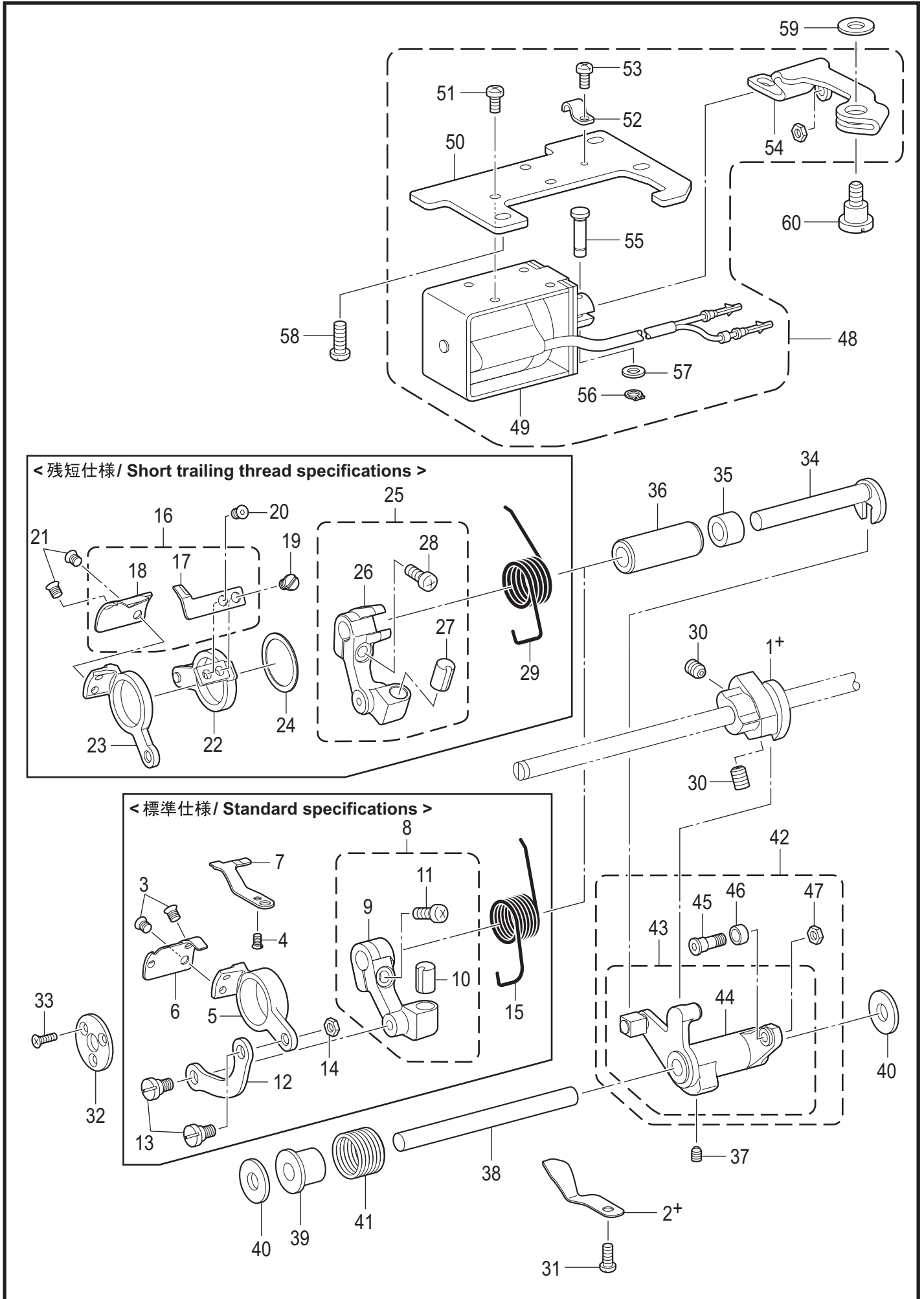
K. 糸切り関係 / Thread trimmer mechanism



K. 糸切り関係 / Thread trimmer mechanism

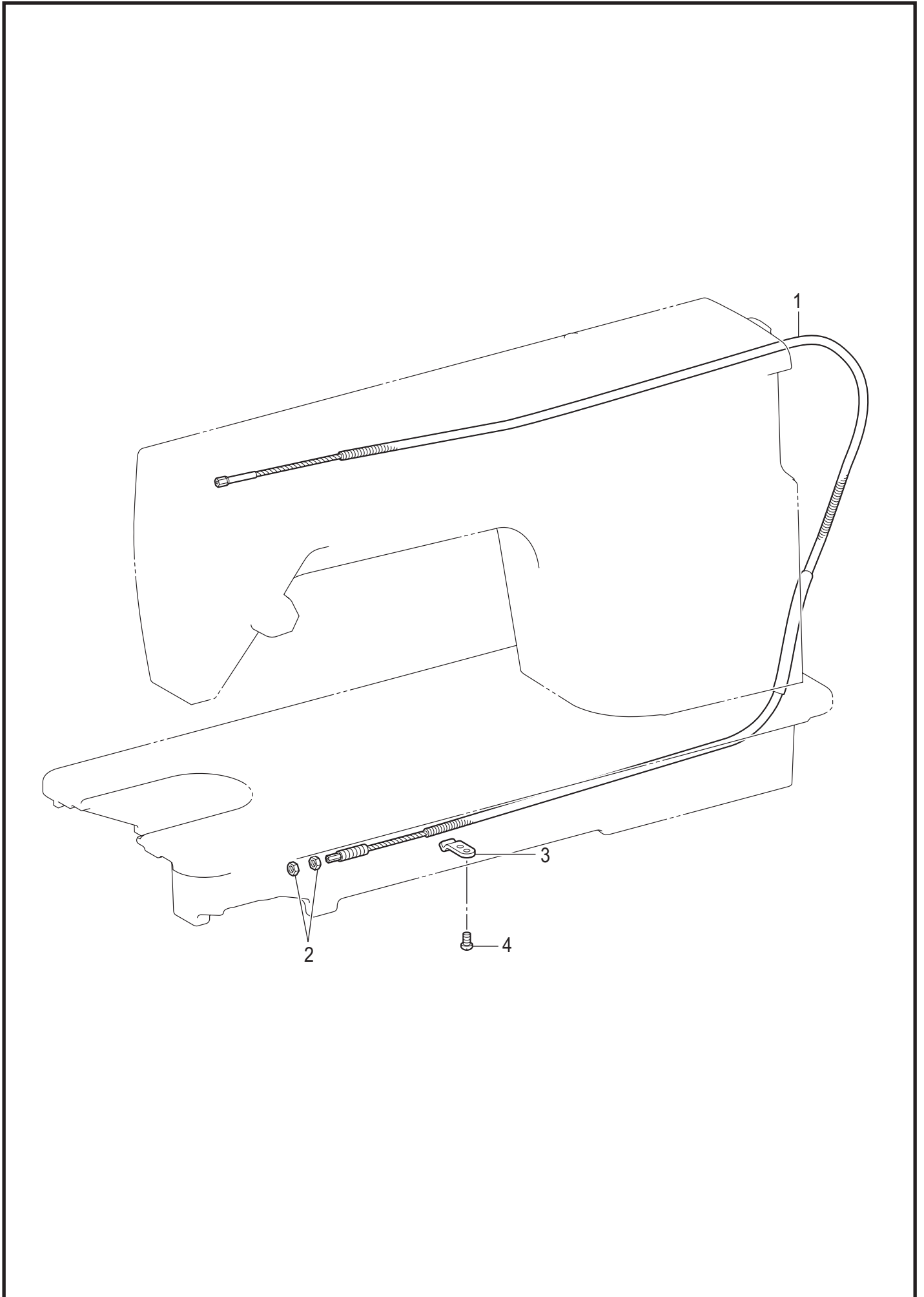
REF.NO	CODE	Q'TY	品名	NAME OF PARTS	RM
			<標準仕様>	<Standard specifications>	
1+	S00337021	1	イトキリカム	THREAD TRIMMER CAM	
2+	SB7681001	1	イトサバキ	LOWER THREAD FINGER	
3	148537101	2	サラネジ4.37	SCREW, FLAT (W/SOCKET) SM4.37	
4	102843004	1	サラネジ3.57	SCREW, FLAT SM3.57	
5	SB7616001	1	イドウハホルダ	MOVABLE KNIFE HOLDER	
6	S02645001	1	イドウハ	MOVABLE KNIFE	
7	S02637101	1	コテイハ	FIXED KNIFE	
8	SB7356101	1	イトキリレバークミ	THREAD TRIMMER LEVER ASSY	
9	SB7341101	1	イトキリレバー	THREAD TRIMMER LEVER	
10	SA7285101	1	レバーストツパ	LEVER STOPPER	
11	062501416	1	ナベコ5X14	SCREW PAN M5X14	
12	SB7340101	1	イトキリレンカン	THREAD TRIMMER CONNECTING ROD	
13	151987022	2	ダンネジ4.37	SHOULDER SCREW, SM4.37	
14	105234003	1	ナツト4.37	NUT SM4.37	
15	SB7349001	1	イトキリレバーバネ	SPRING EXTENSION	
			<残短仕様>	<Short trailing thread specifications>	
1+	SB4944001	1	イトキリカムB	THREAD TRIMMER CAM B	
2+	SB4954101	1	イトサバキ	LOWER THREAD FINGER	
16	SB7723001	1	メスクミL	KNIFE ASSY L	
17	SB4941001	1	ウワメス	UPPER KNIFE	
18	SB7032001	1	シタメスL	LOWER KNIFE L	
19	SB4943001	1	シメネジ4.37	FLAT SCREW 4.37	
20	148537101	1	サラネジ4.37	SCREW, FLAT (W/SOCKET) SM4.37	
21	148537101	2	サラネジ4.37	SCREW, FLAT (W/SOCKET) SM4.37	
22	SB7615001	1	ウワメスホルダクミ	UPPER KNIFE HOLDER ASSY	
23	SB7594001	1	シタメスホルダ	LOWER KNIFE HOLDER	
24	SB4969001	1	スペーサ	SPACER	
25	SB7679001	1	イトキリレバークミ	THREAD TRIMMER LEVER ASSY	
26	SB7595001	1	イトキリレバー	THREAD TRIMMER LEVER	
27	SA7285101	1	レバーストツパ	LEVER STOPPER	
28	062501416	1	ナベコ5X14	SCREW PAN M5X14	
29	SB7684001	1	イトキリレバーバネ	SPRING EXTENSION	
30	014771032	2	アナクボミ635-40X10	SET SCREW SOCKET SM6.35-40X10	
31	060400616	1	バインド4X6	SCREW BIND M4X6	
32	SA7287001	1	イトキリホルダオサエイタ	KNIFE HOLDER PRESSER PLATE	
33	004301016	3	+サラコ3X10	SCREW FLAT M3X10	
34	SB3802001	1	フタマタジク	FORKED SHAFT	
35	S02648021	1	カラー	COLLAR	
36	SB3803001	1	フタマタジクメタル	FORKED SHAFT BUSH	
37	S23651001	1	アナヒラ6X6ホソメ	SET SCREW SOCKET (FT) M6X6	
38	SB7342001	1	イトキリカムレバージク	THREAD TRIMMER CAM LEVER SHAFT	
39	154594000	1	カラー	COLLAR	
40	S25434000	2	クツシヨンゴム	RUBBER CUSHION	
41	SB4961001	1	カムレバーモドシバネ	SPRING EXTENSION	
42	SB7343001	1	イトキリカムレバーソウクミ	THREAD TRIMMER CAM LEVER UNIT	
43	SB7344001	1	イトキリカムレバークミ	THREAD TRIMMER CAM LEVER ASSY	
44	SB7345001	1	イトキリカムレバー	THREAD TRIMMER CAM LEVER	
45	SB3804001	1	コロジクC	ROLLER SHAFT C	
46	SB3805001	1	コロC	ROLLER	
47	105234003	1	ナツト4.37	NUT SM4.37	
48	SB7346001	1	イトキリソレノイドクミ	THREAD TRIMMER SOLENOID ASSY	
49	SB7441001	1	イトキリソレノイド	THREAD TRIMMER SOLENOID	
50	SB7347001	1	ソレノイドトリツケイタ	SOLENOID BASE	
51	062400816	3	ナベコ4X8	SCREW PAN M4X8	
52	140647101	1	コードオサエ	CORD HOLDER	
53	062400816	1	ナベコ4X8	SCREW PAN M4X8	
54	SB7348001	1	ソレノイドレバー	SOLENOID LEVER	
55	SA9716001	1	レンケツピン	PIN	

K. 糸切り関係 / Thread trimmer mechanism



K. 糸切り関係 / Thread trimmer mechanism

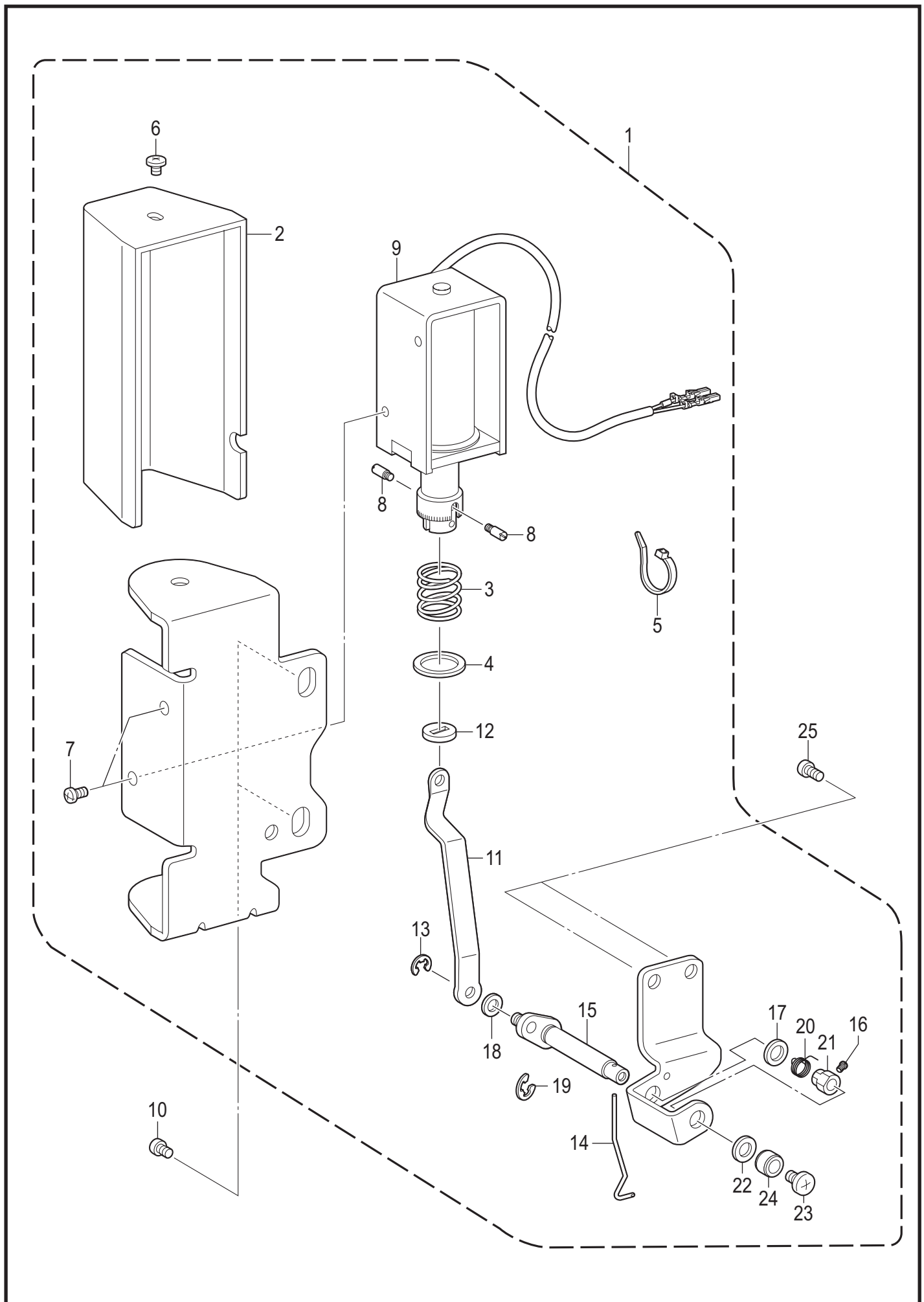
REF.NO	CODE	Q'TY	品名	NAME OF PARTS	RM
56	048050142	1	トメワジクヨウC5	RETAINING RING EXTERNAL C5	
57	113431002	1	ザガネ	WASHER,PLAIN	
58	062501216	3	ナベコ5X12	SCREW PAN M5X12	
59	SA9827001	1	ザガネ	WASHER PLAIN	
60	SB3566001	1	ダンネジ6	SHOULDER SCREW M6	



L. 糸ゆるめ関係 / Tension release mechanism

REF.NO	CODE	Q'TY	品名	NAME OF PARTS	RM
1	SB7350001	1	イトユルメワイヤー	TENSION RELEASE WIRE	
2	SB3877001	2	ナット4.76	NUT SM4.76	
3	SA9719001	1	イトユルメワイヤーオサエD	WIRE HOLDER D	
4	062400816	1	ナベコ4X8	SCREW PAN M4X8	

M. 糸払い関係 / Thread wiper mechanism



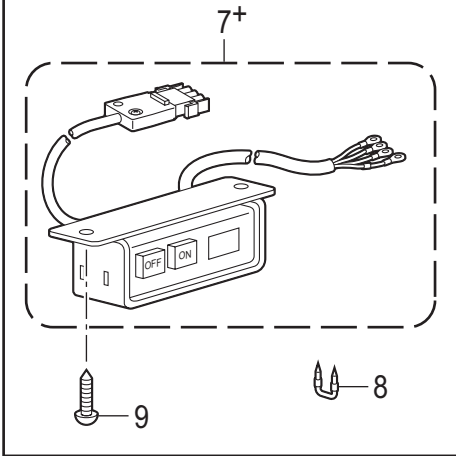
M. 糸払い関係 / Thread wiper mechanism

REF.NO	CODE	Q'TY	品名	NAME OF PARTS	RM
1	SB7729001	1	イトハライソウチセット	THREAD WIPER DEVICE SET	
2	S33610122	1	ソレノイドカバー	SOLENOID COVER	
3	SA9771001	1	イトハライバネ	THREAD WIPER SPRING	
4	S41205001	1	ヒラザガネ	WASHER, PLAIN	
5	SB4155001	1	バンド	BAND	
6	060400616	1	バインド4X6	SCREW BIND M4X6	
7	062300616	2	ナベコ3X6	SCREW PAN M3X6	
8	S25456001	2	プランジヤピン	PLUNGER PIN	
9	SB4201001	1	イトハライソレノイド	THREAD WIPER SOLENOID	
10	062500816	2	ナベコ5X8	SCREW PAN M5X8	
11	SA8189001	1	イトハライロツド	THREAD WIPER LINK	
12	S41207000	1	スペーサゴム	SPACER RUBBER	
13	048030342	1	トメワE3	RETAINING RING E3	
14	S02681101	1	イトハライ	THREAD WIPER	
15	S25452021	1	イトハライクランククミ	THREAD WIPER CRANK ASSY	
16	S25279101	1	アタマトメクボミM3.5-5	SET SCREW (CP) M3.5-5	
17	149097000	1	シヨウオンシート	SILENT SHEET	
18	110735002	1	ザガネ	WASHER	
19	048040342	1	トメワE4	RETAINING RING E4	
20	S02678001	1	ワイパーバネ	WIPER SPRING	
21	S25454021	1	セットカラー	SET SCREW COLLAR	
22	025750132	1	ヒラザガネシヨウ5.56	WASHER PLAIN S SM5.56	
23	060400516	1	バインド4X5	SCREW BIND M4X5	
24	146288021	1	イトハライジクカラー	THREAD WIPER STUD COLLAR	
25	060400816	2	バインド4X8	SCREW BIND M4X8	

N1. コントロールボックス関係 / Control box

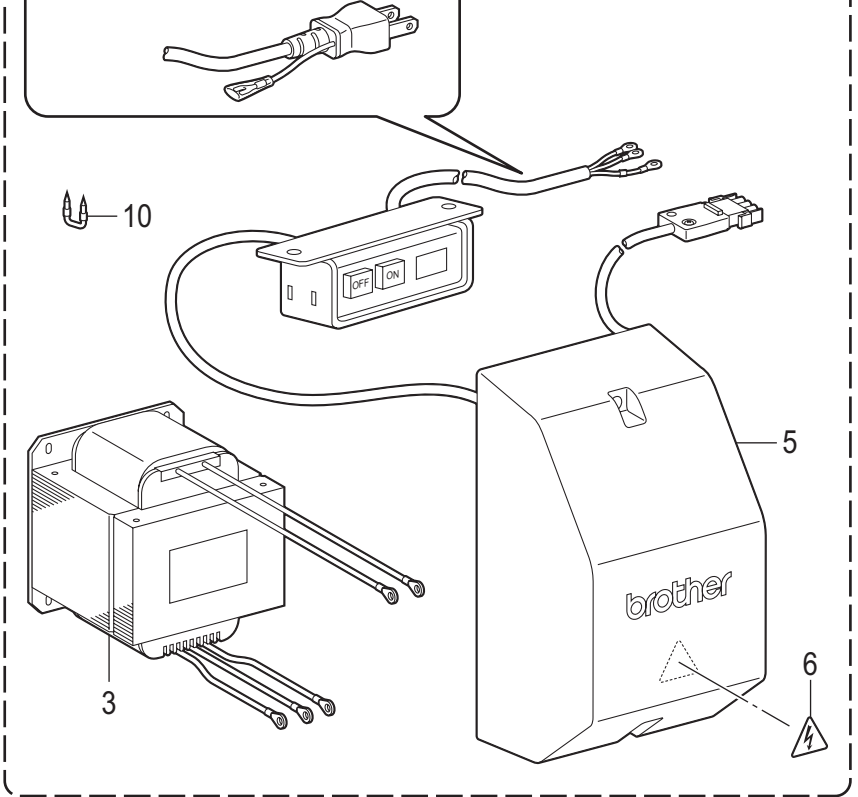
REF.NO	CODE	Q'TY	品名	NAME OF PARTS	RM
1+	SB7734301	1	<日本、輸出一般向用> BOXクミ J/A ホキユウ	<For Japan and General export> 7250A BOX ASSY J/A SUPPLY	
2+	SB3817401	1	フミコミュニティ-EX	TREADLE UNIT-EX	
1+	SB7733301	1	<中国向用> BOXクミ CN ホキユウ	<For China> 7250A BOX ASSY CN SUPPLY	
2+	SB3816101	1	フミコミュニティ-CN	TREADLE UNIT-CN	
1+	SB7735301	1	<米州向用> BOXクミ US ホキユウ	<For the Americas> 7250A BOX ASSY US SUPPLY	
2+	SB4587301	1	フミコミュニティ-US	TREADLE UNIT-US	
1+	SB7736301	1	<欧州向用> BOXクミ CE ホキユウ	<For Europe> 7250A BOX ASSY CE SUPPLY	
2+	SB3817401	1	フミコミュニティ-EX	TREADLE UNIT-EX	
3	SB7351101	1	ボトムカバー	BOTTOM COVER	
4	149578000	2	ヨコジクブツシュ	BUSH	
5	SB3584001	1	ヒザアゲ	KNEE LIFTER	
6	SB7354001	1	ヒザアゲヨコジク	KNEE LIFTER SHAFT	
7	SB3586001	1	ボルト5.95	BOLT SM5.95	
8	SB3587001	1	トメネジ5.95	SET SCREW SM5.95	
9	100022004	1	ナツト5.95	NUT SM5.95	
10	SB3588001	1	ヒザアゲネジリバネ	TWIST SPRING	
11	146293001	1	トメワE10	RETAINING RING E10	
12	0A4400806	4	+ナベザクミ4X8DA	SCREW PAN (S/P WASHER) M4X8	
13	0A4402006	3	+ナベザクミ4X20DA	SCREW PAN (S/P WASHER) M4X20	
14	SB7424001	1	セメントR40/220	CEMENT RESISTOR ASSY 40/220	
15	0A4400806	2	+ナベザクミ4X8DA	SCREW PAN (S/P WASHER) M4X8	
16	J04164001	1	オメガロックOLS-80	CLAMP,OLS-80	
17	0A4400806	2	+ナベザクミ4X8DA	SCREW PAN (S/P WASHER) M4X8	
18	0A5501206	4	+ナベザクミ5X12DB	SCREW PAN (S/P WASHER) M5X12	
19	SB7352001	1	BOXカバー	BOX COVER	
20	SB7737101	1	USBキャップ	USB CAP	
21	062401216	2	ナベコ4X12	SCREW PAN M4X12	
22	SA9547001	1	+ナベザクミ4X20DA	SCREW PAN(S/P WASHER)M4X20	
23	0A4400806	1	+ナベザクミ4X8DA	SCREW PAN (S/P WASHER) M4X8	
24	S37060001	1	アースマーク	LABEL GROUNDING	
25	SA9725001	1	ラベルカンデン6カコク	LABEL ELECTRICAL SHOCK 36X150	
26	J02825001	1	リピータイRF140	REPEATE CABLE TIE, RF140	
27	SB7417001	1	ファンAFB0624SHD	FAN AFB0624SHD-ABEZ	
28	SB4155001	2	バンド	BAND	
29	SB7767201	1	メインキバンクミホキユウ	MAIN PCB ASSY SUPPLY	
30	SA3805001	1	テイコウコテイカナグ	RESISTOR HOLDER	
31	SB7607001	1	アナボルトザクミ4X30	BOLT SOCKET (S/P WASHER)M4X30	
32	SB7076001	1	<欧州向用> CEフィルタ フクロクミ	<For Europe> CEFILTER BAG ASSY	
33	200190001	5	ステツプル 10X20	STAPLE 10X20	
34	032461606	4	+2マルモク45X16	WOOD SCREW ROUND 2 M4.5X16	
35	228475000	1	ケツソクバンド1.9X80	FASTENING BAND 1.9X80	

< 米州向用 / For the Americas >
< 日本向用 / For Japan >



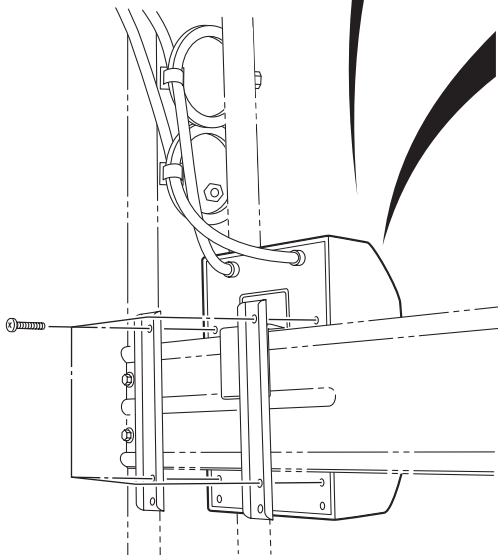
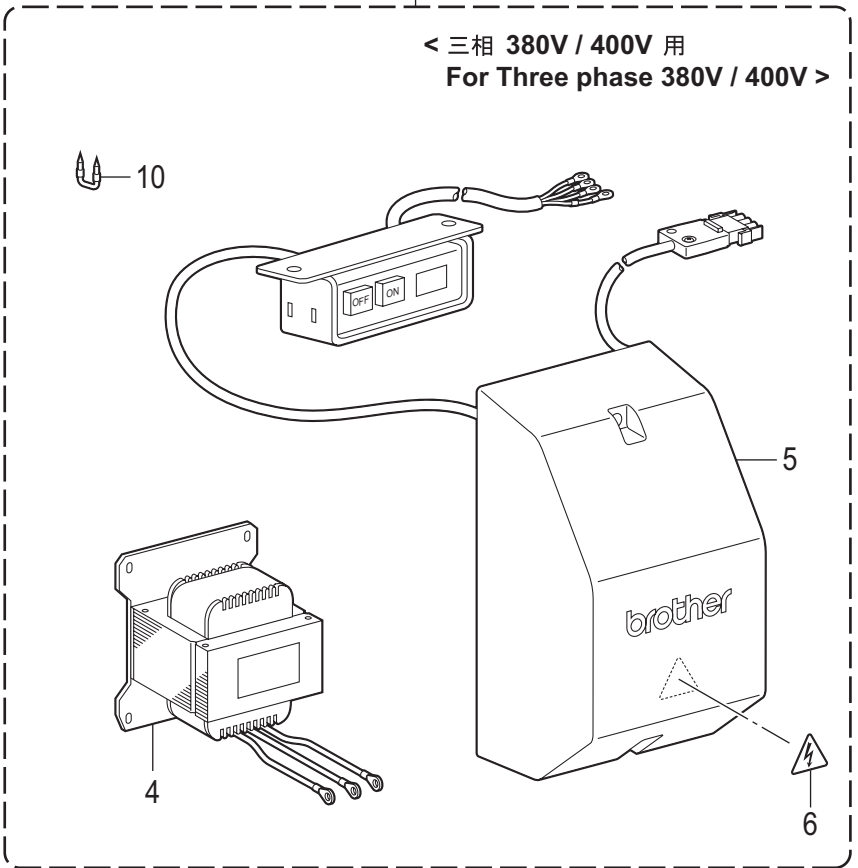
1+
< 単相 100V / 110V 用
For Single phase 100V / 110V >

< 日本向用 / For Japan >



2+

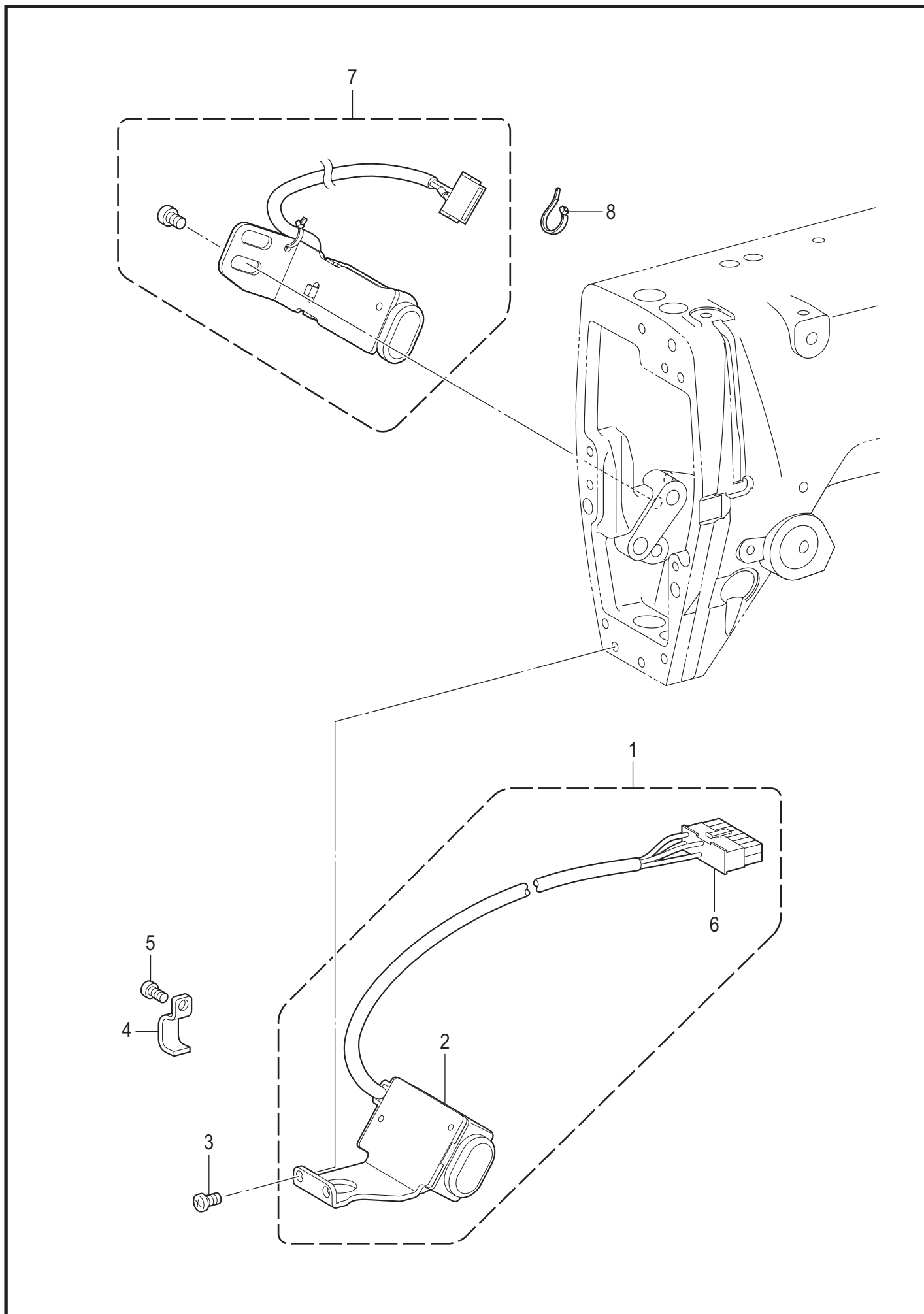
< 三相 380V / 400V 用
For Three phase 380V / 400V >



N2. コントロールボックス関係 / Control box

REF.NO	CODE	Q'TY	品名	NAME OF PARTS	RM
1+	BMP3010-0000000-AST1	1	<100V用> トランスボックス	<For 100V> TRANSFORMER BOX	
1+	BMP3010-0000000-2ST1	1	<110V用> トランスボックス	<For 110V> TRANSFORMER BOX	
2+	BMP3010-0000000-3ST4	1	<380V用> トランスボックス	<For 380V> TRANSFORMER BOX	
2+	BMP3010-0000000-4ST4	1	<400V用> トランスボックス	<For 400V> TRANSFORMER BOX	
3	SA9923101	1	<単相 100V/110V用> トランス 100/220V	<For single phase 100V/110V> TRANSFORMER 100/110/220V	
4	SA9901101	1	<三相 380V/400V用> トランス 400/230V	<For three phase 380V/400V> TRANSFORMER 400/230V	
5	SA9896001	1	トランスBOXカバー	TR BOX COVER	
6	SA9914001	1	ラベルカンデン25X28	LABEL ELECTRICAL SHOCK 25X28	
7+	SB4531001	1	<米州向用> SWBOX フクロクミ	<For the Americas> SWBOX BAG ASSY	
7+	SB3991001	1	<日本向用> SWBOX-JP フクロクミ	<For Japan> SWBOX-JP BAG ASSY	
8	200190001	5	ステツプル 10X20	STAPLE 10X20	
9	032461606	2	+2マルモク45X16	WOOD SCREW ROUND 2 M4.5X16	
10	200190001	2	ステツプル 10X20	STAPLE 10X20	

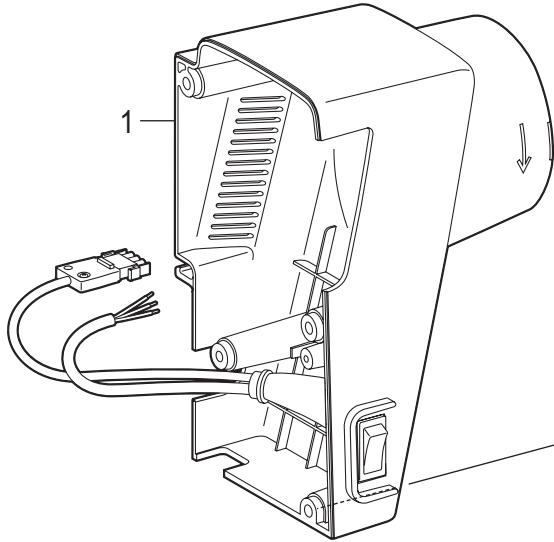
P. 逆転スイッチ関係 / Quick reverse switch mechanism



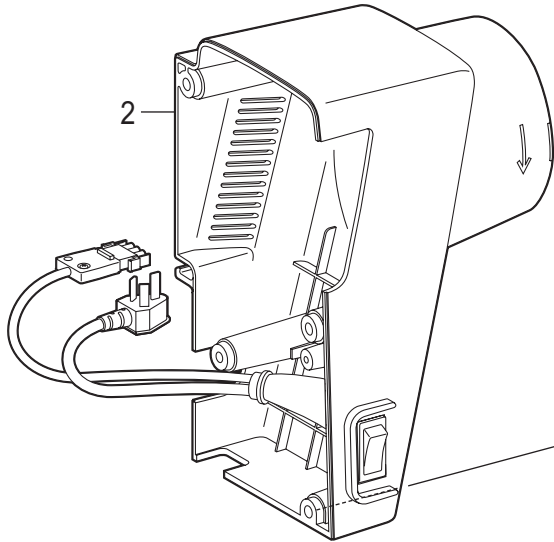
P. 逆転スイッチ関係 / Quick reverse switch mechanism

REF.NO	CODE	Q'TY	品名	NAME OF PARTS	RM
1	SB7358001	1	LEDギャクテンSWクミ	LED REVERSE SW ASSY	
2	SB7359001	1	スイッチトリツケイタ	SW PLATE	
3	062400616	2	ナベコ4X6	SCREW PAN M4X6	
4	SB7360001	2	コードオサエU2	CORD HOLDER U2	
5	062400616	2	ナベコ4X6	SCREW PAN M4X6	
6	S38687000	1	コネクタ5557-14R	CONNECTOR 5557-14R	
			<オプション部品>	<Option parts>	
7	SB7858001	1	Rアクチュエータクミ	R-ACTUATOR ASSY	
8	SB4155001	4	バンド	BAND	

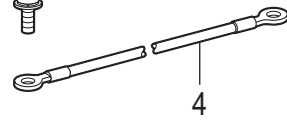
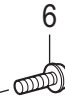
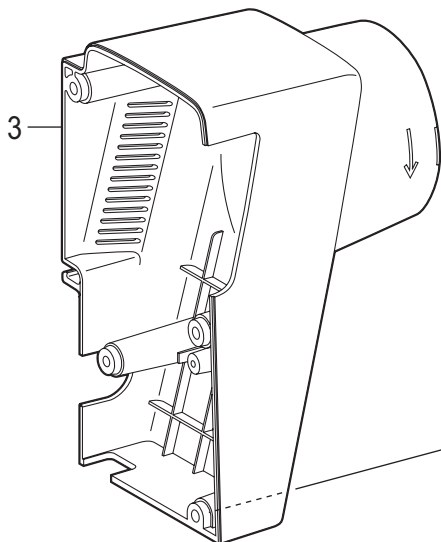
< 輸出一般向用 / For General export >



< 中国向用 / For China >



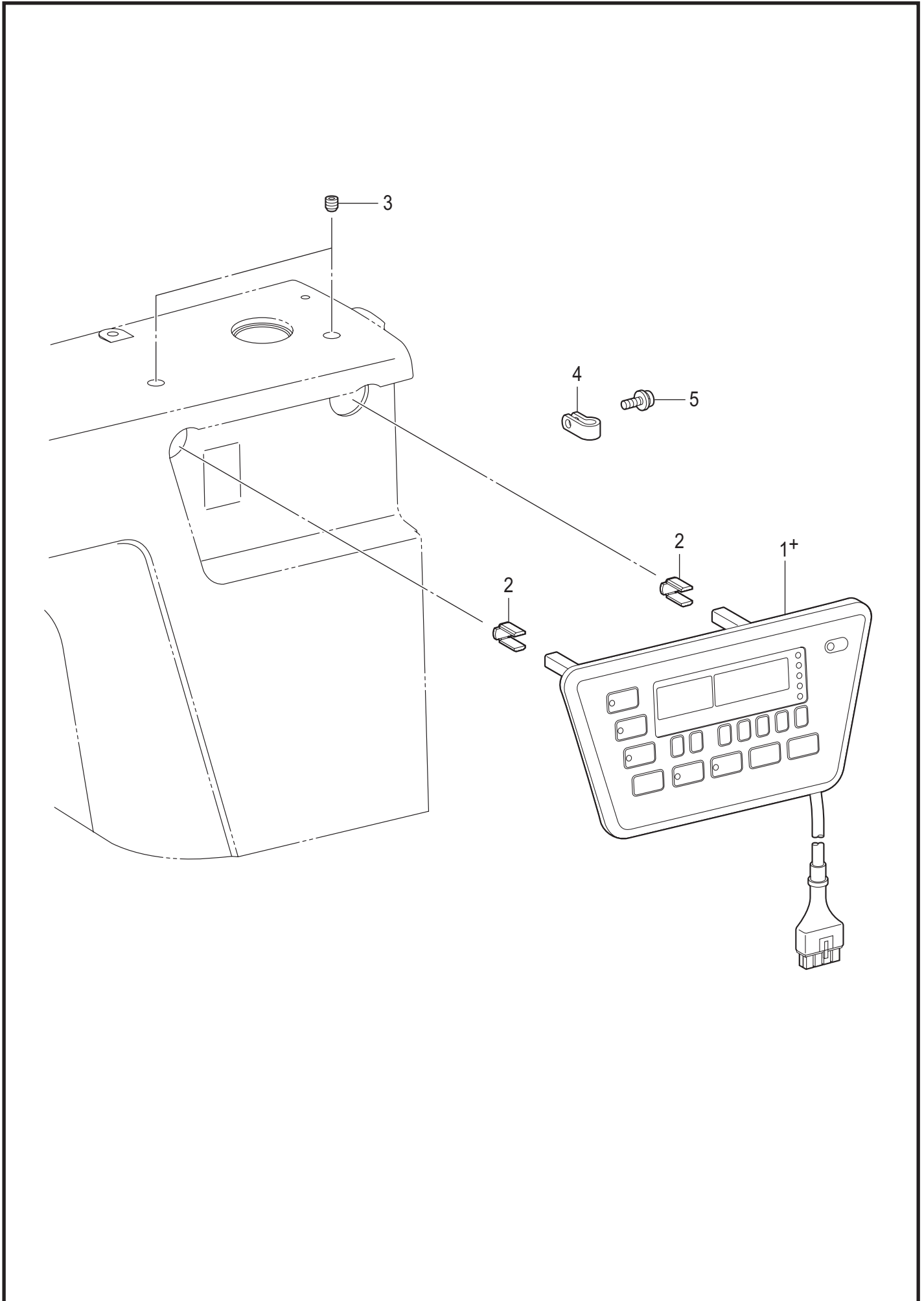
< 欧州・米州・日本向用 / For Europe, the Americas and Japan >



Q. モーターカバー関係 / Motor cover

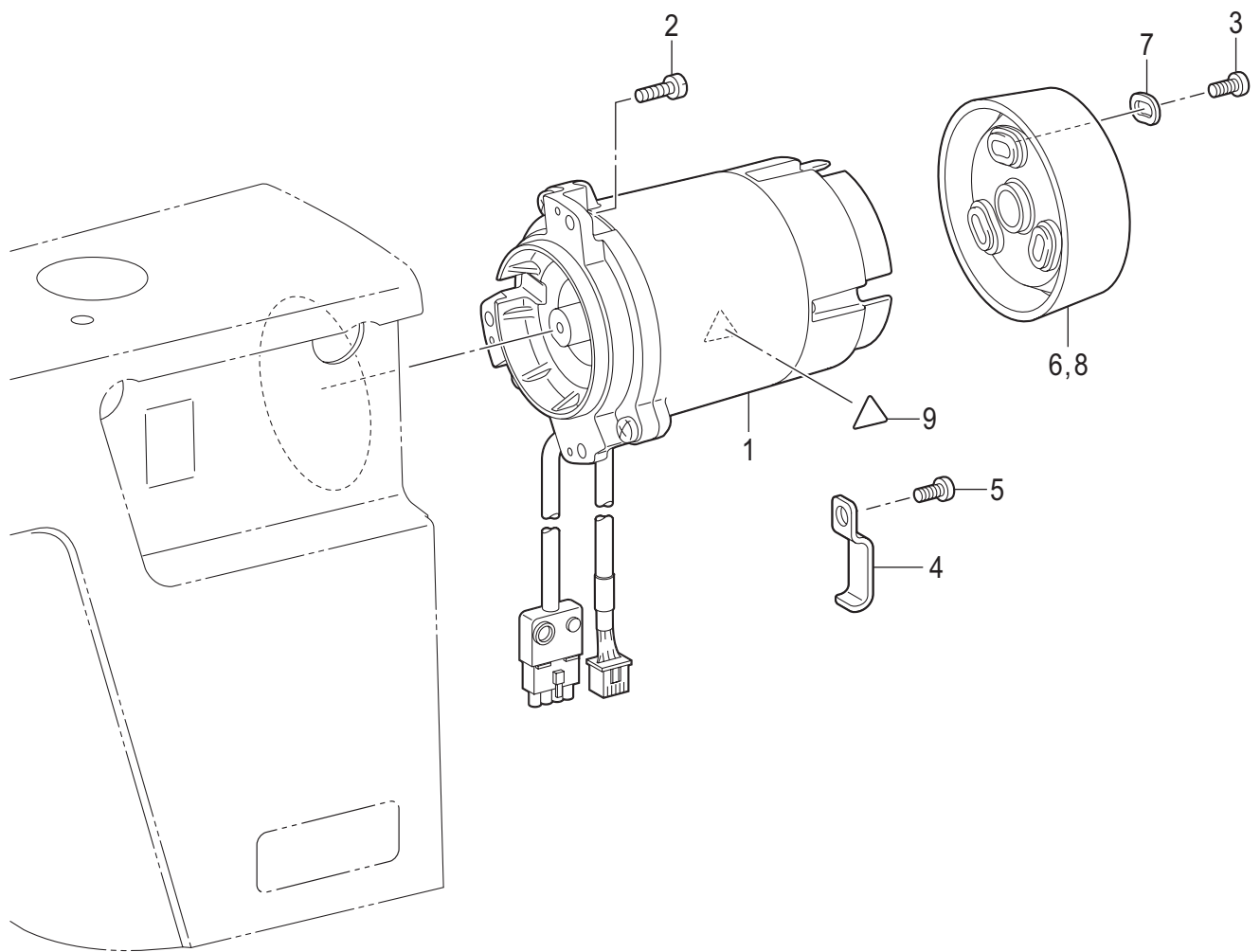
REF.NO	CODE	Q'TY	品名	NAME OF PARTS	RM
1	SB7411001	1	<輸出一般向用> モーターカバークミ	<For General export> MOTOR COVER ASSY	
2	SB7412001	1	<中国向用> モーターカバークミCN	<For China> MOTOR COVER ASSY CN	
3	SB7410001	1	<欧州・米州・日本向用> モータカバーEX	<For Europe, the Americas and Japan> MOTOR COVER EX	
4	SB3621001	1	グランドワイヤ	GRAND WIRE	
5	0A4400806	1	+ナベザクミ4X8DA	SCREW PAN (S/P WASHER) M4X8	
6	0A4501606	4	+ナベザクミ5X16DA	SCREW PAN (S/P WASHER) M5X16	

T. 操作パネル関係 / Operation panel



T. 操作パネル関係 / Operation panel

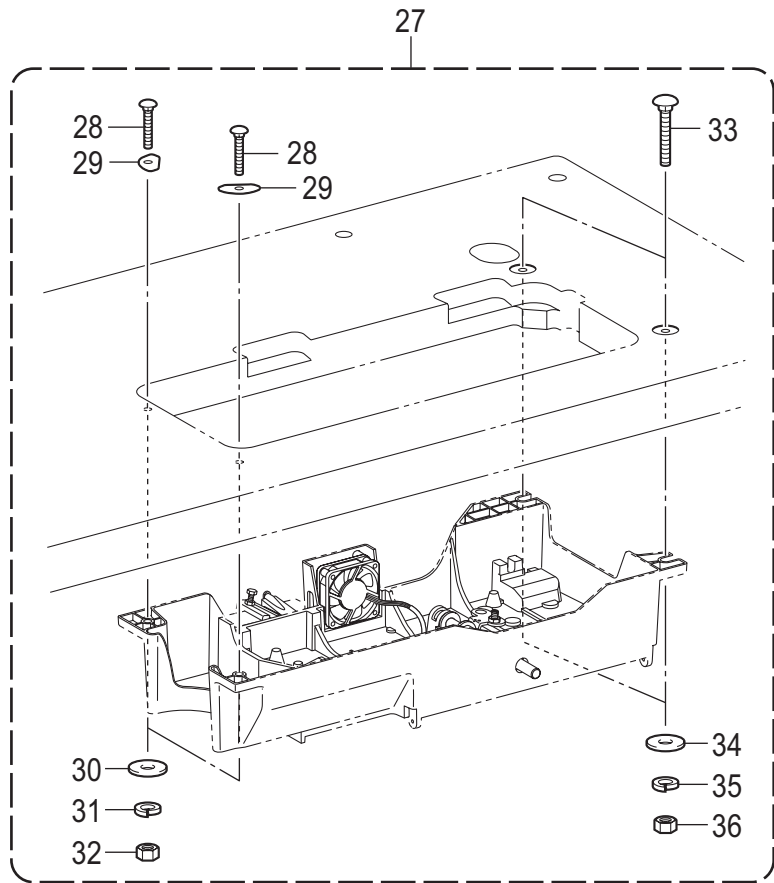
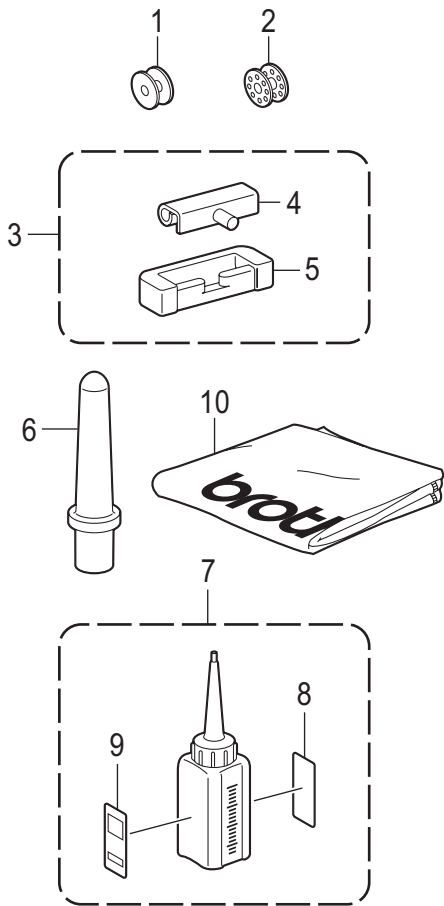
REF.NO	CODE	Q'TY	品名	NAME OF PARTS	RM
1+	SB7721001	1	<輸出一般向用以外> パネルクミNホキュウ	<Except General export> PANEL ASSY N SUPPLY	
1+	SB7116001	1	<輸出一般向用> パネルクミDホキュウ	<For General export> PANEL ASSY D SUPPLY	
2	SB3655001	2	パネルサポート	PANEL SUPPORT	
3	012500536	2	アナヒラ5X5	SET SCREW SOCKET (FT) M5X5	
4	S10243000	1	ナイロンクランプNK-3N	CORD HOLDER:NK-3N	
5	0A4400806	1	+ナベザクミ4X8DA	SCREW PAN (S/P WASHER) M4X8	



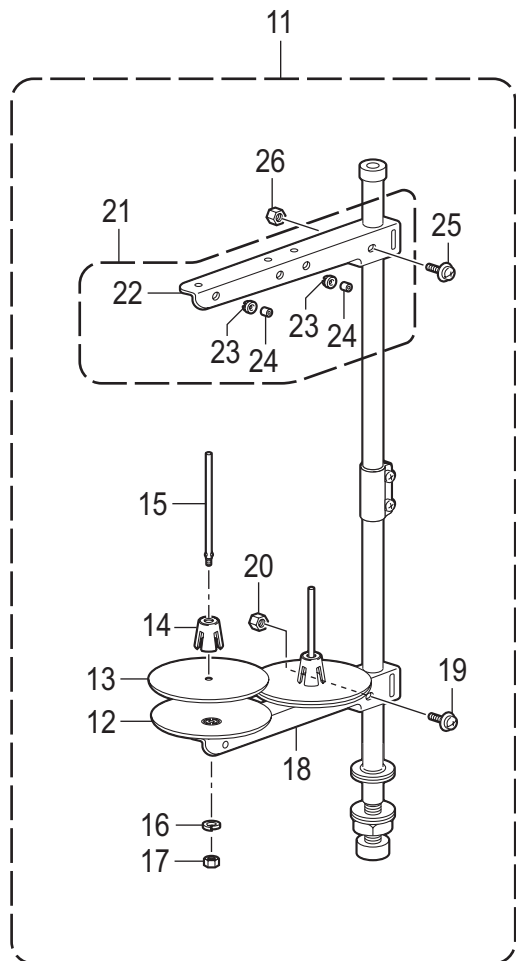
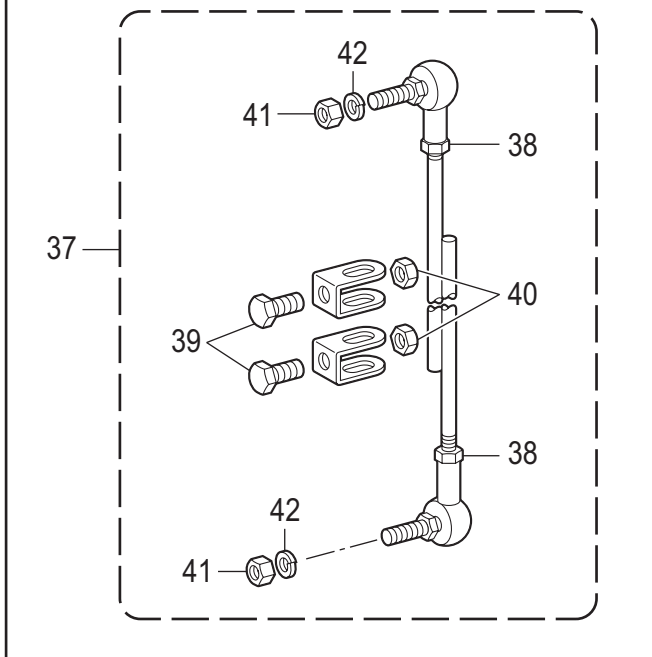
U. モーター関係 / Motor mechanism

REF.NO	CODE	Q'TY	品名	NAME OF PARTS	RM
1	SB7367101	1	モータクミ	MOTOR ASSY	
2	0A4501606	3	+ナベザクミ5X16DA	SCREW PAN (S/P WASHER) M5X16	
3	060501016	3	バインド5X10	SCREW BIND M5X10	
4	SA1394101	1	コードオサエU3	CORD HOLDER U3	
5	062500816	1	ナベコ5X8	SCREW PAN M5X8	
			<-□03用>	<For -□03>	
6	SB7366001	1	プーリ	PULLEY	
7	SA9452001	3	プーリワッシャー	PULLEY WASHER	
			<-□05用>	<For -□05>	
8	SB7656001	1	プーリ	PULLEY	
9	SB0827001	1	コウオンラベル	HIGH TEMP LABEL	

V. 付属品関係 / Accessories








< オプション部品 / Option parts >



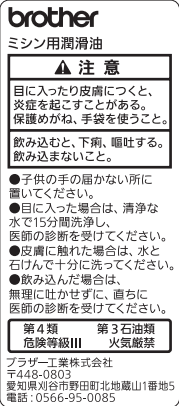
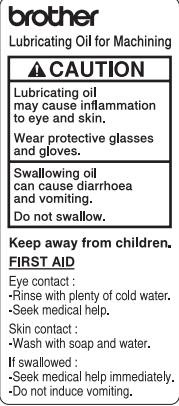
V. 付属品関係 / Accessories

REF.NO	CODE	Q'TY	品名	NAME OF PARTS	RM
1	146290021	1	<-□03用> ボビン	<For -□03> BOBBIN	
2	117132001	1	<-□05用> ボビン	<For -□05> BOBBIN	
3	SB5633001	1	ラバーヒンジクミ	RUBBER HINGE ASSY	
4	SB3627001	2	トウブヒンジ	HEAD HINGE	
5	SB3628001	2	トウブヒンジウケゴム	RUBBER CUSHION	
6	SB7377001	1	マクラS	HEAD REST S	
7	SA8239301	1	オイルタンククミ	OIL TANK ASSY	
8	SB1270001	1	オイルケイコクラベル エイブン	OIL WARNING LABEL EN	
9	SB1271101	1	オイルケイコクラベル ワブン	OIL WARNING LABEL JP	
10	SB3876001	1	トウブカバー	HEAD COVER	
11	SB3928101	1	イトタテダイクミ2DR	COTTON STAND ASSY 2DR	
12	S51283001	2	ウケザラ	SPOOL STAND BASE	
13	SB4114001	2	スプールマット	SPOOL MAT	
14	S51282101	2	スプールクッション	SPOOL CUSHION	
15	150179002	2	スプールジクB	SPOOL SHAFT B	
16	SB4117001	2	バネザガネ2-5	WASHER SPRING 2-5	
17	SB4119001	2	2シュナツト5	NUT 2 M5	
18	S02778022	1	スプールホルダー2	SPOOL HOLDER 2	
19	S37037002	1	ナベコヒラザ5X32	SCREW PAN (S/P WASHER) M5X32	
20	SB4118001	1	1シュナツト5	NUT 1 M5	
21	S02786002	1	スレツドハンガークミ2	THREAD HANGER ASSY, 2	
22	S02787002	1	スレツドハンガー2	THREAD HANGER 2	
23	150183000	2	イトカケハンガーダイ	THREAD HANGER BASE	
24	142990001	2	スレツドブツシュ	THREAD BUSH	
25	SB4120001	1	ナベコヒラザM5X14	SCREW PAN(S/P WASHER) M5X14	
26	SB4118001	1	1シュナツト5	NUT 1 M5	
27	SB5634001	1	カクネクミ	BOLT SQUARE ASSY	
28	SB5047001	2	カクネボルト6X45	BOLT SQUARE M6X45	
29	SB5048001	2	シキイタ	SETTING PLATE	
30	025060332	2	ヒラザガネダイ6	WASHER PLAIN L 6	
31	028060242	2	バネザガネ2-6	WASHER SPRING 2-6	
32	021060106	2	1シュナツト6	NUT 1 M6	
33	SA9893001	2	カクネボルト8X65	BOLT M8X65	
34	SB4243001	2	ヒラザガネダイ8	WASHER PLAIN L 8	
35	028080242	2	バネザガネ2-8	WASHER SPRING 2-8	
36	021080202	2	2シュナツト8	NUT 2 M8	
37	S40765001	1	<オプション部品> レンケツカンクミ	<Option parts> CONNECTING ROD ASSY	
38	021060103	2	1シュナツト6	NUT 1 M6	
39	017081603	2	ボルト8X16	BOLT 8X16	
40	021080103	2	1シュナツト8	NUT 1 M8	
41	S36119021	2	1シュナツト6	NUT 1 M6	
42	S36121021	2	バネザガネ2-6	WASHER SPRING 2-6	

Wa. 警告ラベル / Warning labels

警告ラベル / Warning labels	品名 / Name of parts	Size(mm)	Code
	<p>ラベル感電6ヶ国 Label electrical shock 36 X 150</p>	<p>36 X 150</p>	<p>SB8096-001</p>
	<p>ラベル感電 25 X 28 Label electrical shock 25 X 28</p>	<p>L=28.4</p>	<p>SA9914-001</p>
	<p>操作注意ラベル Label caution</p>	<p>56 X 43</p>	<p>SA9826-001</p>
	<p>ワーニングマーク Injury mark</p>	<p>L=16</p>	<p>SA9957-001</p>
	<p>ワーニングマーク Injury mark</p>	<p>L=25</p>	<p>SA9957-002</p>
	<p>高温ラベル High temp label</p>	<p>L=16</p>	<p>SB0827-001</p>
	<p>アースマーク Label, grounding</p>	<p>φ 12</p>	<p>S37060-001</p>
	<p>マークチュウイ 15 X 15 Mark attention 15 X 15</p>	<p>15 X 15</p>	<p>SB7911-001</p>

Wa. 警告ラベル / Warning labels

警告ラベル / Warning labels	品名 / Name of parts	Size(mm)	Code
 <p>brother ミシン用潤滑油</p> <p>▲ 注意</p> <p>目に入ったり皮膚につくと、炎症を起こすことがある。保護めがね、手袋を使うこと。</p> <p>飲み込むと、下痢、嘔吐する。飲み込まないこと。</p> <p>●子供の手の届かない所に置いてください。</p> <p>●目に入った場合は、清潔な水で15分間洗浄し、医師の診断を受けてください。</p> <p>●皮膚に触れた場合は、水と石けんで十分に洗ってください。</p> <p>●飲み込んだ場合は、無理に吐かせずに、直ちに医師の診断を受けてください。</p> <p>第4類 危険等級III 第3石油類 火気厳禁</p> <p>ブラザー工業株式会社 〒448-0803 愛知県刈谷市野田町北地蔵山1番地5 電話：0566-95-0085</p>	<p>オイル警告ラベル和文 Oil warning label JP</p>	<p>68 X 30</p>	<p>SB1271-101</p>
 <p>brother Lubricating Oil for Machining</p> <p>▲ CAUTION</p> <p>Lubricating oil may cause inflammation to eye and skin. Wear protective glasses and gloves.</p> <p>Swallowing oil can cause diarrhoea and vomiting. Do not swallow.</p> <p>Keep away from children. FIRST AID</p> <p>Eye contact : -Rinse with plenty of cold water. -Seek medical help.</p> <p>Skin contact : -Wash with soap and water.</p> <p>If swallowed : -Seek medical help immediately. -Do not induce vomiting.</p>	<p>オイル警告ラベル英文 Oil warning label EN</p>	<p>68 X 30</p>	<p>SB1270-001</p>

Sp1. 仕様別部品一覧表 (日本向) / Different parts list (For Japan)

REF. NO.	品名 / Name of parts	仕様 / Specification	
		微量給油タイプ / Minimum lubrication type	
		-[]03	-[]05
		中厚物用 / Medium-weight materials	厚物用 / Heavy-weight materials
B-4	針棒 / Needle bar	SB3912001	SB3913001
B-30	針板 / Needle plate	S29645001	SB5648001
B-37	ミシン針 / Needle	100265031	100265042
C-6	押え組 / Presser foot assy	153037201	145157101
D-17	送り歯 / Feed dog	S02742001	S02743001

Sp2. 仕様別部品一覧表 (中国向、輸出一般向) / Different parts list (For China and General export)

REF. NO.	品名 / Name of parts	仕様 / Specification	
		微量給油タイプ / Minimum lubrication type	
		-[]03	-[]05
		中厚物用 / Medium-weight materials	厚物用 / Heavy-weight materials
B-4	針棒 / Needle bar	SB3912001	SB3913001
B-30	針板 / Needle plate	111859301	150792101
B-37	ミシン針 / Needle	100265031	100265042
C-6	押え組 / Presser foot assy	153037201	150789101
D-17	送り歯 / Feed dog	SA2345101	SB5226001

Sp3. 仕様別部品一覧表 (欧州向) / Different parts list (For Europe)

REF. NO.	品名 / Name of parts	仕様 / Specification	
		微量給油タイプ / Minimum lubrication type	
		-[]03	-[]05
		中厚物用 / Medium-weight materials	厚物用 / Heavy-weight materials
B-4	針棒 / Needle bar	SB4084001	SB3913001
B-30	針板 / Needle plate	111859301	150792101
B-37	ミシン針 / Needle	107415011	107415022
C-7	押え組 / Presser foot assy	SA8102001	SA8103001
D-17	送り歯 / Feed dog	SA2345101	SB5226001

Sp4. 仕様別部品一覧表 (米州向) / Different parts list (For the Americas)

REF. NO.	品名 / Name of parts	仕様 / Specification	
		微量給油タイプ / Minimum lubrication type	
		-[]03	-[]05
		中厚物用 / Medium-weight materials	厚物用 / Heavy-weight materials
B-4	針棒 / Needle bar	SB3912001	SB3913001
B-30	針板 / Needle plate	111859301	150792101
B-37	ミシン針 / Needle	100265034	100265042
C-6	押え組 / Presser foot assy	153037201	150789101
D-17	送り歯 / Feed dog	SA2345101	SB5226001

索引 / Index

CODE	REF.NO	Page	CODE	REF.NO	Page	CODE	REF.NO	Page	CODE	REF.NO	Page
004301016	K - 33	24	062400816	G - 78	18	117132001	V - 2	44	S04632102	H - 18+	20
012060636	B - 24	4		K - 51	24	140004001	B - 15	4	S06573001	F - 20	14
	F - 11	14		K - 53	24	140407001	C - 8	6	S06594001	F - 24	14
	F - 14	14		L - 4	28	140553102	B - 27	4	S10243000	T - 4	40
	F - 15	14	062401216	A - 15	2	140647101	K - 52	24	S13385001	C - 9	6
012400536	B - 20	4		N1 - 21	32	141728001	C - 5+	6	S13561101	C - 5+	6
012500536	C - 13	6	062401616	G - 9	16	142274101	G - 61	16	S23651001	B - 13	4
	D - 7	8	062500616	J - 5	22	142403001	C - 31	6		B - 36	4
	D - 38	8	062500816	G - 62	18	142708120	F - 10	14		D - 19	8
	H - 3	20		G - 69	18	142990001	V - 24	44		D - 34	8
	H - 8	20		G - 72	18	144875001	G - 19	16		D - 39	8
	T - 3	40		G - 74	18	145446021	H - 22	20		K - 37	24
014770632	B - 9	4		M - 10	30	145580001	C - 17	6	S25279101	M - 16	30
	F - 2	14		U - 5	42	145737021	G - 16	16	S25382001	G - 14	16
	F - 4	14	062501016	D - 46	8	146196001	G - 33	16		G - 44	16
	F - 7	14		H - 13	20	146288021	M - 24	30	S25434000	K - 40	24
	F - 9	14	062501216	A - 8	2	146290021	F - 37	14	S25452021	M - 15	30
	F - 18	14		G - 64	18		V - 1	44	S25454021	M - 21	30
014771032	B - 11	4		K - 58	26	146293001	N1 - 11	32	S25456001	M - 8	30
	K - 30	24	062501416	D - 26	8	148537101	K - 3	24	S31006002	C - 26	6
017081603	V - 39	44		D - 36	8		K - 20	24	S31952021	C - 28	6
018401436	D - 42	8		K - 11	24		K - 21	24	S33610122	M - 2	30
018501436	D - 44	8		K - 28	24	148849001	G - 25	16	S36119021	V - 41	44
021060103	V - 38	44	081004070	C - 29	6	149097000	M - 17	30	S36121021	V - 42	44
021060106	V - 32	44	081004870	F - 28	14	149578000	N1 - 4	32	S37037002	V - 19	44
021060306	C - 25	6		G - 12	16	150179002	V - 15	44	S37060001	A - 18	2
021080103	V - 40	44	081006670	G - 47	16	150183000	V - 23	44		N1 - 24	32
021080202	V - 36	44	081008070	G - 49	16	150384101	C - 10	6		Wa	45
021350106	D - 40	8	081014670	G - 2	16	150551020	H - 6	20	S38687000	P - 6	36
025060332	V - 30	44	081015870	G - 38	16	151594001	B - 29	4	S39051001	C - 27	6
025350132	C - 11	6	081024870	F - 33	14	151987022	K - 13	24	S40765001	V - 37	44
025750132	M - 22	30	081028870	F - 34	14	154594000	K - 39	24	S41205001	M - 4	30
028060242	V - 31	44	0A4400806	N1 - 12	32	158727001	B - 17	4	S41207000	M - 12	30
028080242	V - 35	44		N1 - 15	32	180018151	B - 32	4	S46736001	C - 15	6
032461606	N1 - 34	32		N1 - 17	32	183388001	F - 21	14	S51272100	G - 37	16
	N2 - 9	34		N1 - 23	32	183389001	F - 22	14	S51282101	V - 14	44
048030342	M - 13	30		Q - 5	38	183390001	F - 23	14	S51283001	V - 12	44
048040342	C - 16	6		T - 5	40	200190001	N1 - 33	32	S52764001	G - 23	16
	M - 19	30	0A4402006	N1 - 13	32		N2 - 8	34	SA1179001	C - 20	6
048050142	K - 56	26	0A4501606	Q - 6	38		N2 - 10	34	SA1229101	H - 27	20
048060342	B - 22	4		U - 2	42	228475000	N1 - 35	32	SA1242001	D - 11	8
048080142	D - 3	8	0A5401006	D - 45	8	BMP3010-0000000-2ST1			SA1269001	G - 66	18
048120142	D - 28	8	0A5501206	N1 - 18	32		N2 - 1+	34	SA1303101	G - 48	16
060300606	H - 15	20	100022004	N1 - 9	32	BMP3010-0000000-3ST4			SA1345001	H - 9	20
060400516	M - 23	30	100402004	H - 20	20		N2 - 2+	34	SA1360101	J - 4	22
060400616	G - 43	16	102843004	K - 4	24	BMP3010-0000000-4ST4			SA1394101	U - 4	42
	G - 51	16	104449001	A - 9	2		N2 - 2+	34	SA2161001	B - 21	4
	K - 31	24	104450101	A - 10	2	BMP3010-0000000-AST1			SA2165001	C - 22	6
	M - 6	30		A - 20	2		N2 - 1+	34	SA2422001	B - 16	4
060400816	M - 25	30	104451101	G - 67	18	J02825001	N1 - 26	32	SA3805001	N1 - 30	32
060401016	A - 5	2	104525102	H - 18+	20	J04164001	N1 - 16	32	SA7257001	D - 10	8
060500616	H - 10	20	104689002	D - 22	8	S00337021	K - 1+	24	SA7271001	H - 14	20
060501016	U - 3	42	104821001	G - 20	16	S02546402	C - 14	6	SA7272201	H - 16	20
062063016	C - 24	6	105234003	K - 14	24	S02606020	G - 1	16	SA7285101	K - 10	24
062300616	G - 29	16		K - 47	24	S02620401	H - 26	20		K - 27	24
	M - 7	30	107155001	G - 13	16	S02637101	K - 7	24	SA7287001	K - 32	24
062300816	G - 26	16	110735002	M - 18	30	S02645001	K - 6	24	SA7320001	F - 31	14
062400616	A - 14	2	111466121	C - 1	6	S02648021	K - 35	24	SA7849001	A - 25	2
	G - 39	16	112525020	G - 41	16	S02678001	M - 20	30	SA8145001	B - 14	4
	P - 3	36	113431002	K - 57	26	S02681101	M - 14	30	SA8152101	C - 12	6
	P - 5	36	114561001	B - 33	4	S02778022	V - 18	44	SA8178001	H - 5	20
062400816	D - 50	10	116922201	H - 21	20	S02786002	V - 21	44	SA8189001	M - 11	30
	G - 31	16	117132001	F - 38	14	S02787002	V - 22	44	SA8239301	V - 7	44

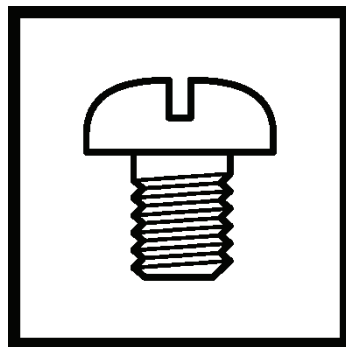
CODE	REF.NO	Page	CODE	REF.NO	Page	CODE	REF.NO	Page	CODE	REF.NO	Page
SA8436001	B -23	4	SB3566001	K -60	26	SB4285001	C -30	6	SB7310001	D -32	8
SA8903001	F -19	14	SB3571101	J -3	22	SB4531001	N2 -7+	34	SB7311001	D -35	8
SA8987001	G -46	16	SB3572001	H -17+	20	SB4587301	N1 -2+	32	SB7313001	D -43	8
SA8989001	G -45	16	SB3574001	H -17+	20	SB4882001	D -4	8	SB7315001	D -33	8
SA9452001	U -7	42	SB3584001	N1 -5	32	SB4883001	D -5	8	SB7317001	D -49	10
SA9523001	B -34	4	SB3586001	N1 -7	32	SB4884001	D -6	8	SB7318001	F -13	14
SA9547001	N1 -22	32	SB3587001	N1 -8	32	SB4887001	D -9	8	SB7319001	F -25	14
SA9684001	F -32	14	SB3588001	N1 -10	32	SB4893101	D -8	8	SB7322101	F -26	14
	G -65	18	SB3595101	H -4	20		D -41	8	SB7323001	G -35	16
SA9716001	K -55	24	SB3618001	H -23	20	SB4894001	D -14	8	SB7325001	G -63	18
SA9719001	L -3	28	SB3619001	J -2	22		G -50	16	SB7326001	G -24	16
SA9725001	N1 -25	32	SB3621001	Q -4	38	SB4900001	D -18	8	SB7328001	G -30	16
SA9771001	M -3	30	SB3627001	V -4	44	SB4941001	K -17	24	SB7329001	G -32	16
SA9792001	G -11	16	SB3628001	V -5	44	SB4943001	K -19	24	SB7330001	G -42	16
SA9826001	A -16	2	SB3655001	T -2	40	SB4944001	K -1+	24	SB7331001	G -68	18
	Wa	45	SB3769001	B -10	4	SB4954101	K -2+	24	SB7332001	G -71	18
SA9827001	K -59	26	SB3770001	B -1+	4	SB4961001	K -41	24	SB7333001	G -60	16
SA9854001	H -11	20	SB3771001	B -2+	4	SB4969001	K -24	24	SB7336001	G -40	16
SA9893001	V -33	44	SB3775001	B -18	4	SB5041001	F -36+	14	SB7337001	G -7	16
SA9896001	N2 -5	34	SB3776001	B -19	4	SB5042001	F -36+	14	SB7338001	G -8	16
SA9901101	N2 -4	34	SB3777001	B -1+	4	SB5043001	A -11	2	SB7339001	G -73	18
SA9914001	N2 -6	34	SB3778001	B -2+	4	SB5044001	A -2	2	SB7340101	K -12	24
	Wa	45	SB3782001	B -26	4	SB5047001	V -28	44	SB7341101	K -9	24
SA9923101	N2 -3	34	SB3783001	B -3+	4	SB5048001	V -29	44	SB7342001	K -38	24
SA9957001	A -19	2	SB3784001	B -3+	4	SB5236001	A -24	2	SB7343001	K -42	24
	Wa	45	SB3785001	C -2	6	SB5300201	D -37	8	SB7344001	K -43	24
SA9957002	A -26	2	SB3786001	C -4	6	SB5312001	A -4	2	SB7345001	K -44	24
	Wa	45	SB3796001	F -16	14	SB5633001	V -3	44	SB7346001	K -48	24
SB0544001	H -12	20	SB3797001	F -17	14	SB5634001	V -27	44	SB7347001	K -50	24
SB0827001	U -9	42	SB3802001	K -34	24	SB5638001	A -3	2	SB7348001	K -54	24
	Wa	45	SB3803001	K -36	24	SB5675001	G -75	18	SB7349001	K -15	24
SB1270001	V -8	44	SB3804001	K -45	24	SB6568001	F -35+	14	SB7350001	L -1	28
	Wa	46	SB3805001	K -46	24	SB6626001	H -1	20	SB7351101	N1 -3	32
SB1271101	V -9	44	SB3816101	N1 -2+	32	SB6627001	H -2	20	SB7352001	N1 -19	32
	Wa	46	SB3817401	N1 -2+	32	SB7032001	K -18	24	SB7354001	N1 -6	32
SB1600001	H -19	20	SB3850001	A -13	2	SB7076001	N1 -32	32	SB7356101	K -8	24
SB1603001	E -2	12	SB3854101	E -1	12	SB7116001	T -1+	40	SB7358001	P -1	36
SB1604001	E -3	12	SB3856001	F -12	14	SB7270001	A -6	2	SB7359001	P -2	36
SB1605001	E -4	12	SB3857001	G -6	16	SB7271001	A -7	2	SB7360001	P -4	36
SB1607001	E -6	12	SB3876001	V -10	44	SB7272001	A -21	2	SB7366001	U -6	42
SB1608001	E -7	12	SB3877001	L -2	28	SB7273001	A -22	2	SB7367101	U -1	42
SB1609001	E -8	12	SB3878001	C -19	6	SB7274001	A -23	2	SB7370001	A -17	2
SB1610001	E -9	12	SB3928101	V -11	44	SB7275001	A -1	2	SB7377001	V -6	44
SB1611001	E -10	12	SB3985001	G -22	16	SB7276101	A -12	2	SB7380001	D -29	8
SB1677001	F -35+	14	SB3991001	N2 -7+	34	SB7277001	B -5	4	SB7381001	D -15	8
SB2032001	F -1	14	SB4015001	G -10	16	SB7278001	B -6	4	SB7383001	G -3	16
SB2034001	F -3	14	SB4038001	H -25	20	SB7279001	B -12	4	SB7384001	G -15	16
SB2036001	F -6	14	SB4096001	D -47	8	SB7280001	B -25	4	SB7385001	G -55	16
SB2038001	F -8	14	SB4114001	V -13	44	SB7282001	B -35	4	SB7386001	G -56	16
SB2267002	C -3	6	SB4117001	V -16	44	SB7285001	F -5	14	SB7387001	G -57	16
SB2314001	D -24	8	SB4118001	V -20	44	SB7286001	C -18	6	SB7388001	G -58	16
SB2407001	B -7	4		V -26	44	SB7287001	C -21	6	SB7389001	G -59	16
SB3447001	B -8	4	SB4119001	V -17	44	SB7288101	C -23	6	SB7390001	G -28	16
SB3458001	B -28	4	SB4120001	V -25	44	SB7289001	D -2	8	SB7391001	G -27	16
SB3469001	D -23	8	SB4155001	D -48	8	SB7292101	D -12	8	SB7409001	G -36	16
SB3480001	E -5	12		G -70	18	SB7298001	D -13	8	SB7410001	Q -3	38
SB3496001	G -21	16		M -5	30	SB7300001	D -1+	8	SB7411001	Q -1	38
SB3501001	G -4	16		N1 -28	32	SB7303001	D -1+	8	SB7412001	Q -2	38
SB3502001	G -5	16		P -8	36	SB7305001	D -20	8	SB7417001	N1 -27	32
SB3511001	G -18	16	SB4190001	B -31	4	SB7306001	D -25	8	SB7424001	N1 -14	32
SB3512001	G -17	16	SB4201001	M -9	30	SB7307001	D -30	8	SB7441001	K -49	24
SB3529201	J -1	22	SB4216001	H -24	20	SB7308001	D -27	8	SB7442001	G -53	16
SB3530001	H -7	20	SB4243001	V -34	44	SB7309001	D -31	8	SB7443001	G -54	16

索引 / Index

CODE	REF.NO	Page	CODE	REF.NO	Page	CODE	REF.NO	Page	CODE	REF.NO	Page
SB7444201	D - 51	10									
SB7447001	D - 16	8									
SB7546001	G - 76	18									
SB7567001	G - 77	18									
SB7568001	D - 21	8									
SB7569001	G - 34	16									
SB7592001	F - 27	14									
SB7594001	K - 23	24									
SB7595001	K - 26	24									
SB7607001	N1 - 31	32									
SB7615001	K - 22	24									
SB7616001	K - 5	24									
SB7656001	U - 8	42									
SB7679001	K - 25	24									
SB7681001	K - 2+	24									
SB7682001	F - 29	14									
SB7683001	F - 30	14									
SB7684001	K - 29	24									
SB7721001	T - 1+	40									
SB7722001	G - 79	18									
SB7723001	K - 16	24									
SB7729001	M - 1	30									
SB7730001	G - 52	16									
SB7733301	N1 - 1+	32									
SB7734301	N1 - 1+	32									
SB7735301	N1 - 1+	32									
SB7736301	N1 - 1+	32									
SB7737101	N1 - 20	32									
SB7767201	N1 - 29	32									
SB7858001	P - 7	36									
SB7911001	D - 52	10									
	Wa	45									
SB8096001	Wa	45									

MEMO

brother



パーツブック
PARTS BOOK

ブラザー工業株式会社 <http://www.brother.co.jp/>

〒448-0803 刈谷市野田町北地藏山1番地5 TEL:0566-95-0085

BROTHER INDUSTRIES, LTD. <http://www.brother.com/>

1-5, Kitajizoyama, Noda-cho, Kariya 448-0803, Japan. Phone : 81-566-95-0088