

Yamato®

取扱説明書

Instruction Manual

Parts List

右メス機構付きゴム付け用扁平縫いミシン
INTERLOCK STITCH MACHINE WITH RIGHT HAND KNIFE TRIMMING
MECHANISM FOR ATTACHING PRE-CLOSED ELASTIC BAND

VG2735-31-8F-R

VG2700の取扱説明書と調整が異なる部分を記載しています。

VG2700の取扱説明書とあわせてご使用下さい。

本製品のご使用にあたっては、取扱説明書を最後までお読みいただき、内容をよく理解してから正しくお使いください。

また、お読みになった後は、お使いになる方がいつでも見られるところに保管してください。

Adjustments different from VG2700 are mentioned in this book.

Read this book in combination with INSTRUCTION and PARTS LIST of VG2700.

Before using this sewing equipment, please read the instruction manual and understand the contents well.

After reading the instruction manual, please keep it in a location where it is easy to access for operators.



YAMATO SEWING MACHINE MFG. CO., LTD.




www.collegesewing.co.uk



目次/CONTENTS

1. 据付方法	1
1.1 テーブルカット図	1
1.2 ローラの取り付け方	1
2. 縫速度	2
3. 正しい使い方	3
 3.1 糸通し	3
 3.2 前開キカバーの開閉	4
 3.3 吸引管の調節	4
4. ミシンの調整	5
4.1 針糸調子	5
4.2 ルーパ糸調子	5
4.3 針の高さの調節	6
4.4 針とルーパの前後位置	6
4.5 針と針受け（後）の調節	7
4.6 針と針受け（前）の調節	9
4.7 ローラの調節	10
4.8 布押エの調節	11
5. メス装置の調節	12
5.1 メス幅（布切断位置）の調節	12
5.2 下メスの取り外し、取り付け	12
5.3 上メスの取り外し、取り付け	13
5.4 下メスの砥ぎ方	13
5.5 下メスのストローク調節	14
5.6 下メス台ブラケットの取り外し	15
5.7 上メス台ブラケットの取り外し	16
6. 仕様	17

目次/CONTENTS

1. Installation	18
1.1 Table cutting diagram	18
1.2 Roller	18
2. Sewing speed	19
3. Proper operation	20
 3.1 Threading	20
 3.2 Opening and closing of front cover	21
 3.3 Adjustment of suction pipe	21
4. Adjustment of sewing machine	22
4.1 Needle thread tension	22
4.2 Looper thread take-up	22
4.3 Height of needle	23
4.4 Front-and-rear position of needle and looper	23
4.5 Needle and needle guard(rear)	24
4.6 Needle and needle guard(front)	26
4.7 Adjustment of rollers	27
4.8 Adjustment of fabric presser	28
5. Adjustment of trimming mechanism	30
5.1 Trimming width(Cutting position of fabric)	30
5.2 Removing and installing the lower knife	30
5.3 Removing and installing the upper knife	31
5.4 Sharpening of lower knife	31
5.5 Upper knife stroke	32
5.6 How to remove the lower knife holder bracket	33
5.7 How to install the lower knife holder bracket	34
6. Specifications	35

**** ILLUSTRATED SPARE PARTS LIST ****

おことわり

本製品は改良などにより、使用部品を変更することがあります。その際には、本書の内容および説明図などの一部が、本製品と一致しない場合がありますので、あらかじめご了承ください。また、本書の作成にあたっては万全を期しておりますが、万一の誤りや記載もれなどが発見されても直ちに修正できないことがあります。

Attention

The description in this instruction manual is subject to change for improvements of the commodity without notice.

1. 据付方法

△ 注意

作業を行う前に、必ずモータの電源を切り、モータの回転停止を確認してください。

1.1 テーブルカット図

上乗せ式

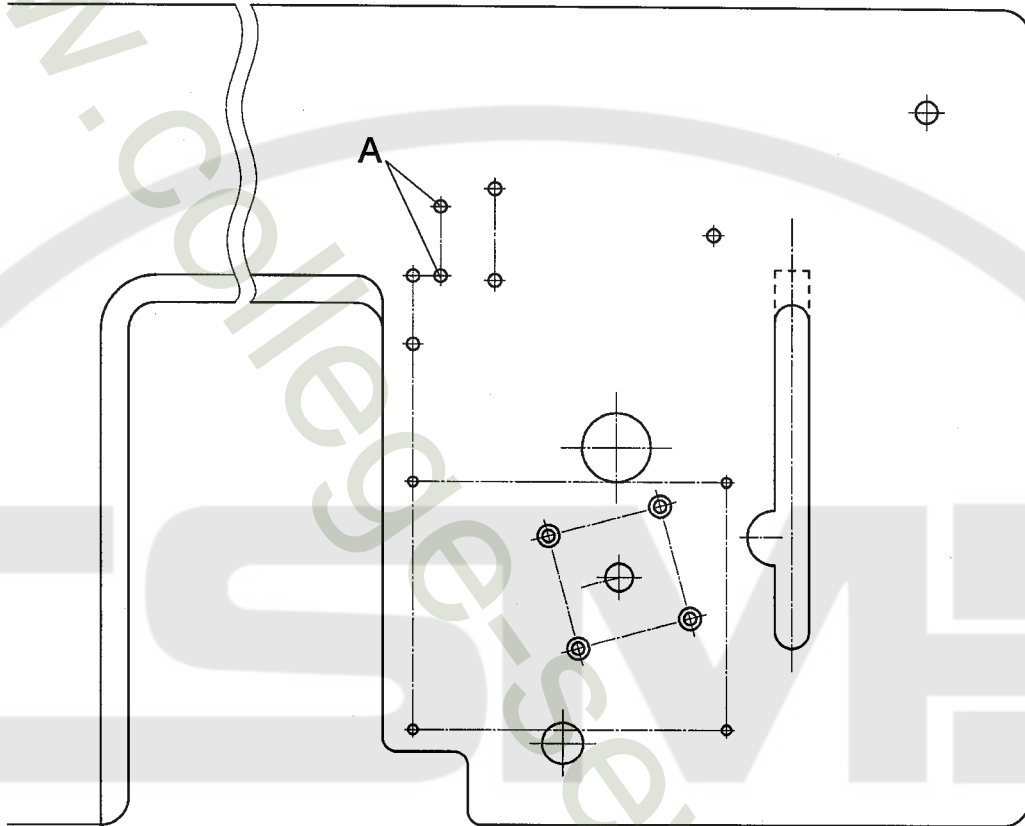


図 1

詳細の寸法は VG2700 の取扱説明書を参照してください。

1.2 ローラの取り付け方

後ローラ

ホルダ①は図 1 に示す A の位置に取り付けます。

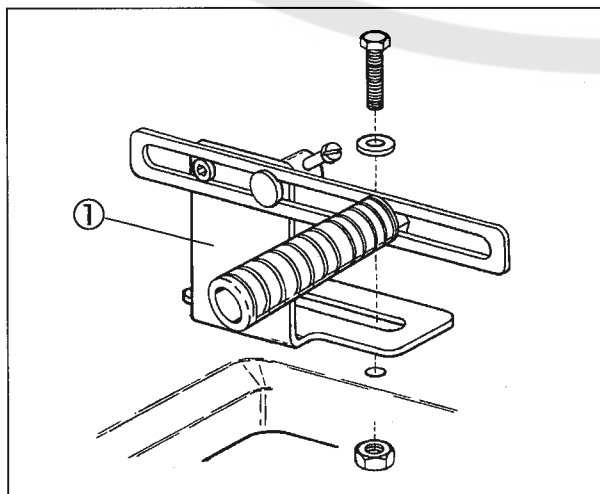


図 2

前ローラ

ブラケット②はテーブルの下面の適切な位置に取り付けます。

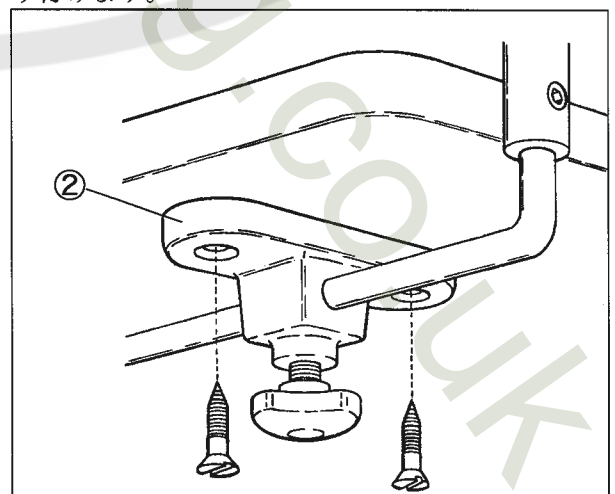


図 3

2. 縫速度

このミシンの最高縫速度は5500rpm、常用縫速度は5000rpmです。

但しプーラ付の機種は最高縫速度5000rpm、常用縫速度4500rpmです。

新しいミシンを使用するときは、最初の200時間(約1ヵ月)は4400rpm程度で使用すると、ミシンを良好な状態で長期間使用することができます。

3. 正しい使い方

⚠ 注意

作業を行う前に、必ずモータの電源を切り、モータの回転停止を確認してください。

3.1 糸の通し方



糸が通してある場合は、縫製用の糸を結んでください。
糸が通っていない場合は、この糸通し図(図5)を見て正しく通してください。

☆針糸

糸の結び目を針の手前まで引き出し、いったん結び目を切り落としてから改めて針に通し直してください。

左針の針糸が必ず一番奥になるように図5を見て正しく通してください。

薄物縫製時、針糸を締めたいとき図4のように糸を通して

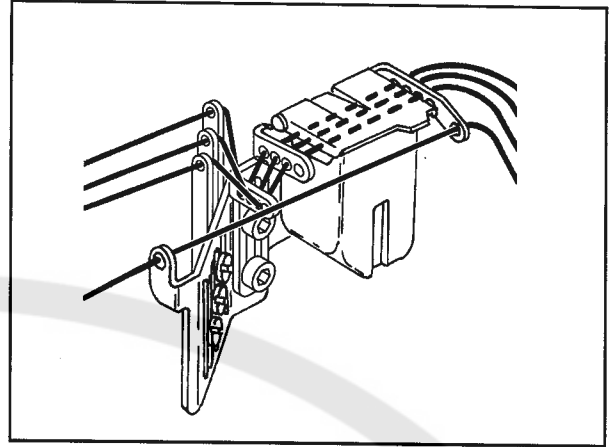


図4

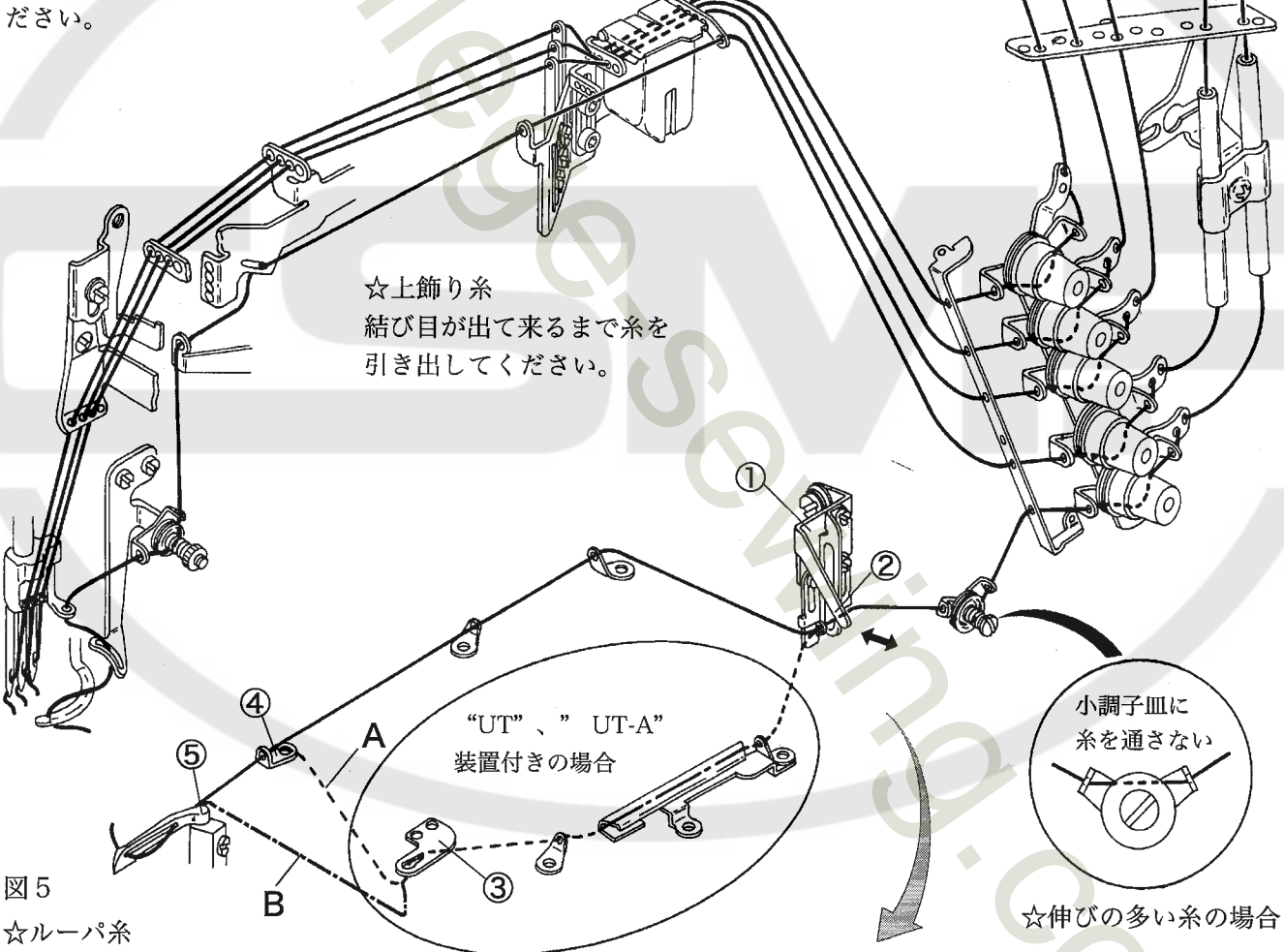


図5

☆ルーパー糸

結び目が出てくるまで糸を引き出してから、先端をハサミで切り落としてください。

(注) “UT”、“UT-A” 装置付きの場合のルーパー糸の通し方

- * 標準は図Aのように、ルーパー糸緩メ③よりルーパー糸道(左)④へ糸を通してください。
- * 綿糸やテロン糸など伸びの無い糸のときは、図Bのようにルーパー糸緩メ③より直接ルーパー⑤へ糸を通してください。

(注)カム糸道板①のレバー②を引くと糸通しが簡単に行えます。

糸を通した後は、レバー②を押してカム糸道板①を元の位置に戻してください。

3.正しい使い方

3.2 前開キカバーの開閉



前開キカバーを開けるときは、カバー固定板①を右へ回してから開けてください。

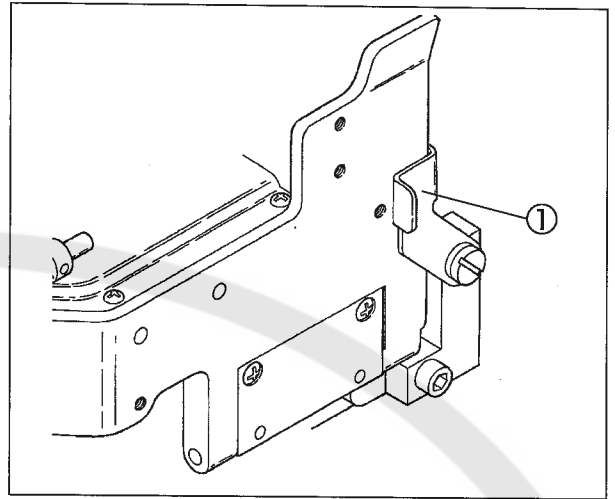


図6

3.3 吸込管の調節



吸引力はハンドバルブ②で調節します。
吸引力は切り屑を吸込む最低の圧力にしてください。
吸引力が強すぎますと、薄い生地の場合身頃も吸込まれるおそれがありますので注意してください。
メス幅を変えた場合、止ネジ③を緩めて吸込管の位置を調節してください。

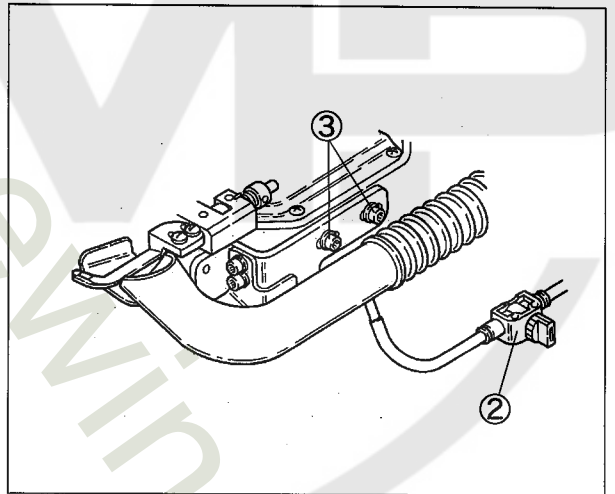


図7

4. ミシンの調整

注意

作業を行う前に、必ずモータの電源を切り、モータの回転停止を確認してください。

4.1 針糸調子

針糸道の位置

各針糸道の標準の位置が図に示されています。
止ネジの中心を針糸道台④の下記の線に合わせてください。
右の針糸道①上の線
中央の針糸道②中の線
左の針糸道③下の線
針糸道を下げると針糸が緩み、上げると針糸が締まります。

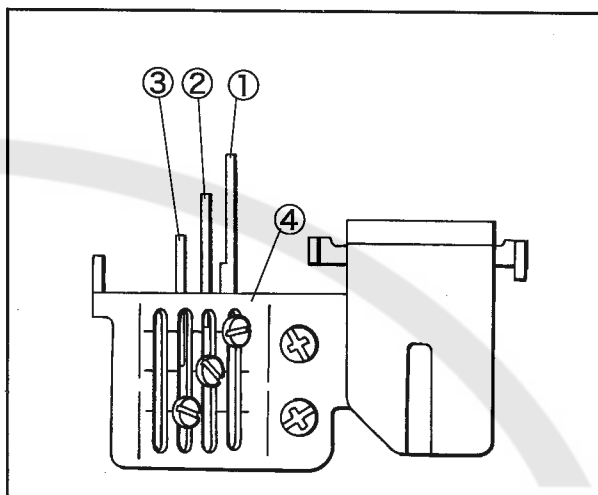


図 8

針糸受ケの位置

針糸受ケ⑤の標準の位置は針糸繰り糸道⑥が最も下がったとき、針糸繰り糸道⑥の糸穴の中心から針糸受ケ⑤の上面まで 4 mm です。
針糸のループを大きくする場合や伸びやすい糸を使用される場合は、止ネジ⑦を緩め、針糸受ケ⑤を上げ、針糸のループを小さくする場合は、針糸受ケ⑤を下げてください。

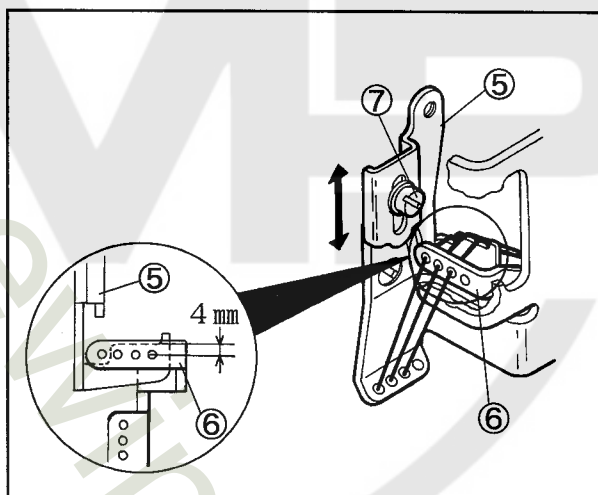


図 9

4.2 ルーパ糸調子

カム糸道の位置

カム糸道板の合マーク⑧より、カム糸道 (左) ⑨及びカム糸道 (右) ⑩の糸穴中心は 3 mm 下にあるのが標準位置です。
ルーパ糸をゆったり出したいときは、カム糸道 (左) ⑨及びカム糸道 (右) ⑩の止ネジを緩め、糸道を下の方向に動かし、ルーパ糸を締めたいときは上の方向に動かします。

注意

伸びの多い糸の場合は、カム糸道 (左) ⑨及びカム糸道 (右) ⑩を最も下げてください。
小調子皿⑪には糸を通さないでください。

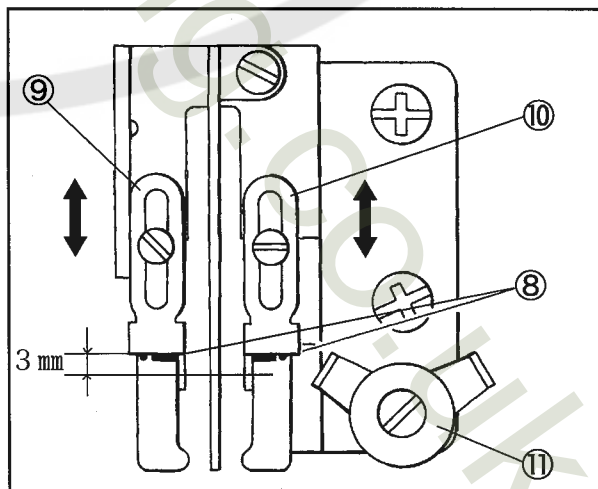


図 10

4.3 針の高さの調節

- (1) 針を針止メの左針取り付け穴にセットする。
- (2) ルーパがルーパ台の奥まで挿入されていることを確認する。
- (3) ルーパの先端が左針の中心にくるまでハンドホイールを回す。
- (4) ルーパの先端が針穴の上端より 1.0 ~ 1.3 mm 上を通るように、針棒抱き止ネジ①を緩め、針棒を上下させる。
- (5) 針棒抱き止ネジ①を締め付ける。針が針板の針落ち穴の中心に落ちることを確認する。

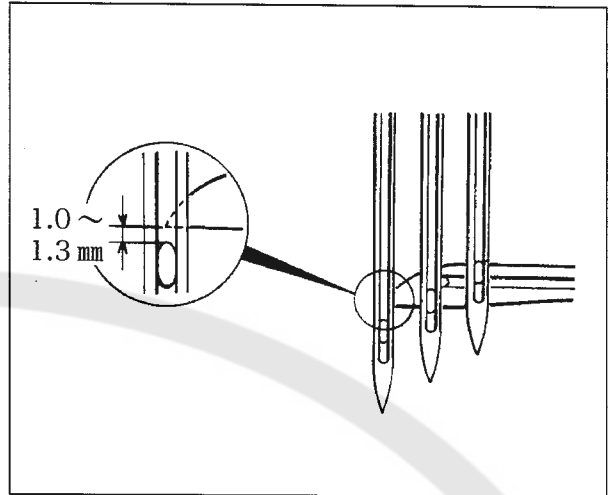


図 11

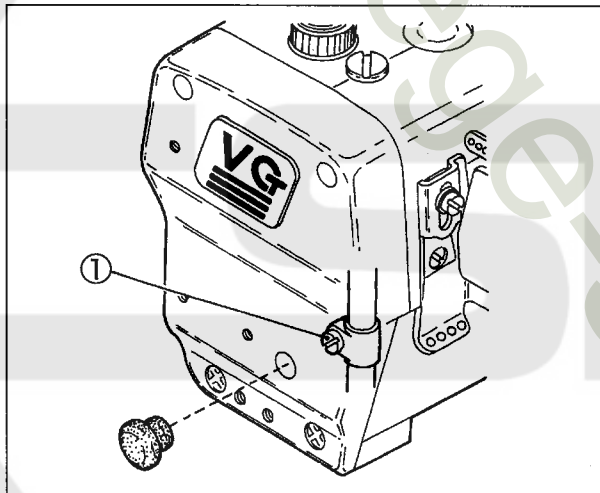


図 12

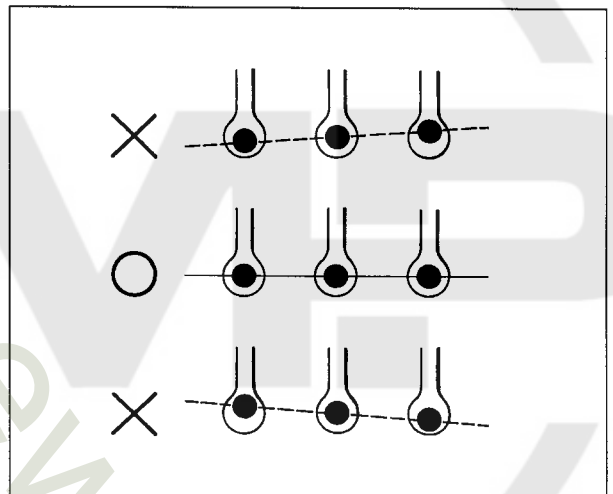


図 13

4.4 針とルーパの前後位置

- (1) ルーパの先端④が左針⑤の中心にくるまでハンドホイールを回す。
- (2) 左針⑤の背面とルーパ先端のすき間が 0.1 ~ 0.2 mm になるようにルーパ台の止ネジ③を緩め、ルーパ台を前後に調節し、止ネジ③を締め付ける。

注意

止ネジ③を締め付けるときに、ルーパの前後位置が移動する場合があります。止ネジ③を締め付けた後、再度ルーパの前後位置を確認してください。

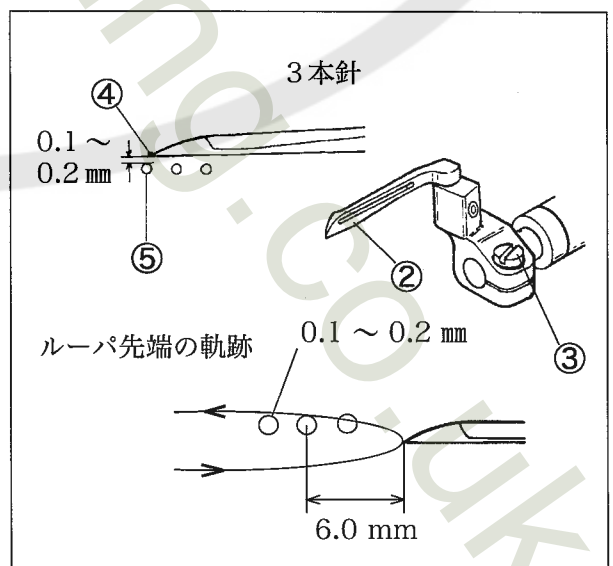


図 14

4.5 針と針受ケ(後)の調節

針受ケ(後)の高さ

- (1) 針が上昇し、ルーパ①の先端が左針の中心にくるまでハンドホイールを回す。
- (2) 止ネジ②を緩める。
- (3) 針受ケ(後)③は左針④の先端が針受ケ(後)の稜線⑤より0～0.3mm下にくるようにする。
- (4) 止ネジ②を仮締めする。

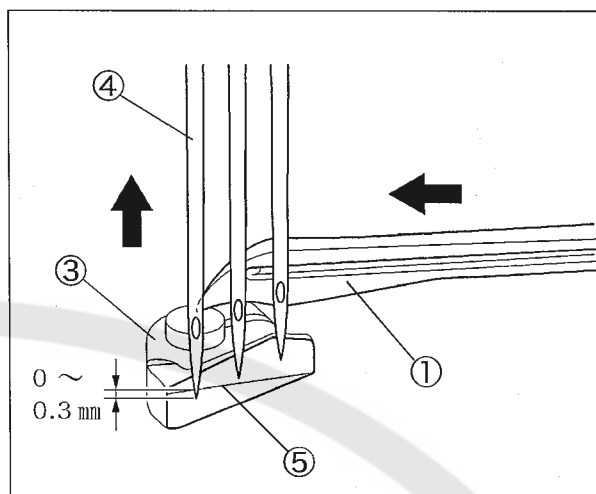


図 15

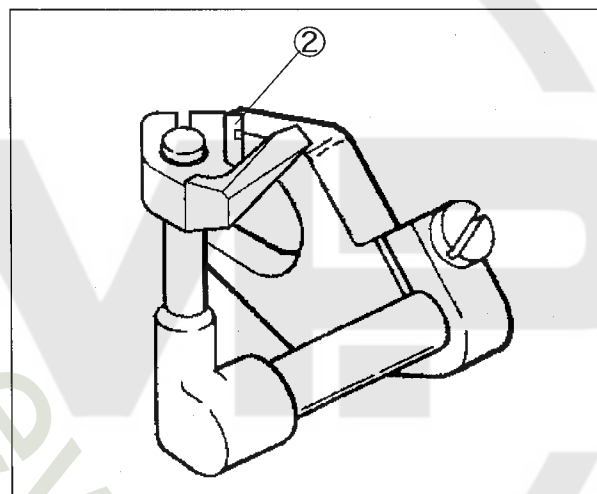


図 16

4. ミシンの調整

針受ケ(後)の前後位置

ネジ①②を緩めて、下記の条件を満足するように調節する。

- (1) ルーパ③が右から左へ動くとき、ルーパの先端が右針の中心と合うとき針受ケ(後)④で右針を押して針とルーパ③のすき間が $0 \sim 0.05 \text{ mm}$ にする。
- (2) 針が上昇して、左針⑥の針穴の上側と針受ケ(後)④の稜線⑤が一致するとき針と針受ケ(後)④のすき間が $0.2 \sim 0.5 \text{ mm}$ になる。
- (3) ルーパが左針⑥の中心に合うとき、左針⑥を針受ケ(後)④に押し付けたとき針とルーパ③のすき間が 0.1 mm になる。

調節後ネジ①②をしっかりと締める。

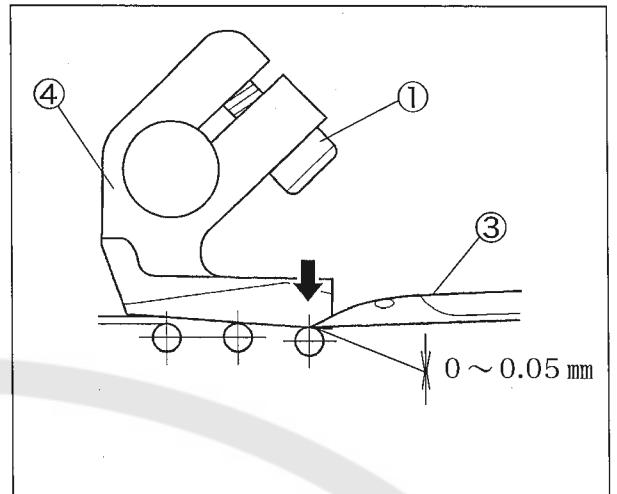


図 17

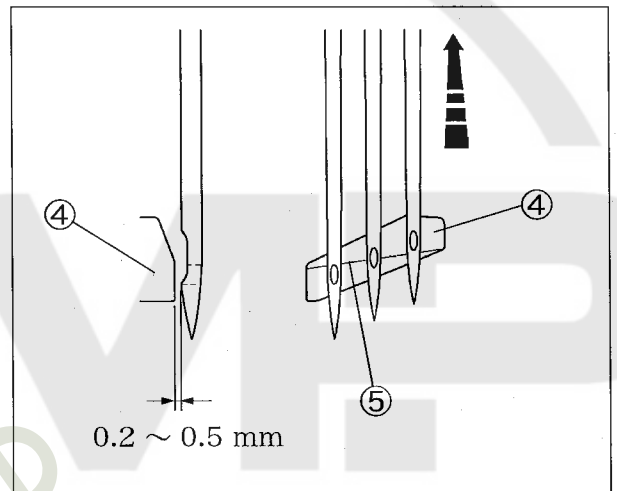


図 18

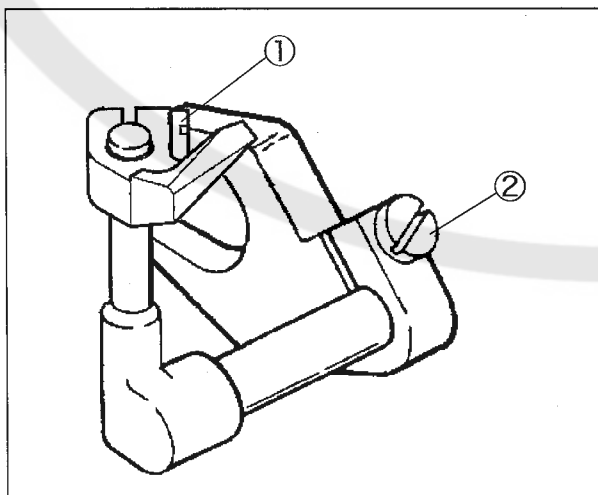


図 19

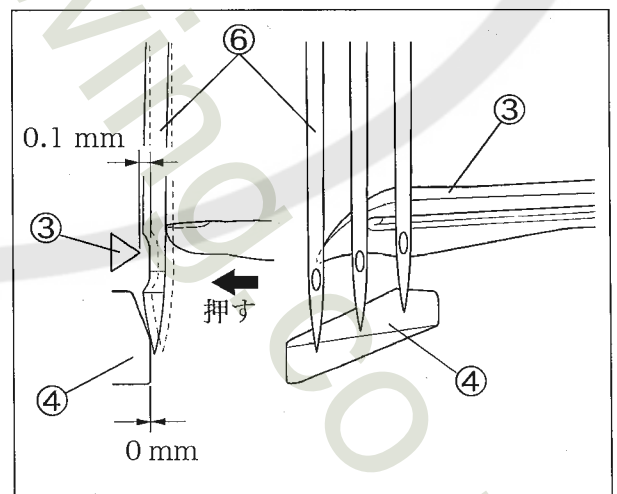


図 20

4.6 針と針受ケ(前)の調節

- (1) ルーパの先端の右針の中心に合わせる。
ネジ②を緩める。針受ケ(前)を上から見て針を結ぶ直線と平行になるようにする。
ネジ②を締める。
- (2) ルーパの先端が左針の中心にくるまでハンドホイールを時計方向へ回す。
- (3) 止ネジ②を緩め、針の先端から 2.5 ~ 3.0 mm 上の位置に針受ケ(前)①の段部がくるように高さを調節する。
- (4) 止ネジ②を締め付ける。
- (5) 止ネジ②及び④を緩め、右針及び左針と針受ケ(前)①とのすき間が 0.3 ~ 0.4 mm になるように調節する。
- (6) 止ネジ②及び④を締め付ける。

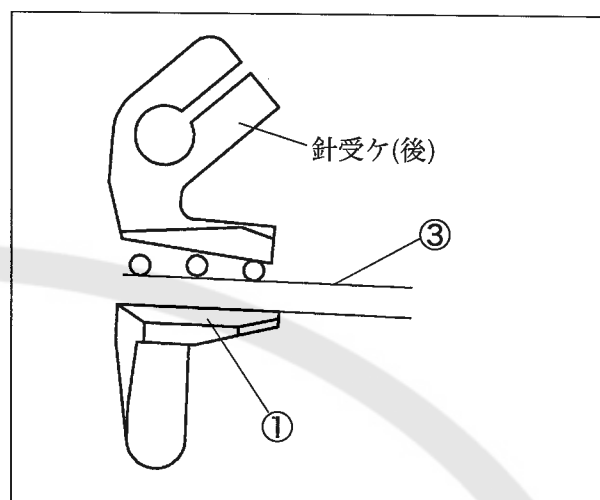


図 21

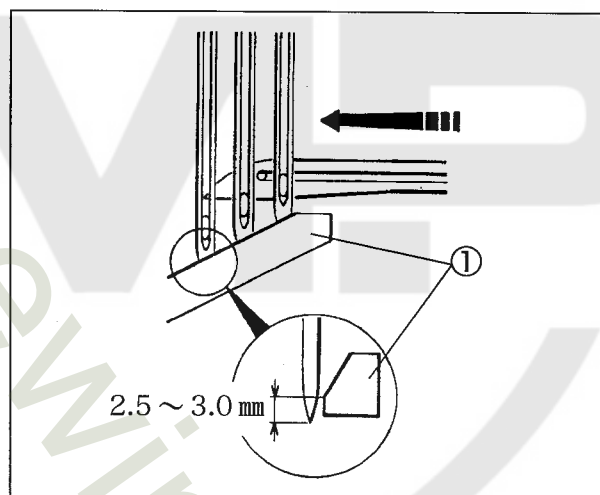


図 22

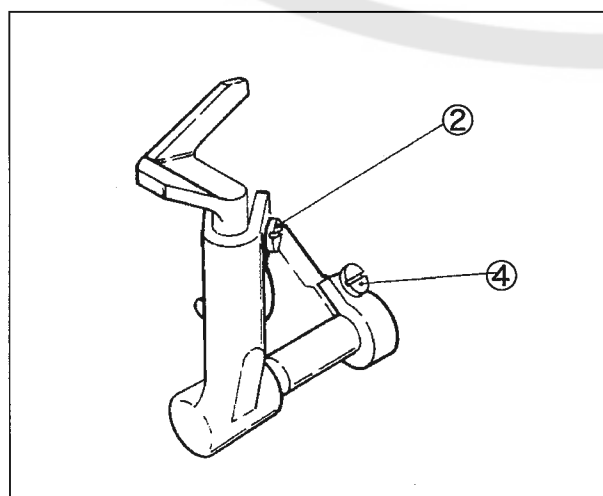


図 23

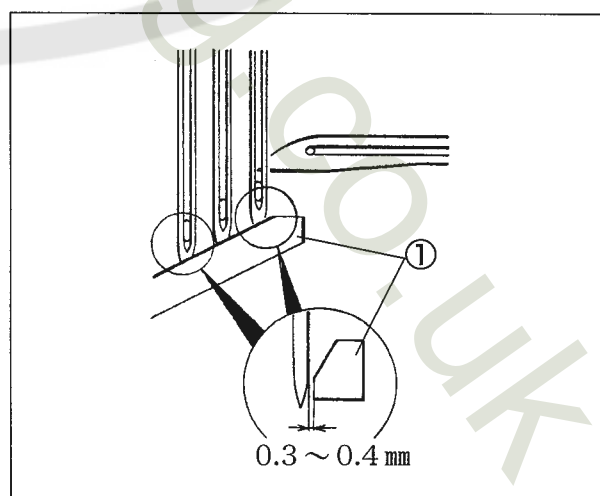


図 24

4. ミシンの調整

4.7 ローラの調節

- 前ローラ①、後ローラ②は身頃を軽く広げたサイズに合わせて各々適切な位置にセットしてください。
- 前ローラは前後と上下に調節できます。標準は針板より高くします。
後ローラは前後に調節できます。また上下は2段階に変更できます。標準は上の方を使用します。
下ローラ⑧は左右に調節できます。
- ゴムの左右位置はゴムの左端が左針より少し左側にくるように前ローラ①のゴムガイド③、下ローラガイド④をゴムの右端に合わせます。
- ゴムガイド⑤はゴムの右端に軽く沿わせ、押エに当たらない程度にできるだけ近づけてください。調節は止ネジ⑥及び⑦を緩めて行います。

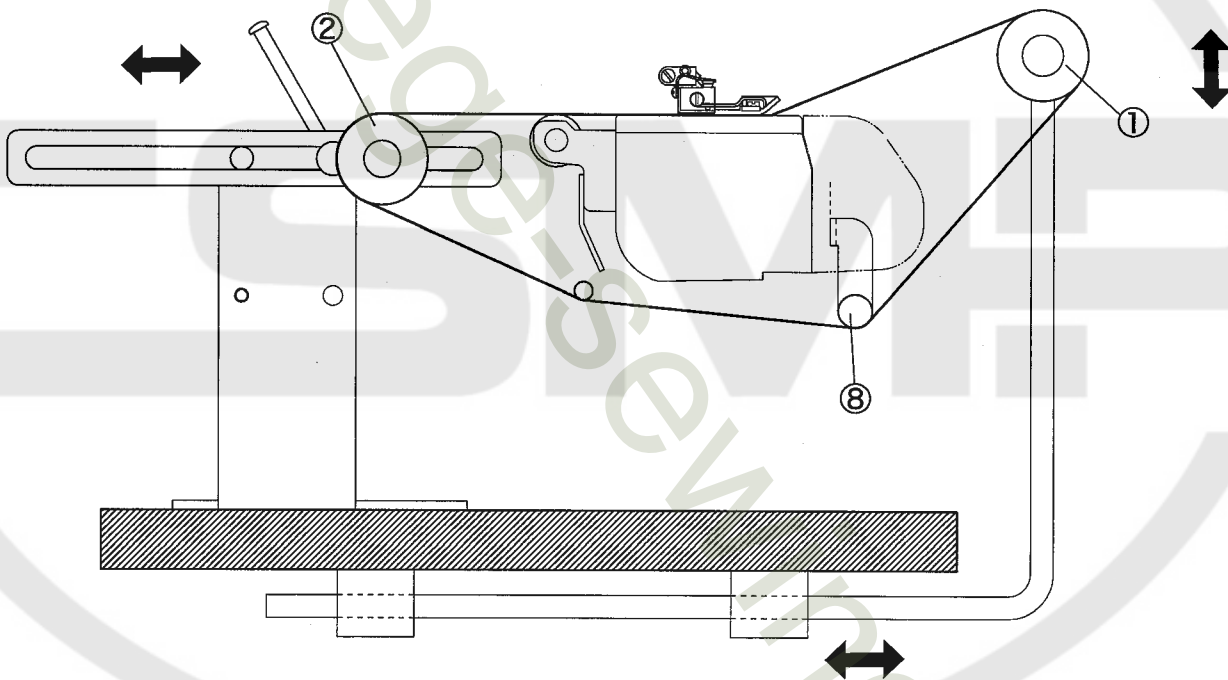


図 25

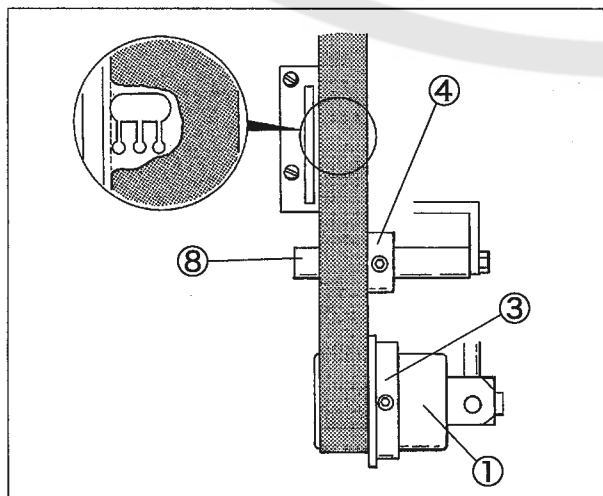


図 26

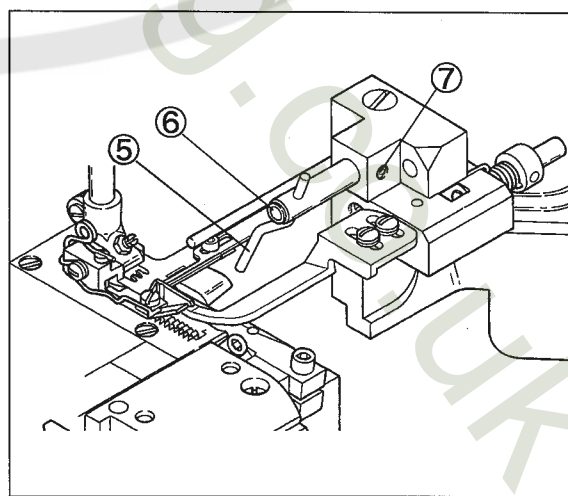


図 27

4.8 布押エの調節

布押エの高さ

1. 送りが最も上がったとき、布押エ①の裏面が送りの上面と平行で、送り上面と軽く接触するように、止ネジ②を緩めて布押エ軸ブラケット③の高さを調節してください。
2. 送りが最も上がったとき、押エの下に縫製素材のゴムをセットし、押エ右端の上面とガイド棒④とのすき間を0.5 mmにしてください。
調節はガイド棒ストッパ⑤の止ネジ⑥を緩めて行います。
3. 縫製素材のゴムを取り外し、布押エ①の裏面と針板上面とに1.0 mmのすき間を設けてください。
調節はガイド棒④の止ネジ⑦を緩めて、布押エ軸⑧を回して行います。
4. 針棒を最上点にして、押エを上げたとき、布押エ①が送り上面より約2.0 mm以上上がることを確認してください。

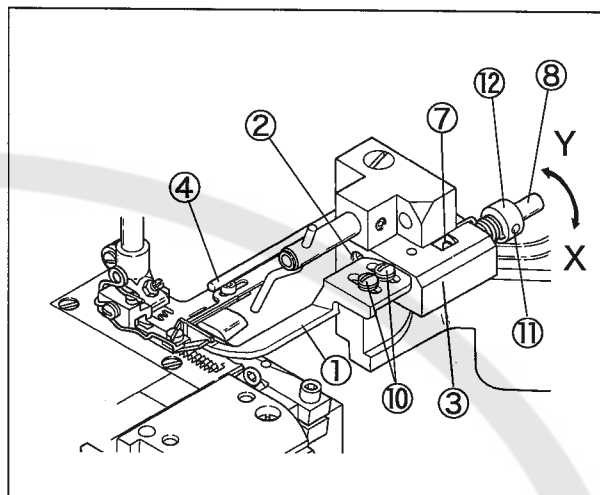


図 28

布押エの前後・左右位置

1. 布押エ①の先端を針板の前面⑨に合わせてください。止ネジ⑩を緩めて調節します。
2. 布押エ①の左右位置は前送りの上にあつて、できるだけ上メスに接近させてください。止ネジ⑦、⑪を緩めて布押エ軸⑧を左右に動かして調節します。

布押エの圧力

布押エ①の圧力を強くするとき、カラー⑫の止ネジ⑪を緩めて、カラーをX方向に回してください。
圧力を弱くするとき、カラー⑫をY方向に回してください。
バネ⑬の圧力は騒音が出ない程度に、できるだけ弱くしてください。

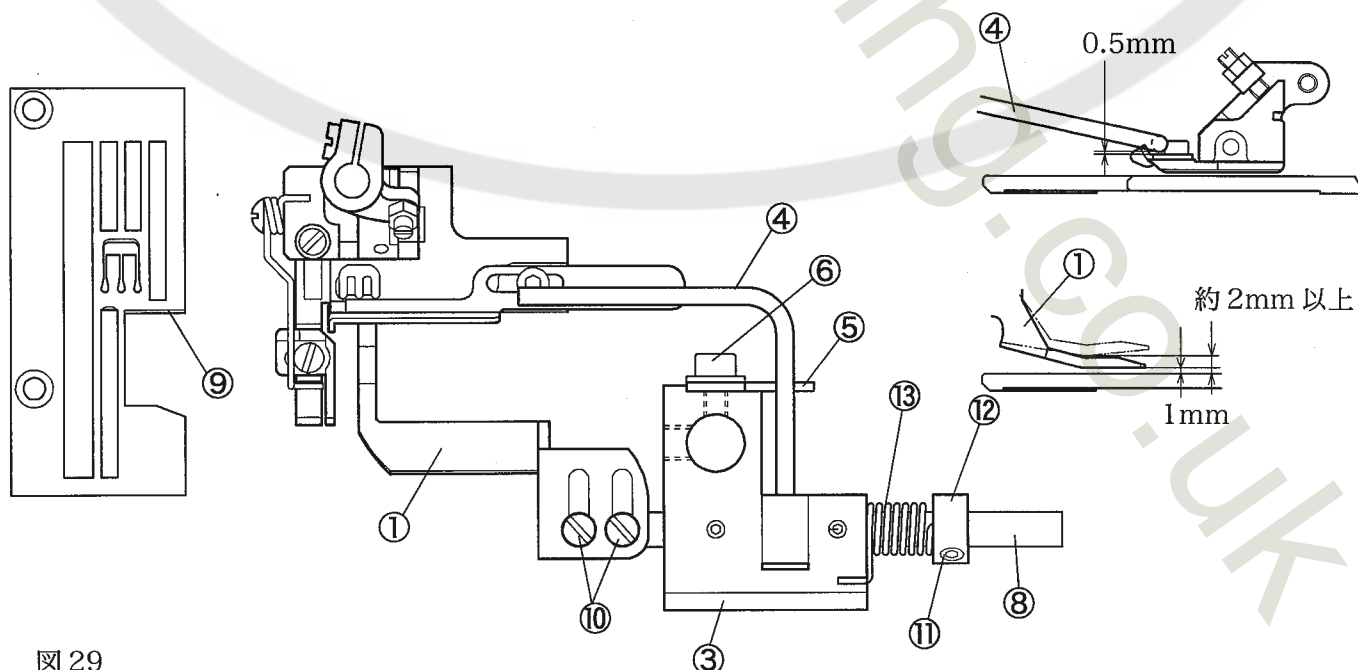


図 29

5. メス装置の調整

注意

作業を行う前に、必ずモータの電源を切り、モータの回転停止を確認してください。

5.1 メス幅(布切断位置)の調節

1. 当て定規を取り外す。
2. 下メス台の止ネジ①を緩める。
3. カラー(右)の止ネジ②を緩める。
4. 下メス台を希望するメス位置にする。
5. 下メス台の止ネジ①を締め付ける。
6. カラー(左)の止ネジ③を緩め、止ネジ④を回して適当なバネの圧力を加える。
7. カラー(右)の止ネジ②を締め付ける。
8. カラー(左)の止ネジ③を締め付ける。
9. 止ネジ④を緩まない程度に締め付ける。

注意

定期的に、注油孔⑤に少量の油を差してください。

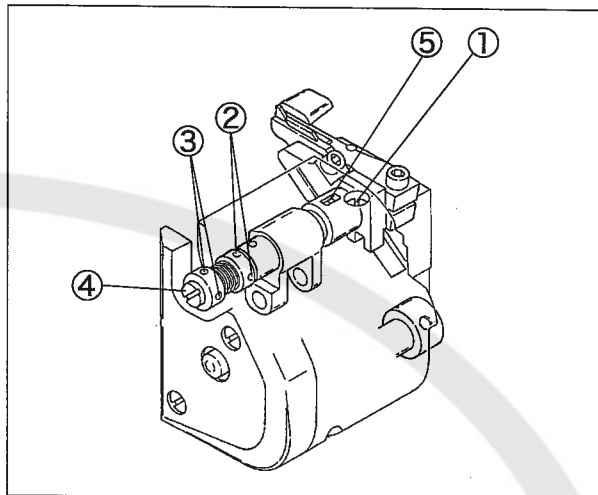


図 30

5.2 下メスの取り外し、取り付け

取り外し方

1. 当て定規を取り外す。
2. カラー(右)の止ネジ②を緩める。
3. 上メス台⑥を右の方向に引っ張り、上メスと下メスとにすき間を設ける。
4. カラー(右)の止ネジ②を仮止めする。
5. 下メスの止ネジ⑦を緩めて下メス⑧を下方向に抜く。

取り付け方

1. 下メス⑧の刃先を針板上面と同一にして、止ネジ⑦を締め付ける。
2. カラー(右)の止ネジ②の仮止めを緩める。
(バネの力で上メスは下メスとかみ合う)
3. 上メスと下メスの間に糸を入れ、ハンドホイールを回してメスの切れ味を確かめる。
4. 上メス⑨の先端から8mmの位置を下メス⑧の上面に合わせ、カラー(右)の止ネジ②を締め付ける。
5. もう一度、メスの切れ味を確かめる。

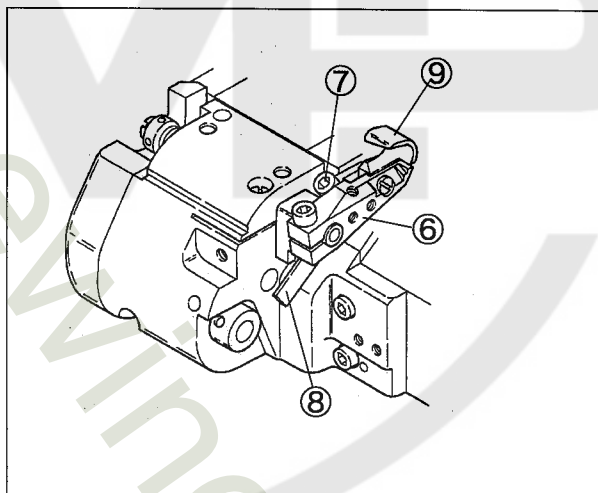


図 31

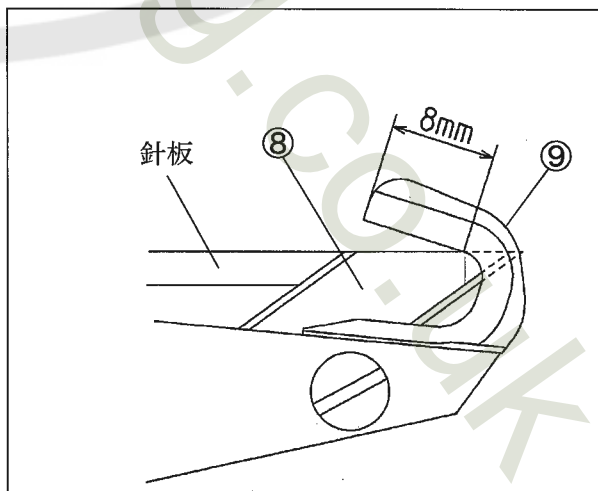


図 32

5.3 上メスの取り外し、取り付け

取り外し方

1. 上メス台の止ネジ①を緩めて、上メス台②を取り外す。
2. 上メスの止ネジ③を緩めて、上メス④を取り外す。

取付け方

1. 上メス④を止ネジ③で上メス台②に取り付ける。
2. 上メス④の端面を上メス軸⑤の端面と同一にして、止ネジ①を仮止めする。
3. 上メス④が最も下がったとき、上メス台②を動かして上メス先端を下メス⑥の上面より0.5 mm上の位置にして、止ネジ①を締め付ける。
4. カラー(右)の止ネジ⑦を緩めると、バネの力で上メス④と下メス⑥がかみ合います。
5. 上メスと下メスの間に糸を入れ、ハンドホイールを回してメスの切れ味を確かめる。
6. カラー(右)の止ネジ⑦を締め付ける。
7. もう一度、メスの切れ味を確かめる。

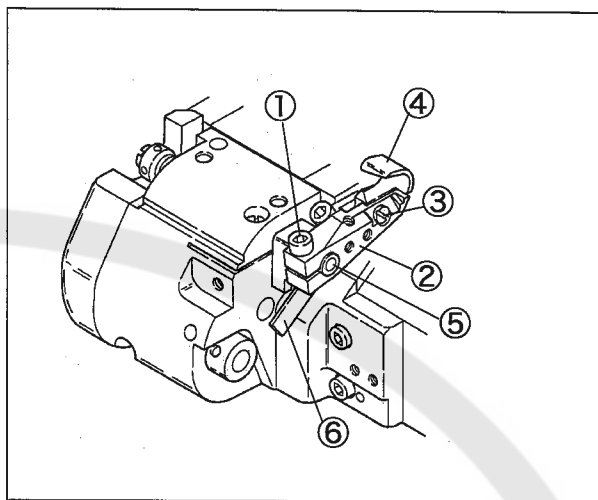


図 33

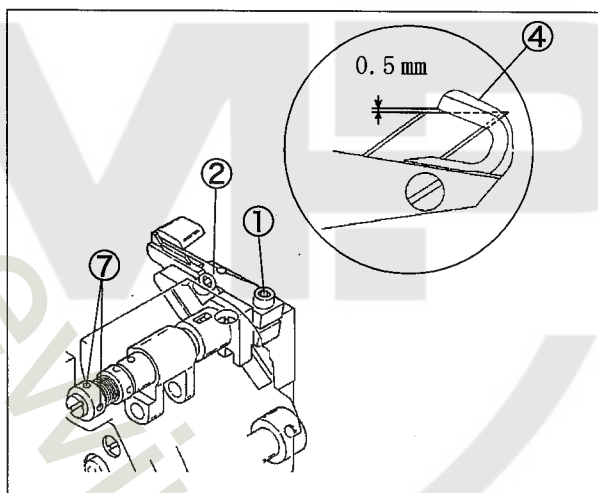


図 34

5.4 下メスの砥ぎ方

上メスは超合金製ですから1年ぐらいは研ぎ直す必要はありません。この間にメスの切れ味が悪くなったときは、下メスを砥ぎ直して下さい。

研ぎ直すときは、図を参考にして正確に砥いでください。そのときは、必ず水を用意して下メスを冷やしながらかんでください。

上メスを砥ぎ直すときは、普通のグラインダでは砥げませんから、常に予備の上メスを用意していただき、砥ぎ直しを購入代理店または当社に依頼してください。

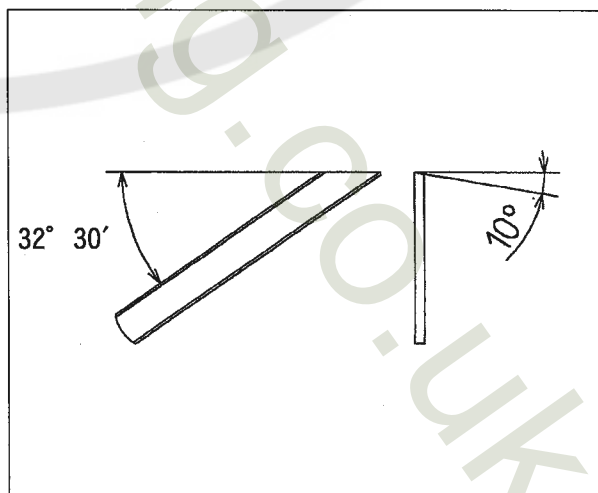


図 35

5.5 上メスのストロークの調節

出荷時の上メスのストロークは5.0 mmに調節してあります。
上メスのストロークを変更するときは、下記の順序で行ってください。

1. ブラケット横カバー①を取り外す。
2. ストップ②の止ネジ③を緩める。
3. ストップ②をX方向へ動かすと、ストロークが大きくなり、Y方向へ動かすと小さくなります。
(上メスと下メスのかみ合いを再調節してください。)
4. 止ネジ③を締め付ける。

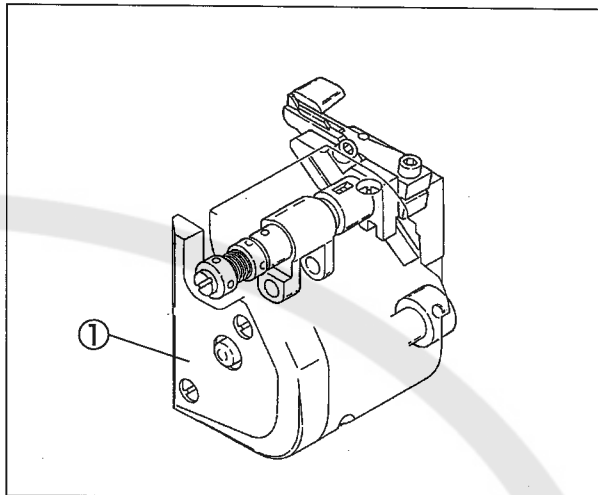


図 36

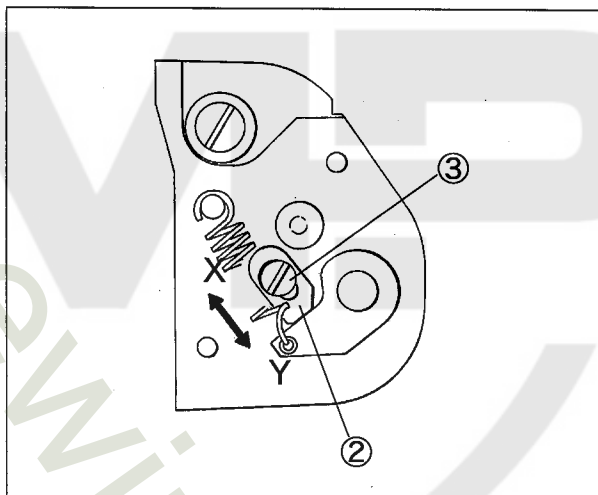


図 37

5.6 下メス台ブラケットの取り外し

1. 針板を取り外す。
2. 下メス台ブラケット①の止ネジ②(3個)を取り外す。
3. ハンドホイールを手で回し、針棒を最下点にする。
4. 下メス台ブラケット①のロックピン③をベッドから抜く。
5. 下メス台ブラケット①の上部を手前に少し傾けるようにしながら、上メス駆動腕④より上メスリンク(短)⑤を取り外す。

注意

下メス台ブラケット①はベッドに接近した位置で、左横方向に動かすこと。
(角駒⑥が角駒ガイド⑦より外れないようにする為。外れたときは、角駒曲面をミシン側にして角駒⑥を角駒ガイド⑦に差し込む。)

6. 上メス駆動腕④を送り上下軸⑧より取り外す。このとき、上メス駆動腕④に結んでいる油芯⑨も一緒に取り外す。
7. ベッドカバー⑩及びパッキン⑪を止ネジ⑫でベッドに取り付ける。
8. 補助ブロック⑬を針板台⑭に取り付ける。

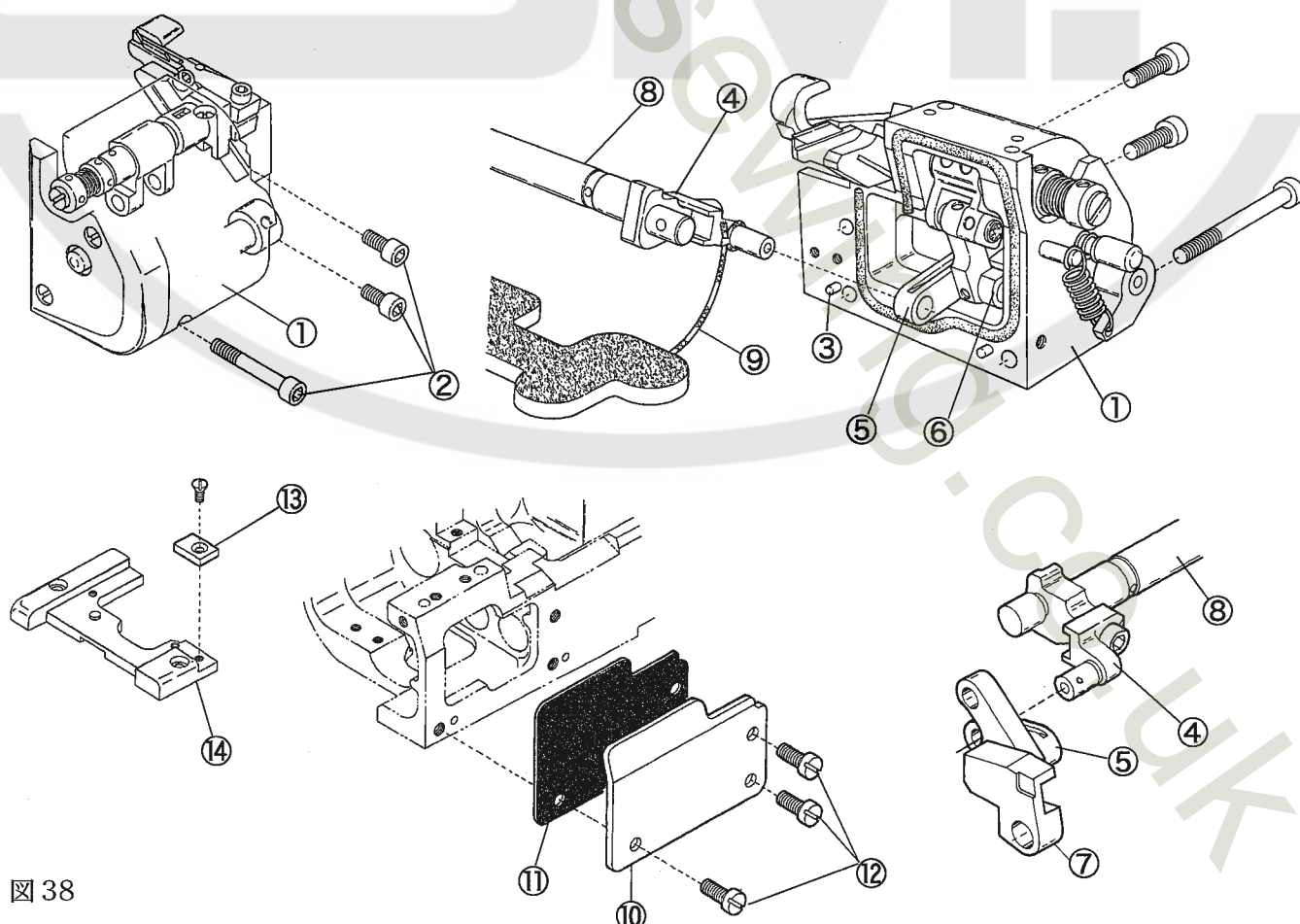


図 38

5.7 下メス台ブラケットの取り付け

1. 針板を取り外す。
2. 補助ブロック①を針板台②から取り外す。
3. ベッドカバー③及びパッキン④を取り外す。
4. 上メス駆動腕⑤を送り上下軸⑥に取り付ける。
上メス駆動腕⑤に結んでいる油芯⑧を送り台の下にあるフェルト⑦の下に挟み込む。

注意

上メス駆動腕⑤が最も手前に振り出したとき、油芯⑧が引っ張られないように注意してください。

5. 上メス駆動腕⑤を最も振り出した位置にしておく。
6. 上メスリンク(短)⑨を上メス駆動腕⑤に連結する。
このとき、角駒⑩を角駒ガイド⑪の先端より少し出しておくこと。また、角駒⑩が角駒ガイド⑪から外れないように注意すること。
7. ブラケットパッキン⑫を下メス台ブラケット⑬の溝に置き、下メス台ブラケット⑬を止ネジ⑭で取り付ける。
ブラケットパッキン⑫がズレないように注意する。
8. 下メスの位置を調整し、上メスのかみ合いを確認し、上メスバネの圧力を調節する。

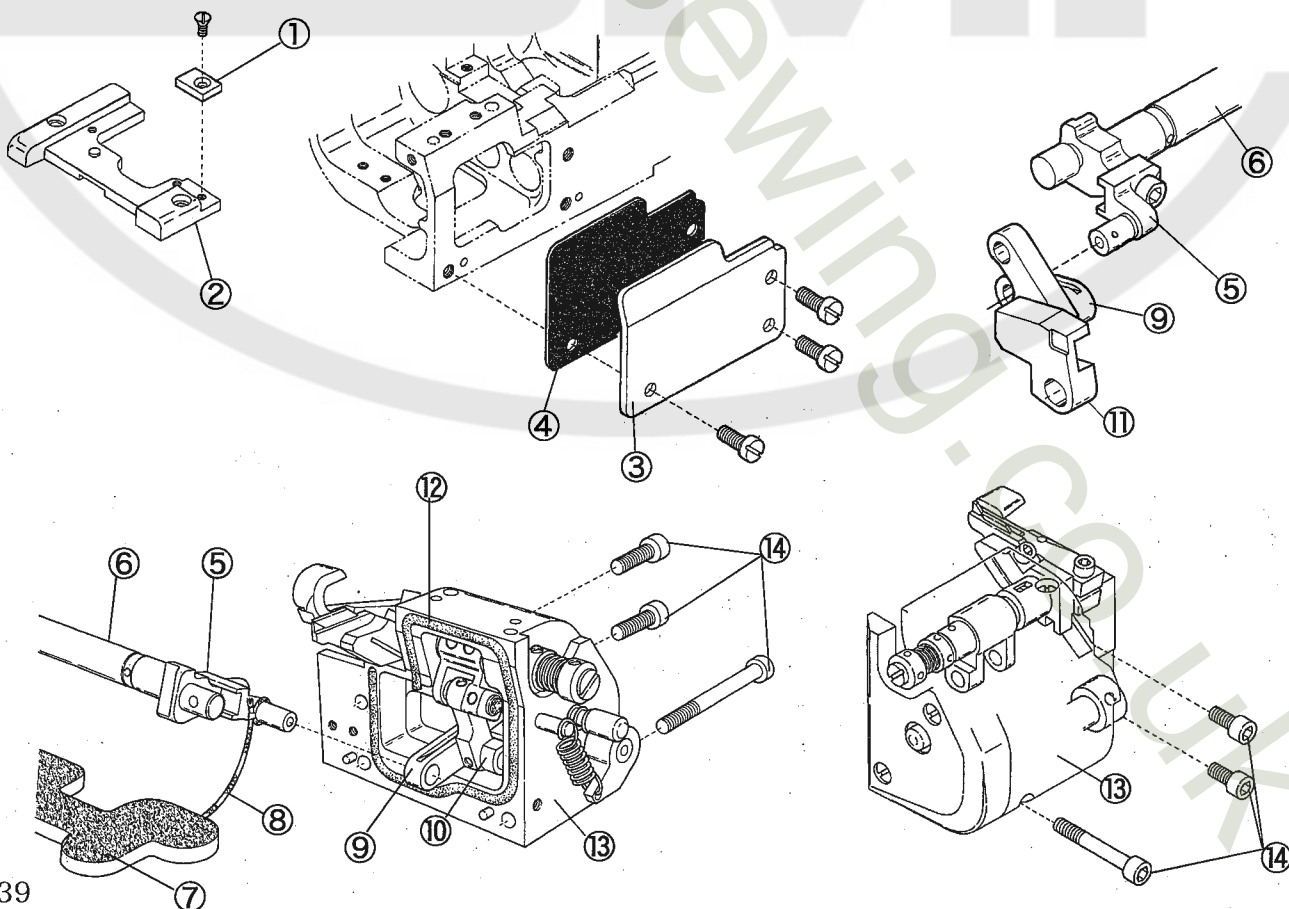


図 39

6.仕様

機種	VG2735-31-8F-R
名称	右メス機構付き、輪状平織ゴム付け用扁平縫いミシン
外觀寸法	445 (長) × 220 (幅) × 405 (高) mm
筒外周	370mm
重量	45kg (ローラ関係は含まず)
縫目型式	ISO 406, 407, 602, 605
用途	ニット、メリヤス等の輪状平織ゴム付け (縫製可能ゴム幅 最大 35mm)
縫速度	最高毎分 5500rpm (プーラ付は5000rpm)
縫目長さ	1.4~3.6mm 縫い目数 1時間7~18針 30mm間8~21針
使用針	UY×128GAS #9~#14(標準#10)
針のストローク	33mm
押エ上り量	(針幅5.6mmの場合) 上飾りなし:7.5mm
送り調節方法	つまみ調節ネジ (マイクロアジャスト可)
差動送り比率	1:0.9~1:1.4 (標準) 1:0.9~1:1.8 (最大正差動使用時は縫い目長さを2.5mm以下のこと) 1:0.6~1:1.1 (リンクの位置変更により可能)
差動送り調節方法	アジャスタにより可能 (マイクロアジャスト可能) (外部からレバーを上下する事により回転中も調節可能)
潤滑方法	トロコイドポンプによる自動給油
潤滑油	ヤマトSFオイル28
貯油量	800cc
据付け方法	テーブル上乘せ式

1. Installation

⚠ WARNING

ALWAYS turn OFF the motor switch and check that motor stops before adjustment.

1.1 Table cutting diagram

Table top type

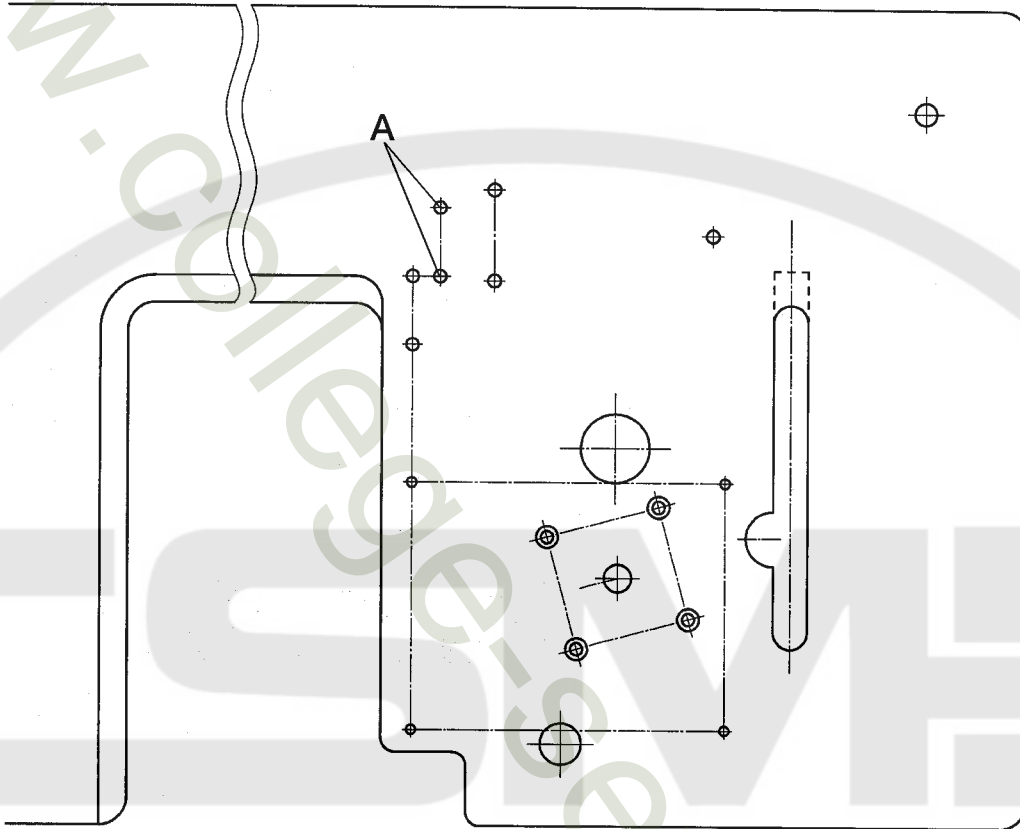


Fig. 1

Refer to the instruction manual for VG2700 model for each dimension.

1.2 Roller

Tension roller:

Fix the tension roller holder ① on the position A in Fig. 1.

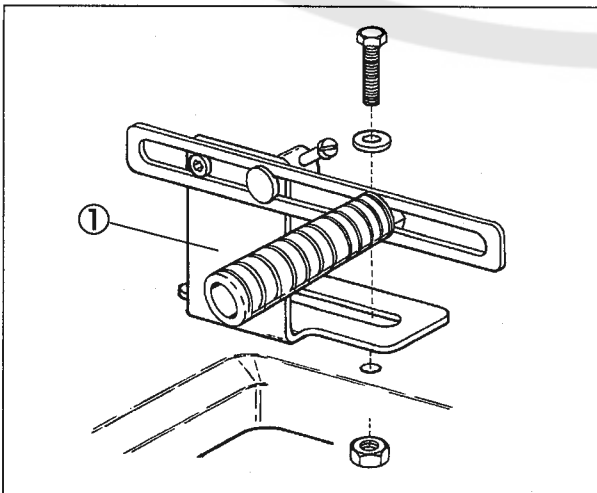


Fig. 2

Elastic tape front roller:

Fix the brackets ② on the back of a machine table properly.

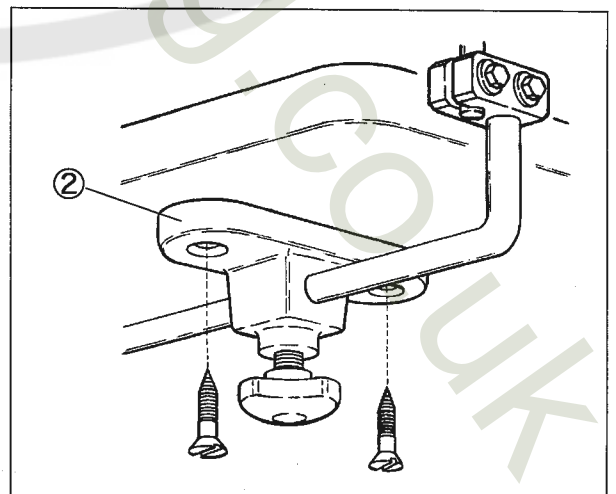


Fig. 3

2. Sewing speed

The highest sewing speed of this sewing machine is 5500rpm, and the sewing of using regularly speed is 5000rpm.

However, the highest sewing speed of with puller model is 5000 rpm, and the sewing of using regularly speed is 4500 rpm.

When a new sewing machine is used, the first 200 hours (about one month) can excellently use the sewing machine for a long term by using it by about 4400 rpm.

3. Proper operation

⚠ WARNING

ALWAYS turn OFF the motor switch and check that motor stops before adjustment.

3.1 Threading



When had been threaded, knot the preset thread and new one together to rethread.

When not threaded, see this threading chart (Fig. 5) to thread correctly.

☆ Needle thread

Pull thread until it reaches the front of the needles. And, cut off knots just before needle eye to rethread.

Thread needle thread for left needle as it is in the inmost recess as illustrated (fig. 5).

Tighten needle thread, when light material is sewing.

The following thread as shown in a right Fig. 4.

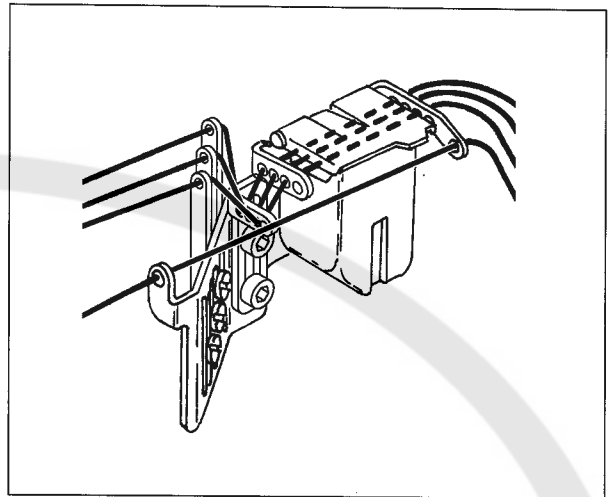


Fig. 4

☆ Spreader thread

Pull thread until the knot is out.

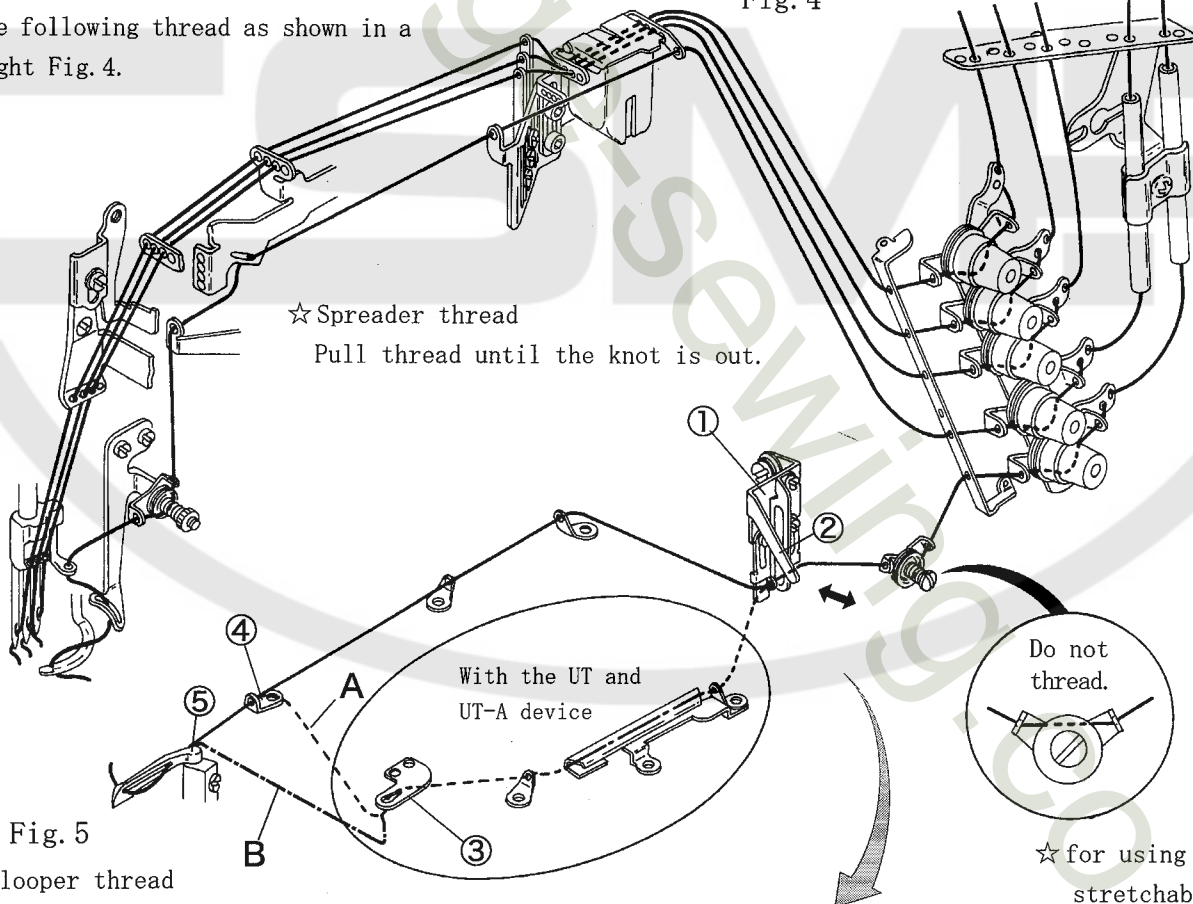


Fig. 5

☆ looper thread

Pull thread until the knot is out.

Then, cut off the knot.

(Notice) Threading for sewing with "UT" or "UT-A".

* For standard type, looper thread ⑤ through looper thread eyelet (left) ④.

* For less stretchable threads, looper thread ⑤ without threading looper eyelet (left) ④.

Note: For easy threading, pull the lever ② in the thread take-up eyelet holder ①.

After threading, restore the holder ① to the operating position with the lever ②.

3.2 Opening and closing of front cover



Before opening the front cover, swing the cover fixing plate ① to the right.

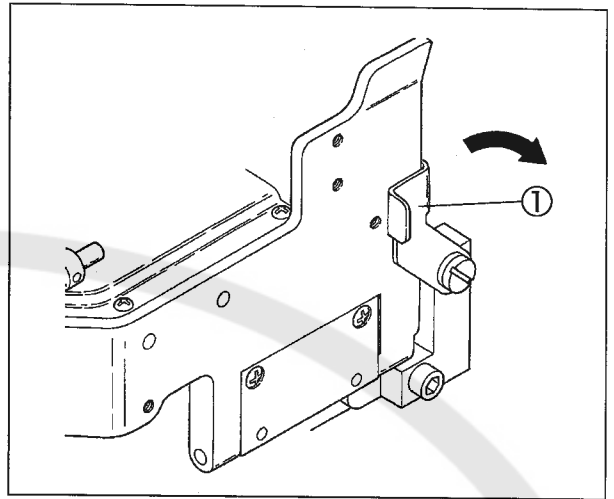


Fig. 6

3.3 Adjustment of suction pipe



The power of suction can be adjusted by hand valve ②. Set the power of suction at the minimum pressure to be able to suck the waste only. Pay attention for the light weight fabrics, the material of main parts may be pulled in if setting at too high pressure. When the trimming width is changed, adjust the position of suction pipe by loosening screws ③.

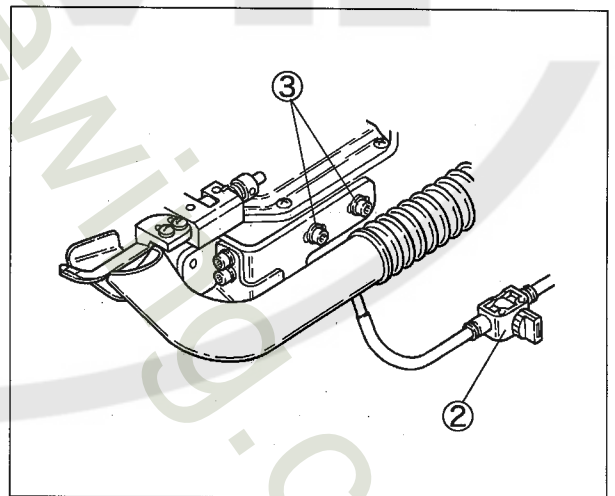


Fig. 7

4. Adjustments of sewing machine



WARNING

ALWAYS turn OFF the motor switch and check that motor stops before adjustment.

4.1 Needle thread tension

Needle thread eyelet position

The standard positions of each needle thread eyelet are shown in the figure.

Care should be taken so that the center of the screws is aligned eyelet bracket ④.

- right needle thread eyelet ①: top line
- middle needle thread eyelet ②: middle line
- left needle thread eyelet ③: bottom line

To tighten needle thread, raise the needle thread eyelet.

To loosen, lower the eyelet.

Needle thread guide position

The standard position is that the distance is 4.0mm from the center of the eye in the needle thread take-up ⑥ to the top of the needle thread guide ⑤ when the take-up ⑥ is at its bottom.

To make needle thread loop bigger or when stretchable thread is used, loosen the screw ⑦ and raise the needle thread guide ⑤.

To make the loop smaller, loosen the screw ⑦ and lower the guide ⑤.

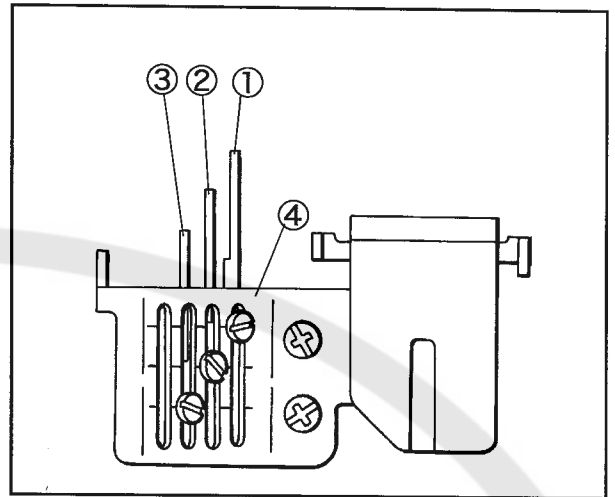


Fig. 8

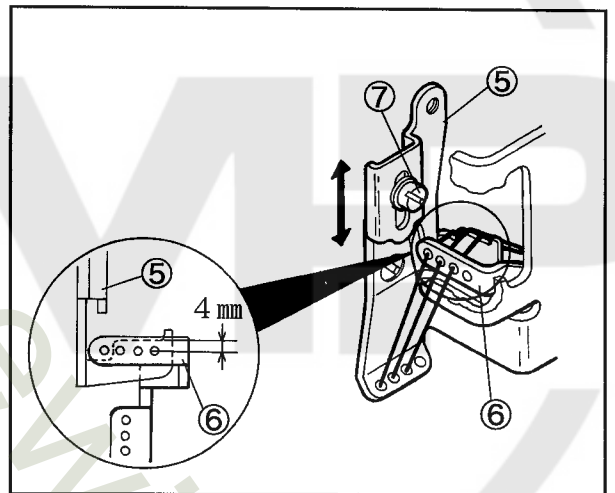


Fig. 9

4.2 Looper thread take-up

Thread take-up eyelet position

The standard position is that the eye centers of the thread take-up eyelets (left) ⑨ and (right) ⑩ are 3mm lower than the lines ⑧ on the thread take-up eyelet holder.

To loosen, loosen the screws of the eyelets and lower the eyelets ⑨, ⑩.

To tighten, loosen the screws of the eyelets and raise the eyelets ⑨, ⑩.

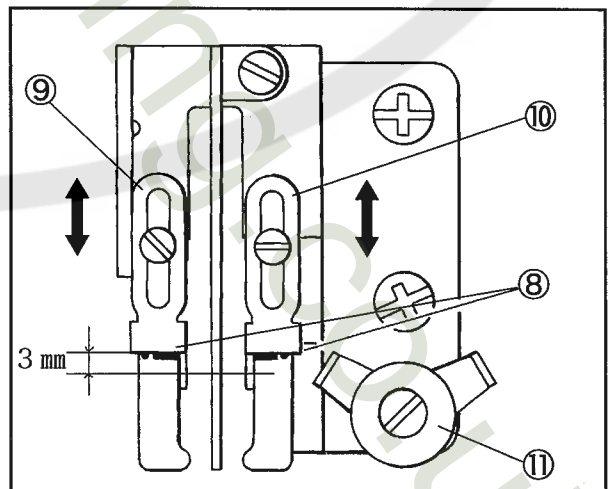


Fig. 10

NOTE

For using stretchable threads, move the eyelets ⑨ and ⑩ to their bottom.

Do not thread to the tension disc ⑪.

4.3 Height of needle

- (1) Install the needle to the left hole in the needle clamp.
- (2) Check the looper is inserted into the looper holder fully.
- (3) Turn the handwheel until the looper tip meets the center of the left needle.
- (4) Loosen the screw ① of the needle bar bracket and move the needle bar up and down. Adjust the looper tip to pass 1.0 - 1.3 mm above the top of the needle eye.
- (5) Tighten the screw ① securely. Check that the needles drop in the centers of the needle holes of the stitch plate respectively.

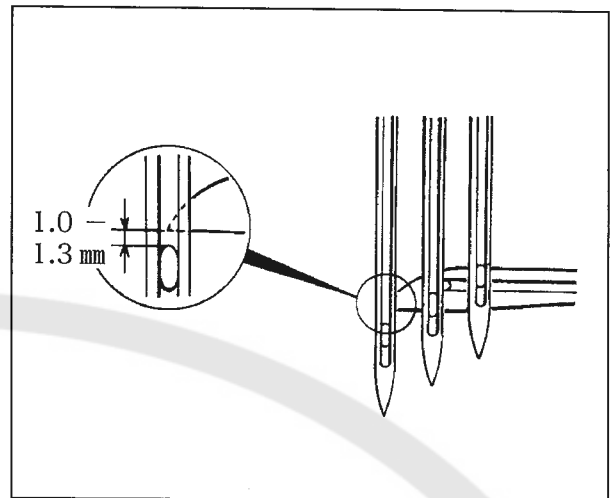


Fig.11

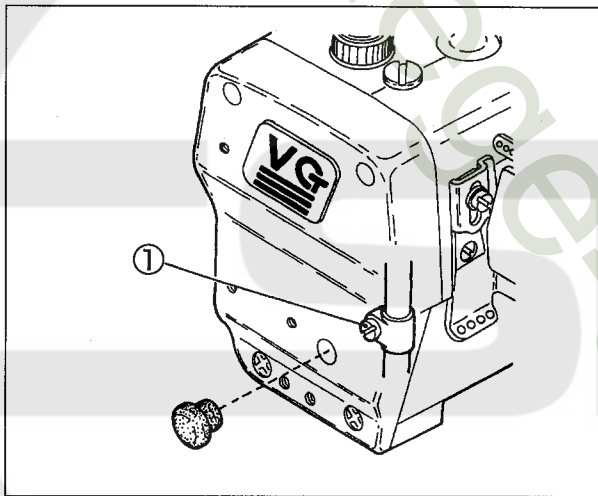


Fig.12

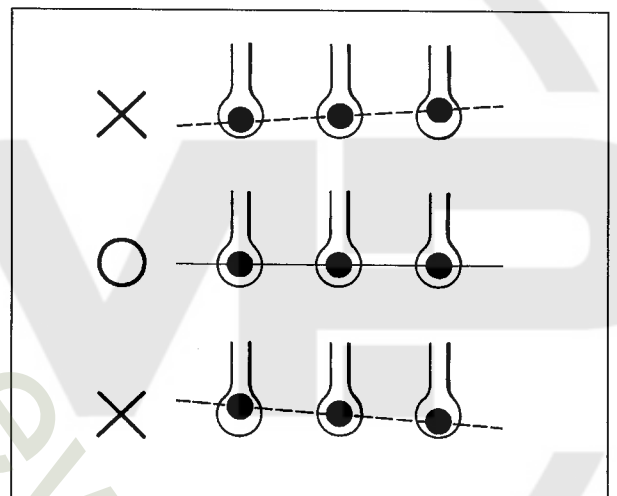


Fig.13

4.4 Front-and-rear position of needle and looper

- (1) Turn the handwheel until the looper tip ④ meets the center of the left needle ⑤.
- (2) Loosen the screw ③ and move the looper holder back and forth. Make the clearance between the back of the left needle ⑤ and the looper tip to 0.1 - 0.2 mm. Then, tighten the screw ③ securely.

NOTE

When tightening the screw ③, front-and-rear position of the looper may be shifted. Recheck the position after tightening it.

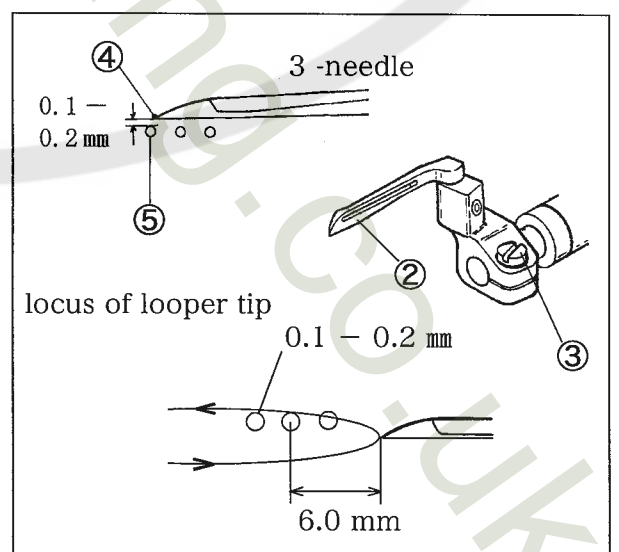


Fig.14

4. Adjustments of sewing machine

4.5 Needle and needle guard (rear)

Height of needle guard(rear):

- (1) Rotate the handwheel until the needle is raised and the looper ① tip comes in the center of the left needle.
- (2) Loosen the screw ②.
- (3) Adjust the needle guard(rear) ③ so that the left needle ④ tip is 0 - 0.3 mm below the ridge line ⑤.
- (4) Tighten the screw ② temporarily.

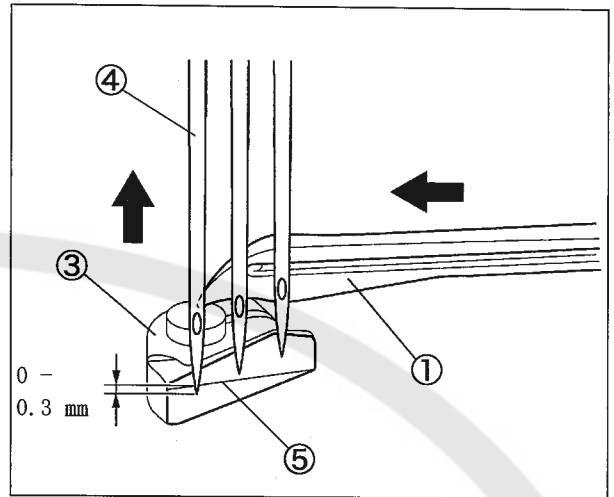


Fig.15

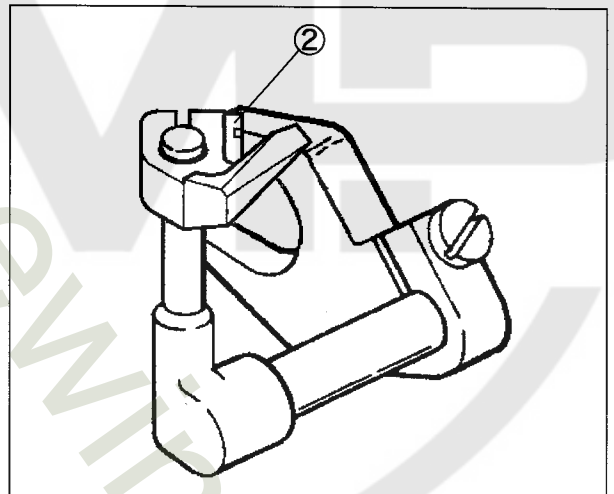


Fig.16

Front-and-rear position and angle between needle guard (rear) and needle:

Loosen the screws ① and ② to adjust them with keeping three conditions as below.

- (1) When the looper ③ moves from the right to the left, and the looper ③ tip meets the right needle, the needle guard(rear) ④ pushes the right needle to make the clearance between them to 0 - 0.05 mm.
- (2) When raising the needles, and the upper needle eye of the left needle ⑥ is aligned with the ridge line ⑤ on the needle guard(rear) ④, make the clearance between them to 0.2 - 0.5 mm.
- (3) When the looper ③ tip comes in the center of the left needle ⑥, and the left needle ⑥ is pushed on the needle guard(rear) ④, make the clearance between the looper ③ and the left needle ⑥ to about 0.1 mm.

After adjusting, tighten the screws ① and ② securely.

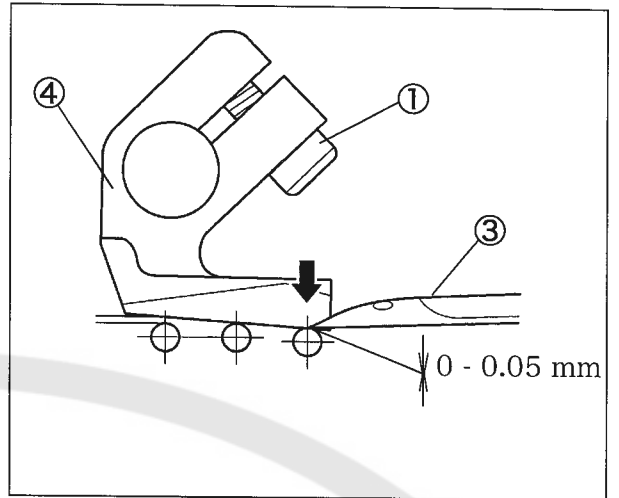


Fig. 17

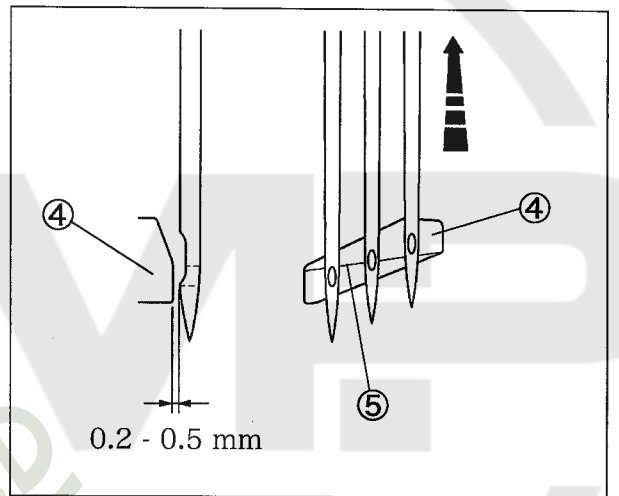


Fig. 18

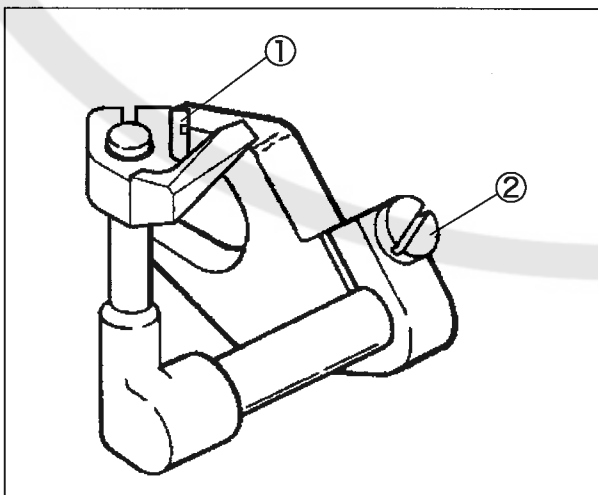


Fig.19

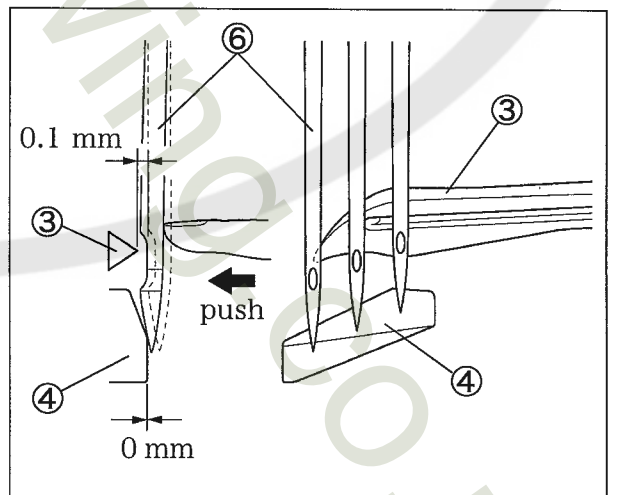


Fig. 20

4. Adjustments of sewing machine

4.6 Needle and needle guard (front)

- (1) When the looper tip comes in the center of the right needle, loosen the screw ②. Place the needle guard (front) ① parallel to the line aligned the needles seeing from the top. Tighten the screw ②.
- (2) Rotate the handwheel clockwise until the looper tip comes in the center of the left needle.
- (3) Loosen the screw ② to adjust the needle guard (front) ① so that each needle tip is 2.5 - 3.0 mm below the corner on the needle guard (front) ①.
- (4) Tighten the screw ②.
- (5) Loosen the screws ② and ④. Make the clearance between the needle guard (front) ① and the right needle or the left needle to 0.3 - 0.4 mm respectively.
- (6) Tighten the screws ② and ④ securely.

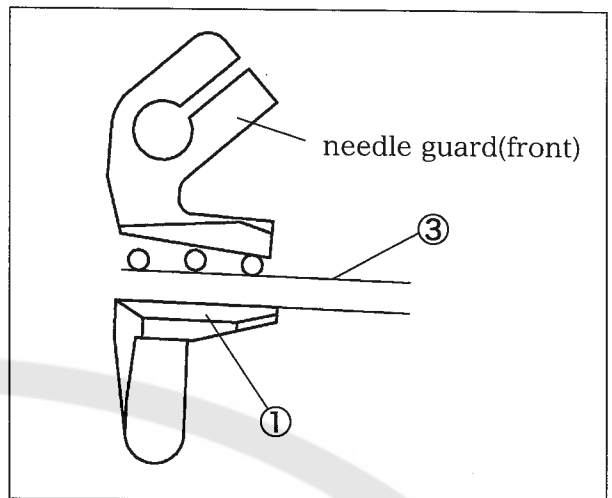


Fig. 21

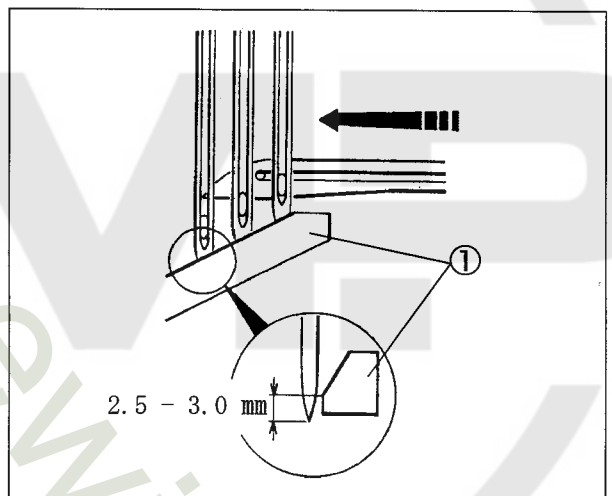


Fig. 22

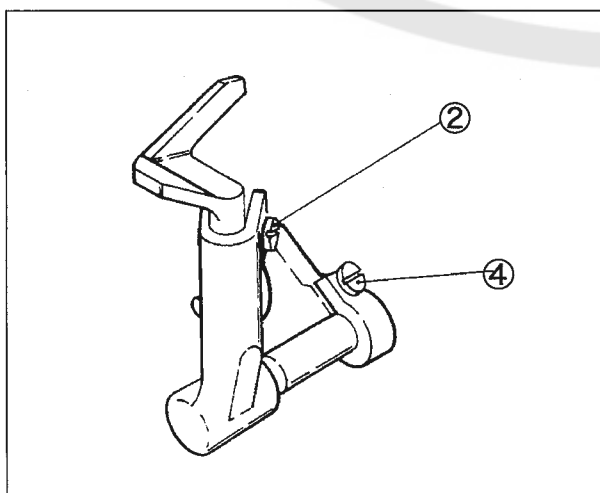


Fig. 23

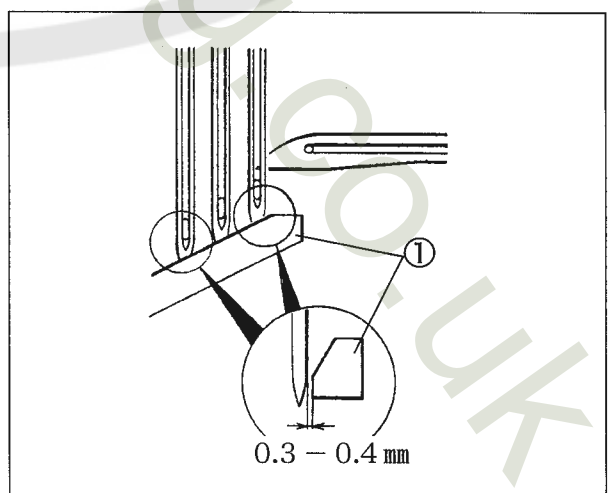


Fig. 24

4.7 Adjustment of rollers

- Adjust the position of the front roller① and the rear roller② according to the size of fabric to be sewn.
 - Front roller ① can be adjusted up and down back and forth. Standards position is higher than the stitch plate.
 - Rear roller② can be adjusted back and forth. Moreover, up and down is revocable in two stages. The standard uses above position. Lower roller⑧ can be adjusted right and left.
 - The right and left position of elastic tape is matched to a right edge of elastic tape by elastic tape guide③ of front roller① and lower roller guide④ so that the left end of elastic tape may come from a left needle to the left side a little.
 - Apply the elastic tape guide⑤ to the right side of elastic tape and bring the guide⑤ close to the presser foot as possible without contact.
- For the adjustment, loosen the screw⑥ and ⑦.

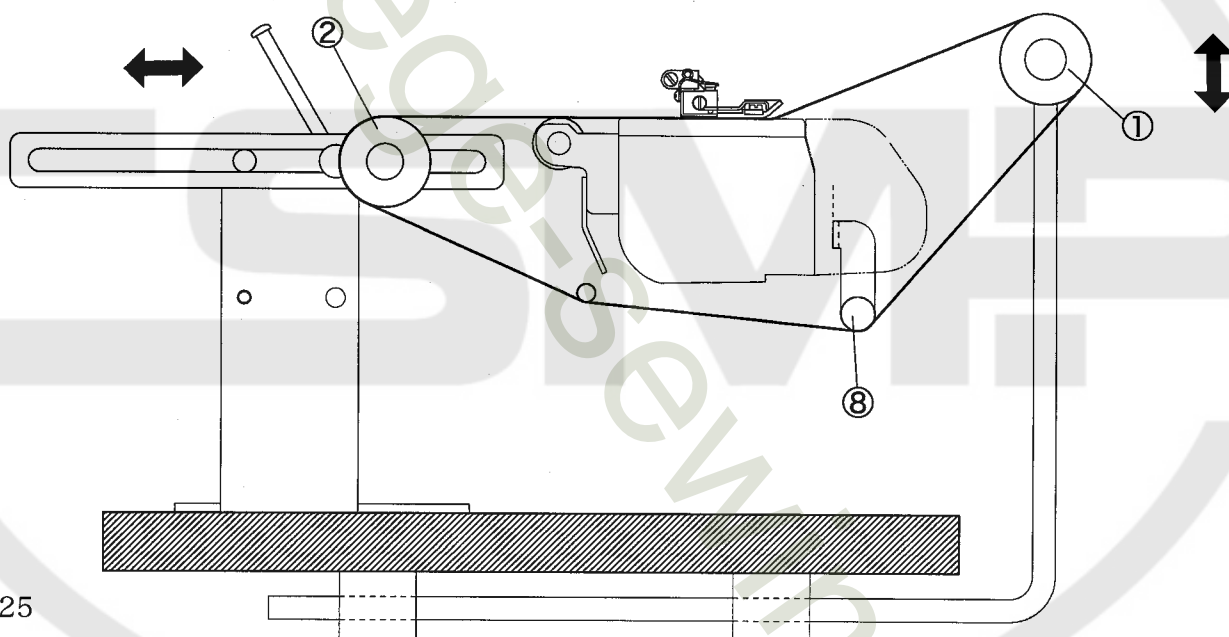


Fig. 25

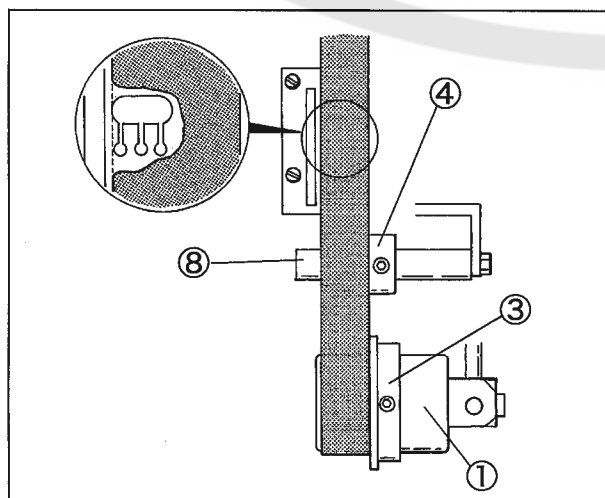


Fig. 26

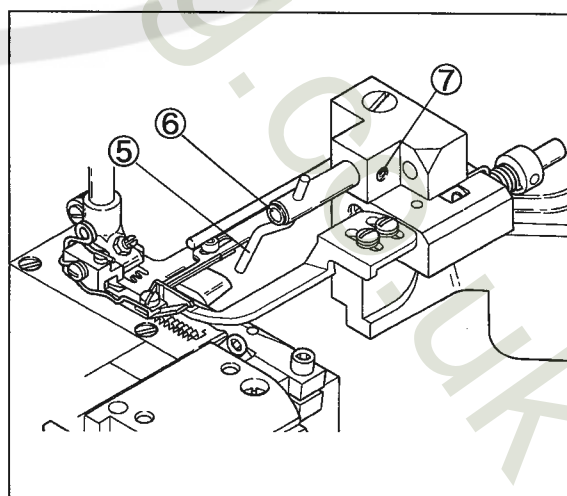


Fig. 27

4.8 Adjustment of fabric presser

Height of fabric presser

1. Loosen the screw ② and adjust the height of fabric presser shaft bracket ③ to make the back of fabric presser to be parallel with the top surface of feeding dog and contact to it slightly when the feed dog is at its top dead point.

2. At the highest point of feed dog movement, load the elastic tape to be sewn under the presser foot and make the clearance of 0.5mm between the top surface of right side of presser foot and the fabric presser guide bar ④.

For the adjustment, loosen the screw ⑥ on the guide bar stopper ⑤. (Fig. 30)

3. Unload the elastic tape to be sewn and make the clearance of 1.0mm between the back of fabric presser ① and the top surface of stitch plate.

For the adjustment, loosen the screw ⑦ on the fabric presser guide bar ④ and rotate the fabric presser shaft ⑧.

4. When the presser foot is lifted up with the needle bar being at the highest point, make sure that the fabric presser ① is lifted up 2.0mm or more from the top surface of feed dog.

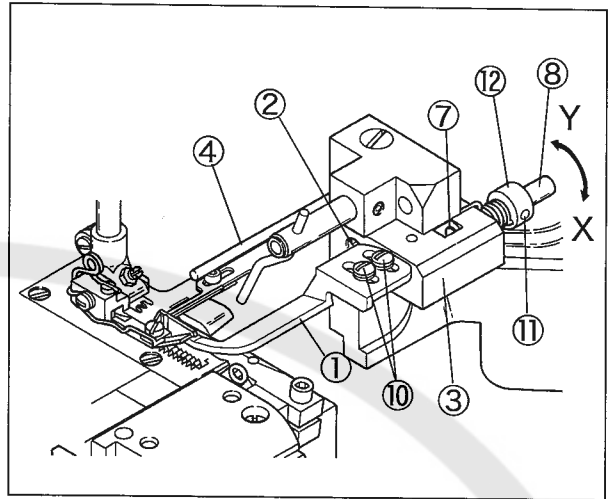


Fig.28

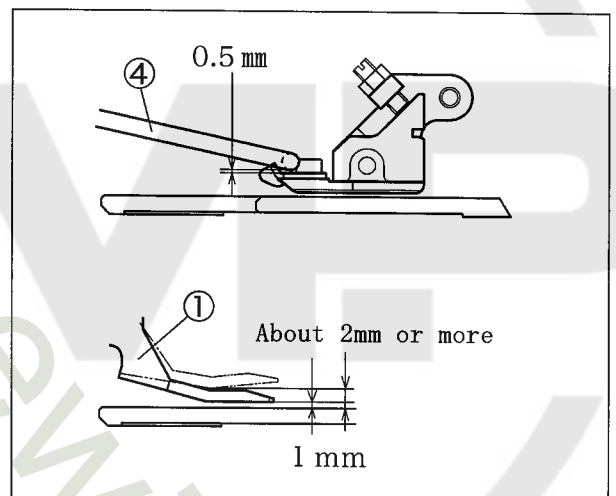


Fig.29

Position of fabric presser in front and rear, right and left

1. Apply the tip of fabric presser① to the front surface⑨ of stitch plate. For adjusting, loosen the screw⑩.
2. The fabric presser① should be above the differential feed dog in right and left and make it close to the upper knife as possible. Loosen screw⑦⑪, move the fabric presser shaft⑧ right and left, and adjust it.

Pressure of fabric presser

To increase the pressure, loosen the screw⑪ on the collar⑫ and turn the collar to the arrow X direction.

To decrease the pressure, turn it to the arrow Y direction.

Adjust the pressure of spring⑬ at lowest so long as it does not make much noise.

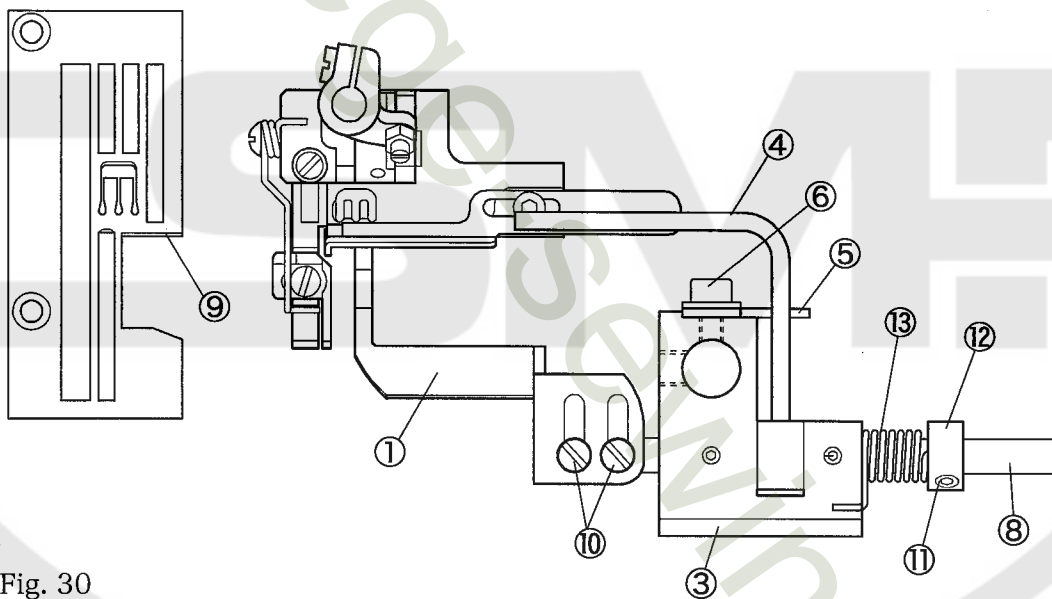


Fig. 30

5. Adjustment of trimming mechanism

⚠ WARNING

ALWAYS turn OFF the motor switch and check that motor stops before adjustment.

5.1 Trimming width (Cutting position of fabric)

1. Remove the edge guide.
2. Loosen the screw① on the lower knife holder.
3. Loosen the screw② on the collar(right).
4. Set the lower knife holder as desired position according to trimming width.
5. Tighten the screw① on the lower knife holder.
6. Loosen the screw③ on the collar(left) and apply proper pressure of spring by rotating the screw④.
7. Tighten the screw② on the collar(right).
8. Tighten the screw③ on the collar(left).
9. Tighten the screw④ as not be loosened.

NOTE

Supply some oil into oil hole⑤periodically.

5.2 Removing and installing the lower knife

How to remove the lower knife

1. Remove the edge guide.
2. Loosen the screw② on the collar(right).
3. Make the clearance between upper and lower knife by pulling the upper knife holder⑥ to the right.
4. Tighten the screw② on the collar(right) temporarily.
5. Loosen the screw⑦ on the lower knife and remove the lower knife⑧ downward.

How to install the lower knife

1. Align the tip of blade of the lower knife⑧ with the top surface of stitch plate and tighten the screw⑦.
2. Loosen the screw②(which was tightened temporarily) on the collar(right).
3. Check the sharpness of knives by loading a thread between upper and lower knife and turning the pulley manually.
4. Apply the portion 8.0mm from the tip of upper knife⑨ to the top surface of lower knife⑧ and tighten the screw② on the collar(right).
5. Check again the sharpness of the knife.

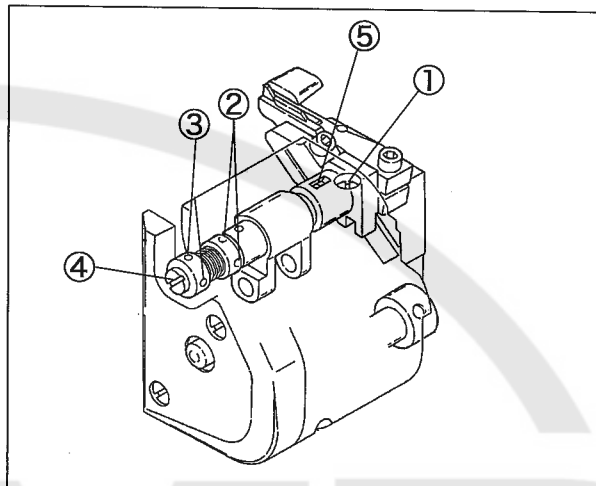


Fig.31

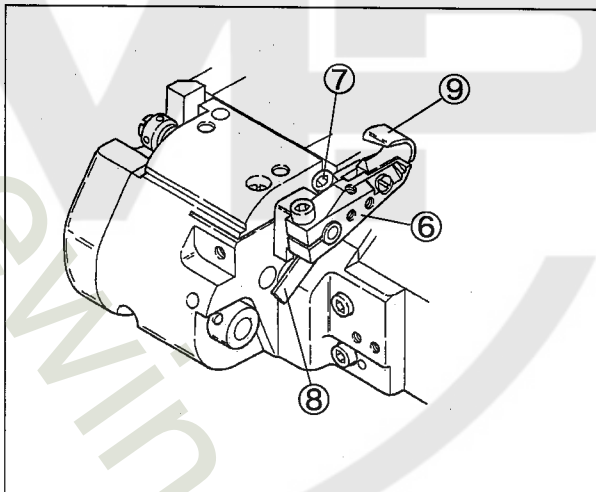


Fig. 32

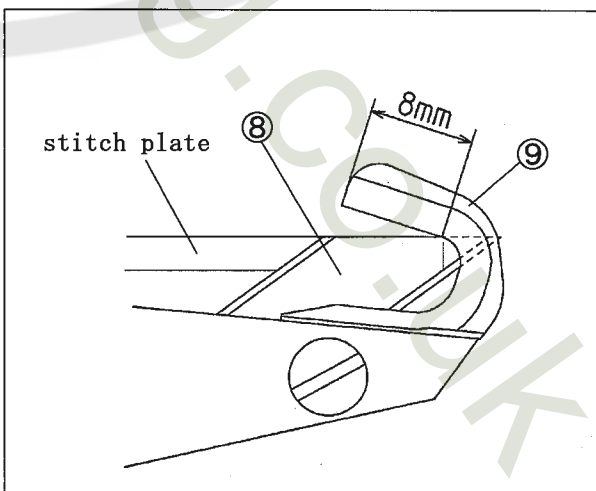


Fig. 33

5.3 Removing and installing the upper knife

How to remove the upper knife

1. Loosen the screw ② on upper knife holder and remove the upper knife holder ①.
2. Loosen the screw ③ on upper knife and remove the upper knife ④.

How to install the upper knife

1. Fix the upper knife ④ to the upper knife holder ① with the screw ③.
2. Make the right side surface of upper knife ④ and the right side surface of upper knife shaft ⑤ to be on the same plane, then tighten the screw ② temporarily.
3. When the upper knife ④ is at the lowest point, move the upper knife holder ① and make the tip of upper knife to positioned at the point 0.5mm above the top surface of lower knife ⑥ the tighten the screw ②.
4. Loosening the screw ⑦ on the collar (right) makes the upper ④ and lower knives ⑥ to engage each other by the pressure of spring.
5. Check the sharpness of knives by setting a thread between upper ④ and lower knives ⑥ and turning pulley manually.
6. Tighten the screw ⑦ on collar (right).
7. Check again the sharpness of knives.

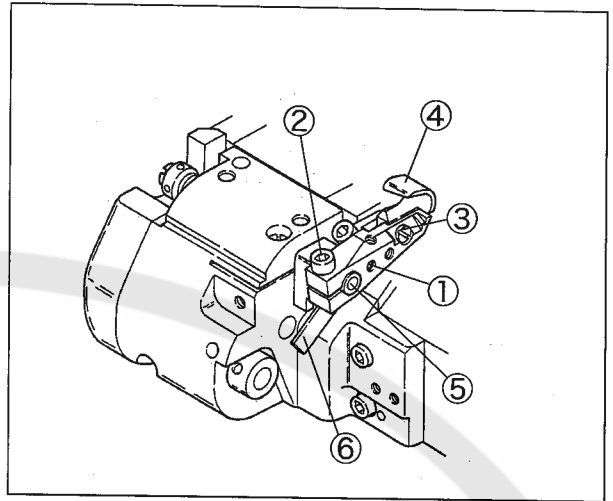


Fig. 34

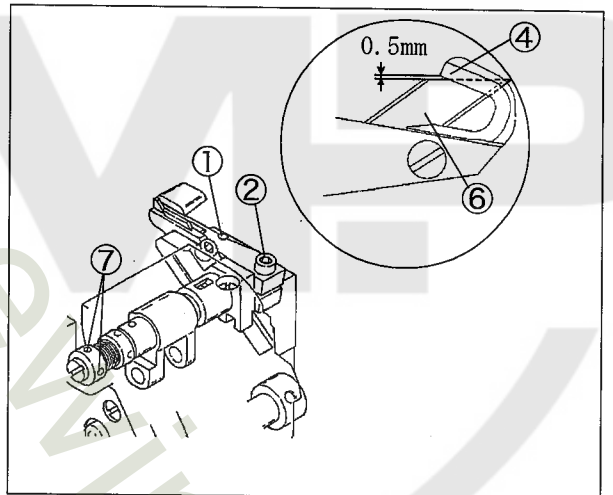


Fig. 35

5.4 Sharpening of lower knife

The upper knife is made of super hard alloy, so it isn't necessary to re-sharpen the knife for about one year. If the sharpness of knives get blunt during this period, re-sharpen the lower knife.

To re-sharpen, see the left fig.

And also prepare the cold water and re-sharpen the lower knife with keeping it cool.

For re-sharpening the upper knife normal grinder is not useful, so it is recommended to keep the upper knife as a spare part, and contact us directly or the dealer for re-sharpening it.

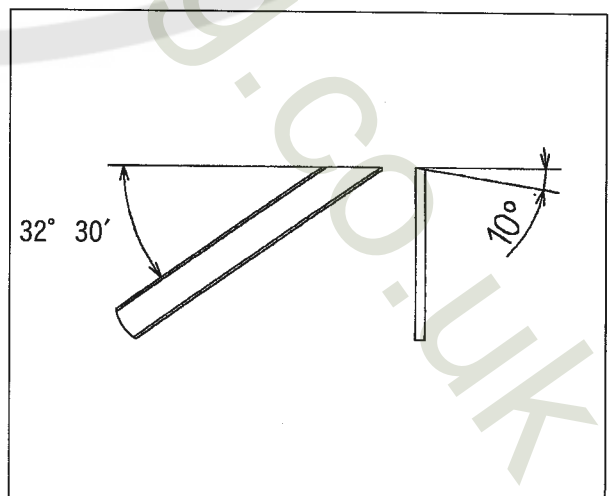


Fig. 36

5. Adjustment of trimming mechanism

5.5 Upper knife stroke

At shipping, the stroke of upper knife is adjusted at 5.0mm. To change the stroke of upper knife, follow the sequence as below;

1. Remove the bracket side cover ①.
2. Loosen the screw ③ on the stopper ②.
3. Move the stopper ② to the arrow X direction, the stroke gets bigger and to the arrow Y direction makes it smaller. (Adjust again the engagement of upper knife and lower knife.)
4. Tighten the screw ③.

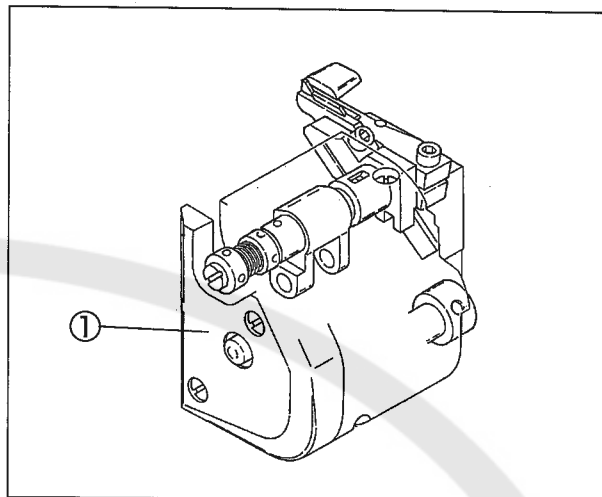


Fig. 37

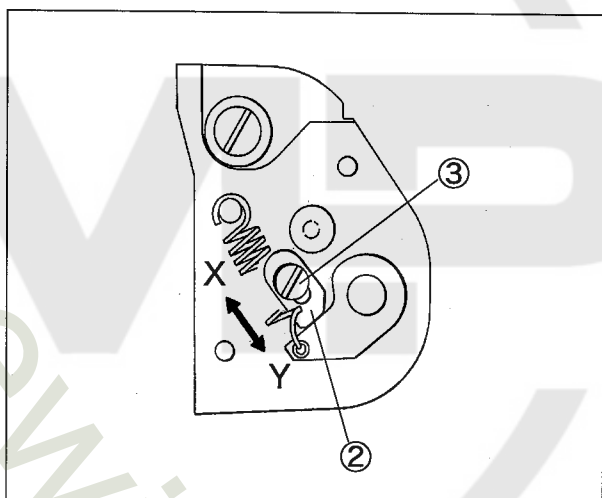


Fig. 38

5.6 How to remove the lower knife holder bracket

1. Remove the stitch plate.
2. Remove three screws ② on lower knife holder bracket ①.
3. Rotate the hand wheel manually and lower the needle bar to the lowest point.
4. Pull out the knock pin ③ on lower knife holder bracket ① from the frame.
5. Pull out the upper knife link (short) ⑤ from the upper knife driving lever ④ with tilting the top of lower knife holder bracket ① to the front slightly.

NOTE

Move the lower knife holder bracket ① to the left side near the frame.

It prevents the adjusting lever block ⑥ from pulling out the adjusting lever block guide ⑦. If it is pulled out, insert the adjusting lever block ⑥ into the adjusting lever block guide ⑦ with facing the curved surface of adjusting lever block ⑥ to the machine.

6. Remove the upper knife driving lever ④ from feed lift shaft ⑧. At the same time, the oil wick ⑨ connected to the upper knife driving lever ④ should be removed.
7. Install the frame cover ⑩ and the gasket ⑪ to the frame by screws ⑫.
8. Install the supplementary block ⑬ to the stitch plate holder ⑭.

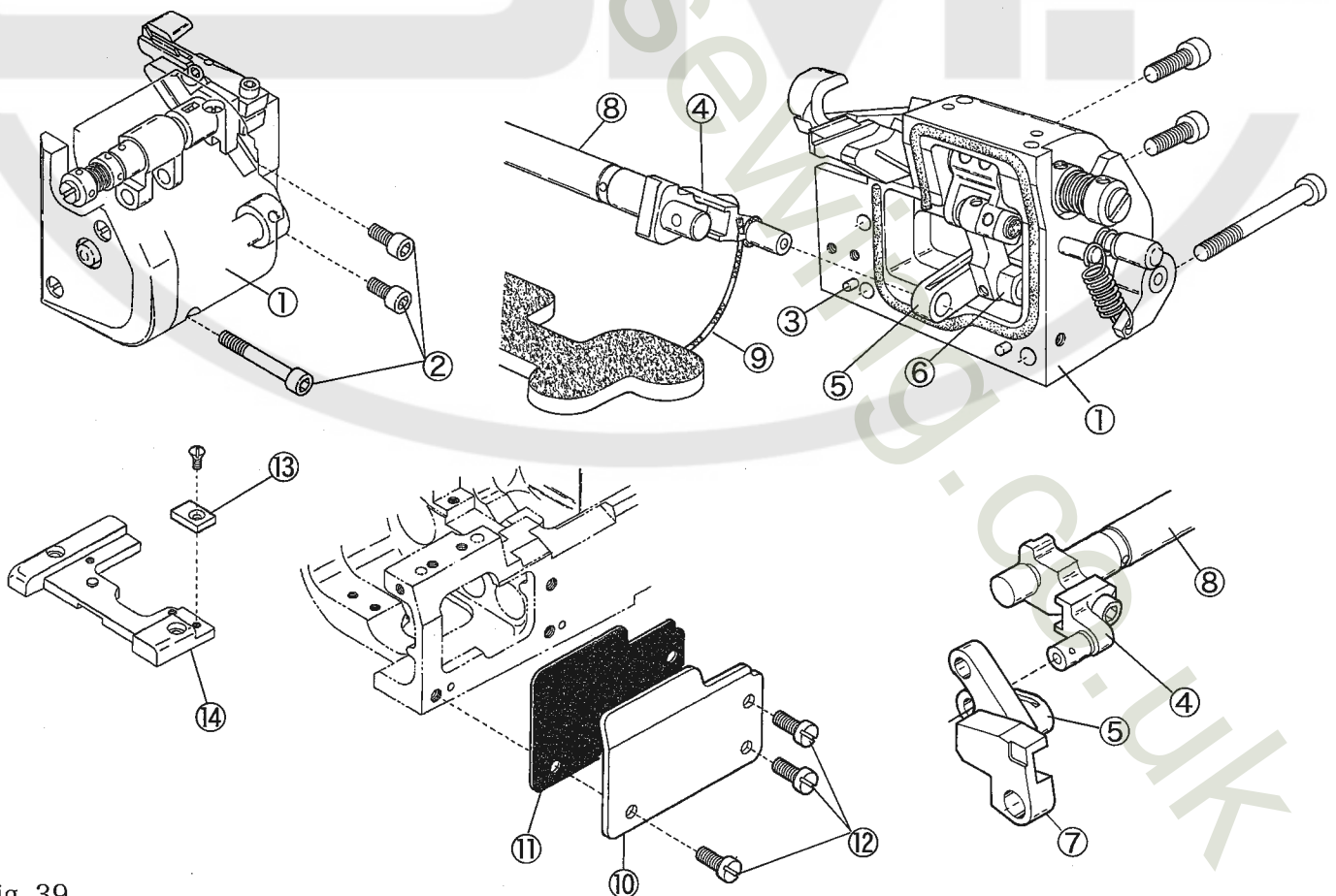


Fig. 39

5. Adjustment of trimming mechanism

5.7 How to install the lower knife holder bracket

1. Remove the stitch plate.
2. Remove the supplementary block① from the stitch plate holder②.
3. Remove the frame cover③ and gasket④.
4. Install the upper knife driving lever⑤ into the feed lift shaft⑥.
Insert the oil wick⑧ connected to the upper knife driving lever⑤ under the felt⑦.

NOTE

Pay attention to the oil wick⑧ not be stretched when the upper knife driving lever⑤ is at the position toward you fully.

5. Place the upper knife driving lever⑤ at the position toward you fully.
6. Connect the upper knife link(short)⑨ to the upper knife driving lever⑤. On this connecting, stick out the lever block⑩ of the adjusting lever block guide⑪ slightly and pay attention to the block⑩ not come off from the guide⑪.
7. Place the bracket gasket⑫ on the groove of lower knife holder bracket⑬ and install the lower knife holder bracket⑬ with screws⑭.
8. Adjust the position of the lower knife, check the engagement with the upper knife and adjust the pressure of upper knife spring.

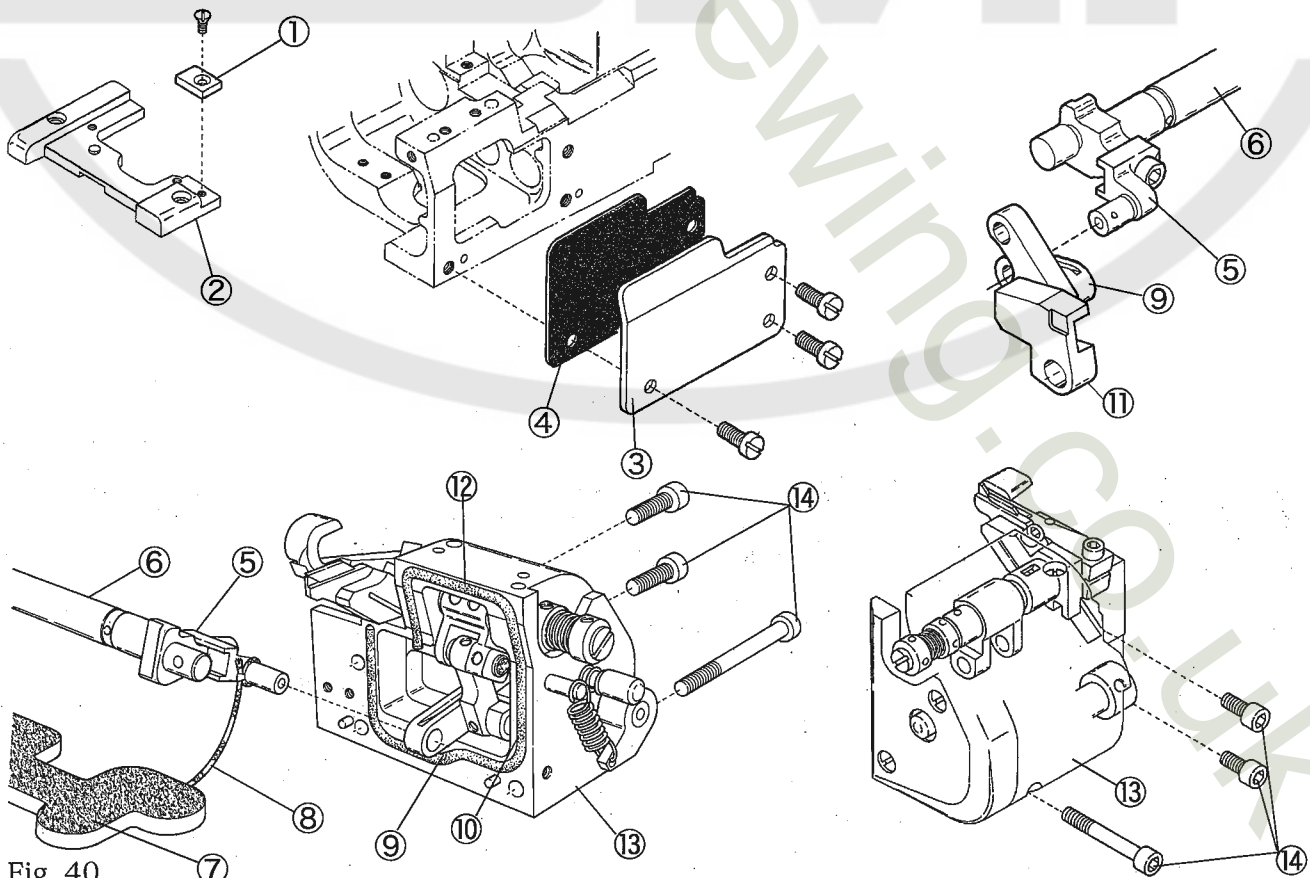


Fig. 40

6. Specifications

Model	VG2735-31-8F-R
Description	Interlock stitch machine with right hand knife trimming mechanism for attaching pre-closed elastic band
Dimensions	445 mm (L) × 220 mm (W) × 405 mm (H)
Circumference of Cylinder	370 mm
Weight	45 kg
Stitch Type	ISO 406, 407, 602, 605
Application	Attaching pre-closed elastic band on knitted fabric (available width of elastic tape to be sewn : max. 35mm)
Sewing Speed	Up to 5500 rpm (with puller : 5000rpm)
Stitch Length	1.4 - 3.6 mm Number of stitches 7 - 18 stitches per inch(25.4 mm) 8 - 21 stitches per 30 mm
Needle System	UY×128GAS #9 - #14 (standard: #10)
Needle Distance	3-needle: 4.8 mm, 5.6 mm, 6.4 mm (2-needle: 3.2 mm, 4.0 mm)
Needle Stroke	33mm
Presser Foot Lift	with spreader: 5.5 mm without spreader: 7.5 mm (For 5.6 mm of needle distance)
Feed Regulation	By adjusting screw (available for micro adjustment)
Differential Ratio	Standard: 1 : 0.9 - 1 : 1.4 1 : 0.9 - 1 : 1.8 (stitch length is 2.5 mm or less in max. normal differential) 1 : 0.6 - 1 : 1.1 (adjustable by changing position of feed bar connection)
Differential Feed Regulation	Micro adjustment by adjuster Adjustable by moving external lever even during operation
Lubrication	Lubrication automatically by trochoid-shaped pump
Lubricating Oil	YAMATO SF OIL No. 28
Capacity of Oil Reservoir	800 cc
Installation	Table top type

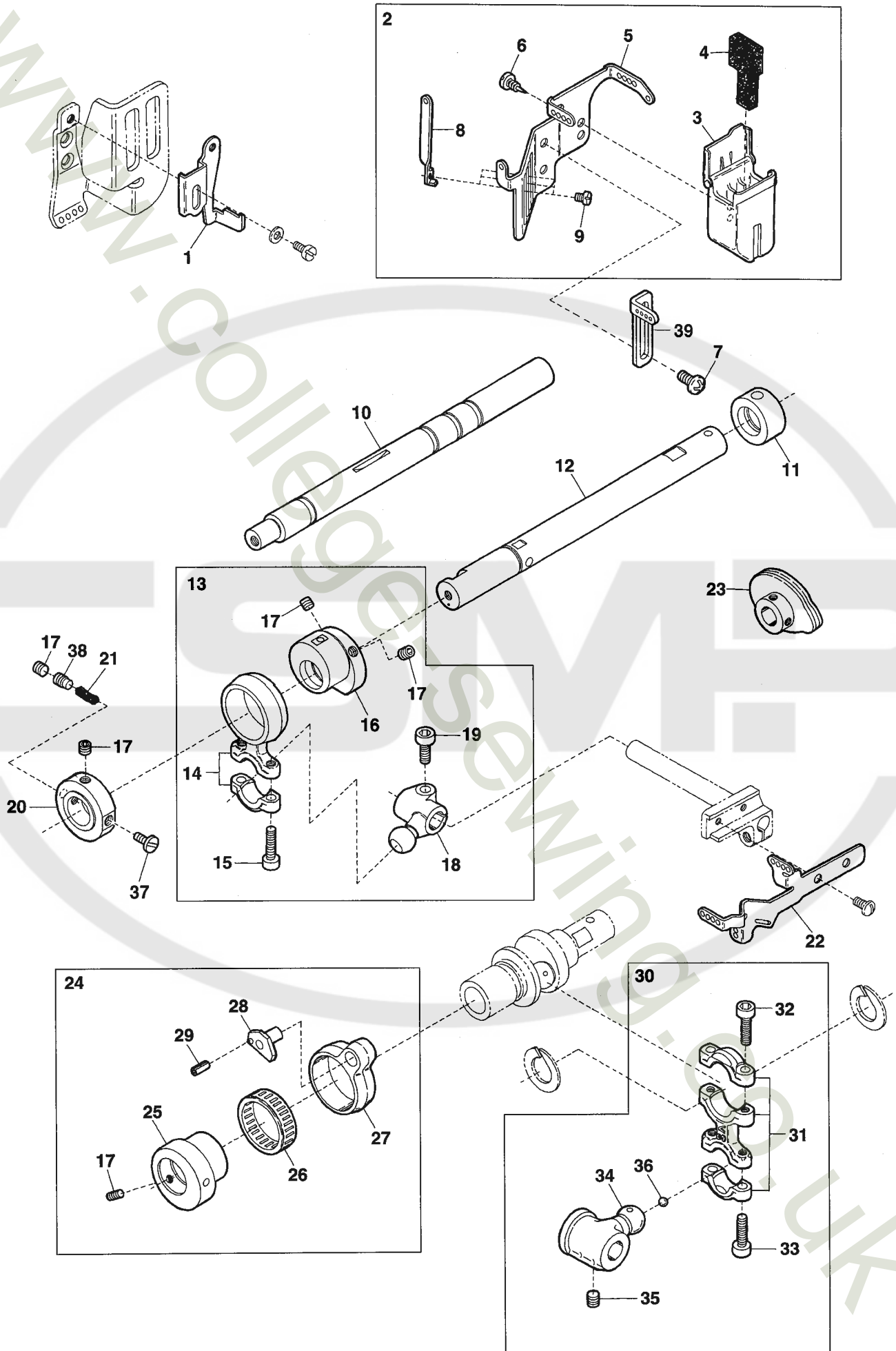
www.collegesewing.co.uk



**ILLUSTRATED
SPARE PARTS LIST**

VG2735-31-8F-R
VG2735PR-31-8F-R

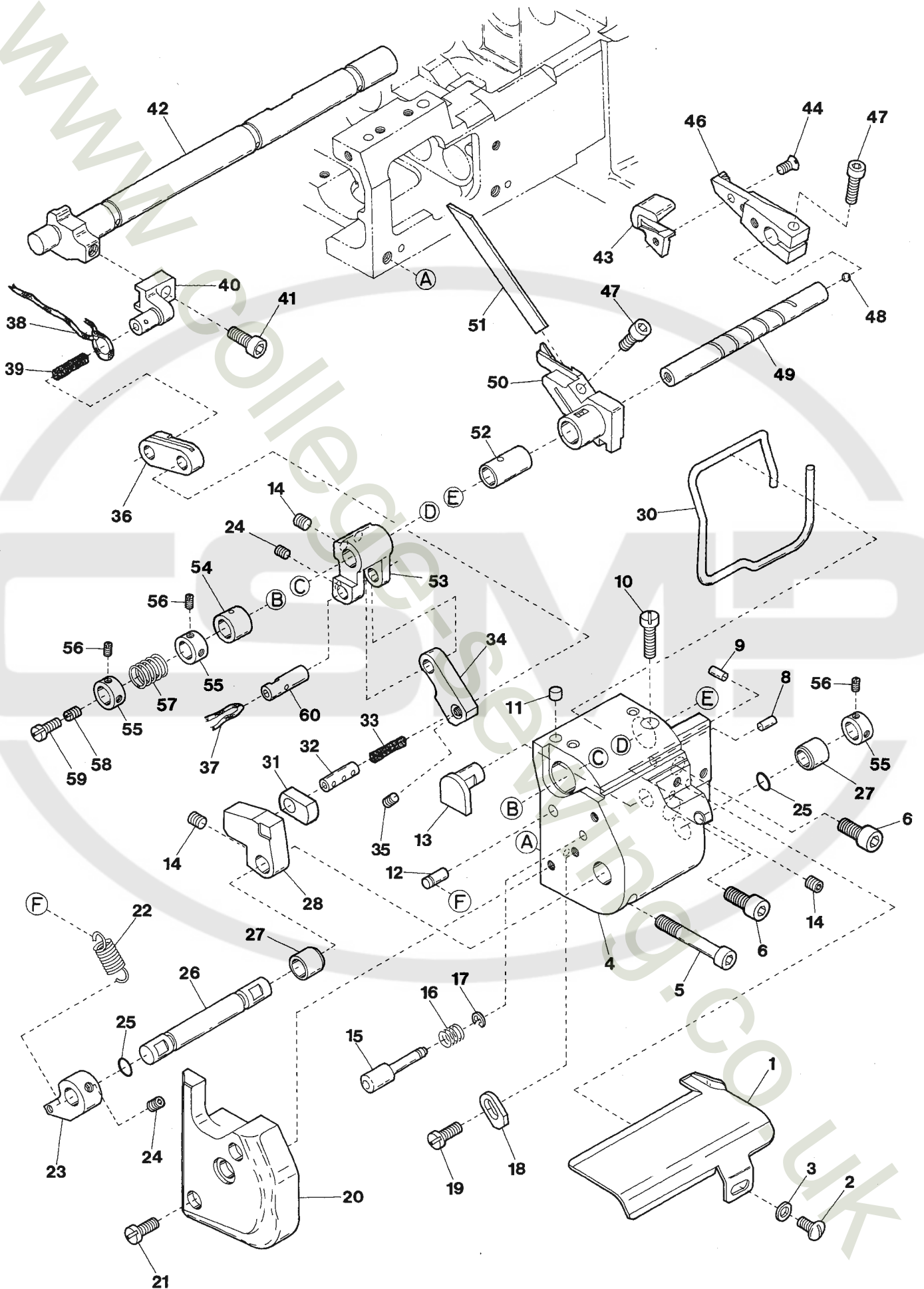
1
VG2735(PR)-31-8F-R(1)



Ref.No	Parts No.	Description	品名	Amt. Req
1	3500466	Needle Thread Guide	針糸受ケ	1
2	3500450	SP Device, Complete Set	SP装置(組)	1
3	3100384	SP Container	SPタンク	1
4	3100386	Felt	SPフェルト	1
5	3500281	Needle Thread Eyelet Bracket	針糸道台	1
6	350009	Tapping Screw(3 × 6mm)	タッピンネジ	2
7	009992	Screw(M4-0.7 × 10)	止ネジ	2
8	3500451	Needle Thread Eyelet	針糸道	3
9	110054	Screw(M3-0.5 × 3.5)	止ネジ	3
10	3500456	Lower Shaft(Left)	下軸(左)	1
11	3500448	Oil Sleeve	オイルスリーブ	1
12	3500441	Upper Shaft(Left)	上軸(左)	1
13	3500444	Connecting Rod, C. Set	針糸繰りロッド(組)	1
14	3500446	Connecting Rod	針糸繰りロッド	1
15	120001	Screw(M4-0.7 × 14)	止ネジ	2
16	3500445	Needle Thread Take-up Eccentric	針糸繰リエキセン	1
17	160003	Screw(M5-0.8 × 5)	止ネジ	5
18	3500066	Driving Lever	針糸繰り軸腕	1
19	120013	Screw(M6-1 × 15)	止ネジ	1
20	3500442	Collar	カラー	1
21	310132	Oil Wick(Φ 4.2 × 16mm)	油芯	1
22	3500465	Needle Thread Take-up	針糸繰り糸道	1
23	3120072	Looper Thread Take-up	ルーパ糸調子カム	1
24	3500458	Looper Rocker Connecting Rod, C. Set	ルーパ前後ロッド(組)	1
25	3500459	Looper Rocker Regulating Eccentric	ルーパ前後エキセン	1
26	0065389	Roller Bearing	ニードルベアリング	1
27	3100149	Looper Rocker Connecting Rod	ルーパ前後ロッド	1
28	3100151	Looper Rocker Adjusting Pin	ルーパ前後調節ピン	1
29	340001	Spring Pin(Φ 1.5 × 4mm)	スプリングピン	1
30	3500461	Looper Connecting Rod, C. Set	ルーパロッド(組)	1
31	3500460	Looper Connecting Rod	ルーパロッド	1
32	110043	Screw(M4-0.7 × 14)	止ネジ	2
33	120049	Screw(M4-0.7 × 16)	止ネジ	2
34	3100142	Looper Driving Lever	ルーパ軸腕	1
35	160024	Screw(M6-1 × 8)	止ネジ	2
36	000637	Seal Plug	詰栓	1
37	110135	Screw(M5-0.8 × 7)	止ネジ	1
38	160041	Screw(M5-0.8 × 8)	止ネジ	1
39	3500467	Needle Thread Eyelet	針糸道	1

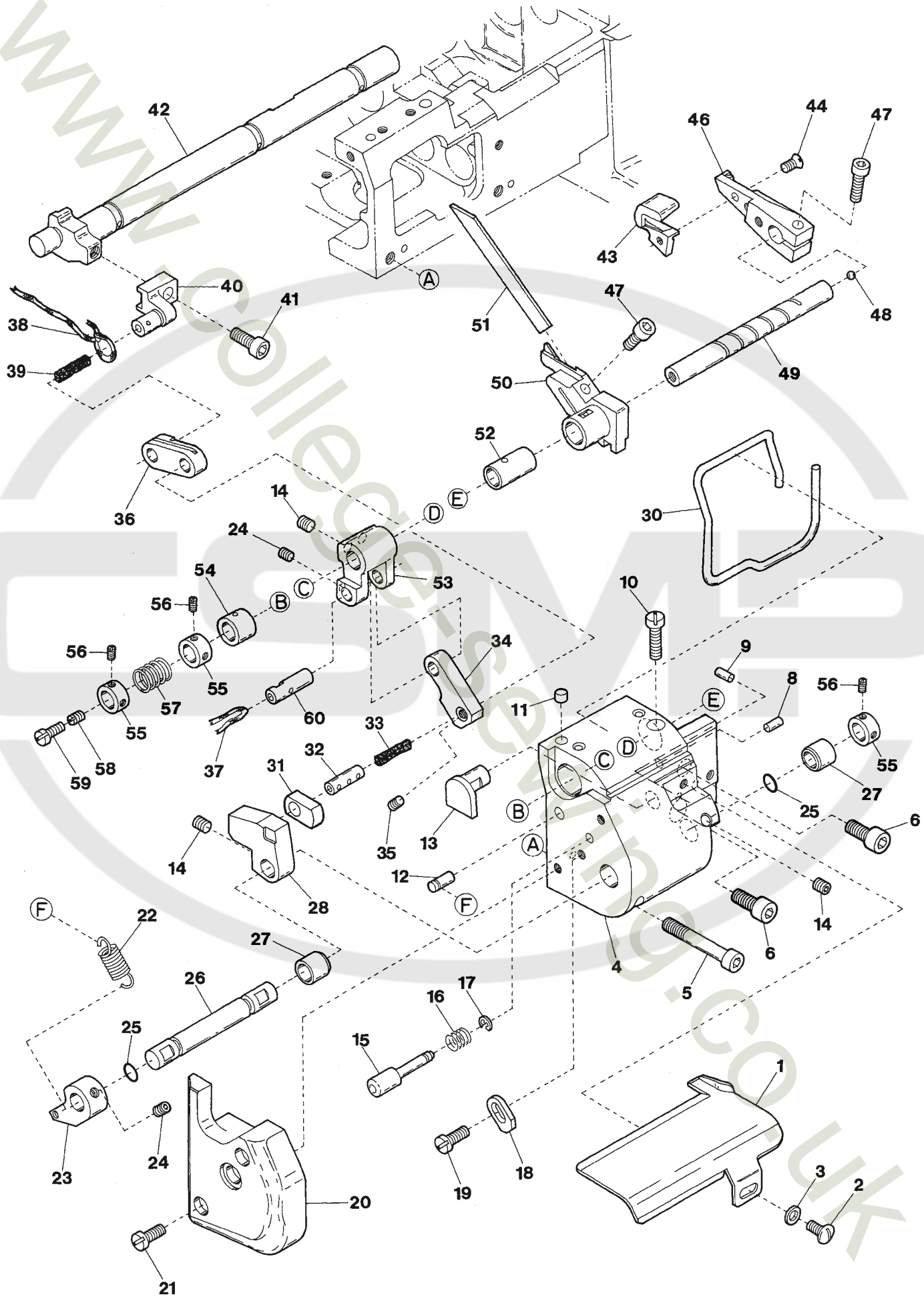
2

VG2735(PR)-31-8F-R(2)



Ref.No	Parts No.	Description	品名	Amt. Req
1	3501011	Fabric Guide	布ガイド	1
2	110106	Screw(M4-0.7 × 8)	止ネジ	1
3	000538	Washer	ワッシャ	1
4	3501003	Lower Knife Holder Bracket	下メス台ブラケット	1
5	009890	Screw(M5-0.8 × 35)	止ネジ	1
6	120030	Screw(M5-0.8 × 12)	止ネジ	2
7				
8	340043	Knock Pin(φ 4 × 12mm)	ノックピン	1
9	340004	Knock Pin(φ 3 × 8mm)	ノックピン	2
10	110010	Screw(M4-0.7 × 16)	止ネジ	1
11	000629	Seal Plug	詰栓	1
12	340003	Pin(φ 5 × 20mm)	ピン	1
13	3501022	Link Guide	リンクガイド	1
14	160003	Screw(M5-0.8 × 5)	止ネジ	4
15	3101058	Pushbutton	プッシュボタン	1
16	3101059	Pushbutton Spring	プッシュボタンバネ	1
17	0095642	Retaining Ring	ストップリング	1
18	3501010	Stopper	ストッパ	1
19	110049	Screw(M4-0.7 × 10)	止ネジ	1
20	3501012	Side Cover	横カバー	1
21	110014	Screw(M4-0.7 × 18)	止ネジ	2
22	3501014	Spring	バネ	1
23	3501013	Spring Hanger	バネ掛ケ	1
24	160001	Screw(M4-0.7 × 4)	止ネジ	1
25	0020551	O-ring(P5)	Oリング	2
26	3501015	Drop Lever Shaft	ドロップレバー軸	1
27	3501024	Lever Shaft Bushing	レバー軸ブッシュ	2
28	3501018	Adjusting Lever Block Guide	角駒ガイド	1
29				
30	3501029	Bracket Gasket	下メス台ブラケットパッキン	1
31	3501033	Adjusting Lever Block	角駒	1
32	0032799	Connection Pin	コネクションピン	1
33	000278	Oil Wick(Felt)	油芯	1
34	3501020	Upper Knife Link(Long)	上メスリンク(長)	1
35	160002	Screw(M4-0.7 × 5)	止ネジ	1
36	3501021	Upper Knife Link(Short)	上メスリンク(短)	1
37	310103	Oil Wick(No.4-50mm)	油芯	1
38	310108	Oil Wick(No.4-160mm)	油芯	1
39	000309	Oil Wick(Felt)	油芯	1
40	3501034	Upper Knife Driving Lever	上メス駆動腕	1

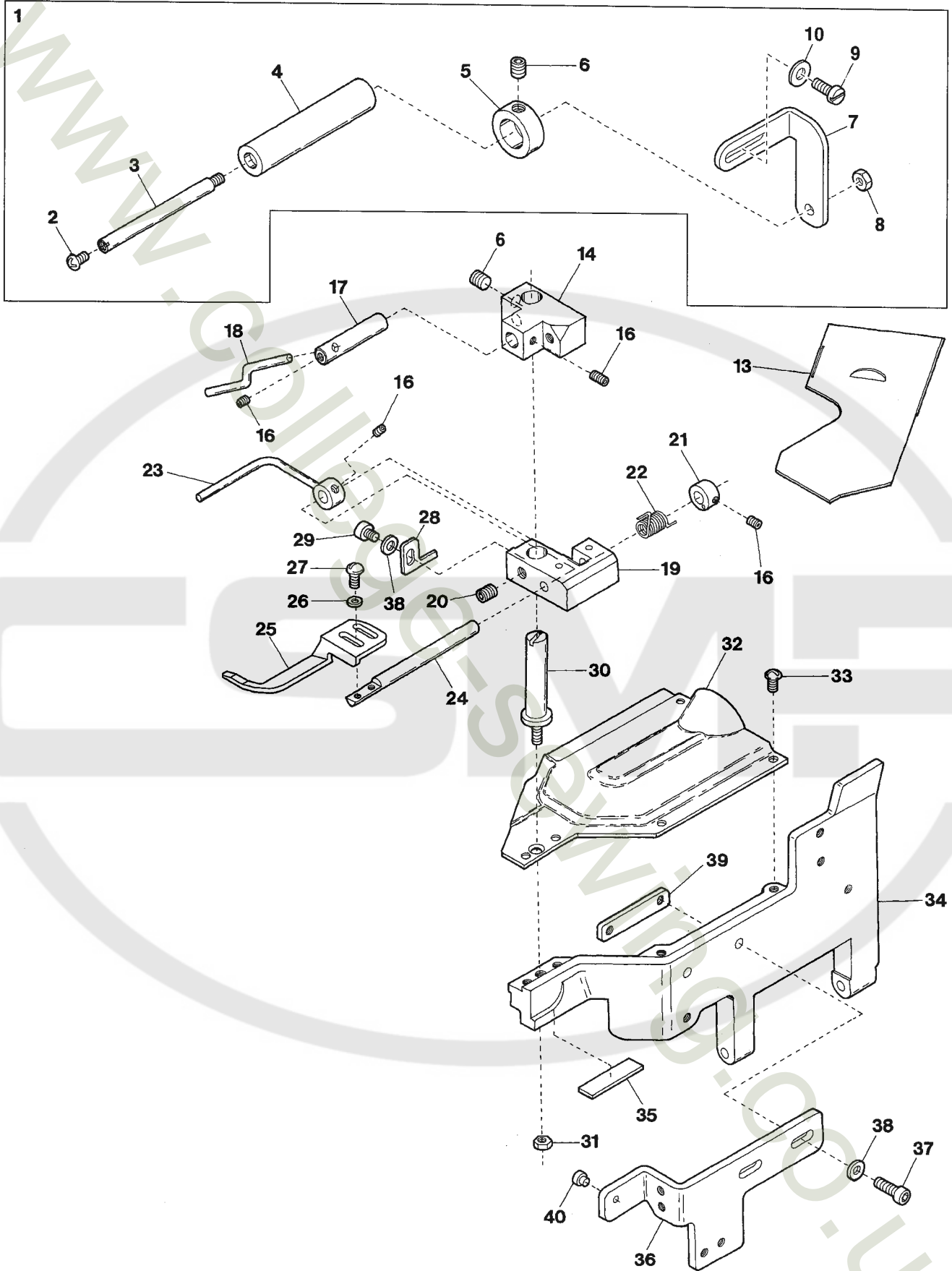
Ref. No. 41 to 60 See the following page.



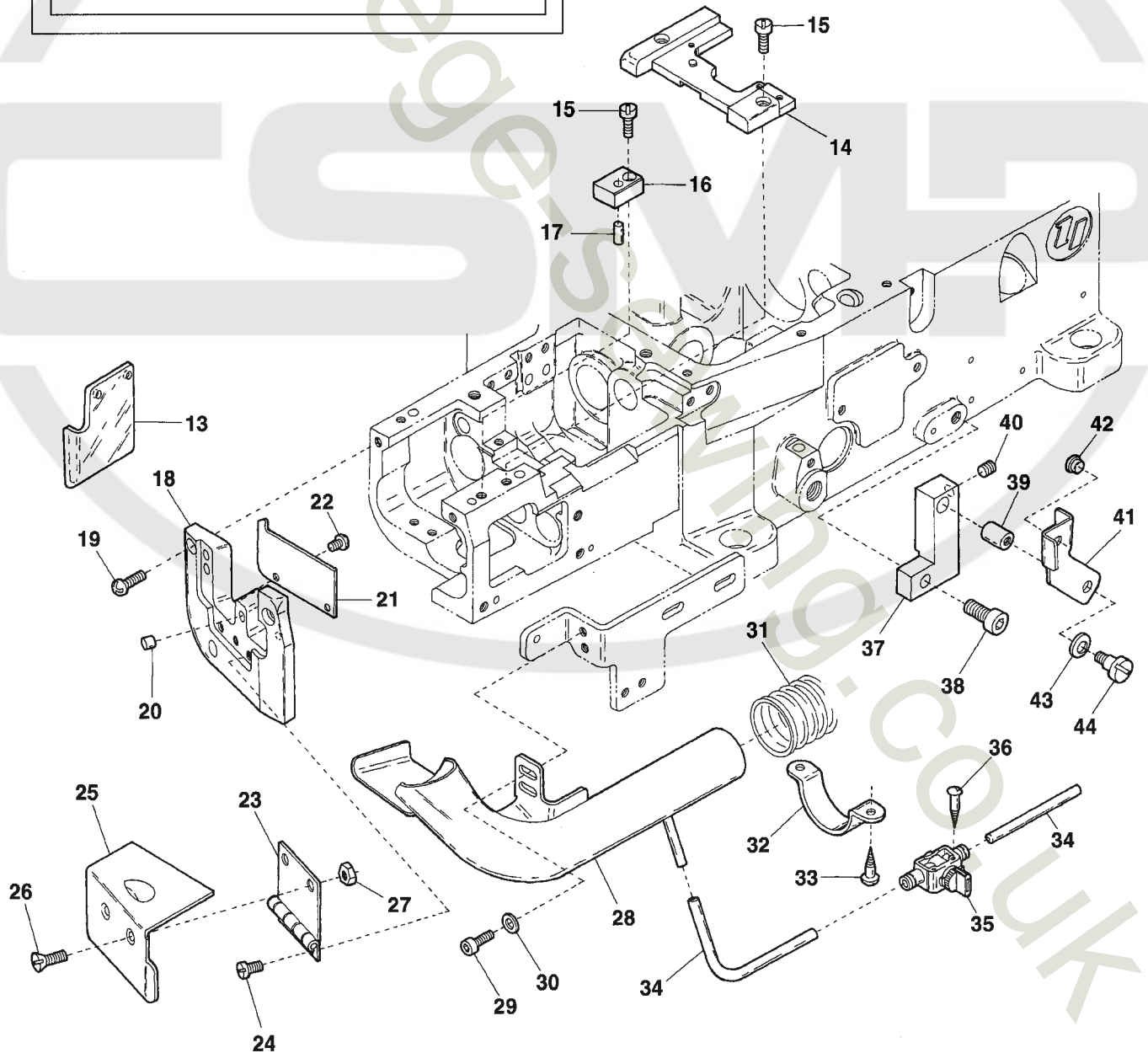
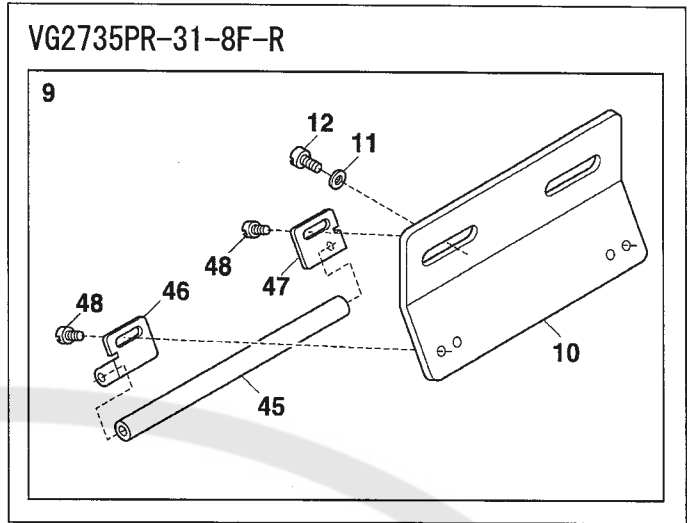
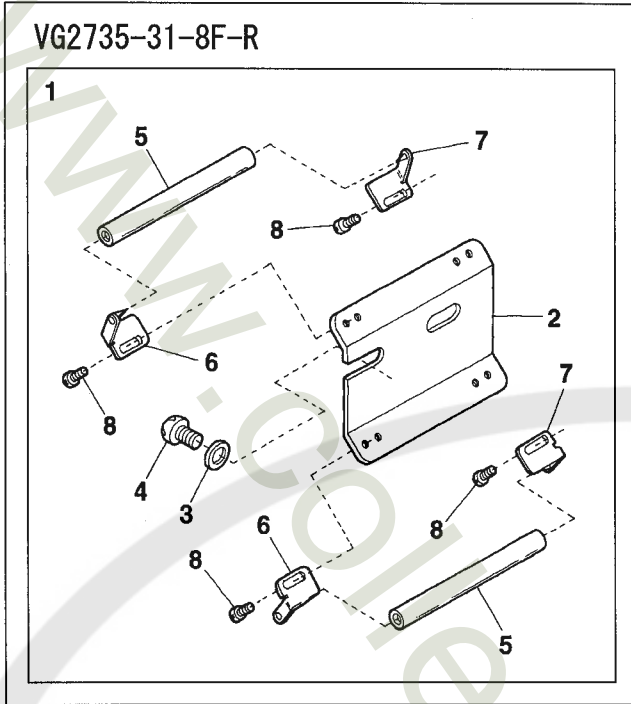
Ref.No	Parts No.	Description	品名	Amt. Req
41	120015	Screw(M5-0.8 × 10)	止ネジ	1
42	3501025	Feed Lift Shaft	送り上下軸	1
43	3501032	Upper Knife	上メス	1
44	130002	Screw(M3-0.5 × 6)	止ネジ	1
45				
46	3501203	Upper Knife Holder	上メス台	1
47	120001	Screw(M4-0.7 × 14)	止ネジ	2
48	000638	Seal Plug	詰栓	1
49	3501028	Upper Knife Shaft	上メス軸	1
50	3501201	Lower Knife Holder	下メス台	1
51	3501200	Lower Knife	下メス	1
52	3101042	Lower Knife Holder Bushing	下メス台ブッシュ	1
53	3501019	Upper Knife Driving Lever	上メスレバー	1
54	3101022	Upper Knife Shaft Bushing	上メス軸ブッシュ	1
55	3200086	Collar(8 × 13 × 6mm)	カラー	3
56	160000	Screw(M3-0.5 × 3)	止ネジ	6
57	0094577	Upper Knife Spring	上メスバネ	1
58	003657	Screw(M4-0.7 × 3)	詰ネジ	1
59	110055	Screw(M4-0.7 × 14)	止ネジ	1
60	3101609	Upper Knife Driving Lever Pin	上メスレバーピン	1

3

VG2735(PR)-31-8F-R(3)



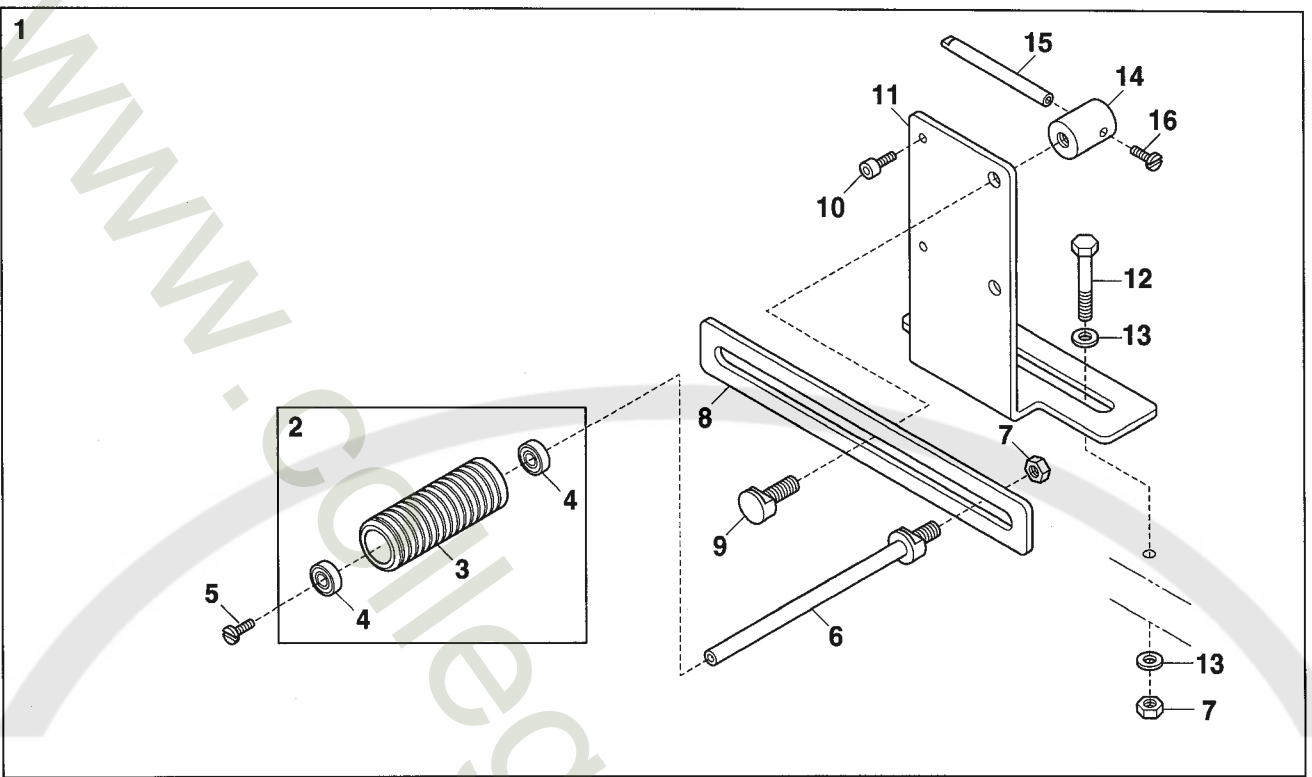
Ref.No	Parts No.	Description	品名	Amt. Req
1	3501144	Lower Roller, Complete Set	下ローラ(組)	1
2	110013	Screw(M4-0.7 × 8)	止ネジ	1
3	3501103	Lower Roller Shaft	下ローラ軸	1
4	3501104	Lower Roller	下ローラ	1
5	3501105	Lower Roller Guide	下ローラガイド	1
6	160004	Screw(M6-1 × 4.8)	止ネジ	3
7	3501145	Lower Roller Holder	下ローラ取付板	1
8	100001	Nut	ナット	1
9	110035	Screw(M4-0.7 × 10)	止ネジ	2
10	000665	Washer	ワッシャ	2
11				
12				
13	3501204	Slide Cover	滑り板	1
14	3501101	Lower Roller Bracket	下ローラ台	1
15				
16	160001	Screw(M4-0.7 × 4)	止ネジ	4
17	3501058	Elastic Tape Guide Shaft	ゴムガイド取付軸	1
18	3501146	Elastic Tape Guide	ゴムガイド	1
19	3501054	Fabric Presser Shaft Bracket	布押エ軸ブラケット	1
20	160007	Screw(M6-1 × 6)	止ネジ	1
21	3101071	Collar(6 × 12 × 6mm)	カラー	1
22	3101070	Fabric Presser Spring	布押エバネ	1
23	3501141	Fabric Presser Guide Bar	ガイド棒	1
24	3101066	Fabric Presser Shaft	布押エ軸	1
25	3501142	Fabric Presser	布押エ	1
26	000535	Washer	ワッシャ	2
27	110100	Screw(M3-0.5 × 6)	止ネジ	2
28	3501057	Guide Bar Stopper	ガイド棒ストッパ	1
29	006202	Screw(M4-0.7 × 6)	止ネジ	1
30	3101065	Bracket Holder	ブラケット支エ	1
31	000206	Lock Nut(M5-0.8)	ロックナット	1
32	3501060	Front Cover(Upper)	前開キカバー(上)	1
33	110013	Screw(M4-0.7 × 8)	止ネジ	3
34	3501061	Front Cover(Lower)	前開キカバー(下)	1
35	3501066	Rubber Cushion	防振ゴム	1
36	3501075	Suction Pipe Holder	吸込管支エ	1
37	120001	Screw(M4-0.7 × 14)	止ネジ	2
38	000538	Washer	ワッシャ	3
39	3501072	Suction Pipe Holder Fixing Plate	吸込管支エ止メ板	1
40	2100014	Anti-shock Rubber	緩衝ゴム	1



Ref.No	Parts No.	Description	品名	Amt. Req
1	3501120	Supplementary Roller, C. Set	補助ローラ(組)	1
2	3501121	Supplementary Roller Support	補助ローラ取付板	1
3	000425	Washer	ワッシャ	2
4	009954	Screw(M6-1 × 8)	止ネジ	2
5	3501122	Supplementary Roller	補助ローラ	2
6	0065436	Supplementary Roller Stay(A)	補助ローラ支エ(A)	2
7	0065437	Supplementary Roller Stay(B)	補助ローラ支エ(B)	2
8	110030	Screw(M3-0.5 × 2.6)	止ネジ	8
9	3500698	Supplementary Roller, C. Set	補助ローラ(組)	1
10	3501253	Supplementary Roller Support	補助ローラ取付板	1
11	000538	Washer	ワッシャ	2
12	110009	Screw(M4-0.7 × 8)	止ネジ	2
13	3501080	Eye Guard	アイガード	1
14	3501053	Stitch Plate Holder	針板台	1
15	110041	Screw(M4-0.7 × 8)	止ネジ	3
16	3501052	Stitch Plate Holder Spacer	針板台スペース	1
17	000651	Knock Pin(φ 4 × 10mm)	ノックピン	1
18	3501051	Side Cover(Lower)	横開キカバー(下)	1
19	110048	Screw(M4-0.7 × 10)	止ネジ	3
20	0092305	Magnet	マグネット	1
21	3501049	Oil Defender	防油板	1
22	006233	Screw(M3-0.5 × 5)	止ネジ	2
23	0068014	Side Cover Hinge	横開キカバーヒンジ	1
24	110003	Screw(M3.5-0.6 × 6)	止ネジ	3
25	3501050	Side Cover(Upper)	横開キカバー(上)	1
26	130007	Screw(M4-0.7 × 10)	止ネジ	2
27	100001	Nut	ナット	2
28	3501068	Suction Pipe	吸込管	1
29	120008	Screw(M4-0.7 × 8)	止ネジ	2
30	001123	Washer	ワッシャ	2
31	0012480	Dust Hose(1500mm)	集塵ホース	1
32	0013648	Hose Band	ホースバンド	2
33	006921	Wood Screw(φ 4.8 × 25)	木ネジ	4
34	1096030	Air Tube(6 × 4mm)(Black)	エアチューブ(黒)	-
35	1098012	Hand Valve	ハンドバルブ	1
36	350006	Wood Screw(φ 3.5 × 32)	木ネジ	2
37	3501062	Cover Fixing Holder	カバー固定台	1
38	120013	Screw(M6-1 × 15)	止ネジ	1
39	3501064	Cover Fixing Shaft	カバー固定軸	1
40	160007	Screw(M6-1 × 6)	止ネジ	1
41	3501063	Cover Fixing Plate	カバー固定板	1
42	330011	Seal Plug	詰栓	1
43	000010	Conical Spring Washer	皿バネワッシャ	1
44	006004	Screw(11/64-40 × 9.7)	止ネジ	1
45	3501122	Supplementary Roller	補助ローラ	1
46	0065436	Supplementary Roller Stay(A)	補助ローラ支エ(A)	1
47	0065437	Supplementary Roller Stay(B)	補助ローラ支エ(B)	1
48	110030	Screw(M3-0.5 × 2.6)	止ネジ	4

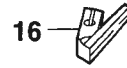
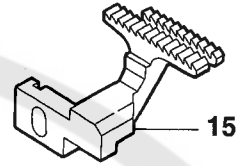
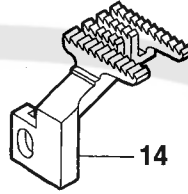
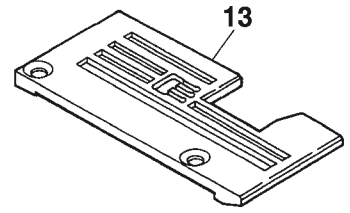
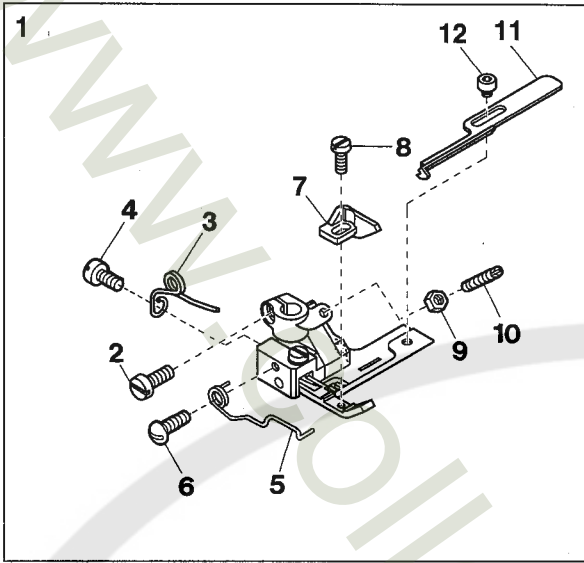
5

VG2735(PR)-31-8F-R(5)

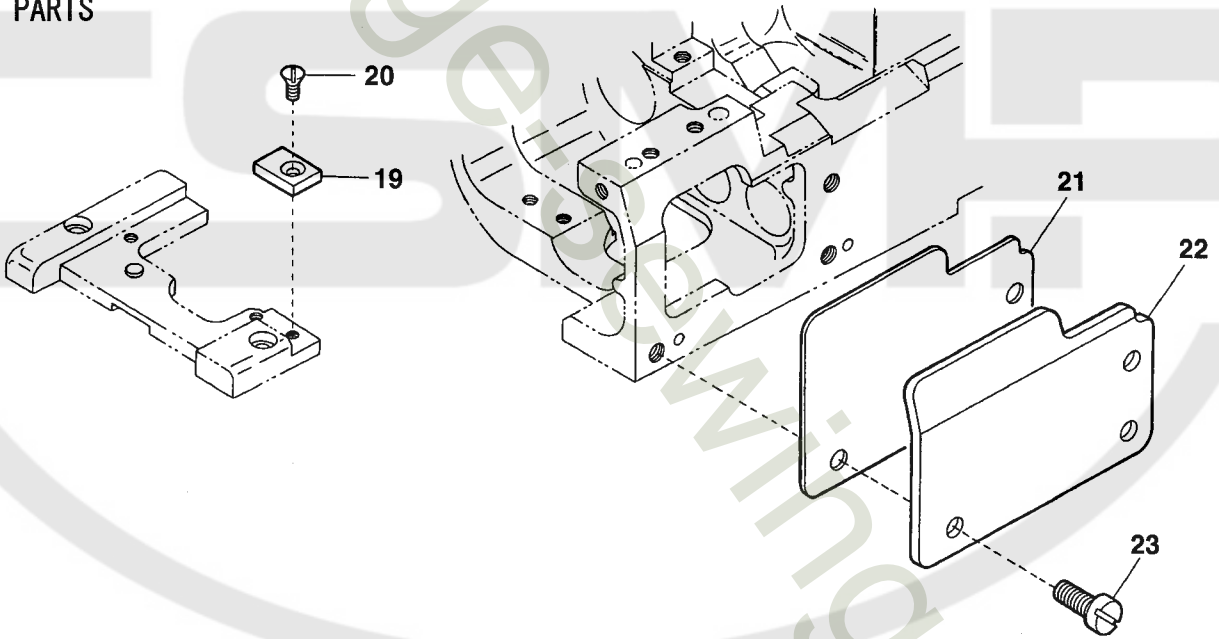


Ref.No	Parts No.	Description	品名	Amt. Req
1	3501125	Rear Roller, Complete Set	後ローラ(組)	1
2	3501126	Tension Roller, C. Set(1)	テンションローラ(組1)	1
3	3501127	Tension Roller	テンションローラ	1
4	3100770	Tension Roller Ball Bearing	ボールベアリング	2
5	009220	Screw(11/64-40 × 8)	止ネジ	1
6	0063469	Lower Roller Shaft	下ローラ軸	1
7	000016	Nut	ナット	3
8	0064173	Tension Roller Slider	スライダ	1
9	006475	Screw(M8-1.25 × 16)	止ネジ	1
10	009980	Guide Screw(M6-1 × 10)	ガイドネジ	1
11	3501128	Tension Roller Holder	ホルダ	1
12	009955	Screw(M8-1.25 × 65)	止ネジ	2
13	000666	Washer	ワッシャ	4
14	0031014	Slider Stop	スライダストップ	1
15	0031015	Slider Stop Handle	スライダストップハンドル	1
16	009853	Screw(11/64-40 × 6.5)	止ネジ	1

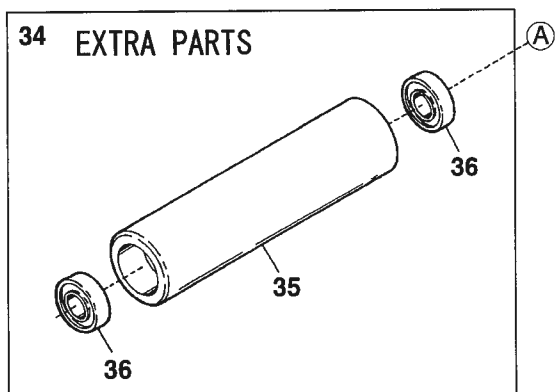
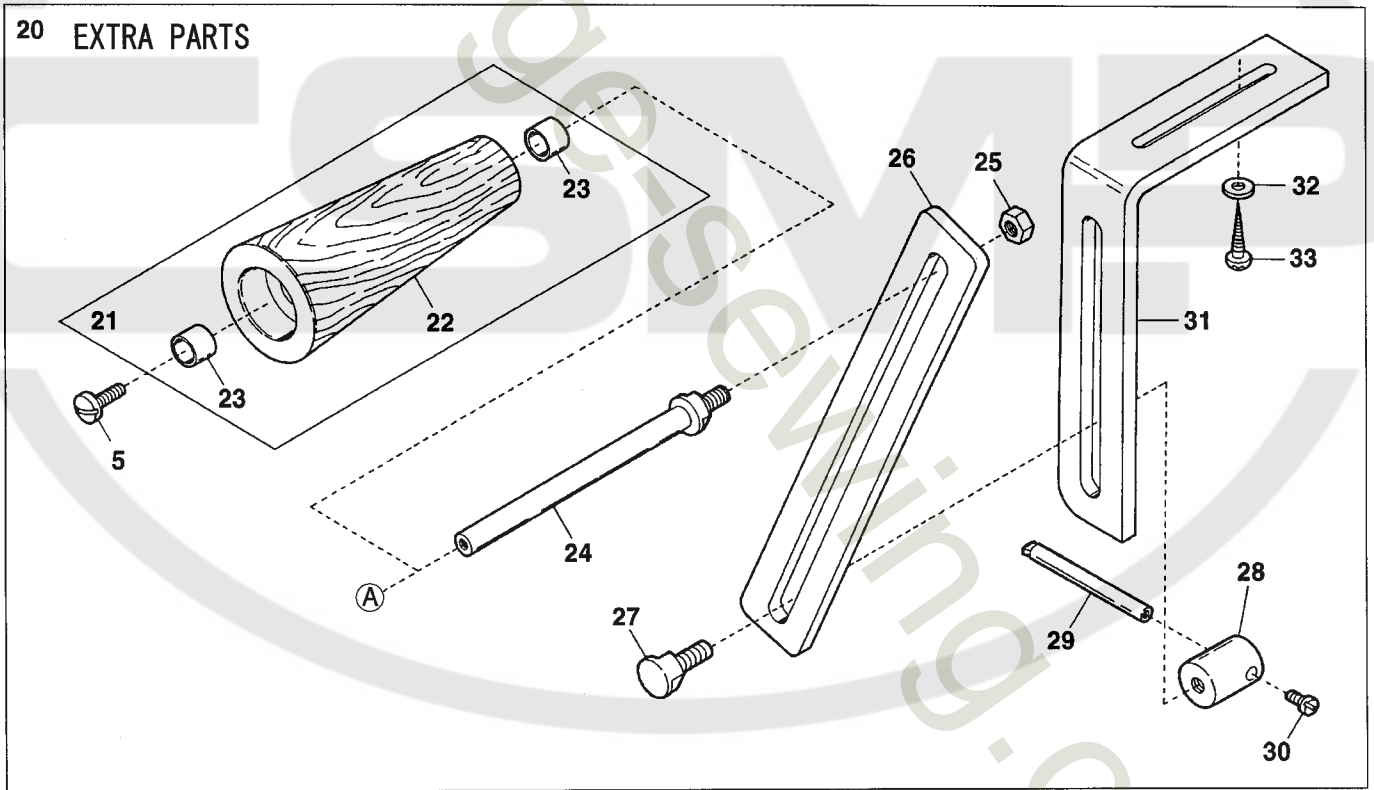
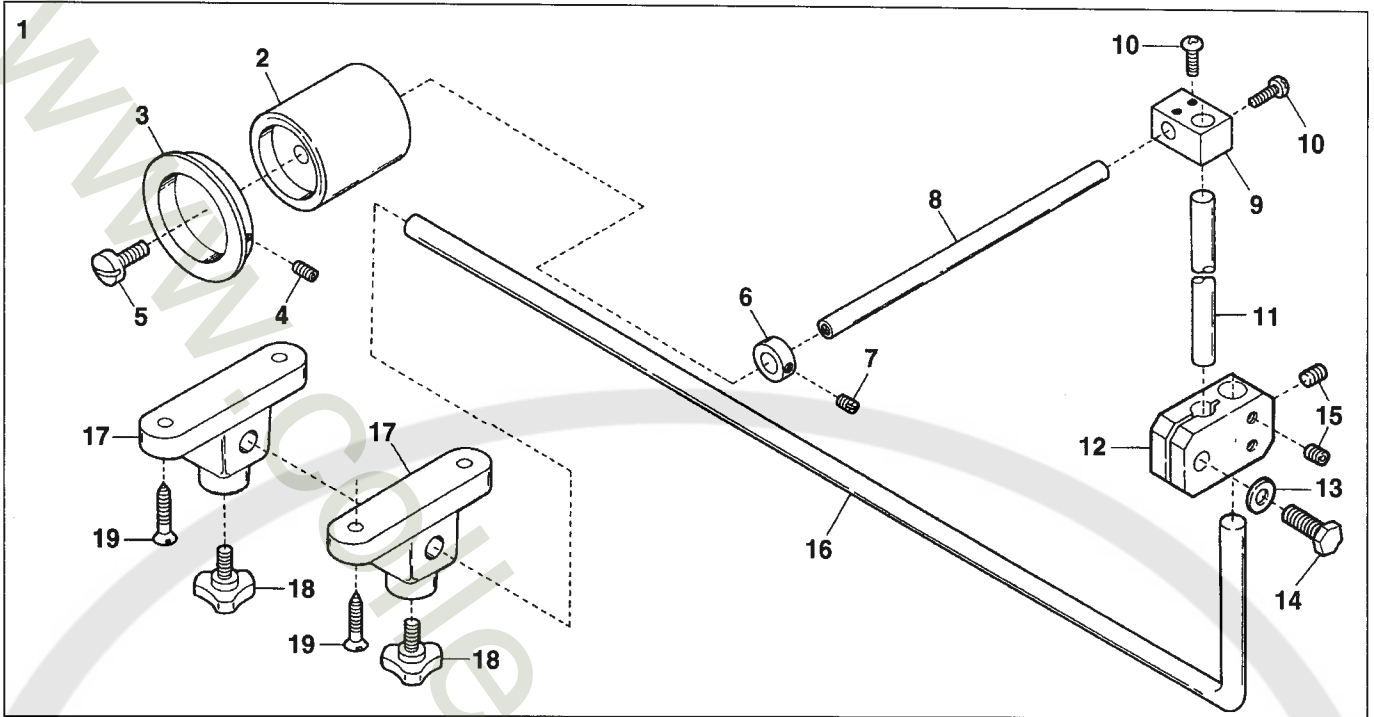
VG2735 (PR) -156M-31



EXTRA PARTS



Ref.No	Parts No.	Description	品名	Amt. Req
1	3507205	Presser Foot, C. Set(56)	押エ(組)	1
2	110004	Screw(M3.5-0.6 × 8)	止ネジ	1
3	0091725	Presser Foot Spring	押エバネ	1
4	005133	Screw(1/8-44 × 4.5)	止ネジ	1
5	3107009	Presser Foot(Small) Spring	小押エバネ	1
6	006010	Screw(1/8-44 × 4.5)	止ネジ	1
7	3507209	Elastic Tape Guide	ゴムガイド	1
8	004236	Screw(3/32-56 × 4.2)	止ネジ	1
9	000327	Lock Nut	ロックナット	1
10	003302	Adjusting Screw(1/8-44 × 11)	調節ネジ	1
11	3507208	Elastic Tape Guide(large)	ゴムガイド(大)	1
12	120057	Screw(M3-0.5 × 2.5)	止ネジ	1
13	3508214	Stitch Plate(56M)	針板	1
14	3509068	Main Feed Dog	後送り	1
15	3109024	Differential Feed Dog	前送り	1
16	3509202	Needle Guard(Rear)	針受ケ(後)	1
17				
18				
19	3501132	Supplementary Block	補助ブロック	1
20	130002	Screw(M3-0.5 × 6)	止ネジ	1
21	3501131	Frame Cover Gasket	ベッドカバーパッキン	1
22	3501130	Frame Cover	ベッドカバー	1
23	110011	Screw(M5-0.8 × 10)	止ネジ	3



Ref.No	Parts No.	Description	品名	Amt. Req
1	3101087	Elastic Tape Front Roller, C. Set	前ローラ(組)	1
2	0064241	Elastic Tape Front Roller	前ローラ	1
3	0064243	Front Roller Guide	前ローラゴムガイド	1
4	003638	Screw(11/64-40 × 4)	止ネジ	1
5	009220	Screw(11/64-40 × 8)	止ネジ	2
6	0032719	Collar(10 × 16 × 6mm)	カラー	1
7	001459	Screw(9/64-40 × 3)	止ネジ	1
8	3101086	Elastic Tape Front Roller Shaft	前ローラ軸	1
9	0011166	Front Roller Block	前ローラブロック	1
10	009973	Screw(M5-0.8 × 10)	止ネジ	4
11	0064245	Front Roller Block Shaft	前ローラブロック取付軸	1
12	3120243	Elastic Tape Front Roller Connector	前ローラ継手	1
13	000429	Washer	ワッシャ	1
14	009891	Screw(M8-1.25 × 20)	止ネジ	1
15	160007	Screw(M6-1 × 6)	止ネジ	3
16	3120245	Elastic Tape Front Roller Holding Shaft	前ローラ支エ軸	1
17	0067025	Bracket	ブラケット	2
18	009877	Knob Bolt(M10-1.5 × 20)	ノブボルト	2
19	009947	Wood Screw(φ 5.1 × 25)	木ネジ	4
20	0064252	Elastic Tape Lower Roller, C. Set(2)	下ローラ(組2)	1
21	0063471	Tension Roller, C. Set(1)	テンションローラ(組1)	1
22	0063470	Lower Roller	下ローラ	1
23	0063460	Lower Roller Bushing	下ローラブッシュ	2
24	0063469	Lower Roller Shaft	下ローラ軸	1
25	000016	Nut	ナット	1
26	0064173	Tension Roller Slider	スライダ	1
27	006475	Screw(M8-1.25 × 16)	止ネジ	1
28	0031014	Tension Roller Slider Stop	スライダストップ	1
29	0031015	Tension Roller Slider Stop Handle	ストップハンドル	1
30	009853	Screw(11/64-40 × 6.5)	止ネジ	1
31	0065258	Lower Roller Support	下ローラ台	1
32	000428	Washer	ワッシャ	2
33	006920	Wood Screw(φ 5.8 × 32)	木ネジ	2
34	3100768	Tension Roller, C. Set(1)	テンションローラ(組1)	1
35	3100769	Tension Roller	テンションローラ	1
36	3100770	Tension Roller Ball Bearing	ボールベアリング	2

www.collegesewing.co.uk



www.collegesewing.co.uk





Yamato
ヤマトマシン製造株式会社
YAMATO SEWING MACHINE MFG. CO., LTD.

P/N 9730161 (P/I/取)
No.2 Edited in 2006.6
(VG2735-31-8F-R)

Printed in Japan 2006.6.1H①