

Pfaff 1445



PFAFF[®] **1445**

Bei lackierten Teilen bitte Farbe angeben
For paint-finished parts please state colour
Pour les pièces peintes préciser réf. et couleur
En el caso de piezas barnizadas, indiquese el color

Bestandteileliste

List of spare parts

Liste de pièces détachées

Lista de piezas de repuesto

Die Inhaltsübersicht auf Seite 3 gibt einen Überblick über die Aufgliederung der Liste.
 Die Teile sind so abgebildet, wie sie in der Maschine funktionsmäßig zusammengehören.
 Die gestrichelten Abbildungen zeigen, wo die daneben abgebildeten Teile hingehören.
 Die Einrahmungen auf den Bildseiten zeigen, aus welchen Einzelteilen sich die Gruppenteile zusammensetzen.
 Nähwerkzeuge und Apparate sind der Unterklassen-Ausstattung zu entnehmen (siehe Anhang).
 Die auf den Bildseiten verwendeten Schlüsselzeichen (□; 2; 3 usw.) sind in Register „0“ zusammengefaßt und erläutert.
 Das Erstellungsdatum ist auf den einzelnen Seiten oben rechts angegeben. Bei Austausch bitte Datum beachten.
 Konstruktionsänderungen vorbehalten.

For the various sections of this catalogue, please refer to the "Contents" on page 3.
 The parts are illustrated as they belong together in the machine.
 The dashed illustrations show where the adjacent parts belong.
 The framed-in sections on the illustration pages show the individual parts comprising a group.
 For sewing parts and attachments please refer to the subclass listing (see appendix).
 The reference keys (□; 2; 3 etc.) used on the illustration pages are compiled and explained in section "0".
 The date of preparation of the individual pages is indicated in the upper right-hand corner. Please note the new date on revised sheets.
 Subject to alterations in design.

La table des matières, page 3, donne un aperçu de la subdivision de la liste.
 Les pièces figurent sur l'illustration comme elles vont ensemble.
 Les figures en tirets montrent le lieu de montage des pièces figurant à côté.
 Les parties encadrées sur les pages à illustrations représentent les pièces individuelles formant groupe.
 Pour les organes de couture et les appareils, veuillez vous référer à la fiche équipement de sous-classes (voir en annexe).
 Les symboles (□; 2; 3 etc.) utilisés sur les pages illustrées sont regroupés et expliqués au registre „0".
 La date de parution des différentes planches est indiquée dans l'angle supérieur droit. Veiller à toujours n'utiliser que les planches les plus récentes.
 Sous réserve de modifications.




En la página 3, bajo el título "contenido", puede verse un resumen de la división de la "lista de piezas".
 Las piezas están ilustradas conforme se hallan montadas en la máquina.
 Las figuras a base de líneas entrecortadas muestran dónde y cómo van montadas las piezas ilustradas al lado.
 Los recuadros en las páginas ilustradas indican las piezas individuales de que se componen los grupos.
 Para los órganos de costura y aparatos, véase la „Composición de las subclases" (en el anexo).
 Los símbolos clave (□; 2; 3, etc.) utilizados en las páginas ilustradas se hallan recopilados y explicados en el registro „0".
 La fecha en que cada una de las páginas ha sido editada se halla indicada en la esquina derecha superior. Al reemplazar unas hojas por otras se ruega tener en cuenta la fecha.
 Salvo modificaciones técnicas.



Register Section Registre Registro		Seite Page Página
	Schmiermittel-Tabelle Table of lubricants Tableau des lubrifiants Tabla de lubricantes	5
0	Erläuterungen Explanations Légende Explicaciones	6 8 10 12
0.1	Verschleiß- und Depotteile Wear parts and distributor stock parts Pièces d'usure et en stock chez le distributeur Piezas de desgaste y piezas para almacenar en la representación	14
1	Kopfteile Front parts Pièces de tête Pfaff 1445-706/07 Piezas de la cabeza	16
2	Armteile Arm parts Pièces de bras Pfaff 1445-706/07 Piezas del brazo	20
3	Grundplattenteile Bedplate parts Pièces du plateau fondamental Pfaff 1445-706/07 Piezas de la placa base	25
4	Gehäuseteile Housing sections Parties du corps Pfaff 1445-706/07 Piezas del cárter	31
5	Fadenabschneid-Einrichtung Thread trimmer Coupe-fil -900/56 Cortahilos	32
6	Fadenabschneid-Einrichtung Thread trimmer Coupe-fil -900/61 Cortahilos	38
7	Presserfuß-Automatik Automatic presser foot lifter Relève-pied automatique -910/04 Alzaprensateñas	44
8	Presserfuß-Automatik Automatic presser foot lifer Relève-pied automatique -910/04-918/09**) Alzaprensateñas	46
9	Zwischenlüftung über Handtaster Intermediate lifting by knuckle switch Relevage intermédiaire par manocontacteur -910/16 Elevación intermedia mediante pulsador	48
10	Rückdreheinrichtung Needle reverser Positionneur-aiguille auxiliaire -913/08 Servoposicionador de la aguja	49
11	Verriegelungs-Einrichtung Backtacking mechanism Dispositif à points d'arrêt -911/15*) -918/09**) Rematador -911/35*) -918/09**)	50
12	Blasvorrichtung Blower Dispositif à jet d'air -920/05 Eyector de aire	52

*) Verriegelungs-Einrichtung mit Presserfuß-Automatik
Backtacking mechanism with automatic presser foot lift
Dispositif à points d'arrêt avec relève-pied
Rematador con alzaprensateñas automático

**) Hubschnellverstellung
Quick-change stepping control
Régulateur instantané de levée
Regulación rápida de la carrera

Register Section Registre Registro		Seite Page Página	
13	Wartungseinheit Conditioning unit Conditionneur d'air comprimé -925/02 Grupo acondicionador del aire comprimido	54	
14	Fotozellensteuerung für Verriegelung Photocell control for backtacking -971/01 Commande par cellule photo-électrique pour points d'arrêt Mando por fotocélula para rematado	Fotozelle Photocell Cellule photo-électrique Fotocélula -910/04 -911/15 -925/02	55 44 50 54
15	Zubehörteile Accessory parts Accessoires Accesorios	56	
16	Einstellehren Adjusting gauges Calibres Calibres de ajuste	58	
17	Motoranschlußsatz Motor connection kit Jeu de pièces à raccorder le moteur Juego de piezas de conexión del motor	(Ausrüstung mit Motorschutzschalter) (equipment with motor overload trip) (avec contacteur-disjoncteur) (con interruptor de seguridad)	59
18	Positionsgeber Synchronizer Synchronisateur Sincronizador	61	
19	Keilriemenscheibe-Tabelle Table of V-belt pulleys Tableau des poulies à gorge en V Tabla de poleas para correas en "V"	62	
Anhang Appendix Annexe Anexo	Unterklassen-Ausstattung Subclass parts Composition des sous-classes Composición de subclases		

Öl Oil Huile Aceite	Viskosität bei: Viscosity of: Viscosité à: Viscosidad a:		Dichte bei: Density of: Densité à: Densidad a:		Bestellnummer für Behälter mit: Ordering number for can containing: Numéro de commande pour récipients avec: Número de pedido para recipientes con:			
	°C	mm ² /s	°C	g/cm ³ (g/ml)	Liter Litre Litros			
280-1-120 144	50	15,0	15	0,865	0,09	91-129 138-91		
					0,25		91-129 916-91	
					1		91-129 917-91	
					5			91-129 919-91
					10			91-129 920-91
					0,09			
					0,25			
					1			
					5			
					10			
					0,09			
					0,25			
					1			
					5			
					10			

Fett Grease Graisse Grasa	Penetration Penetration Pénétration Penetración	Tropfpunkt Drip-point Point de suintement Punto de goteo	Bestellnummer für Behälter mit: Ordering number for can containing: Numéro de commande pour récipients avec: Número de pedido para recipientes con:				
			mm/10	°C	kg		
280-1-120 243	375 - 405	150	0,5		280-1-120 243		
			1				
280-1-120 247	220 - 250	185	0,5				
			1			280-1-120 247	
280-1-120 205			0,5				
			1				280-1-120 205

00-000 000-00

Hauptgruppenteil, bestehend aus: Gruppenteilen oder
Gruppenteilen und Einzelteilen oder
Gruppenteilen, Einzelteilen und Einzelteilen mit Ergänzung.
(Siehe Einrahmungen auf den Bildseiten.)

00-000 000-00

Gruppenteil, bestehend aus: Einzelteilen oder
Einzelteilen und Einzelteilen mit Ergänzung.
(Siehe Einrahmungen auf den Bildseiten.)

00-000 000-00

Einzelteil mit Ergänzung (siehe Einrahmungen auf den Bildseiten)
z.B. Stelling mit Schrauben, Nadelstange mit Befestigungsschraube zur Nadel, usw.

00-000 000-00

Einzelteil

B

Ausführung B

C

Ausführung C

N

Stichlänge 6,0 mm

N10

Stichlänge 10,0 mm

P

Teile zum Hüpftransport

Unterklassenabhängig, Teilenummer siehe Unterklassen-Ausstattung.

2

Markierung (Punkte, Striche oder Zahl) bei Bestellung angeben.

3

Geklebt

3/1

Gesichert mit Loctite

4

Ausführungsart bei Bestellung angeben.

6

Nadeldicke und Spitzenform bei Bestellung angeben.

22

Zubehör

27/2

Eingeklammerte Zahl = Stärke in mm.

28

Sonderausführung

30/1Frühere Ausführung, ersetzt durch neue Ausführung Nr. **91-166 231-71/952**, oder **91-173 290-71/952****30/7**Frühere Ausführung, ersetzt durch neue Ausführung Nr. **91-176 225-12****31**

Einzelteil nicht austauschbar, im Ersatzfall vollständiges Aggregat (eingerahmte Teile) bestellen, oder zur Reparatur einsenden.

32

Beim Einbau dieses Teiles wird für die Paßgenauigkeit zum Anschlußteil keine Garantie übernommen; zweckmäßig vollständiges Aggregat bestellen.

32/1

Beim Einbau dieses Teiles ist Nacharbeit erforderlich.

35/1

Bei Montage vernieten.

40/1

Füllen mit 280-1-120 144, Bestellnummer siehe Seite 5.

40/2

Tränken mit 280-1-120 144, Bestellnummer siehe Seite 5.

40/3

Fetten mit 280-1-120 247, Bestellnummer siehe Seite 5.

40/4

Fetten mit 280-1-120 243, Bestellnummer siehe Seite 5.

40/5

Ölen mit 280-1-120 144, Bestellnummer siehe Seite 5.

40/13

Fetten mit 280-1-120 205, Bestellnummer siehe Seite 5.

- 80/4 Für Schlauch mit 4 mm Innendurchmesser.
- 80/6 Für Schlauch mit 6 mm Innendurchmesser.
- 81/3 Verwendung je nach Bedarf.
- 90/1 Für Wechselstrom
- 90/2 Für Drehstrom
- 90/3 Zur Motorbefestigung
- 90/19 Wartungseinheit -925/02 erforderlich.
- 96 Länge angeben
- 96/3 Schlauch mit 3 mm Innendurchmesser, bei Bestellung Länge angeben.
- 96/4 Schlauch mit 4 mm Innendurchmesser, bei Bestellung Länge angeben.
- 96/6 Schlauch mit 6 mm Innendurchmesser, bei Bestellung Länge angeben.



00-000 000-00

Assembly, consisting of: sub-assemblies or
sub-assemblies and component parts or
sub-assemblies, component parts and component plus complementary
parts.
(See the framed-in sections on the illustration pages.)

00-000 000-00

Sub-assembly, consisting of: component parts or
component parts and component plus complementary parts.
(See the framed-in sections on the illustration pages.)

00-000 000-00

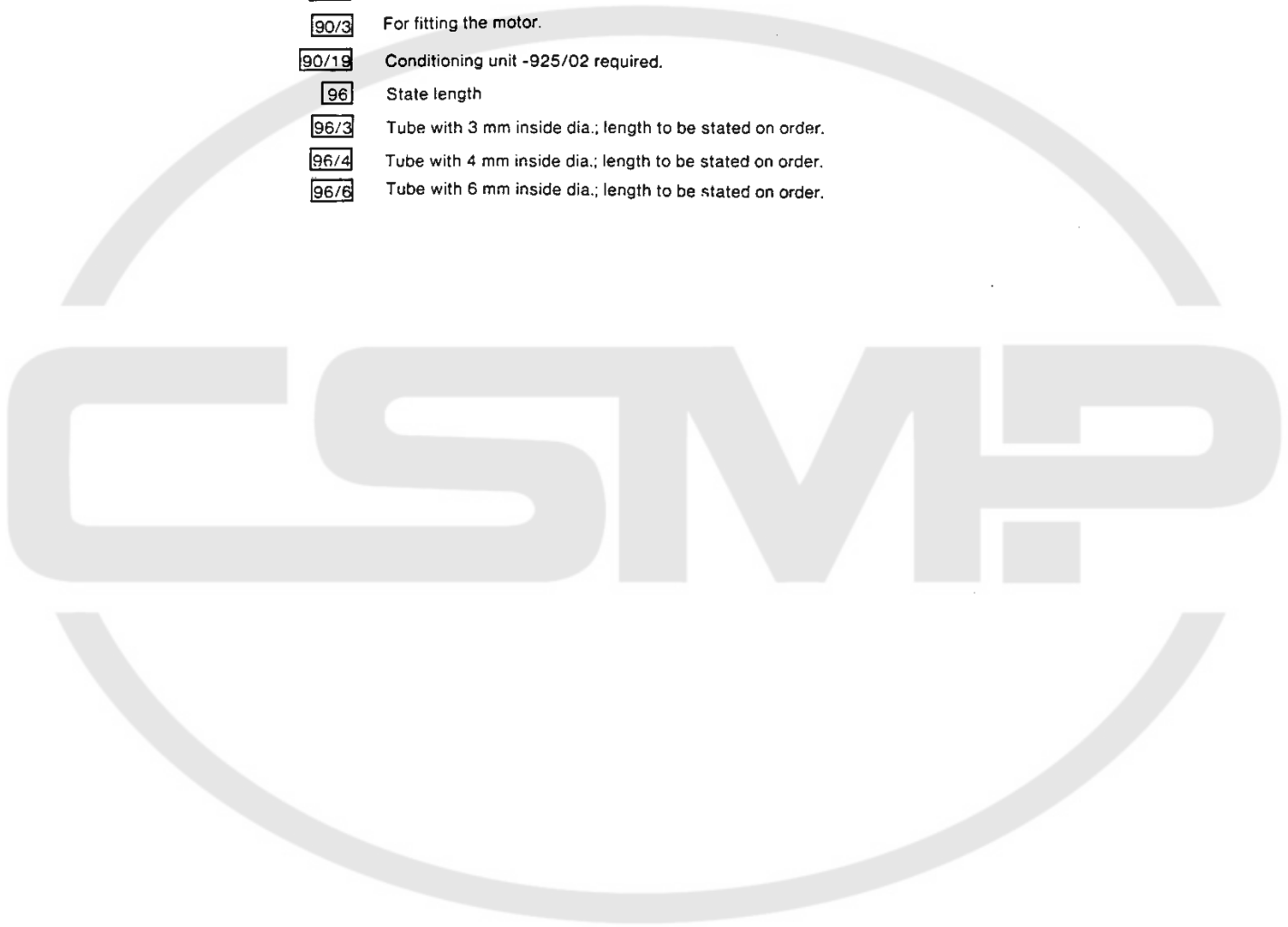
Component part with complementary parts (see the framed-in sections on the illustration
pages), e.g. collar with screws, needle bar with needle set screw, etc.

00-000 000-00

Component part

- B Model B
- C Model C
- N Stitch length 6.0 mm
- N10 Stitch length 10.0 mm
- P Components of four-motion drop feed.
- Subclass-dependent, for part number see subclass parts listing.
- 2 Marking (dots, strokes or numbers) to be stated on order.
- 3 Part cemented.
- 3/1 Secured with Loctite
- 4 Model to be stated on order.
- 6 Needle size and style of point to be stated on order.
- 22 Accessories
- 27/2 Number in parentheses = thickness in mm.
- 28 Special version
- 30/1 Earlier version, replaced by new version No. 91-166 231-71/952 or No. 91-173 290-71/952
- 30/7 Earlier version, replaced by new version No. 91-176 225-12
- 31 Cannot be exchanged singly; if defective, order complete assembly (boxed-in parts) or return same for repair.
- 32 No guarantee is assumed that this part will fit the mating part; it is best to order a complete assembly.
- 32/1 When fitting this part re-work is required.
- 35/1 To be riveted after assembly.
- 40/1 Top up with 280-1-120 144 ; for stock number see page 5.
- 40/2 Soak with 280-1-120 144 ; for stock number see page 5.
- 40/3 Grease with 280-1-120 247 ; for stock number see page 5.
- 40/4 Grease with 280-1-120 243 ; for stock number see page 5.
- 40/5 Oil with 280-1-120 144 ; for stock number see page 5.
- 40/13 Grease with 280-1-120 205 , ordering No. see page 5.

- 80/4 For tube with 4 mm inside diameter.
- 80/6 For tube with 6 mm inside diameter.
- 81/3 To be used, as required.
- 90/1 For single-phase A.C.
- 90/2 For three-phase A.C.
- 90/3 For fitting the motor.
- 90/19 Conditioning unit -925/02 required.
- 96 State length
- 96/3 Tube with 3 mm inside dia.; length to be stated on order.
- 96/4 Tube with 4 mm inside dia.; length to be stated on order.
- 96/6 Tube with 6 mm inside dia.; length to be stated on order.



00-000 000-00

Groupe principal de pièces, comprenant: des groupes de pièces ou des groupes de pièces et des pièces détachées ou des groupes de pièces, des pièces détachées et des pièces détachées avec des pièces complémentaires.
(Voir parties encadrées sur illustrations.)

00-000 000-00

Groupe de pièces, comprenant: des pièces détachées ou des pièces détachées et des pièces détachées avec pièces complémentaires.
(Voir parties encadrées sur illustrations.)

00-000 000-00

Pièce détachée avec pièces complémentaires (voir parties encadrées sur illustrations).
Par exemple, bague avec vis, barre à aiguille avec vis de fixation d'aiguille, etc.

00-000 000-00

Pièce détachée

B

Version B

C

Version C

N

Longueur du point 6,0 mm

N10

Longueur du point 10,0 mm

P

Pièces de l'entraînement par griffe sautillante.

Fonction de la sous-classe: pour le numéro de la pièce, voir "Équipement de sous-classes".

2

Préciser les repères (points, traits ou chiffres) à la commande.

3

Pièce collée

3/1

Bloqué par Loctite

4

Préciser le modèle à la commande.

6

Préciser la grosseur de l'aiguille et la forme de la pointe à la commande.

22

Accessoires

27/2

Chiffre entre parenthèses = épaisseur en mm.

28

Version spéciale

30/1

Ancienne version, remplacée par nouvelle version n° 91-166 231-71/952, n° 91-173 290-71/952

30/7

Ancienne version, remplacée par nouvelle version n° 91-176 225-12

31

Pièces seules non interchangeables, si nécessaire, commander élément complet (encadré) ou le renvoyer pour réparation.

32

Aucune garantie ne pourra être assurée quant à la précision d'ajustage de cette pièce avec la pièce correspondante; il est indiqué de commander un mécanisme complet.

32/1

Retouches nécessaires au montage.

35/1

Riveter après montage.

40/1

Remplir de 280-1-120 144 ; n° de commande voir page 5.

40/2

Imbiber d'huile 280-1-120 144 ; n° de commande voir page 5.

40/3

Graisser avec de la graisse 280-1-120 247 ; n° de commande voir page 5.

40/4

Graisser avec de la graisse 280-1-120 243 ; n° de commande voir page 5.

40/5

Huiler par 280-1-120 144 ; n° de commande voir page 5.

- 40/13 Graisser avec de la graisse 280-1-120 205 : n° de commande, voir page 5.
- 80/4 Pour tuyau d'un diamètre intérieur de 4 mm.
- 80/6 Pour tuyau d'un diamètre intérieur de 6 mm.
- 81/3 Utilisation en fonction du besoin.
- 90/1 Pour du courant alternatif.
- 90/2 Pour du courant triphasé.
- 90/3 Pour la fixation du moteur.
- 90/19 Conditionneur d'air comprimé -925/02 requis.
 - 96 Préciser longueur
- 96/3 Flexible d'un diamètre intérieur de 3 mm; préciser la longueur.
- 96/4 Flexible d'un diamètre intérieur de 4 mm; préciser la longueur.
- 96/6 Flexible d'un diamètre intérieur de 6 mm; préciser la longueur.



00-000 000-00

Grupo principal de piezas, compuesto de: subgrupo de piezas o subgrupo de piezas y piezas individuales o subgrupo de piezas, piezas individuales y piezas complementarias (véanse los recuadros en las páginas ilustradas).

00-000 000-00

Subgrupo de piezas, compuesto de: piezas individuales o piezas individuales y piezas complementarias (véanse los recuadros en las páginas ilustradas).

00-000 000-00

Pieza individual con pieza complementaria (véanse los recuadros en las páginas ilustradas).
Por ejemplo: anillo de ajuste con tornillo, barra de aguja con tornillo de fijación para la aguja, etc.

00-000 000-00

Pieza individual

 B

Tipo B

 C

Tipo C

 N

Largo de puntada 6,0 mm

 N10

Largo de puntada 10,0 mm

 P

Piezas del transportador inferior a cuatro tiempos.

Dependientes de la subclase, para el N° de pieza véase "Dotación de subclases".

 2

Señales (puntos, rayas o cifras) indiquese en los pedidos.

 3

Pieza pegada

 3/1

Asegurado con Loctite

 4

Indíquese el tipo en los pedidos.

 6

Grosor de aguja y forma de la punta, indiquese en los pedidos.

 22

Accesorios

 27/2

Cifra entre paréntesis = espesor en mm.

 28

Tipo especial

 30/1Tipo anterior, se sustituye por el nuevo tipo N° 91-165 231-71/952 o 91-173 290-71/952 30/7Tipo anterior, se sustituye por el N° 91-176 225-12 31

No es recambiable individualmente, en caso de sustitución pidase el agregado completo (pieza enmarcada), o envíese para su reparación.

 32

Al montar esta pieza no se asume garantía alguna en cuanto a la tolerancia y precisión de ajuste respecto a la pieza correspondiente, por esta razón se recomienda pedir el grupo completo.

 32/1

Al montar esta pieza hay que retocarla antes.

 35/1

Remachese después del montaje.

 40/1

Rellene con 280-1-120 144 ; para el N° de pedido véase la página 5.

 40/2

Empape con aceite 280-1-120 144 ; para el N° de pedido véase la página 5.

 40/3

Engrase con grasa 280-1-120 247 ; para el N° de pedido véase la página 5.

 40/4

Engrase con grasa 280-1-120 243 ; para el N° de pedido véase la página 5.

 40/5

Lubrifique con 280-1-120 144 ; para el N° de pedido véase la página 5.

 40/13

Engrase con grasa 280-1-120 205 ; para el N° de pedido véase la página 5.

- 80/4 Para tubo de plástico de 4 mm diámetro interior.
- 80/6 Para tubo de plástico de 6 mm diámetro interior.
- 81/3 Utilización, según sea necesario.
- 90/1 Para corriente alterna monofásica.
- 90/2 Para corriente alterna trifásica.
- 90/3 Para fijación del motor.
- 90/19 Requiere el grupo acondicionador del aire comprimido -925/02.
- 96 Indíquese la largura.
- 96/3 Tubo flexible de 3 mm de diámetro interior; indíquese la largura en los pedidos
- 96/4 Tubo flexible de 4 mm de diámetro interior; indíquese la largura en los pedidos.
- 96/6 Tubo flexible de 6 mm de diámetro interior; indíquese la largura en los pedidos

A large, light gray watermark of the letters "CSMP" is centered on the page. The letters are bold and stylized, with the "S" and "M" having unique shapes. The watermark is partially overlaid by a large, faint arc that spans across the top and bottom of the page.

0.1

Pfaff 1445-706/07

Verschleiß- und Depoteile · Wear parts and distributor stock parts

Pièces d'usure et en stock chez le distributeur · Piezas de desgaste y piezas para almacenar en la representación

Unterklassenabhängige Teile (Nähwerkzeuge) siehe Unterklassen-Ausstattung

Subclass-dependent parts (gauge parts), see "Equipment of subclasses"

Pour les pièces (organes de couture) fonction des ss.-cl., voir "Équipement des sous-classes"

Para las piezas (órganos de costura) dependientes de la subclase véase "Composición de las Subclases"

Teilebenennung Nomenclature Désignation de la pièce Denominación de la pieza	Bestellnummer Ordering number N° de c ^{de} N° de pedido	Unterklasse Subclass Sous-classe Subclase	Abgebildet auf Seite: See page: Voir page: Ilustrada en la pág.:
* Nadeln System 134-35 6 Needle system Aiguille système Agujas sistema			17, 56
* Nadeln System Needle system Aiguille système Agujas sistema			
* Nadeln System Needle system Aiguille système Agujas sistema			
* Nadelbefestigungsschraube Needle set screw Vis de fixation de l'aiguille Tornillo de sujeción de la aguja	11-330 082-15		17
Klemmschraube zur Nadelstange Needle bar clamp screw Vis de serrage pour la barre a aiguille Tornillo de sujeción para la barra de aguja	11-039 225-15		16
* Fadenhebel vollst. Take-up lever compl. Releveur de fil cplt. Palanca tirahilos completa	91-176 311-91		16
* Fadenhebel / Take-up lever Releveur de fil / Palanca tirahilos			
Nadelstangenschwinge / Needle bar frame Cadre de barre a aiguille / Balancin de la barra de aguja			
Gelenkboizen / Hinge stud Bouillon d'articulation / Perno articulado			
Fadenführung / Thread guide Guide-fil / Guiahilos	91-118 430-25		17
Fadenvorspannung / Thread retainer stud Pretension / Tensahilos previo	91-119 686-25		17, 52, 55
Fadenführungsstift / Thread guide pin Broche guide-fil / Espiga quiahilos	91-056 579-21		56
Fadenanzugsfeder Thread check spring Ressort contrôleur de fil Muelle recuperador del hilo	91-176 319-05		16
Spannungsscheibe / Tension disc Disque de tension / Platillo tensor	91-069 585-25		56
Spannungsbolzen Stud for thread tension Bouillon de tension de fil Pasador para tensahilos	91-176 329-05		16
* Reibrad zum Spuier Friction wheel for winder Roue de friction du dévidoir Rueda de fricción del devanador	91-002 065-05		16
Mitnehmerfeder / Spring Ressort entraineur Muelle	91-176 337-15		16
Biegefeder Spring Ressort de flexion Muelle de flexion	91-118 934-91		20
Flachzahnriemen Driving belt with flat cleats Courroie dentée plate Correa dentada plana	91-171 049-05		20
	91-118 683-05		20
	91-118 569-04		20
	91-140 538-91		26
	91-140 539-91		26
* Greifer vollst. Hook compl. Crochet cplt. Garfio completo	91-176 425-91	900/56	34
	91-176 369-91	900/56	34
	91-176 425-91	900/61	40
	91-176 369-91	900/61	40

* Verschleißteile · Wearing parts · Pièces d'usure · Piezas de desgaste

Unterklassenabhängige Teile (Nähwerkzeuge) siehe Unterklassen-Ausstattung

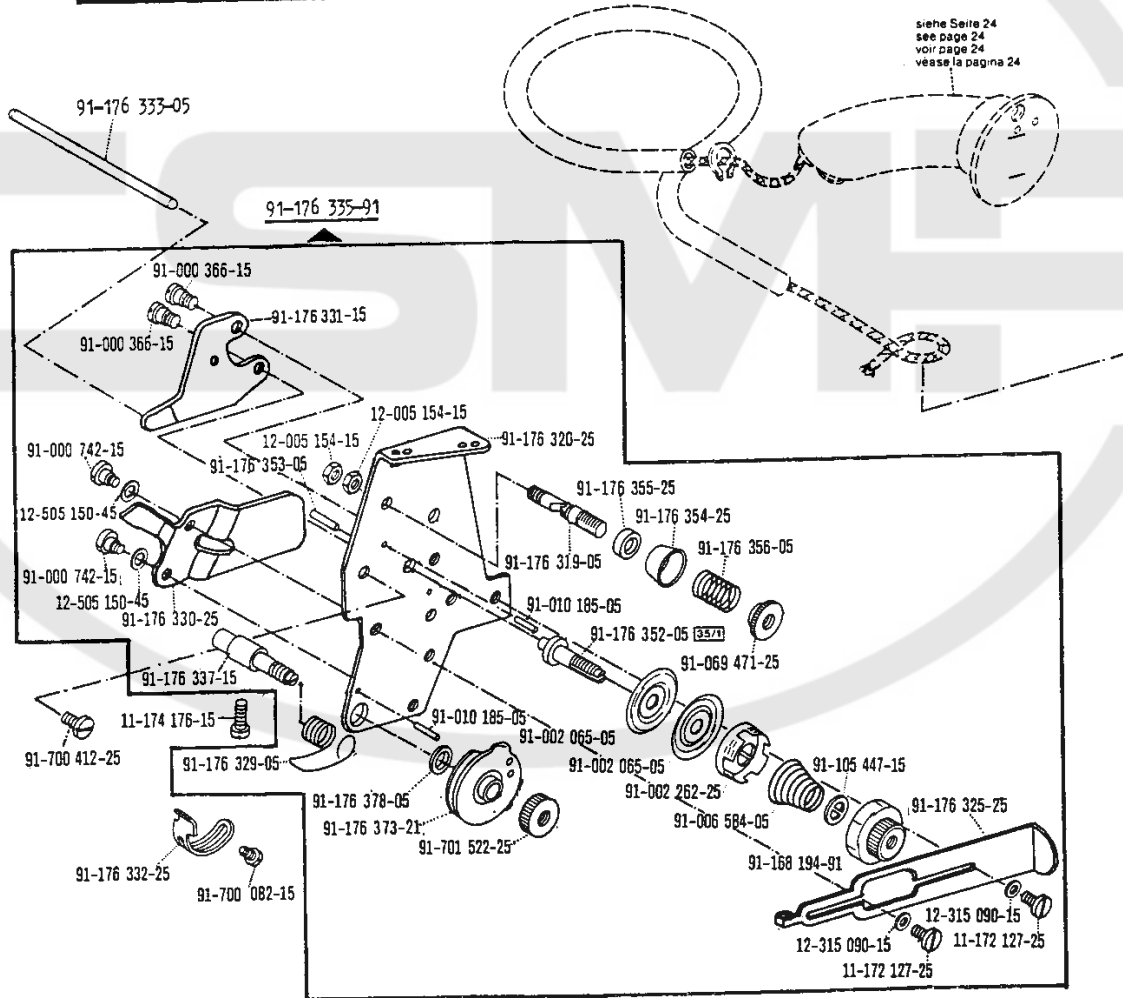
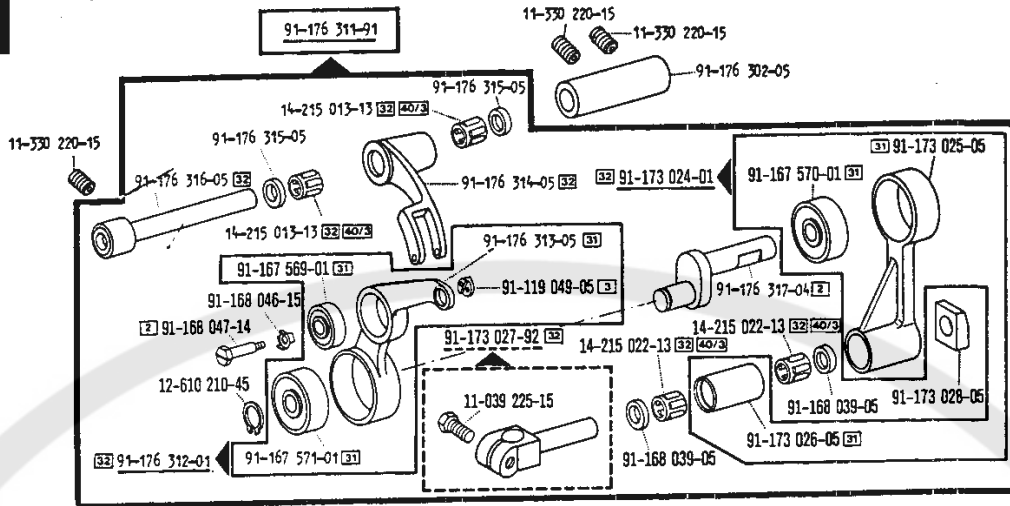
Subclass-dependent parts (gauge parts), see "Equipment of subclasses"

Pour les pièces (organes de couture) fonction des ss.-cl., voir "Équipement des sous-classes"

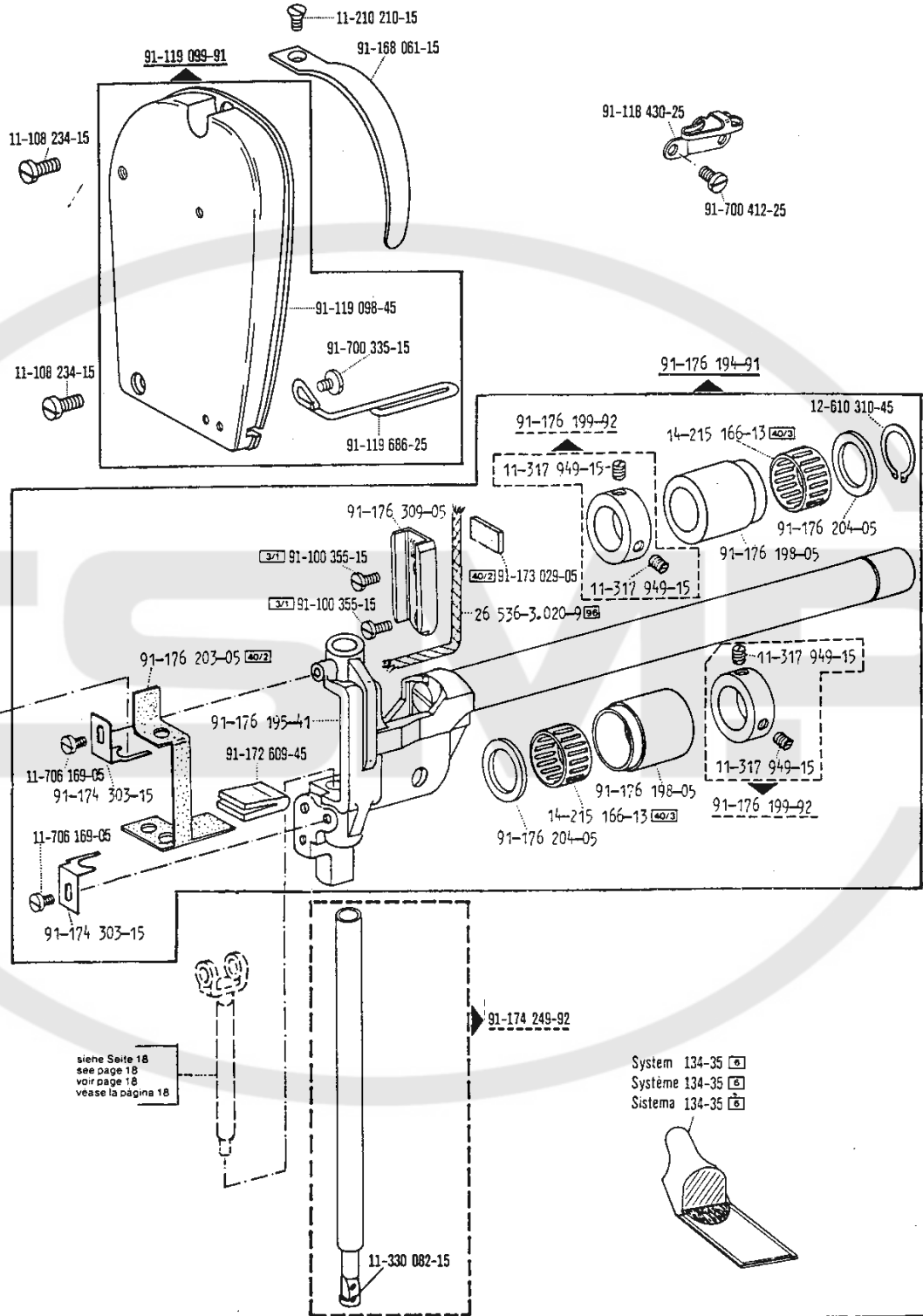
Para las piezas (órganos de costura) dependientes de la subclase véase "Composición de las Subclases"

Teilebenennung Nomenclature Désignation de la pièce Denominación de la pieza	Bestellnummer Ordering number N° de c ^{de} Nº de pedido	Unterklasse Subclass Sous-classe Subclase	Abgebildet auf Seite: See page: Voir page: Ilustrada en la pág.:
* Befestigungsschraube zum Greifer Fastening screw for hook Vis de fixation du crochet Tornillo para fijación del garfio	91-118 741-02		26, 34, 40
* Befestigungsschraube zum Greiferbügel Fastening screw for hook gib Vis de fixation de l'archet de crochet Tornillo para fijación del arco del garfio	91-000 529-15		26, 34, 40
Spulenkapsel Bobbin case Boîte à canette Cápsula de la canilla	91-018 348-91		26
	91-018 676-91	900/56	34
	91-018 678-91	900/61	40
Spannungsfeder zur Spulenkapsel Tension spring for bobbin case Ressort de tension pour boîte à canette Muelle tensor para la cápsula de la canilla	91-018 350-05		26, 34, 40
Befestigungsschraube zur Spannungsfeder Fastening screw for tension spring Vis de fixation du ressort de tension Tornillo para fijación del muelle tensor	91-000 390-15		26, 34, 40
Regulierschraube zur Spannungsfeder Regulating screw for tension spring Vis de réglage pour ressort de tension Tornillo regulador del muelle tensor	91-000 928-15		26, 34, 40
Spule Bobbin Canette Canilla	91-018 339-05		26, 56
	91-018 480-05	900/..	34, 40, 56
* Befestigungsschraube zum Stoffschieber Fastening screw for feed dog Vis de fixation de griffe Tornillo para fijación del transportador	11-108 174-15		25
* Befestigungsschraube zur Stichplatte Fastening screw for needle plate Vis de fixation de plaque à aiguille Tornillo para fijación de la placa de aguja	91-700 173-15		25
* Messer / Knife Couteau / Cuchilla	91-173 919-05	900/56	35
	91-176 098-15	900/61	41
* Befestigungsschraube zum Messer Fastening screw for knife Vis de fixation du couteau Tornillo para fijación de la cuchilla	11-130 092-15		35, 41
Kapsellüfter Bobbin case lever Dégageur de capsule Librador del hilo	91-176 395-91		26
Fadenfänger Thread catcher Attrape-fil Cazahilos	91-176 357-05	900/56	35
	91-176 094-05	900/61	41
Fadenklemme / Thread nipper Pince-fil / Pinza sujetahilos	91-173 920-91	900/56	35
	91-166 286-91	900/61	41
Sprungschalter Micro switch Fin de course Interruptor de final			
* Kohlebürste H46 Carbon brush H46 Balai de charbon H46 Escobilla H46			
Magnet / Solenoid Electro-aimant / Electroimán	71-1700-0131	900/..	33, 39
* Schmelzeinsatz Fuse insert Fusible Fusible			
Endtaster / Limit switch Fin de course / Interruptor de final			

1



siehe Seite 24
 see page 24
 voir page 24
 vease la pagina 24



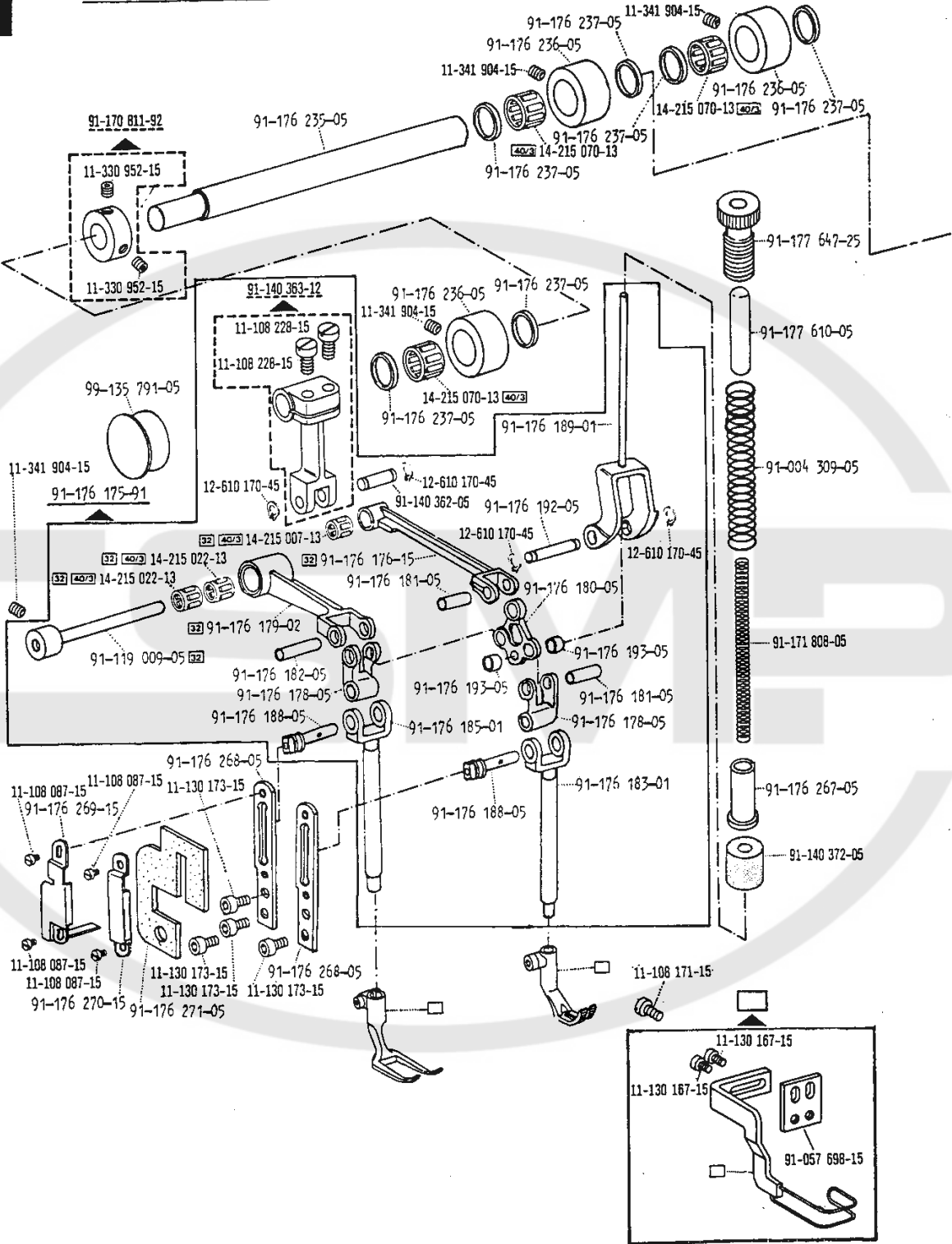
siehe Seite 18
 see page 18
 voir page 18
 vease la página 18

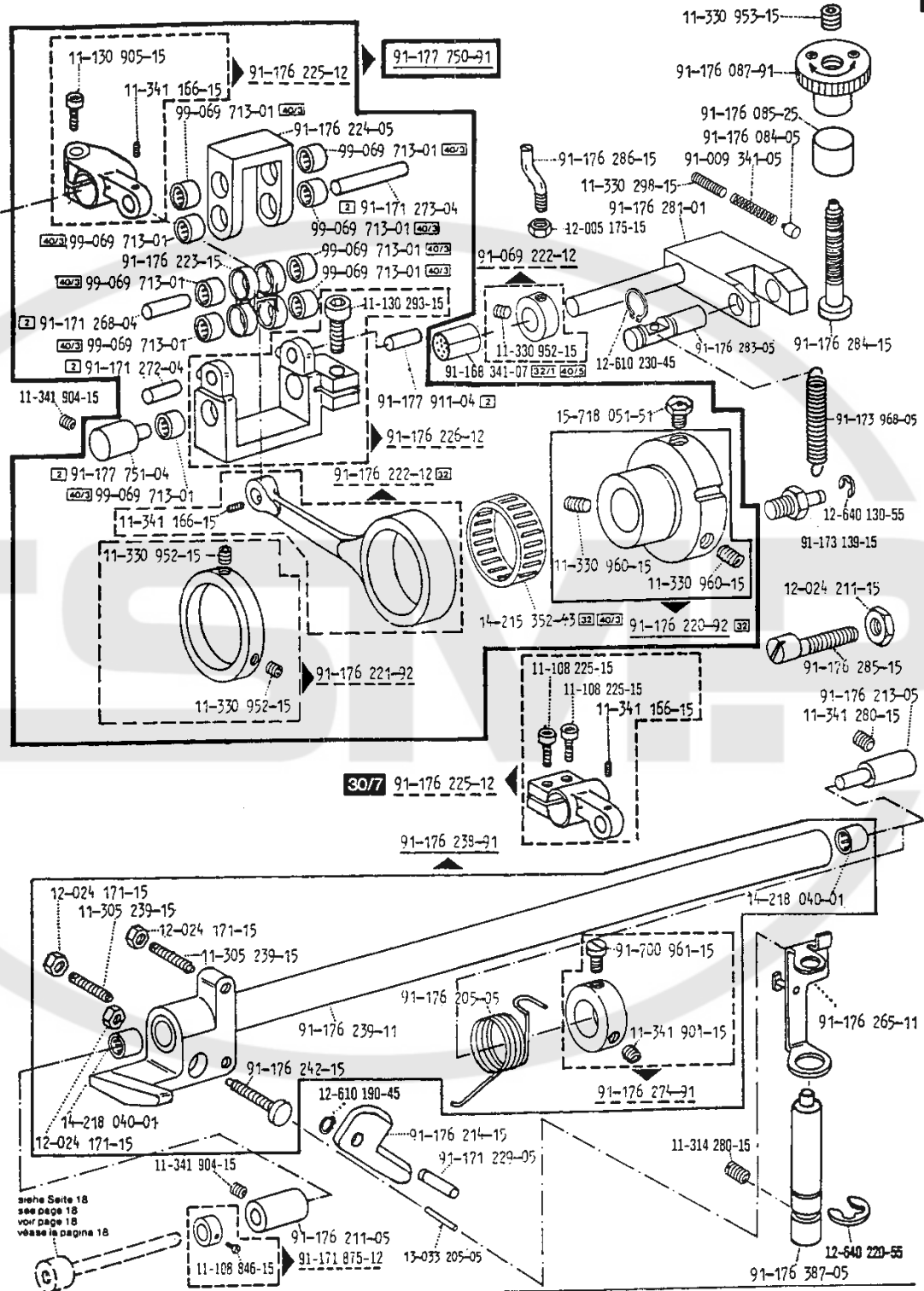
1

Kopfteile
Front parts
Pièces de tête
Piezas de la cabeza

Pfaff 1445-706/07

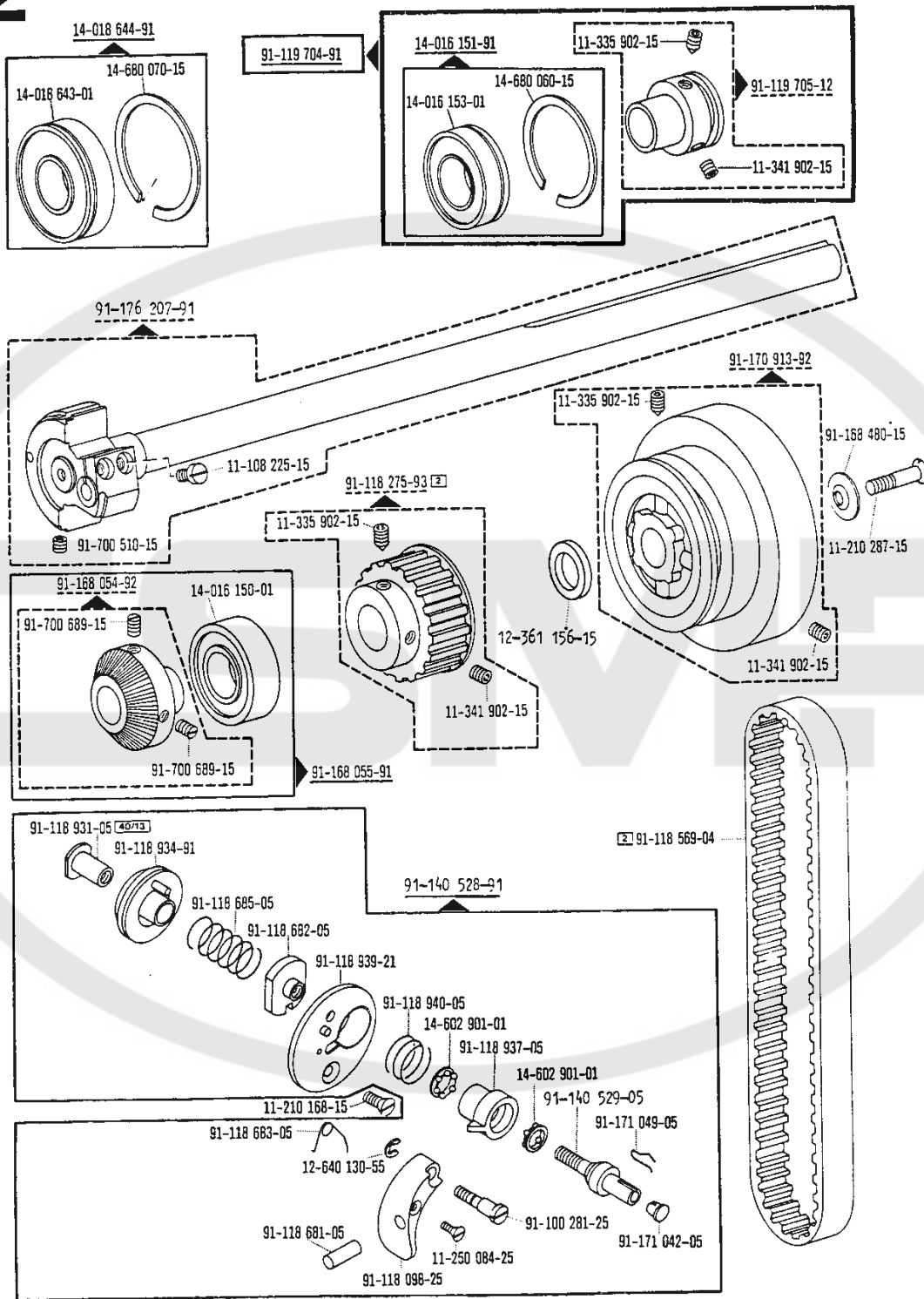
10.85

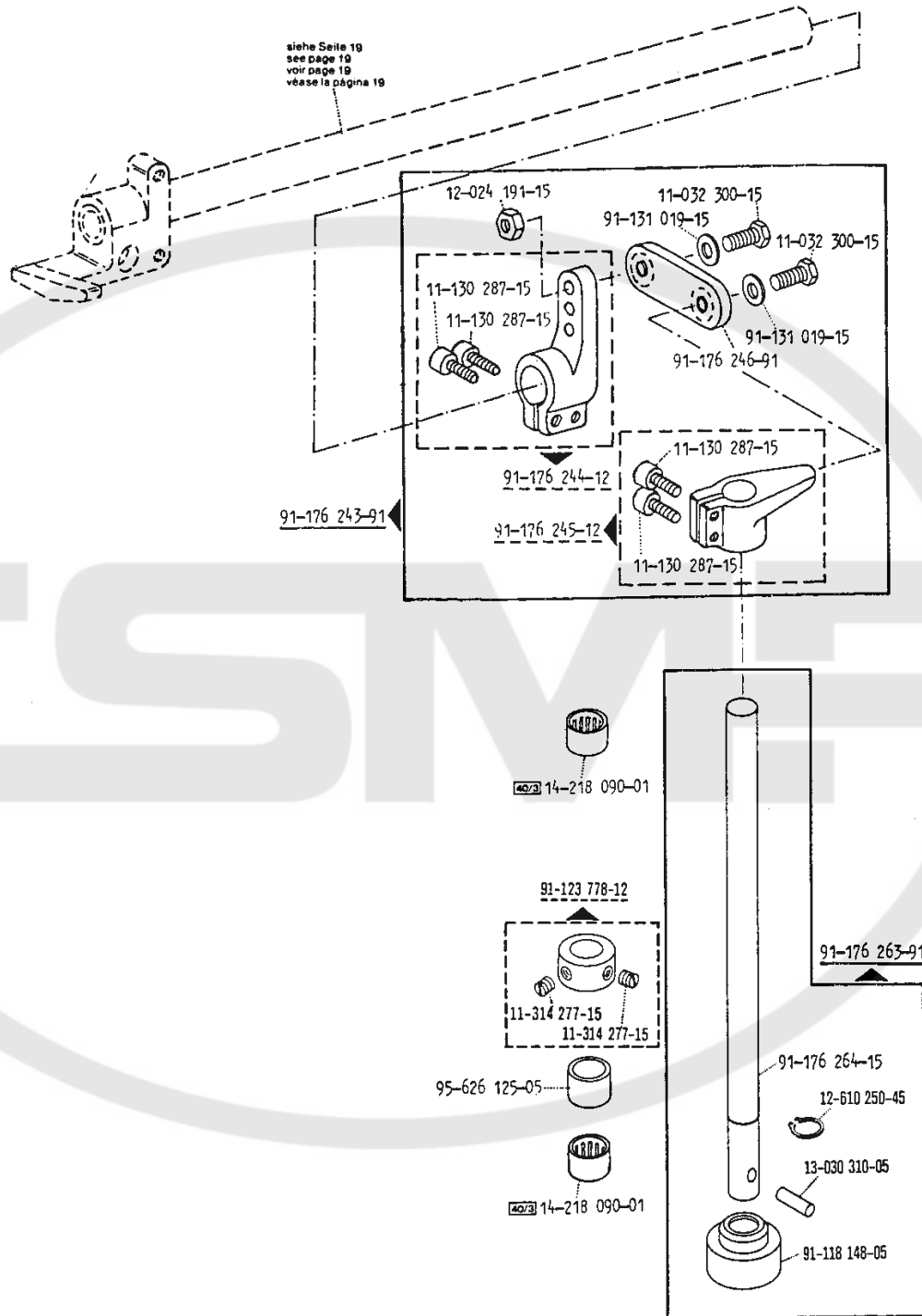




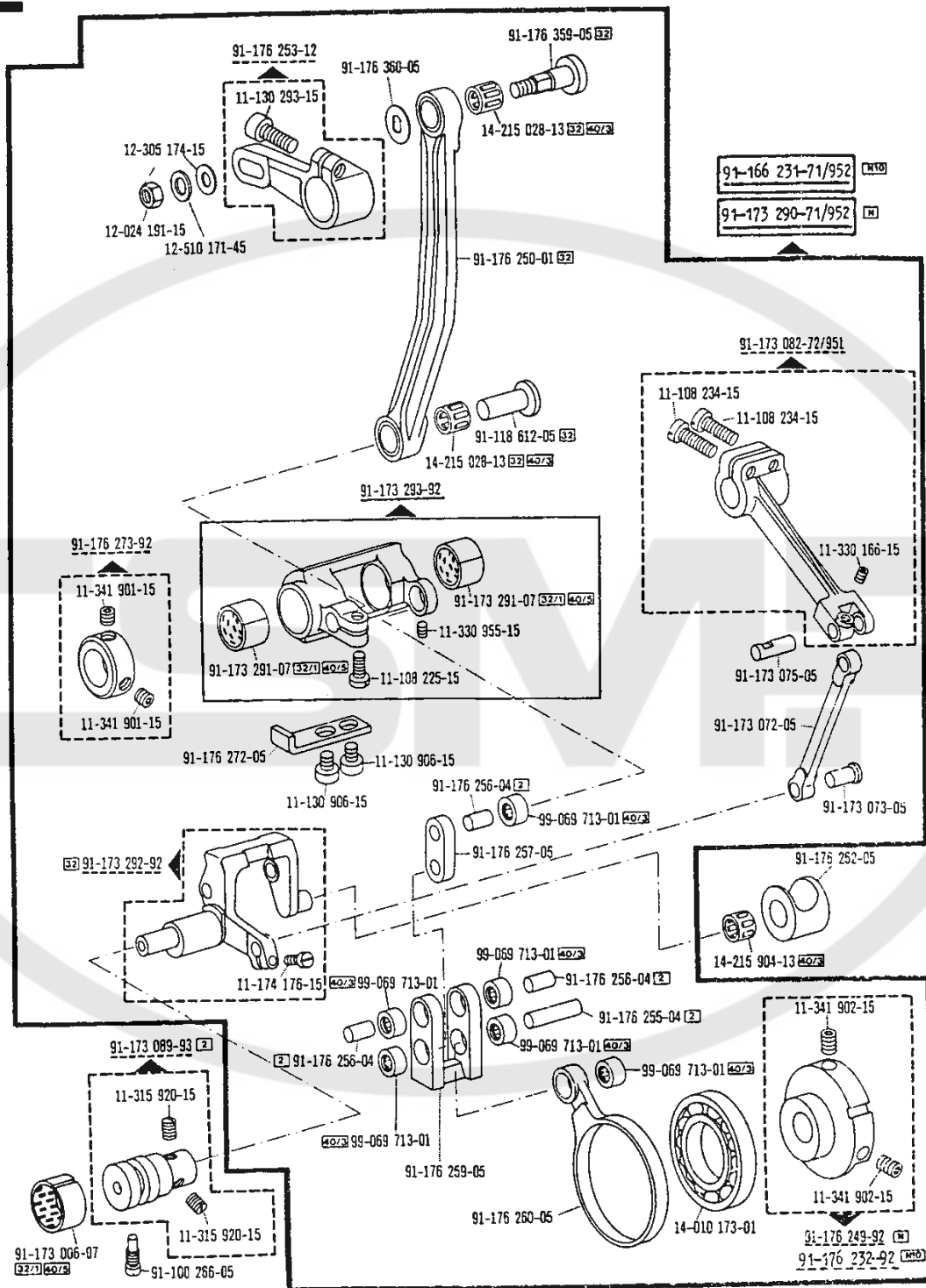
00-000 000-00 00-000 000-00 00-000 000-00 siehe Erläuterungen Register O
 see explanations on section O
 voir legende registre O
 ver explicaciones del registro O

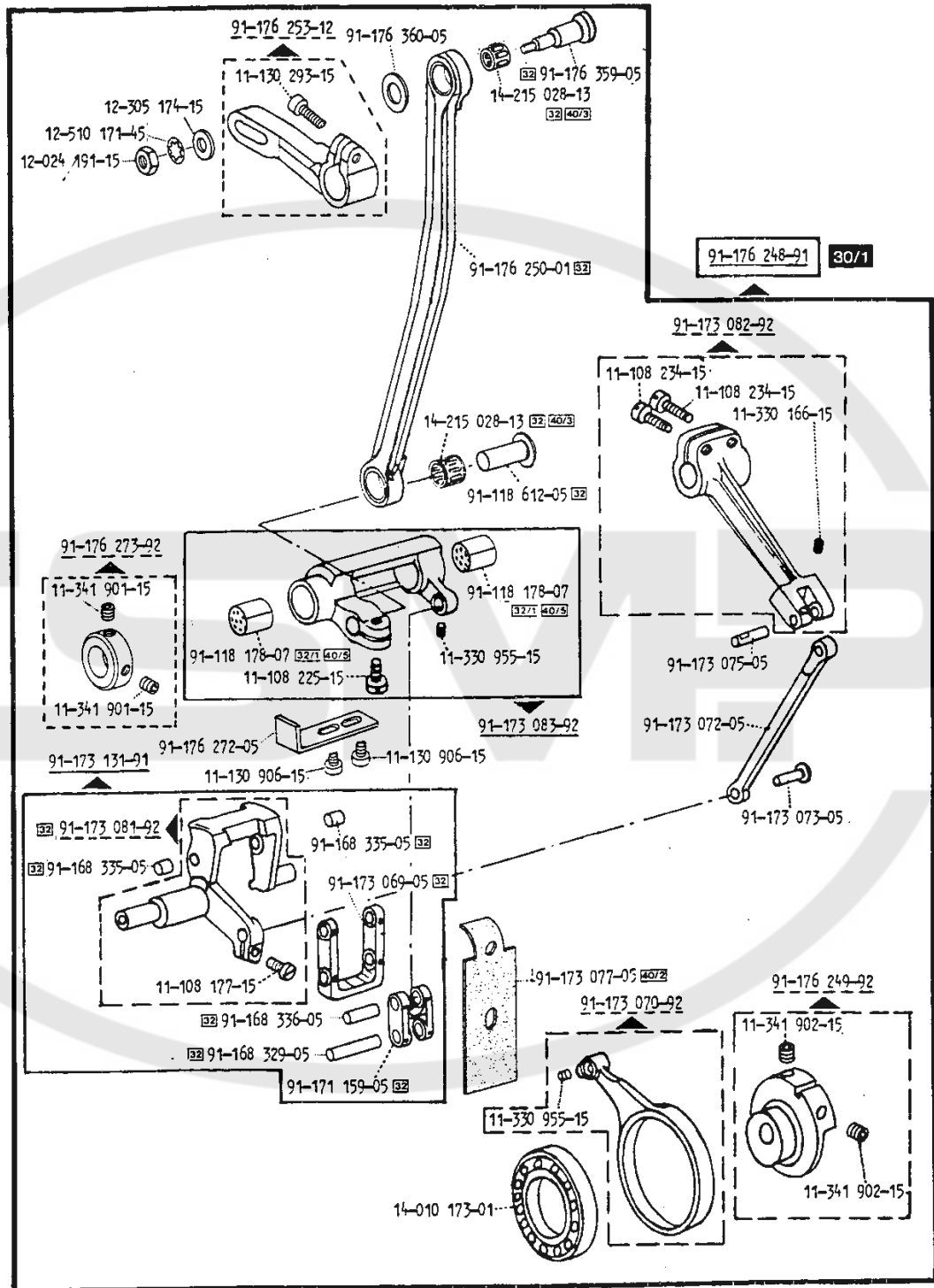
2





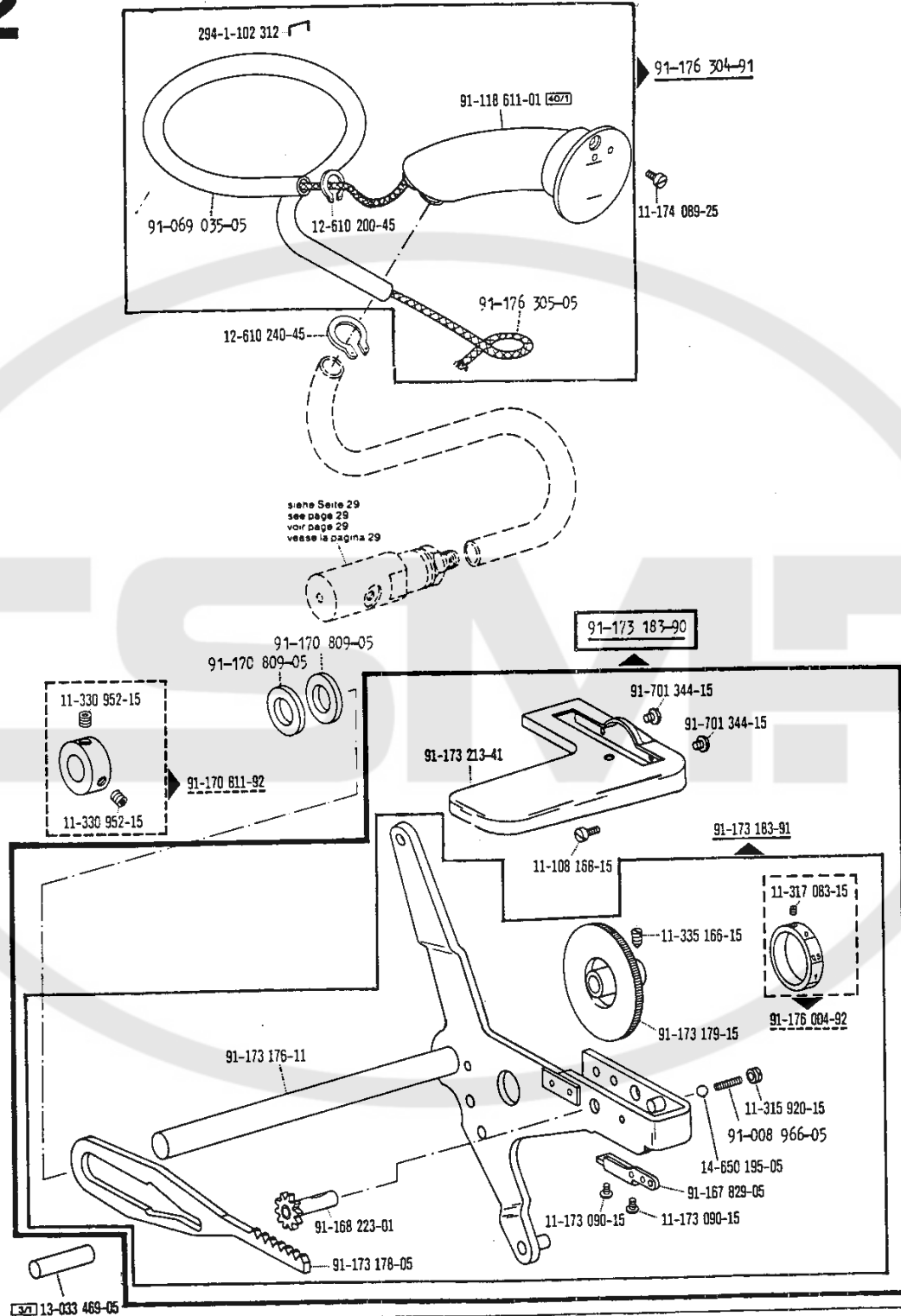
2





01-000 000-00 01-000 000-00 01-000 000-00 siehe Erläuterungen Register O
 see explanations on section O
 voir légende registre O
 ver explicaciones del registro O

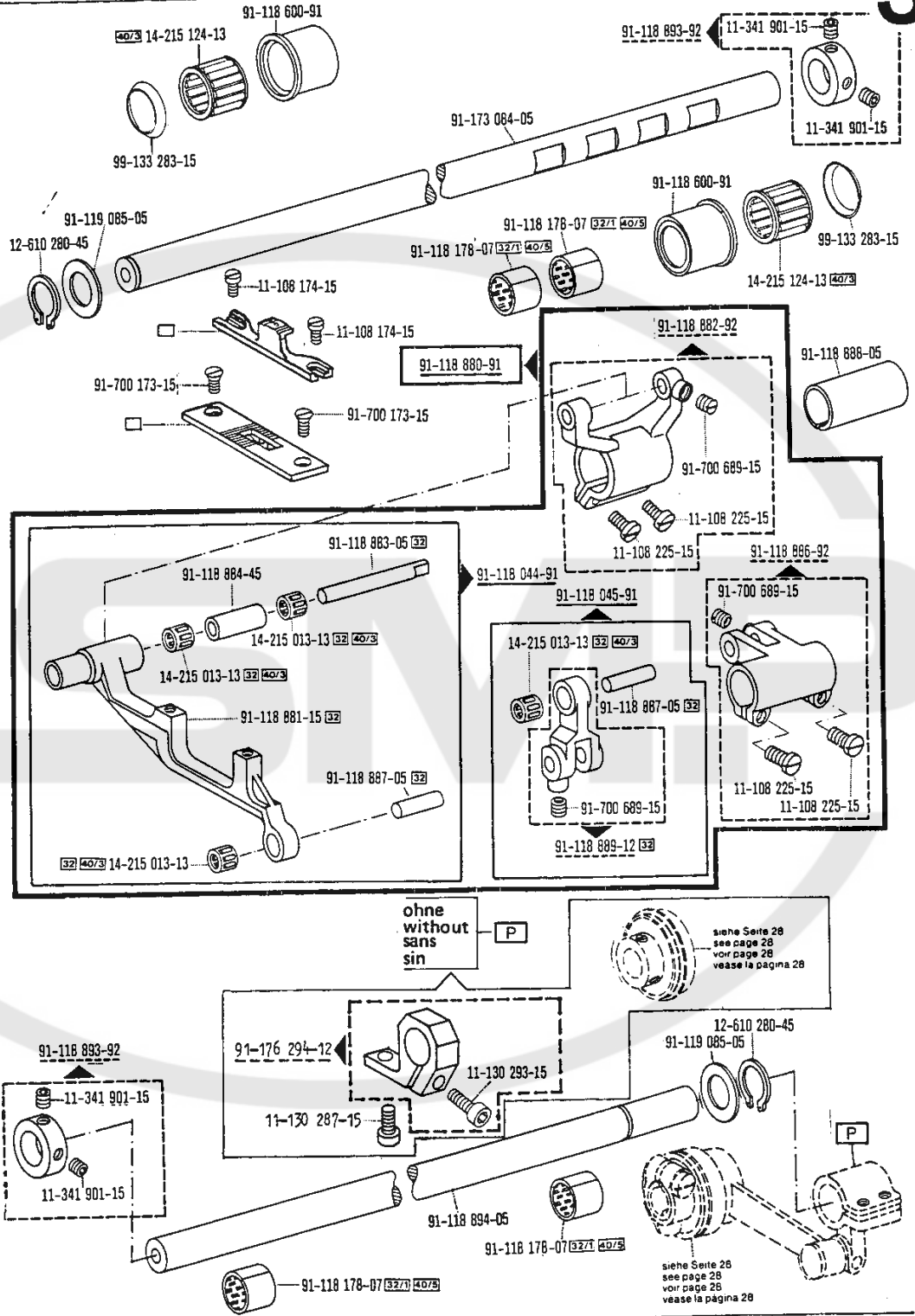
2



Grundplattenteile
 Bedplate parts
 Pièces du plateau fondamental Pfaff 1445-706/07
 Piezas de la placa base

10.85

3

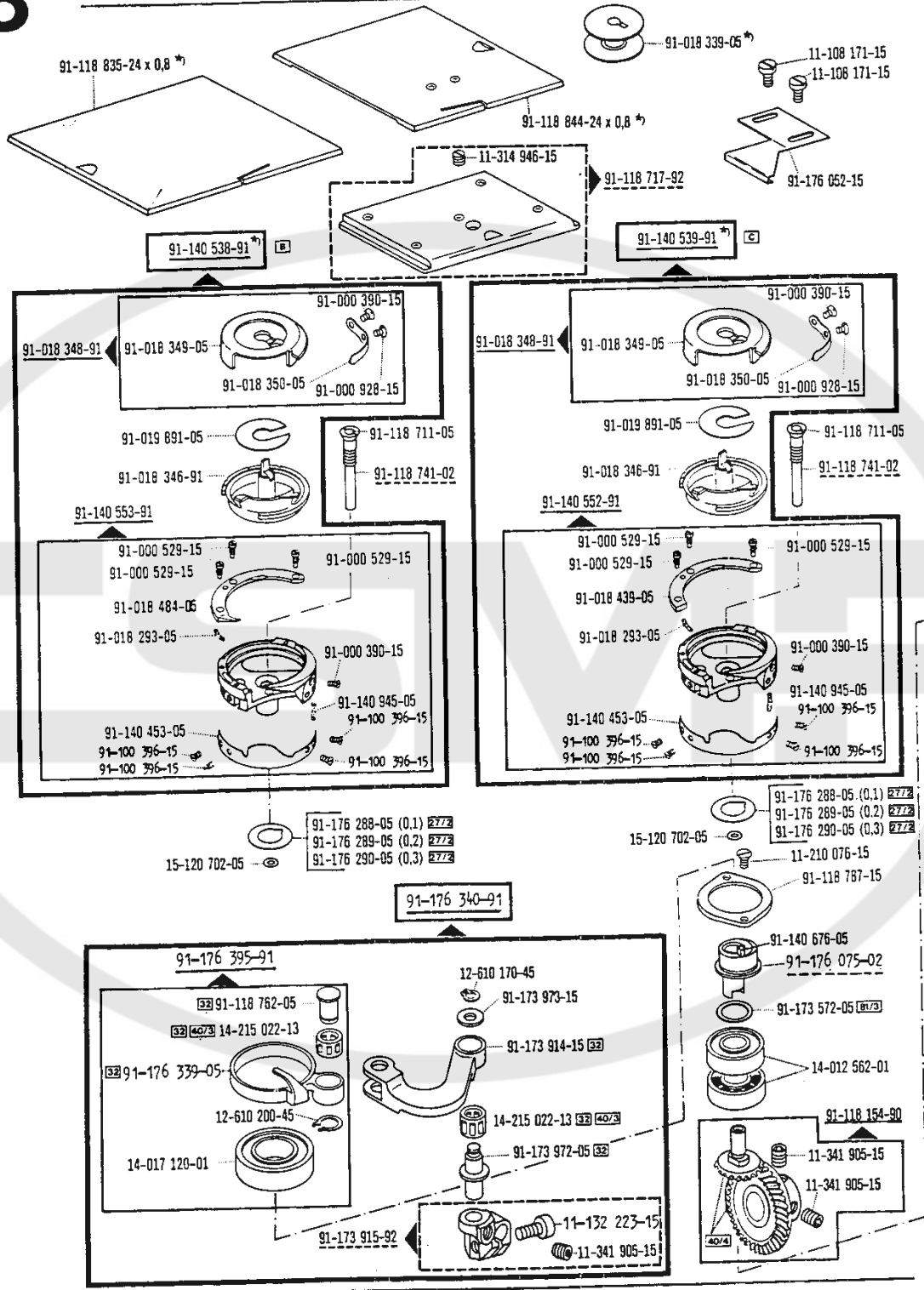


10-100 808-00 10-100 900-00 10-100 904-00 siehe Erläuterungen Register O
 see explanations on section O
 voir légende registre O
 ver explicaciones del registro O

3

Grundplattenteile
Bedplate parts
Pièces du plateau fondamental Pfaff 1445-706/07
Piezas de la placa base

10.85



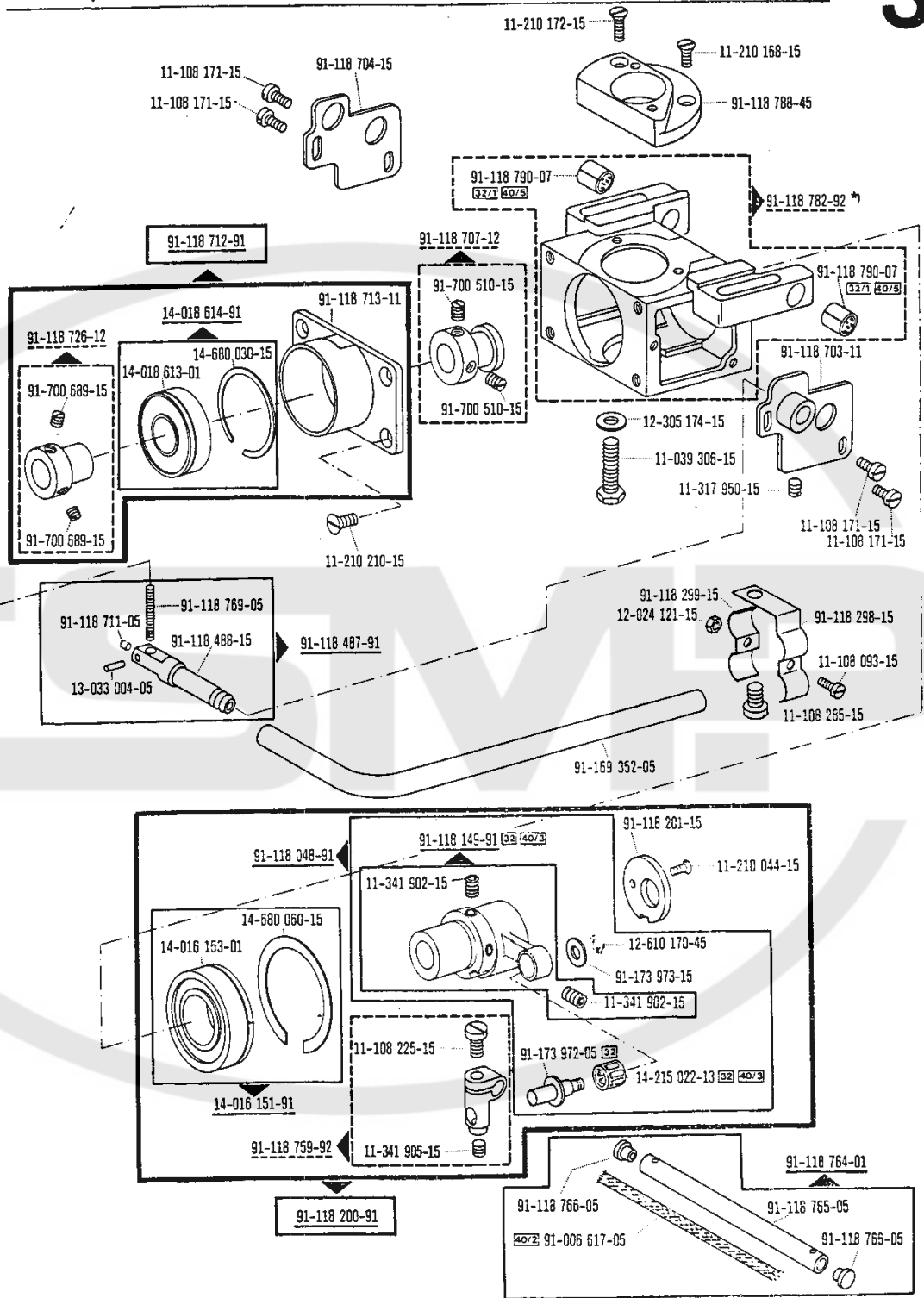
* Für -900/... siehe Register 5 und 6
 For -900/... see Sections 5 and 6
 Pour -900/... voir Registres 5 et 6
 Para -900/... véase Registros 5 y 6

91-000 000-00 91-000 000-00 91-000 000-00 siehe Erläuterungen Register O
 see explanations on section O
 voir légende registre O
 ver explicaciones del registro O

Grundplattenteile
 Bedplate parts
 Pièces du plateau fondamental Pfaff 1445-706/07
 Piezas de la placa base

10.85

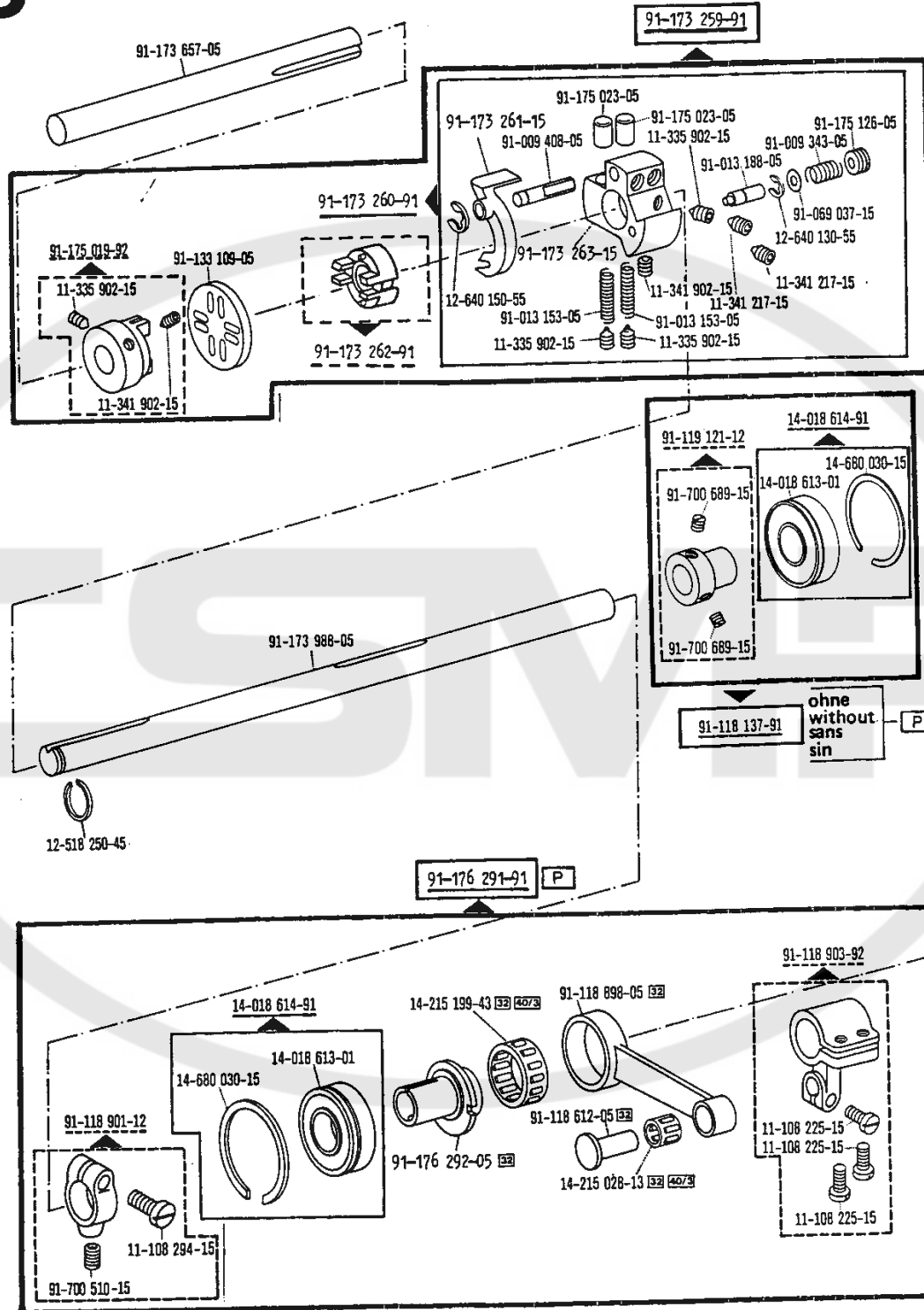
3



00-000 000-00 00-000 000-00 00-000 000-00 siehe Erläuterungen Register O
 see explanations on section O
 voir legende registre O
 ver explicaciones del registro O

* Für -900/... siehe Register 5 und 6
 For -900/... see Sections 5 and 6
 Pour -900/... voir Registres 5 et 6
 Para -900/... véase Registros 5 y 6

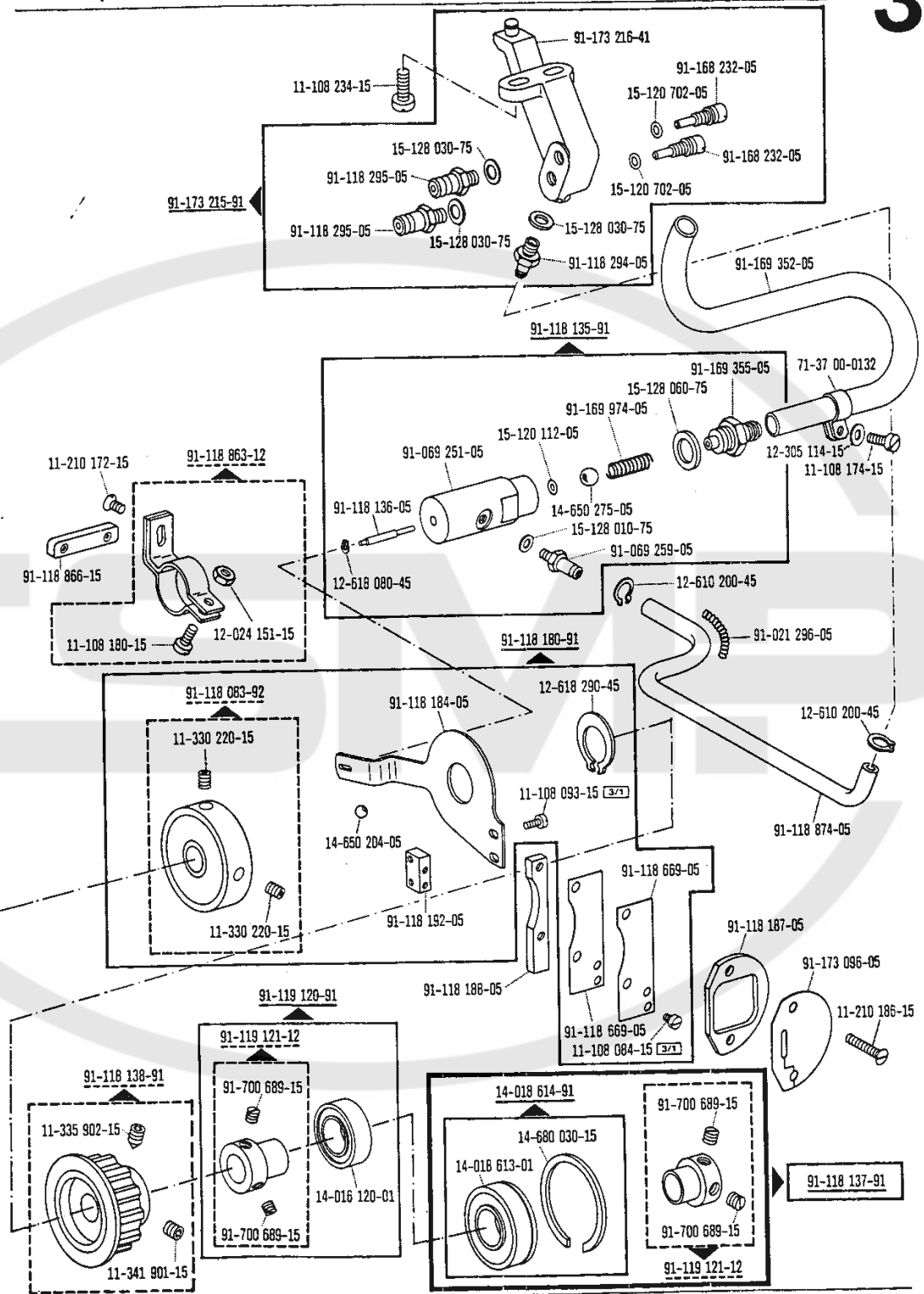
3



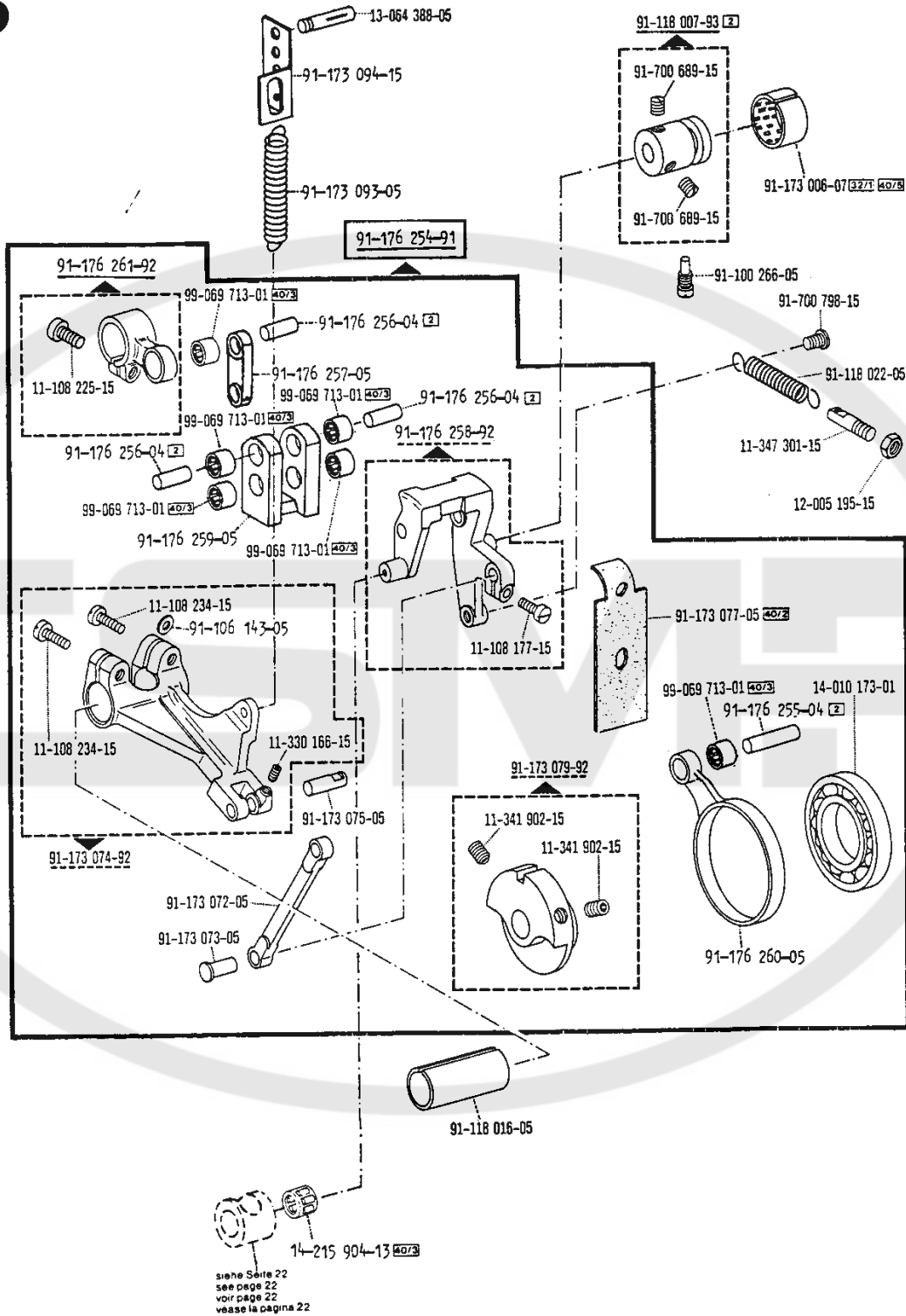
Grundplattenteile
 Sedplate parts
 Pièces du plateau fondamental Pfaff 1445-706/07
 Piezas de la placa base

10.85

3



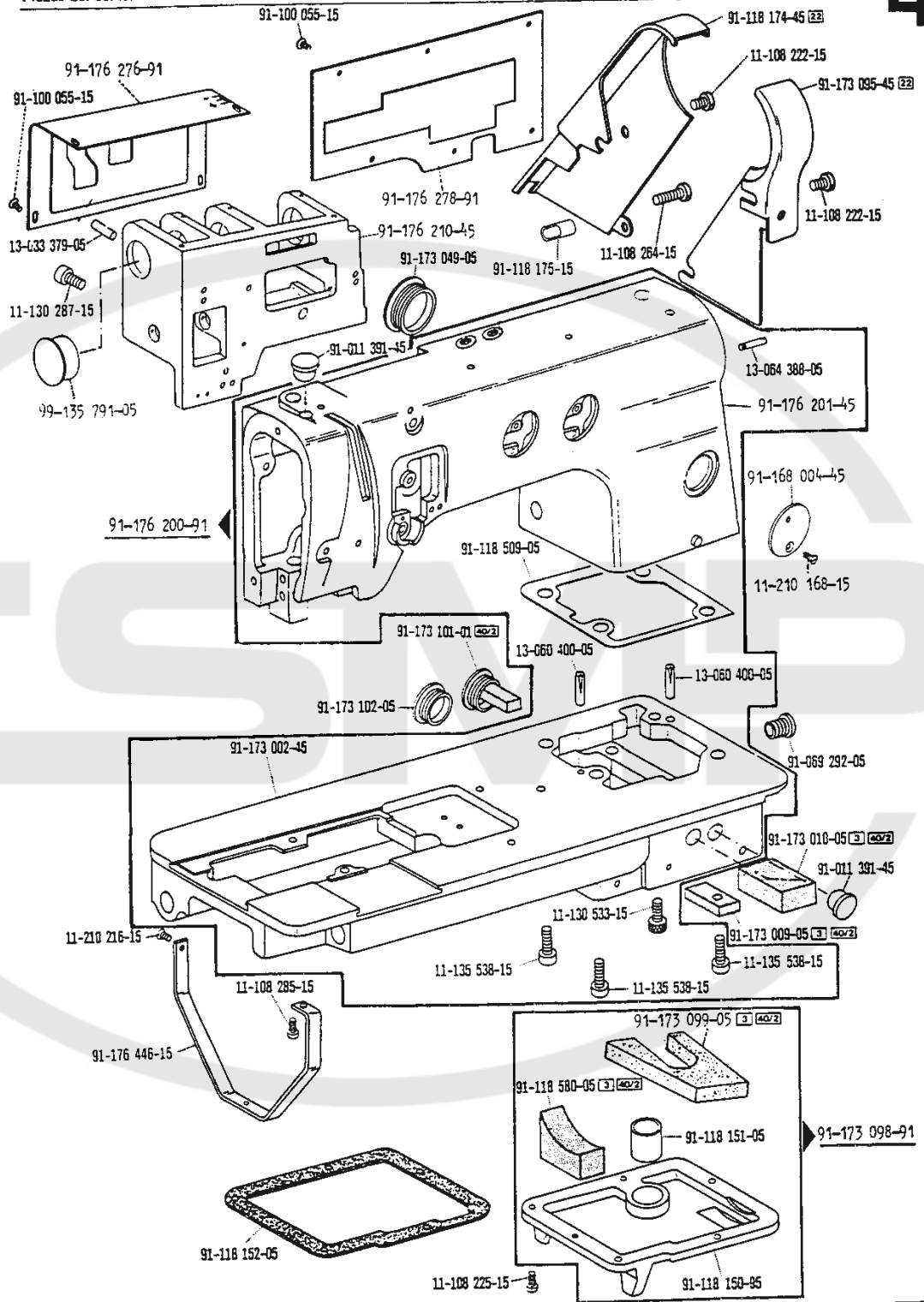
00-000 000-00 00-000 000-00 01-000 000-00 siehe Erläuterungen Register O
 see explanations on section O
 voir légende registre O
 ver explicaciones del registro O



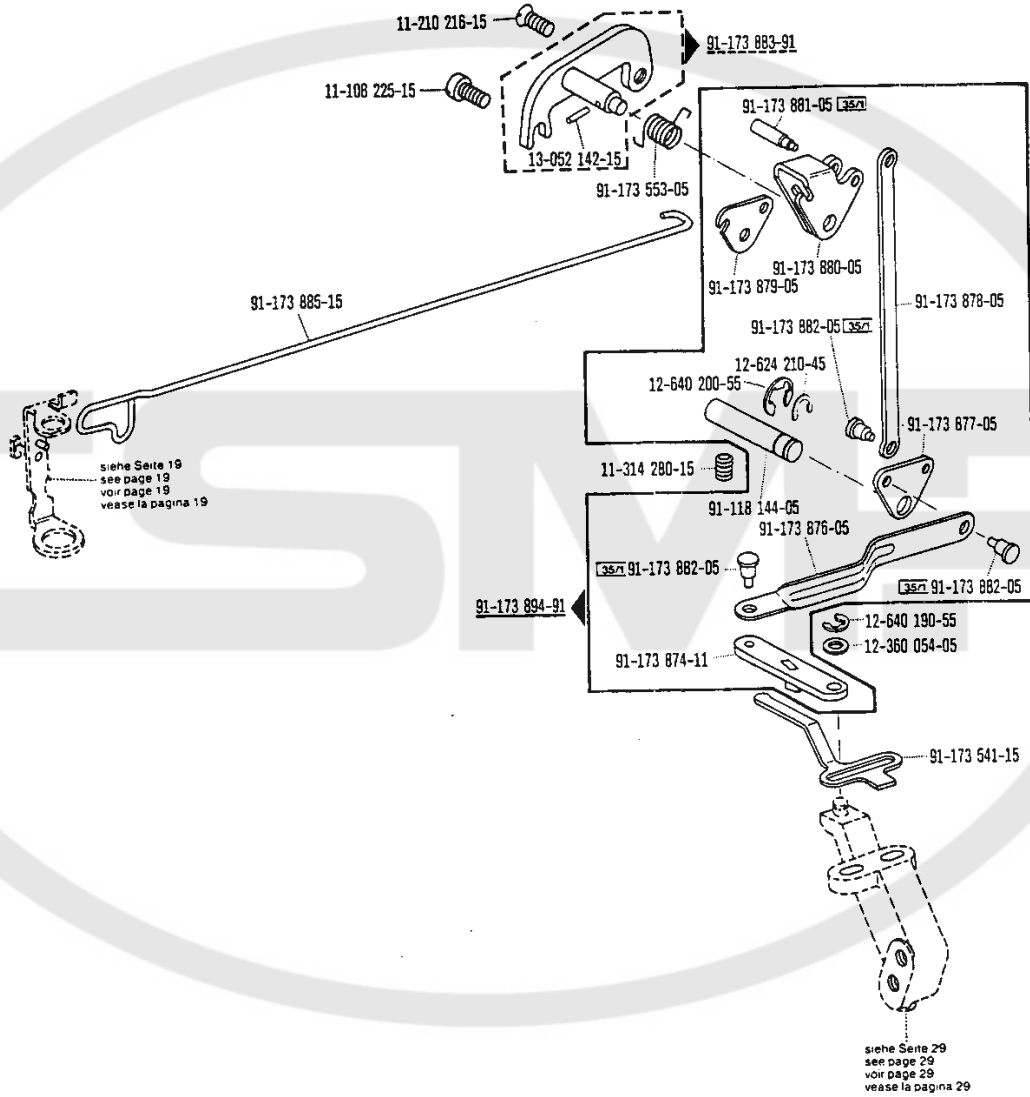
Gehäuseteile
 Housing sections
 Parties du corps Pfaff 1445-706/07
 Piezas del cárter

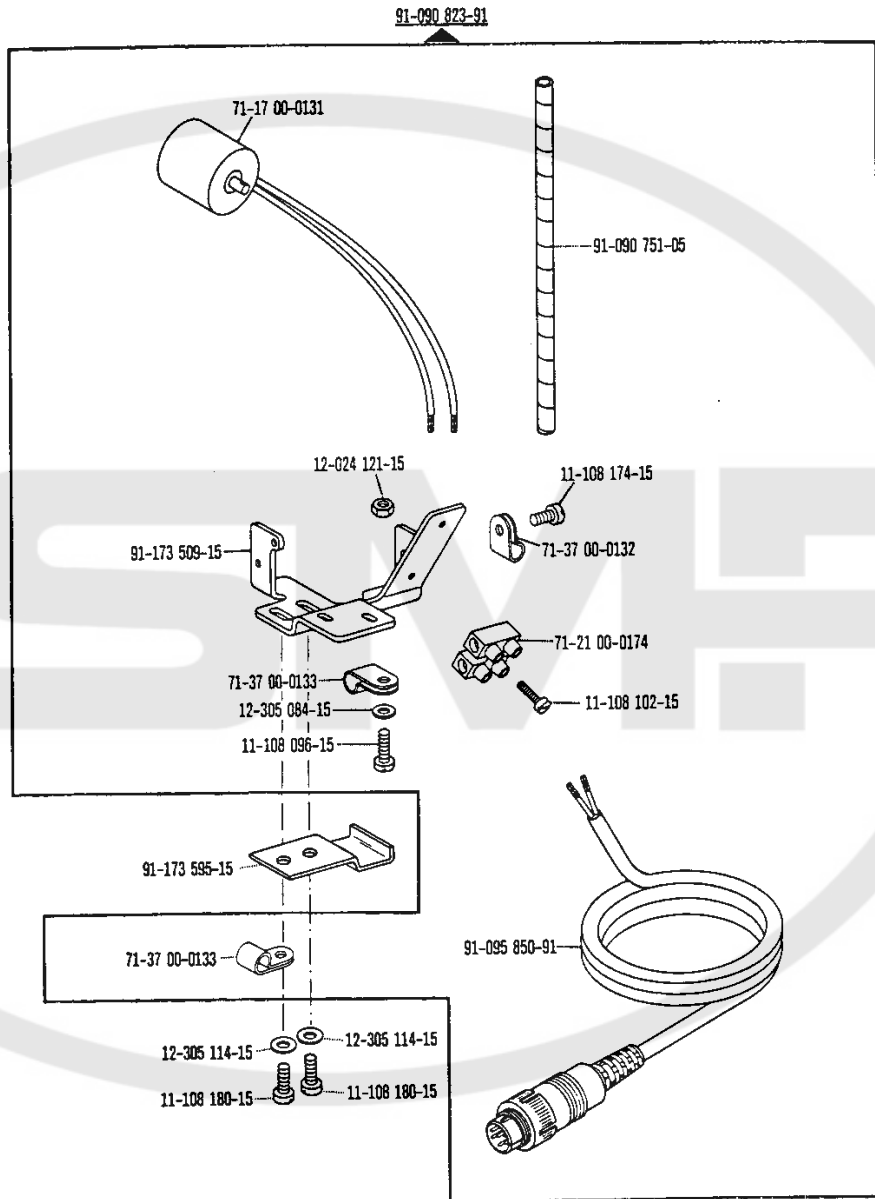
10.85

4

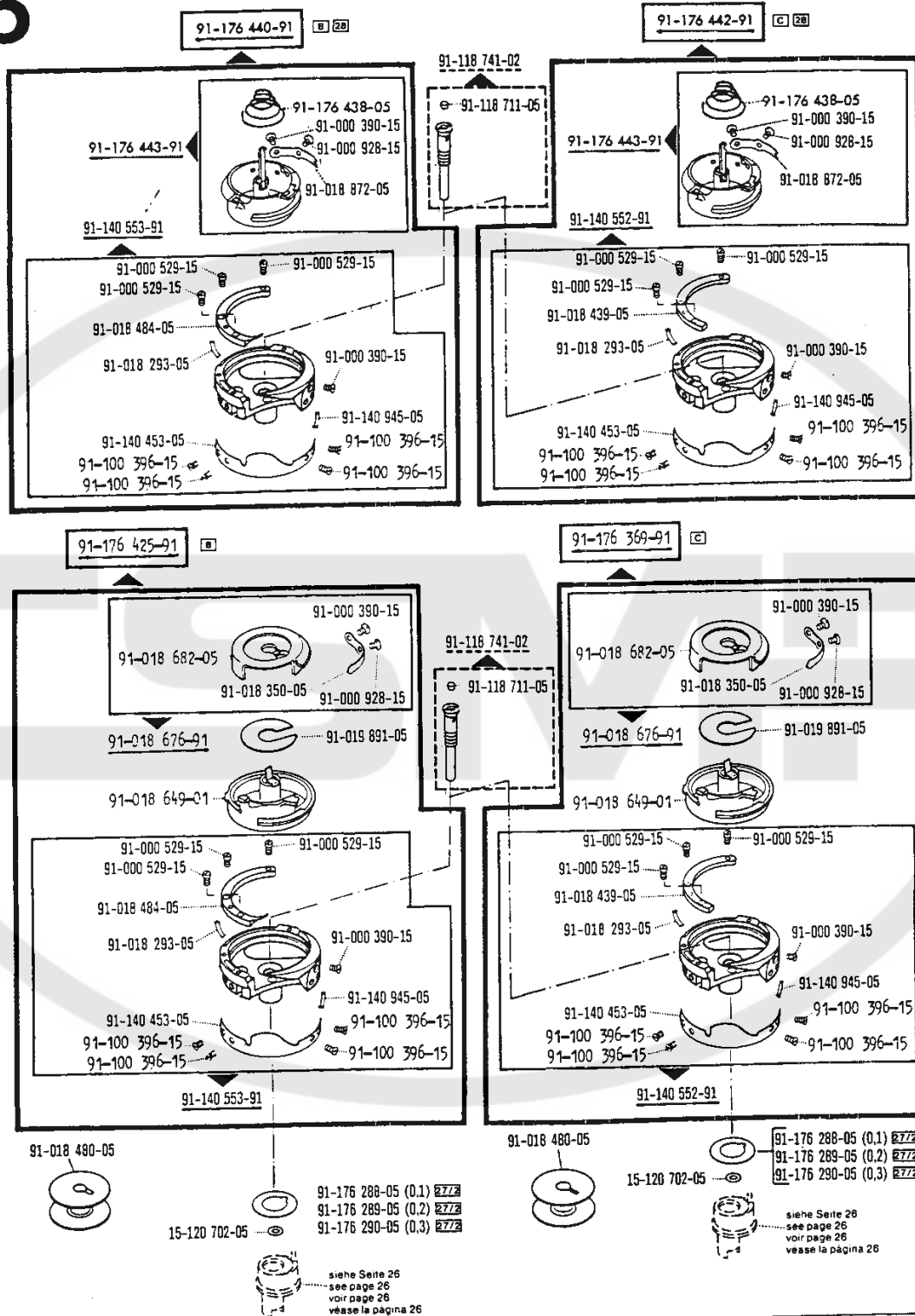


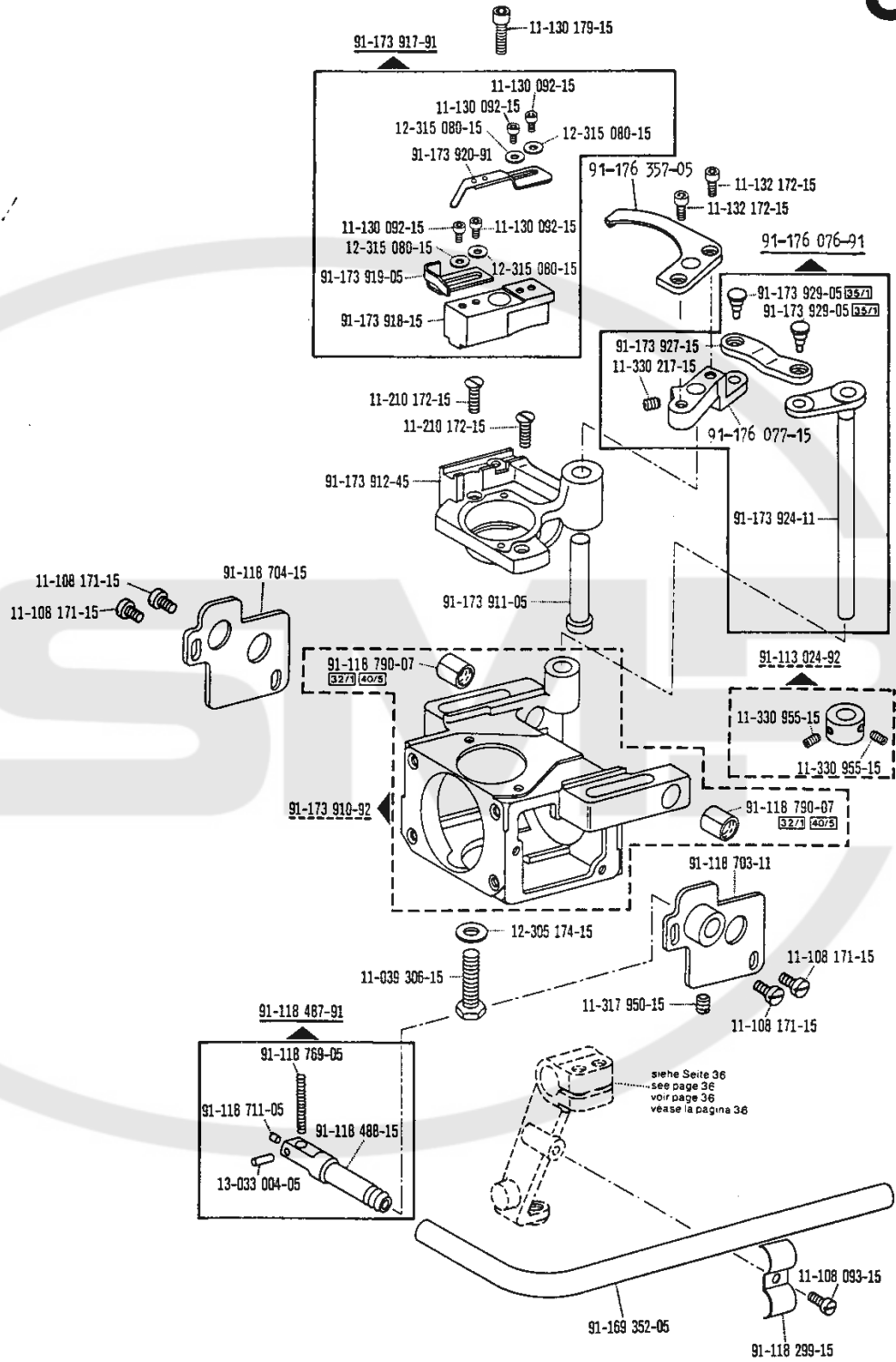
00-000 000-00 00-000 000-00 00-000 000-00 siehe Erläuterungen Register O
 see explanations on section O
 voir legende registre O
 ver explicaciones del registro O



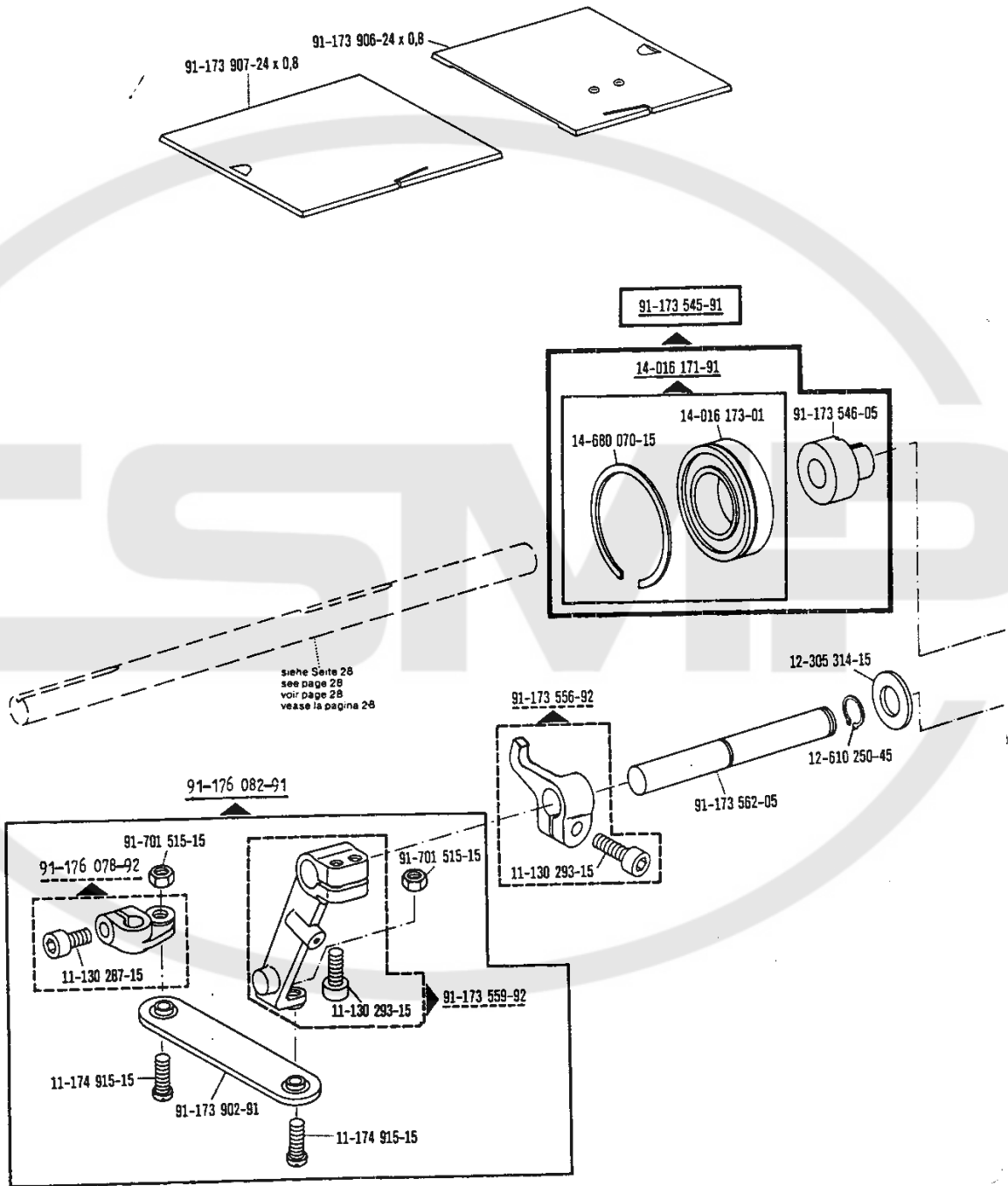


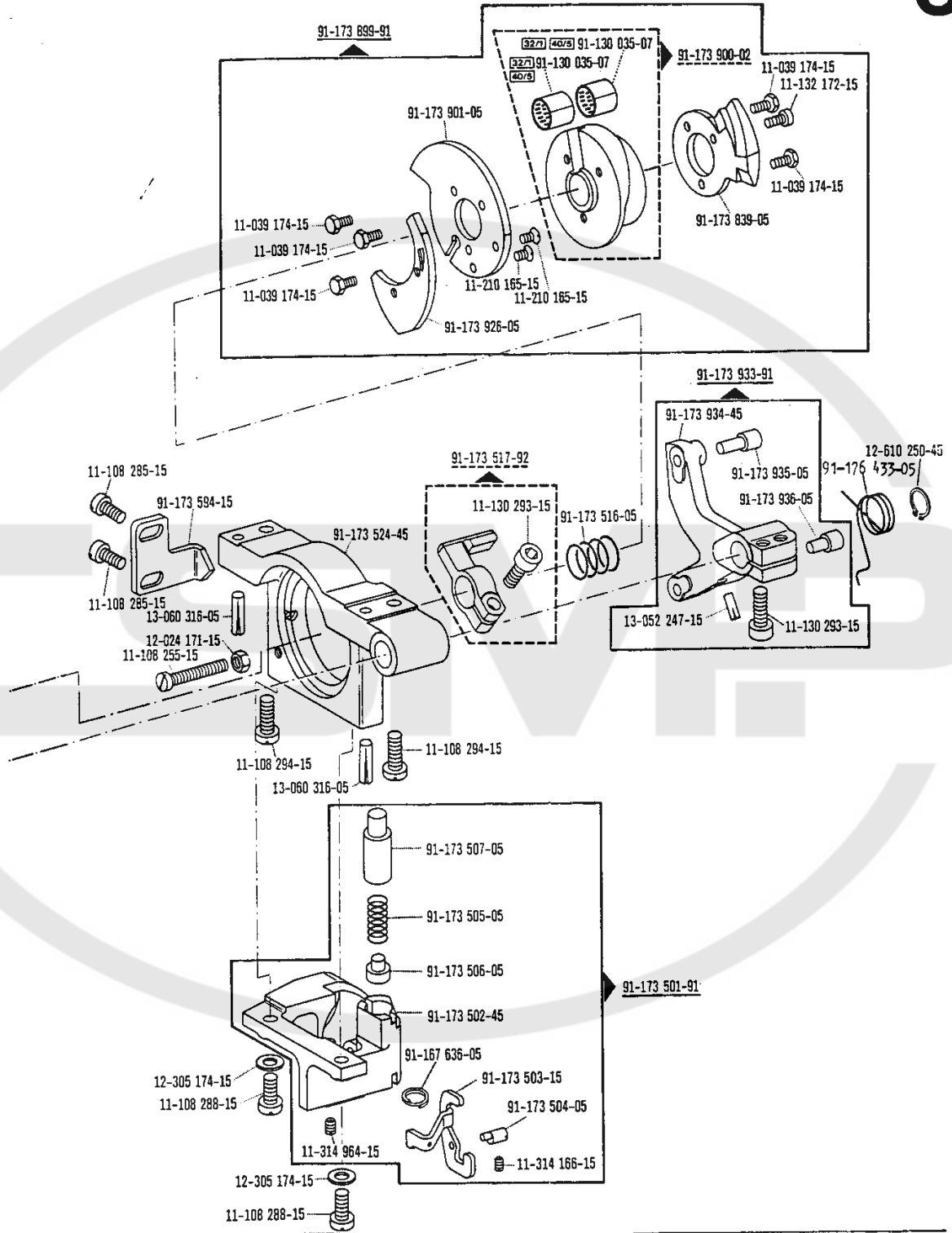
5



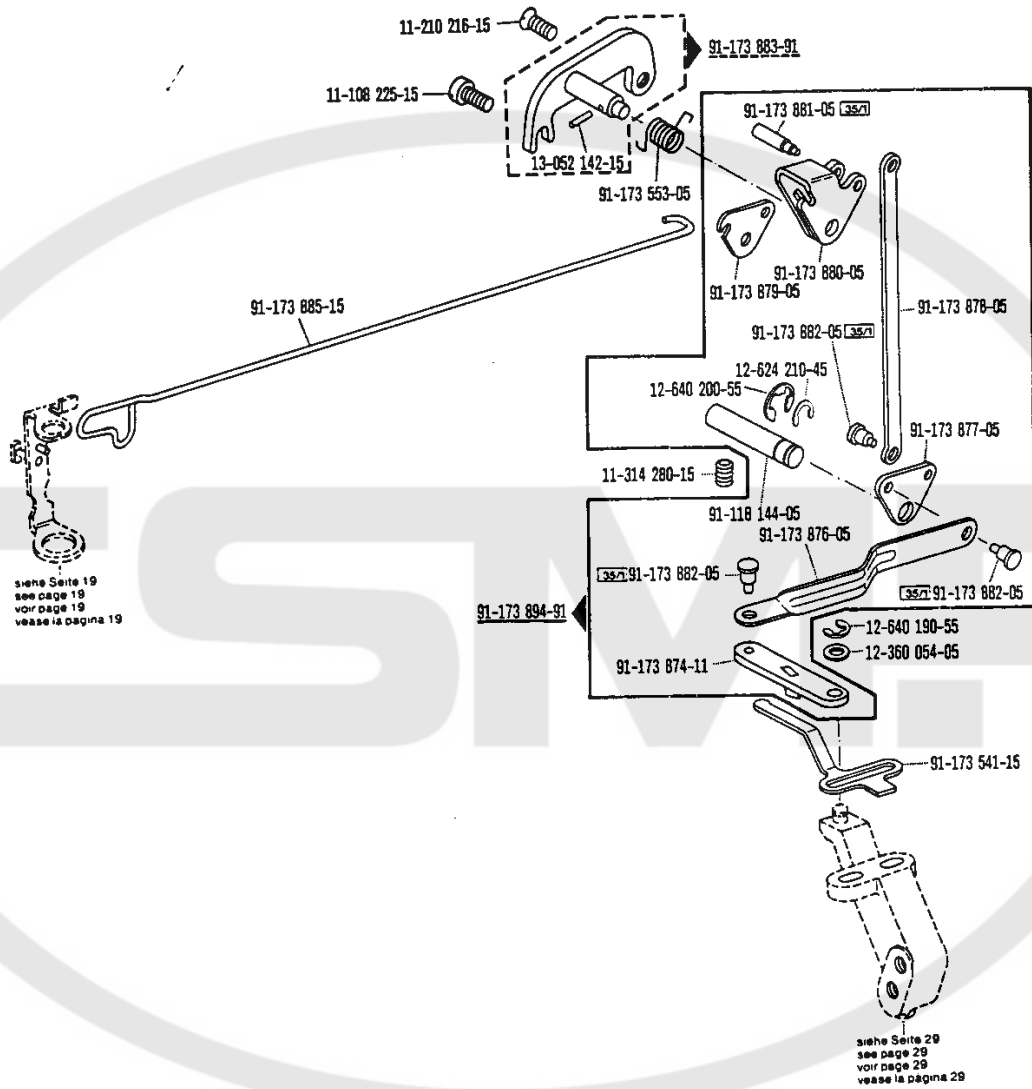


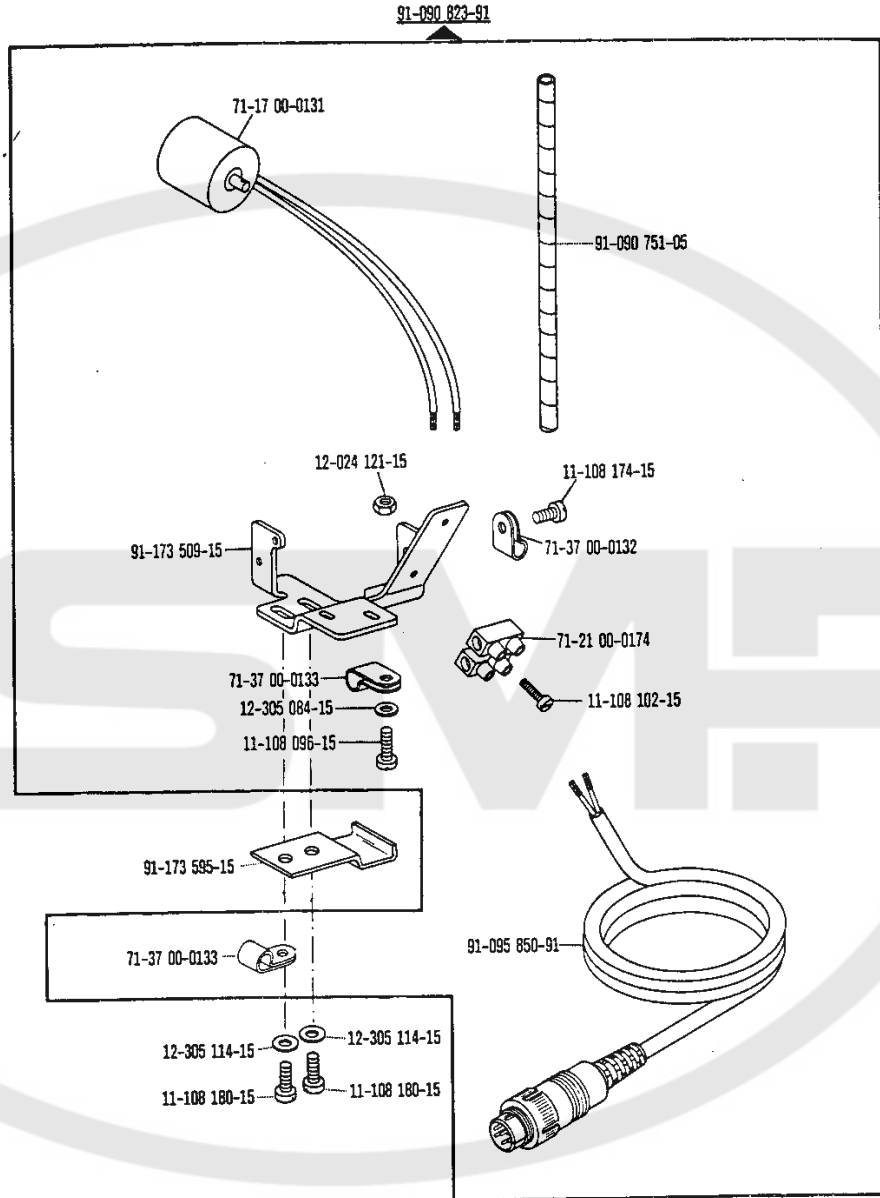
5



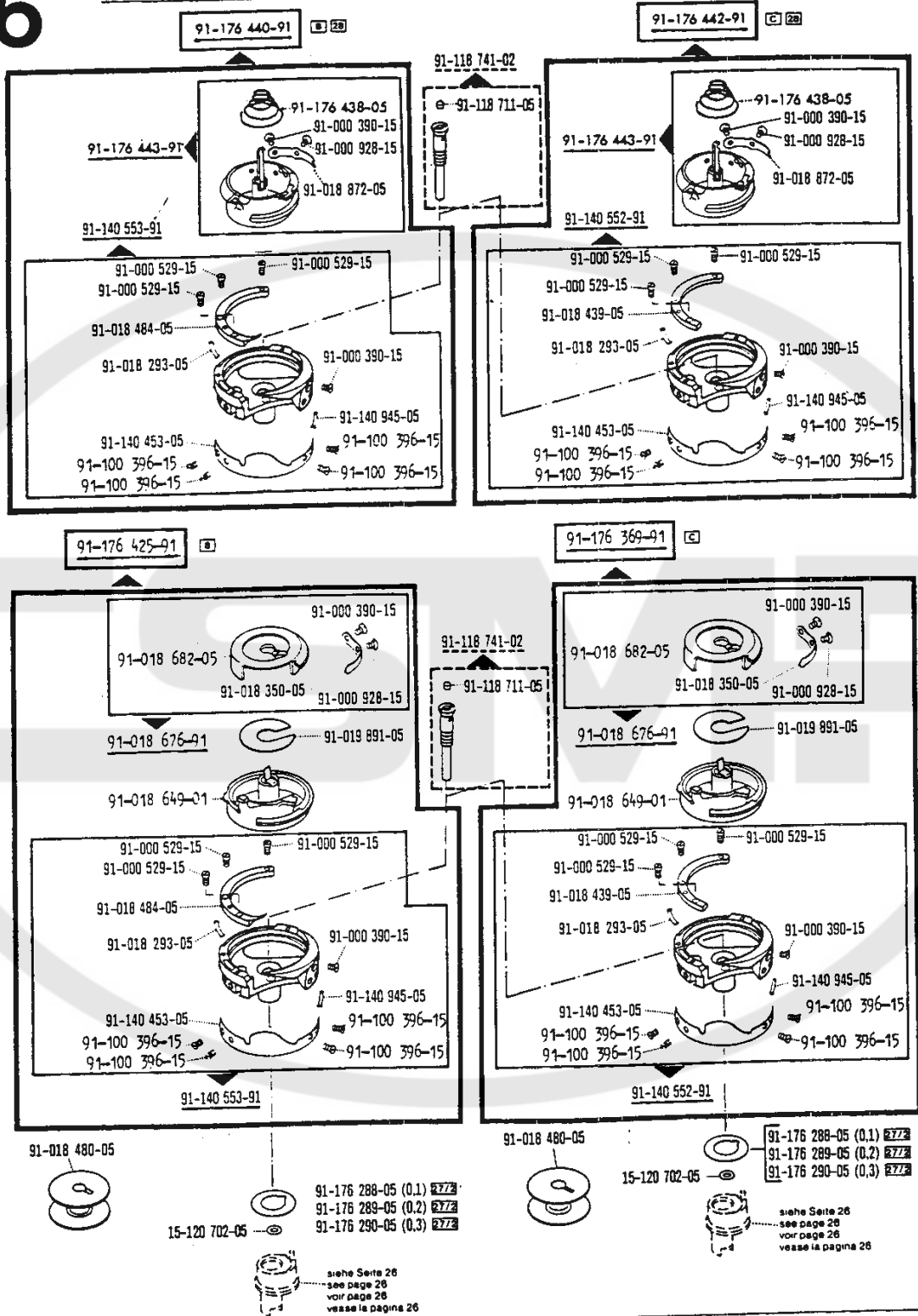


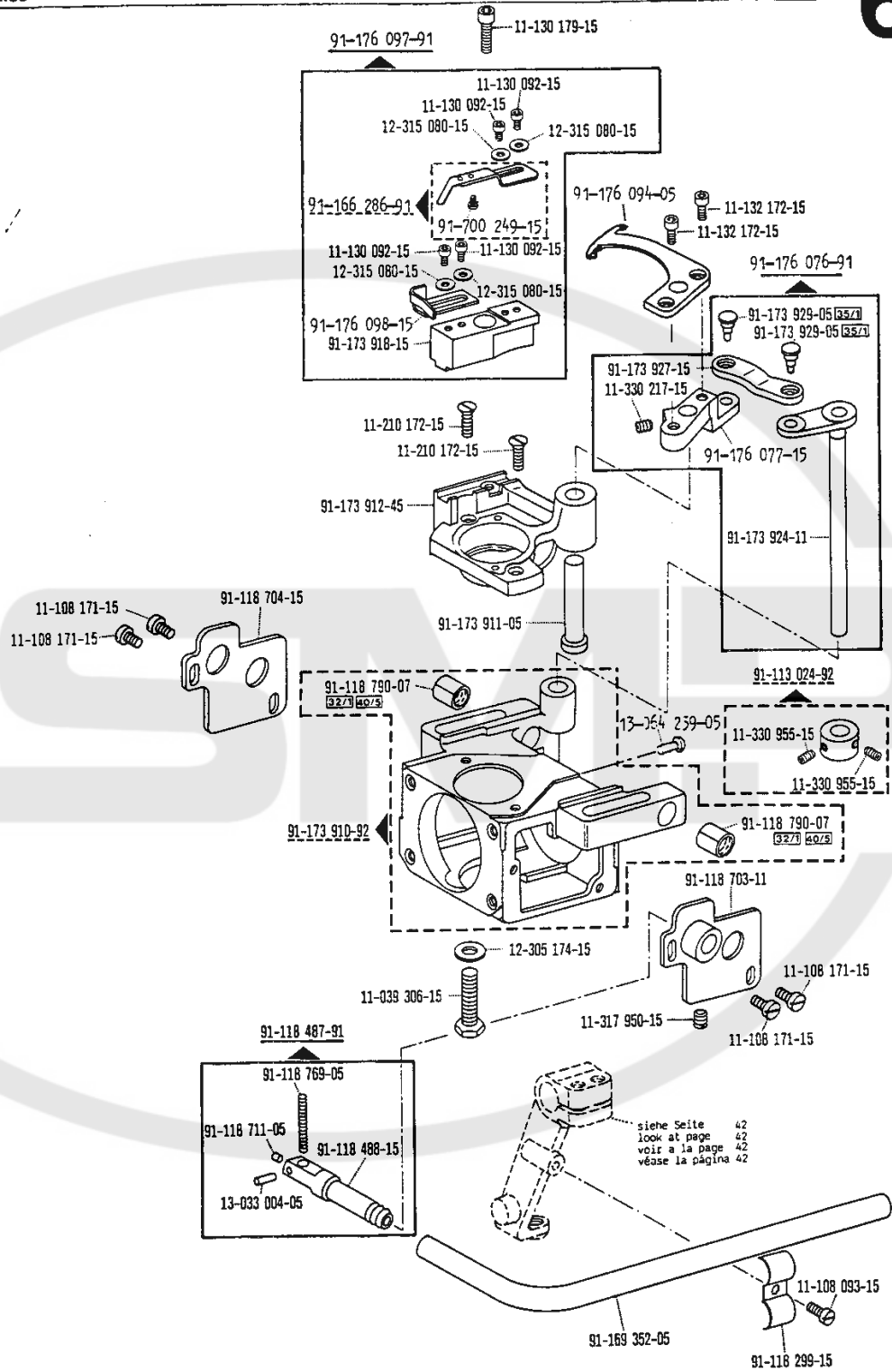
00-000 000-00 00-000 000-00 00-000 000-00 siehe Erläuterungen Register O
 see explanations on section O
 voir légende registre O
 ver explicaciones del registro O





6

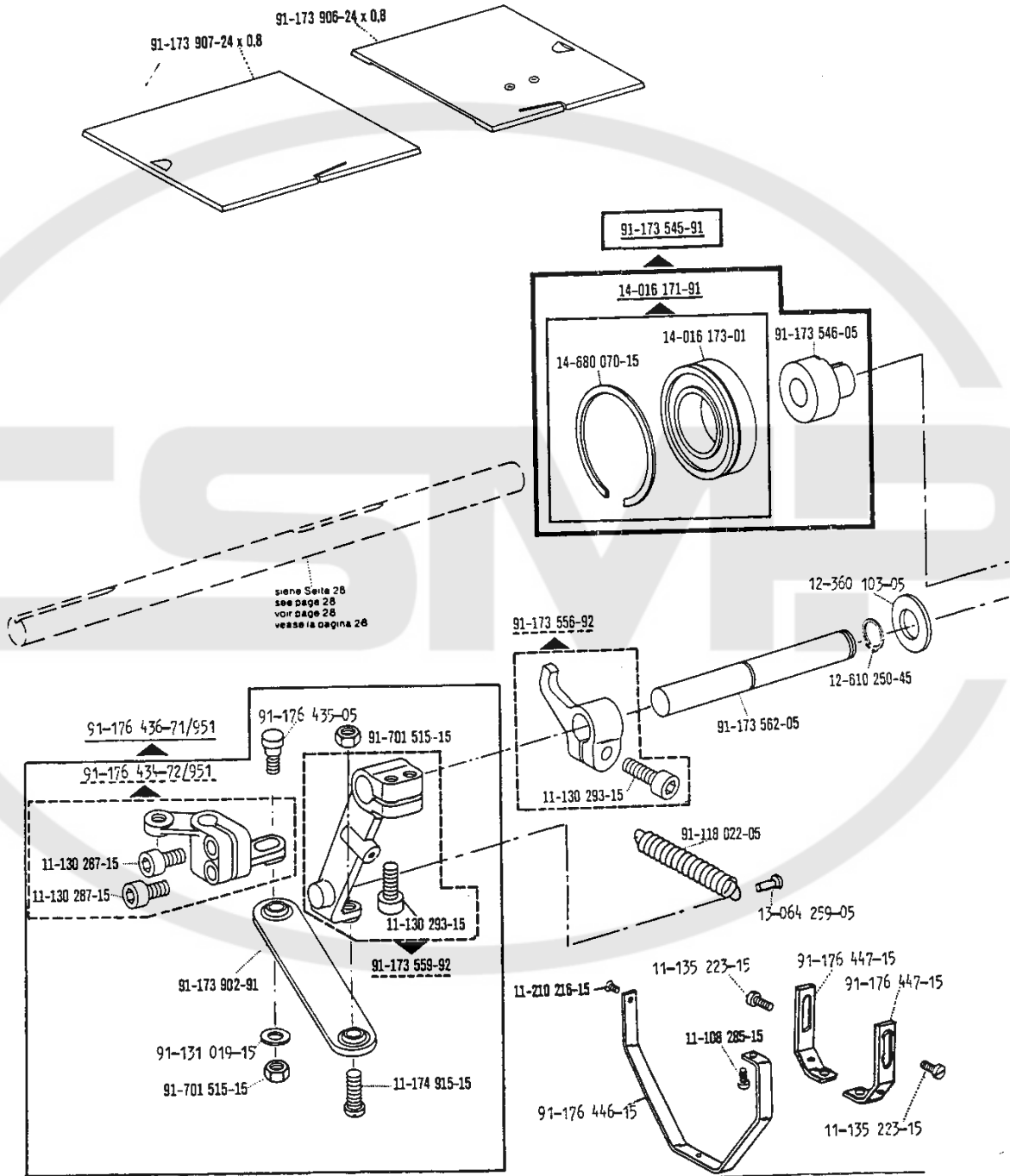




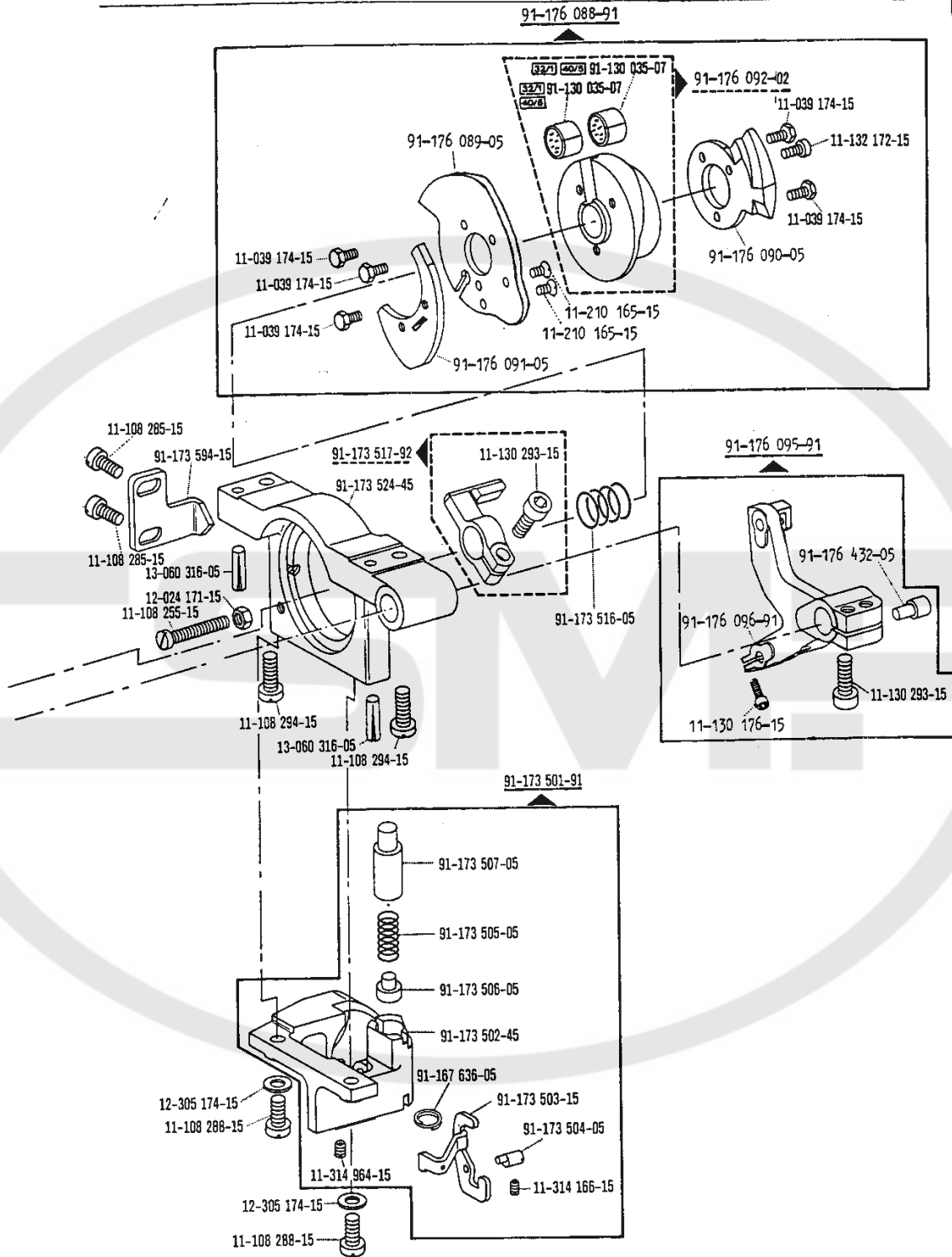
siehe Seite 42
 look at page 42
 voir la page 42
 véase la página 42

00-000 000-01 00-000 000-02 00-000 000-03 siehe Erläuterungen Register D
 see explanations on section D
 voir légende registre D
 ver explicaciones del registro D

6



siehe Seite 28
see page 28
voir page 28
vedere la pagina 28



00-000 00-00 00-000 00-00 00-000 00-00 siehe Erläuterungen Register O
 see explanations on section O
 voir legende registre O
 ver explicaciones del registro O

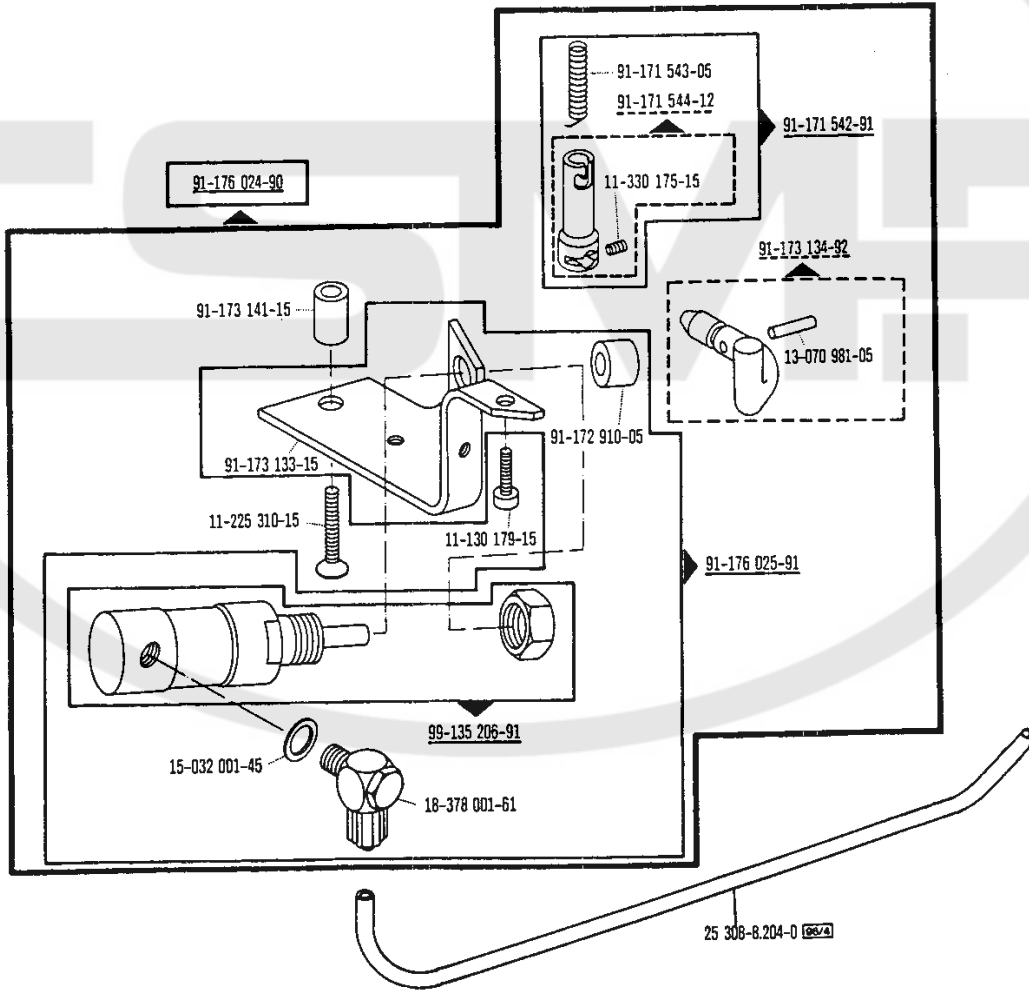
7

Presserfuß-Automatik
Automatic presser foot lifter
Relève-pied automatique
Alzaprensatejas

sur pour
for para **Pfaff 1445-706/07**

Wartungseinheit 925/02 erforderlich
Conditioning unit -925/02 required
Conditionneur d'air comprimé -925/02 nécessaire
Requiere grupo acondicionador del aire comprimido -925/02 **10.85**

Bausatz
Kit -910/04 = No. 91-176 022-70
Jeu de pieces
Juego de piezas

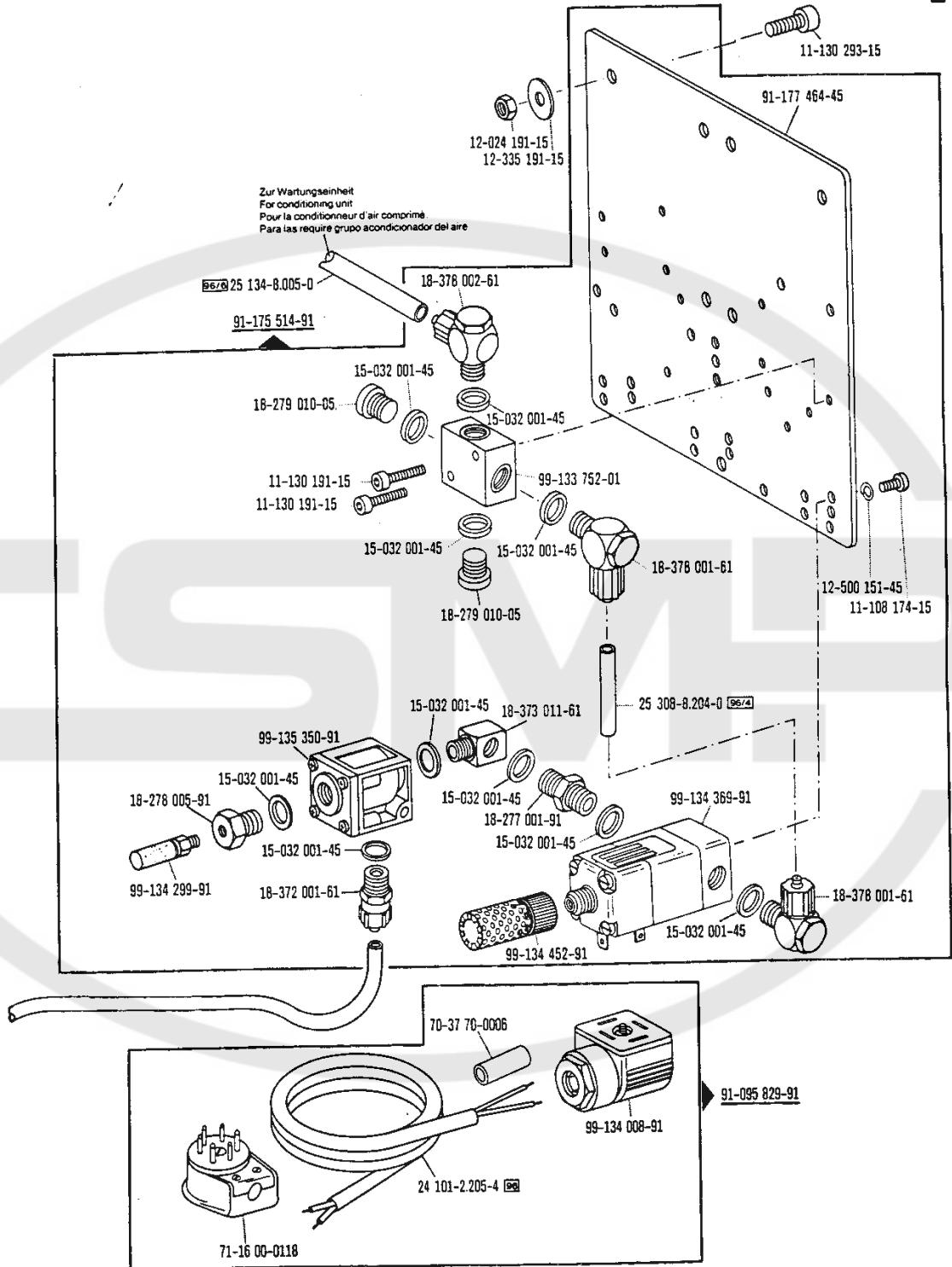


Presserfuß-Automatik
Automatic presser foot lifter
Relève-pied automatique
Alzaprensatelas

-910/04 zur/ pour / para Pfaff 1445-706/07


Wartungseinheit 925/02 erforderlich
Conditioning unit -925/02 required
Conditionneur d'air comprimé -925/02 nécessaire
Requiere grupo acondicionador del aire comprimido -925/02 **10.85**

7



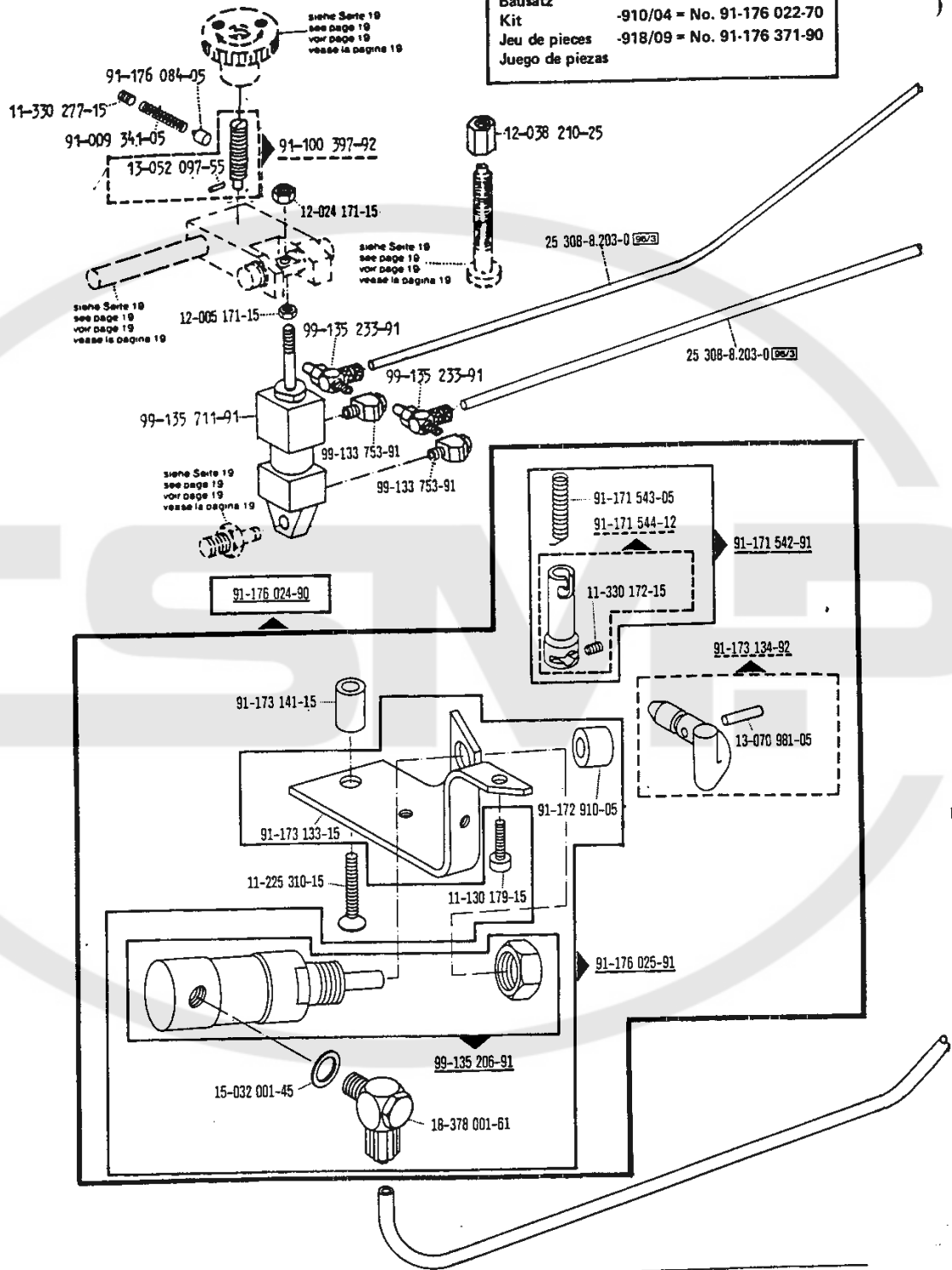
90-000 000-00 95-000 000-00 99-000 000-00 siehe Erläuterungen Register O
see explanations on section O
voir légende registre O
ver explicaciones del registro O

Presserfuß-Automatik
Automatic presser foot lifter
Relève-pied automatique
Alzaprensateles

-910/04 -918/09***)  zur / pour / for - para Pfaff 1445-706/07


10.85

Bausatz
Kit -910/04 = No. 91-176 022-70
Jeu de pieces -918/09 = No. 91-176 371-90
Juego de piezas



**) Hubschnellverstellung
 Quick-change stepping control
 Régulateur instantané de levée
 Regulación rápida de la carrera

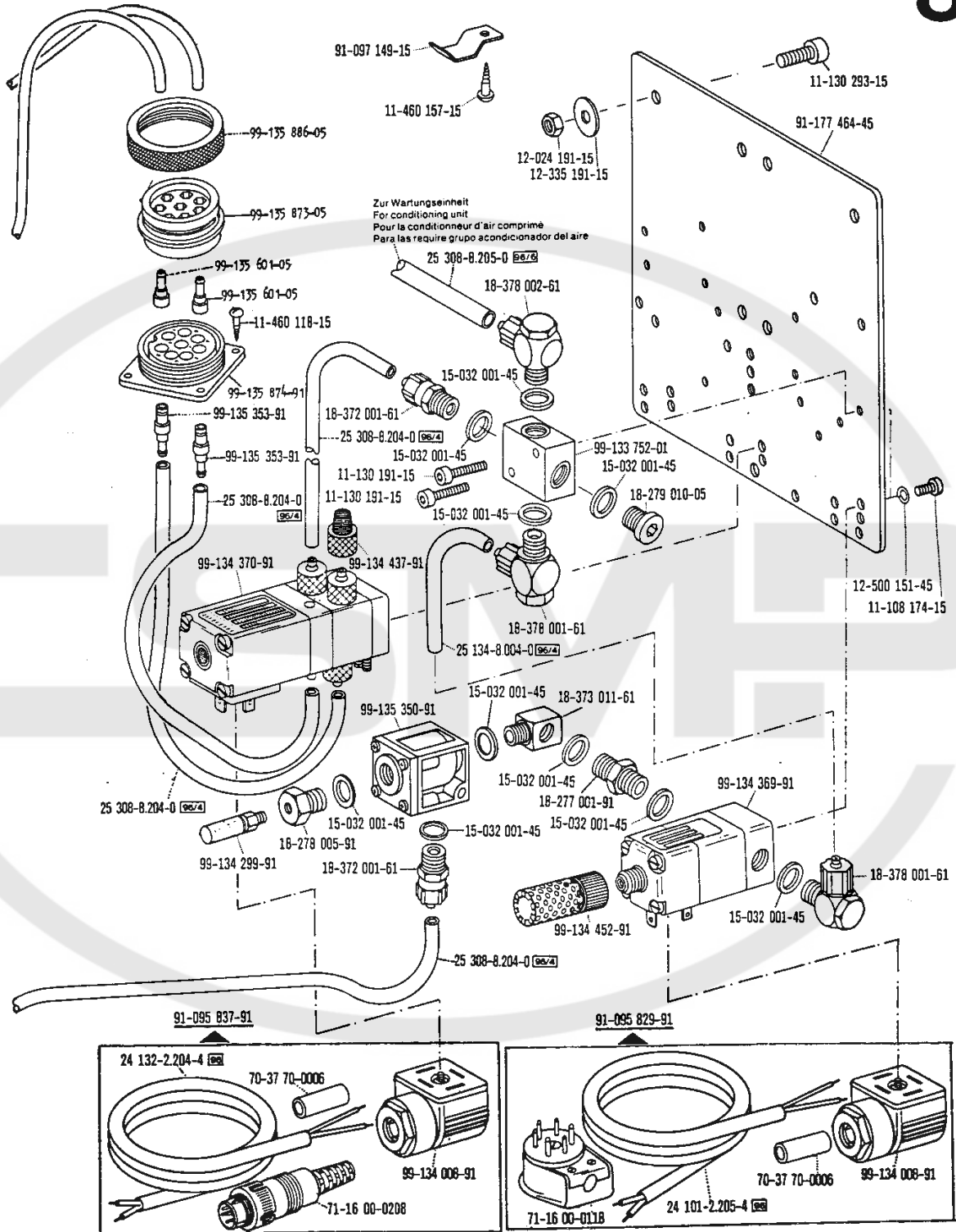
 siehe Erläuterungen Register O
 see explanations on section O
 voir légende registre O
 ver explicaciones del registro O

Presserfuß-Automatik
Automatic presser foot lifter
Relève-pied automatique
Alzaprensatejas

-910/04 -918/09***) zur / pour
for / para Pfaff 1445-706/07

10.85

8



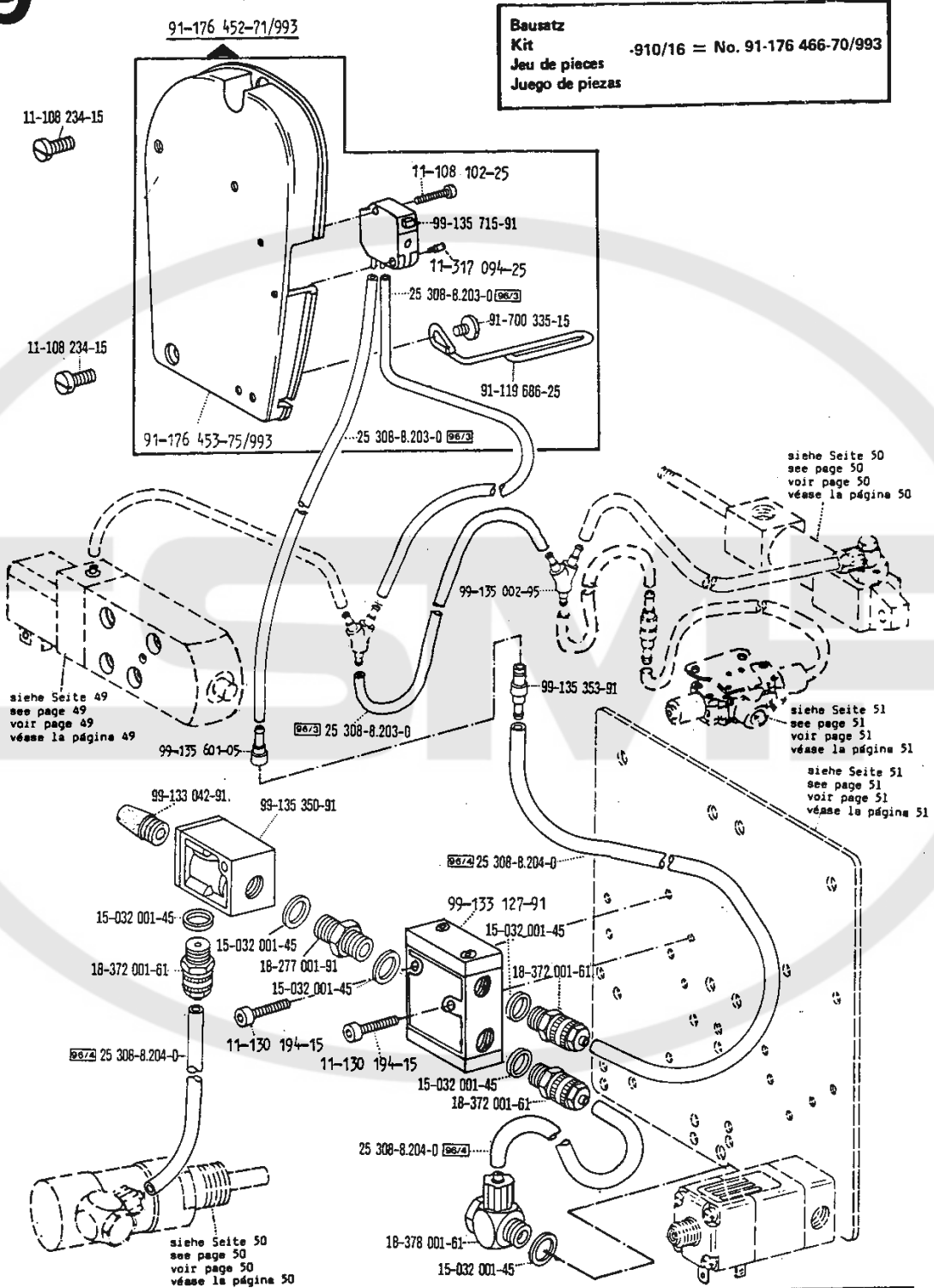
Zur Wartungseinheit
For conditioning unit
Pour la conditionneur d'air comprimé
Para las require grupo acondicionador del aire

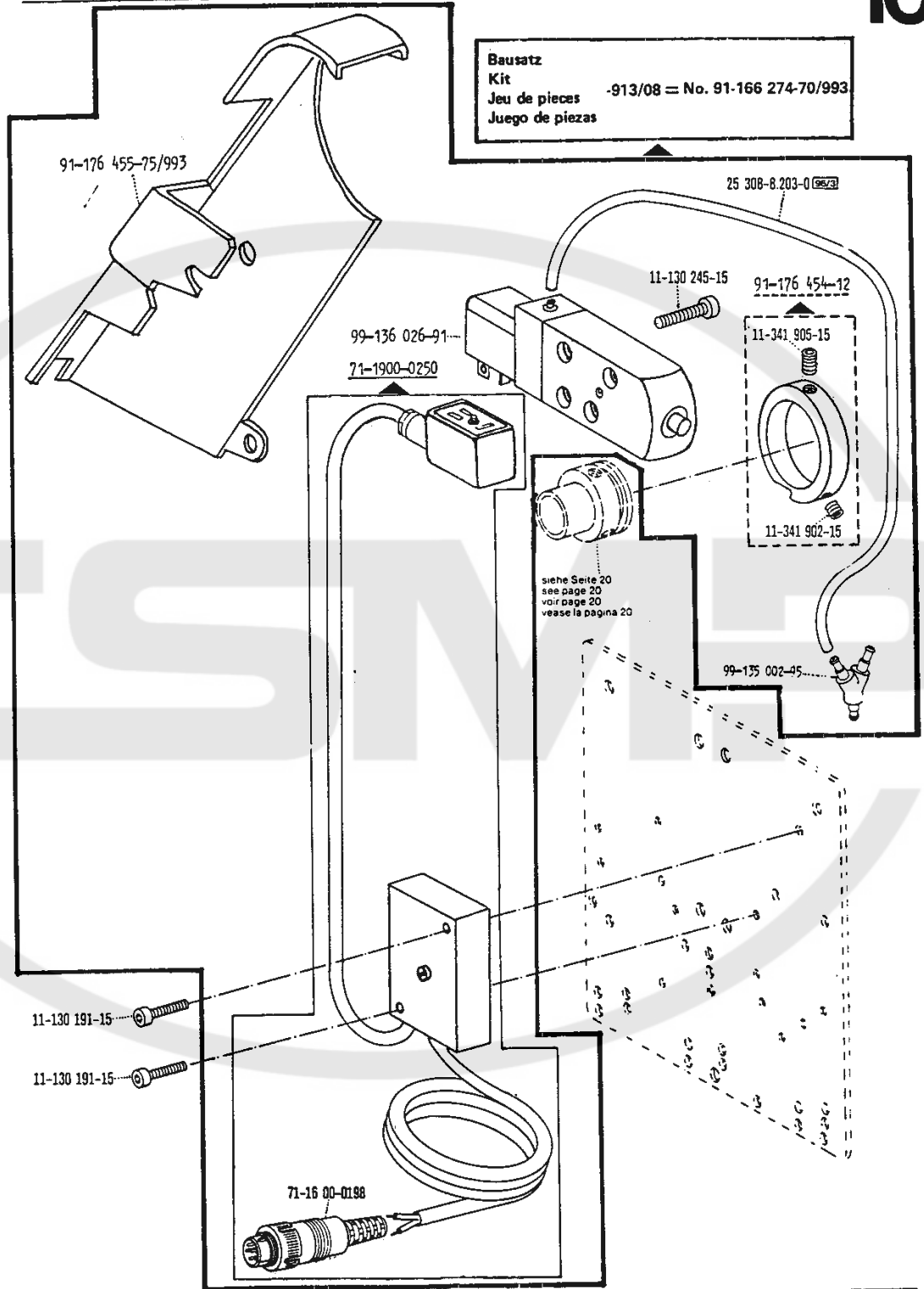
91-095 837-91 99-135 601-05 99-135 886-05
siehe Erläuterungen Register 0
see explanations on section 0
voir legende registre 0
ver explicaciones del registro 0

***) Hubschnallverstellung
Quick-change stepping control
Régulateur instantané de levée
Regulación rápida de la carrera

Zwischenlüftung über Handtaster
 Intermediate lifting by knuckle switch
 Relevage intermédiaire par manoccontacteur
 Elevación intermedia mediante pulsador

-910/16 zur. pour Pfaff 1445-706/07 for parts





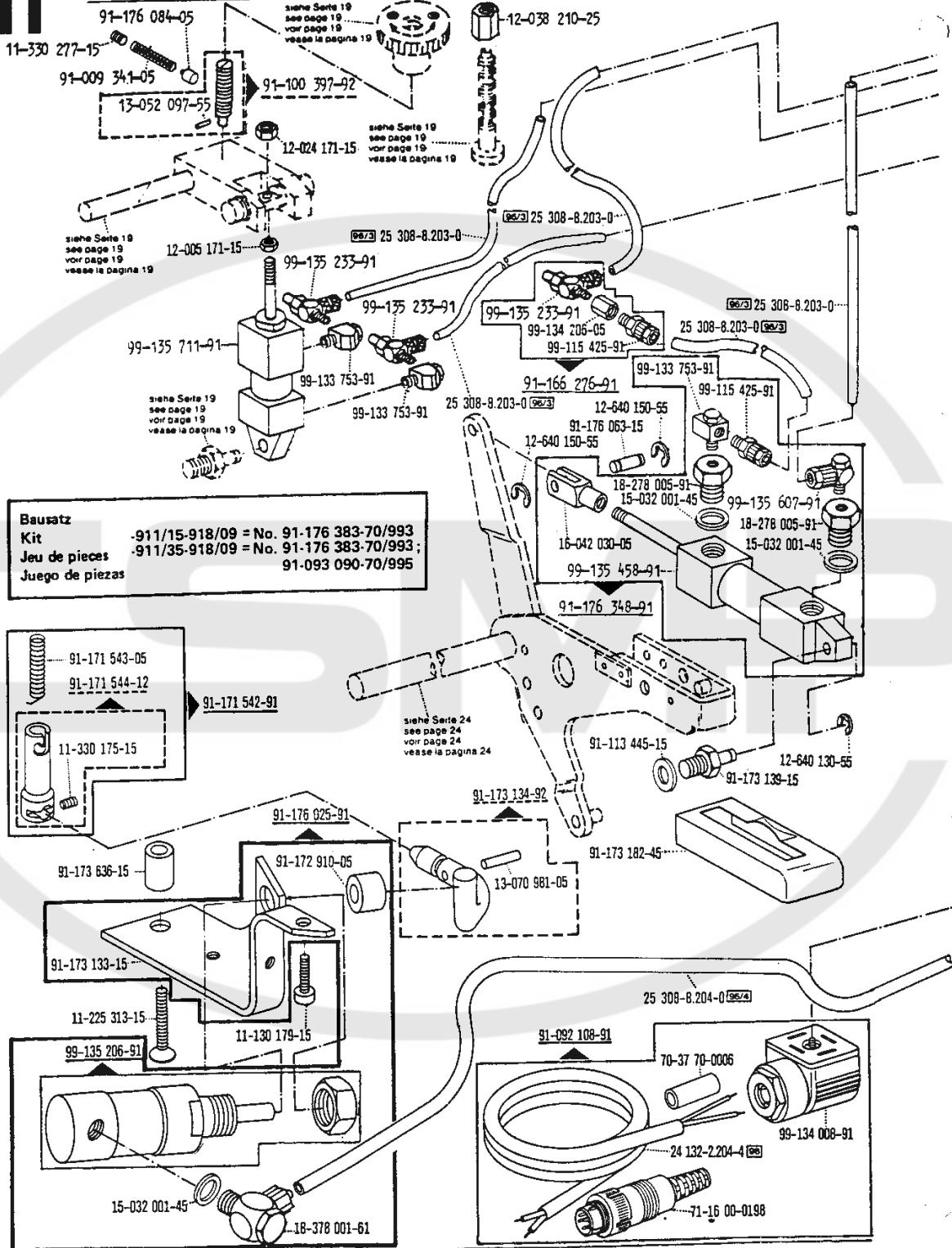
91-000 000-00 00-000 000-00 00-000 000-00 siehe Erläuterungen Register 0
 see explanations on section 0
 voir légende registre 0
 ver explicaciones del registro 0

11

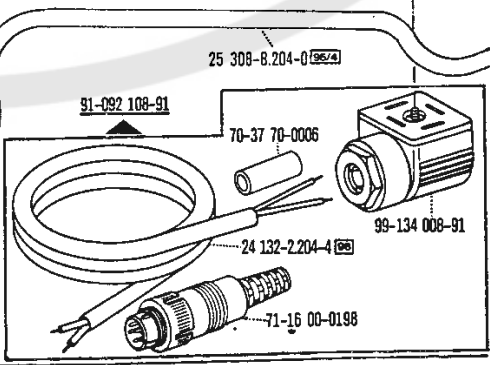
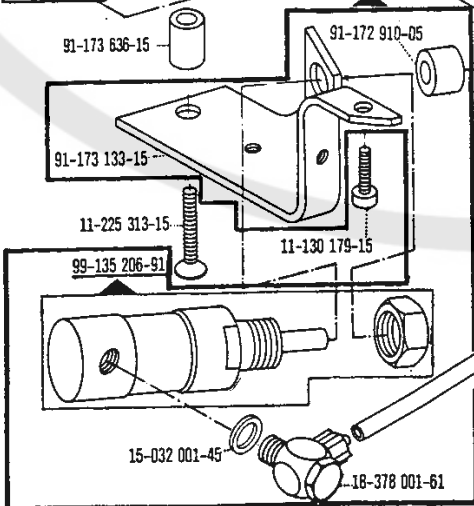
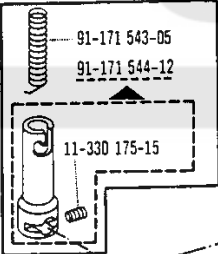
Verriegelungs-Einrichtung
Backtacking mechanism
Dispositif à points d'arrêt
Rematador

-911/15*) -918/09**) ^{90/19}
 -911/35*) -918/09**) ^{90/19} zur/pour Pfaff 1445-706/07
 for/para

10.85



Bausatz
 Kit -911/15-918/09 = No. 91-176 383-70/993
Jeu de pieces -911/35-918/09 = No. 91-176 383-70/993;
Juego de piezas 91-093 090-70/995



*) Verriegelungs-Einrichtung mit Presserfuß-Automatik
 Backtacking mechanism with automatic presser foot lift
 Dispositif à points d'arrêt avec relâve-pied.
 Rematador con alzaprensateelas automático

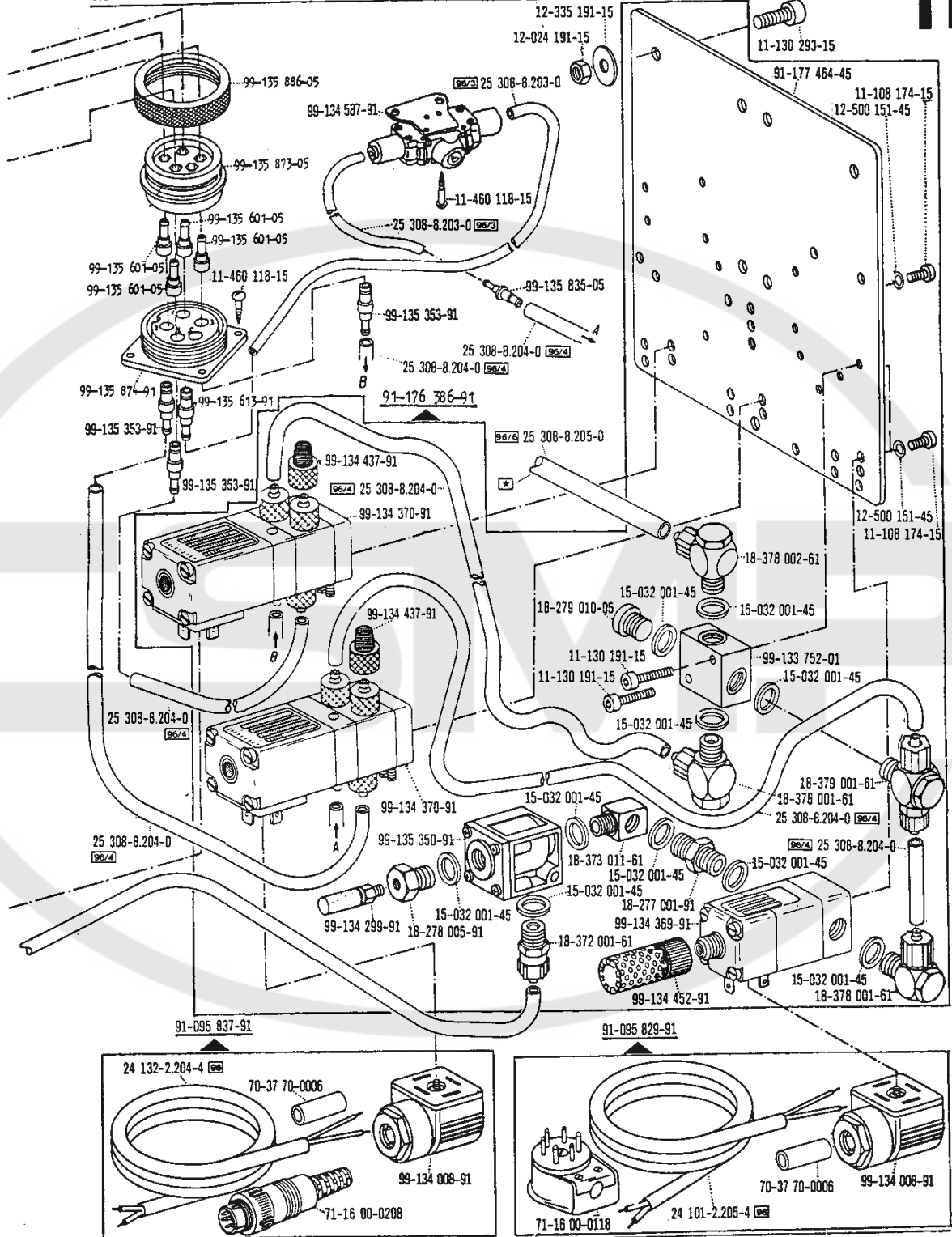
**) Hübschnellverstellung
 Quick-change stepping control
 Régulateur instantané de levée
 Regulación rápida de la carrera

Verriegelungs-Einrichtung
Backtacking mechanism
Dispositif à points d'arrêt
Rematador

-911/15*) -918/09**) 90/18 zur-pour
 -911/35*) -918/09**) 90/19 for-pars Pfaff 1445-706/07

10.85

11



*) Verriegelungs-Einrichtung mit Presserfuß-Automatik
 Backtacking mechanism with automatic presser foot lift
 Dispositif à points d'arrêt avec relèvement-pied.
 Rematador con alzaprensatejas automático

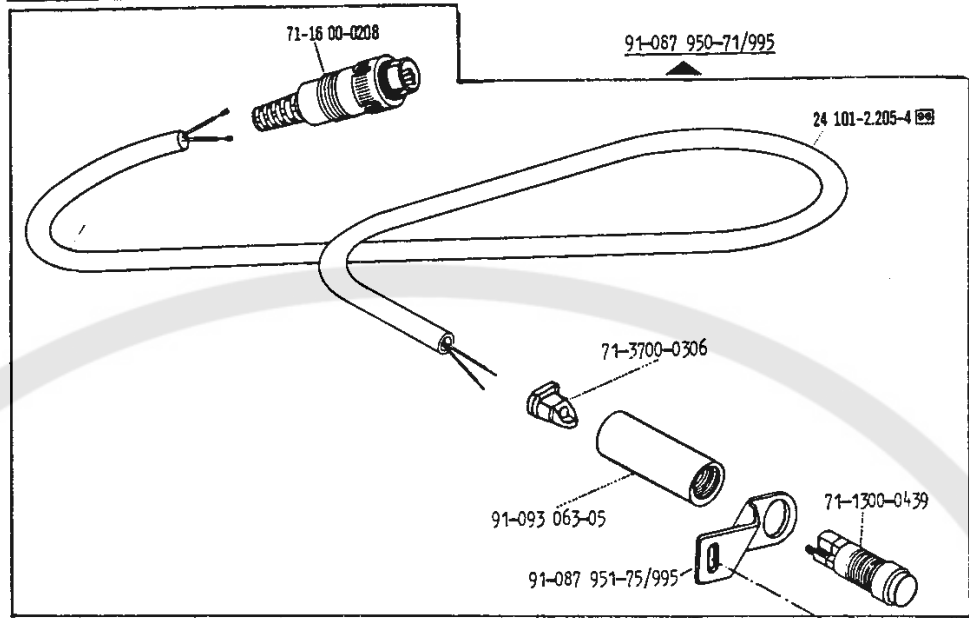
**) Hubschnellverstellung
 Quick-change stepping control
 Régulateur instantané de levée
 Regulación rápida de la carrera

11

Verriegelungs-Einrichtung
 Backtacking mechanism
 Dispositif à points d'arrêt
 Rematador

-911/35*) -918/09**) (92/19) sur pour Pfaff 1445-706/07
 for para

10.85



12

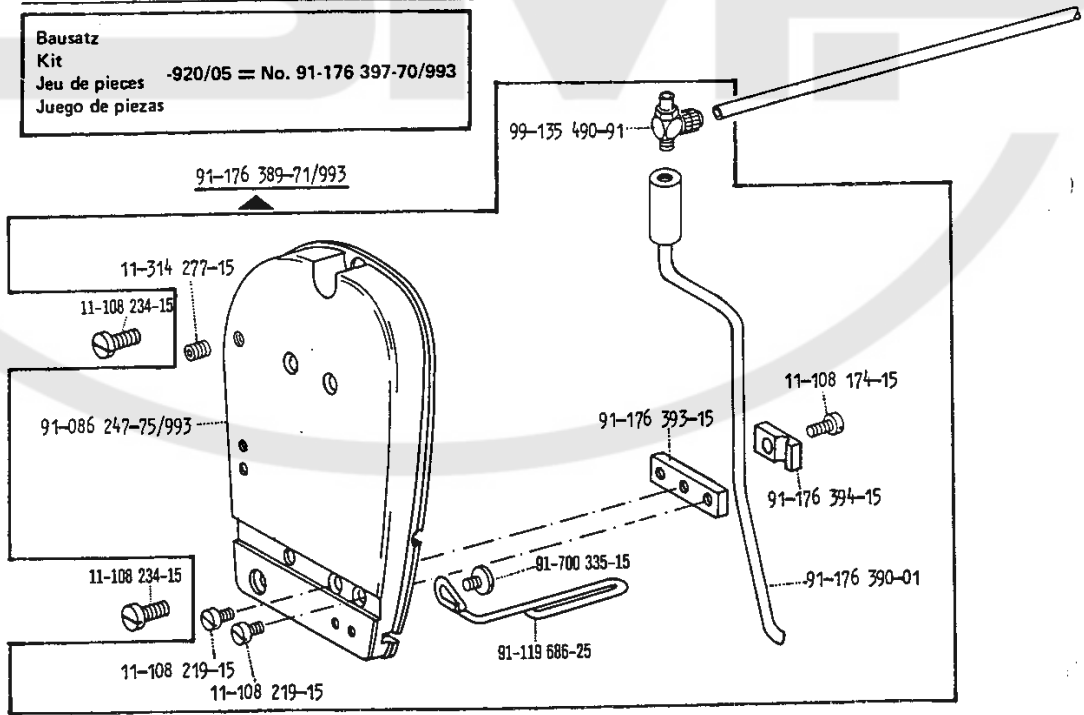
Blasvorrichtung
 Blower
 Dispositif à jet d'air
 Ejector de aire

-920/05 sur pour Pfaff 1445-706/07
 for para

Wartungseinheit 925/02 erforderlich
 Conditioning unit -925/02 required
 Conditionneur d'air comprimé -925/02 nécessaire
 Requiere grupo acondicionador del aire comprimido -925/02

10.85

Bausatz
 Kit
 Jeu de pieces
 Juego de piezas
 -920/05 = No. 91-176 397-70/993



52

*) Verriegelungs-Einrichtung mit Presserfuß-Automatik
 Backtacking mechanism with automatic presser foot lift
 Dispositif à points d'arrêt avec relève-pied.
 Rematador con alzaprensaterías automático

**) Hubschnellverstellung
 Quick-change stepping control
 Régulateur instantané de levée
 Regulación rápida de la carrera

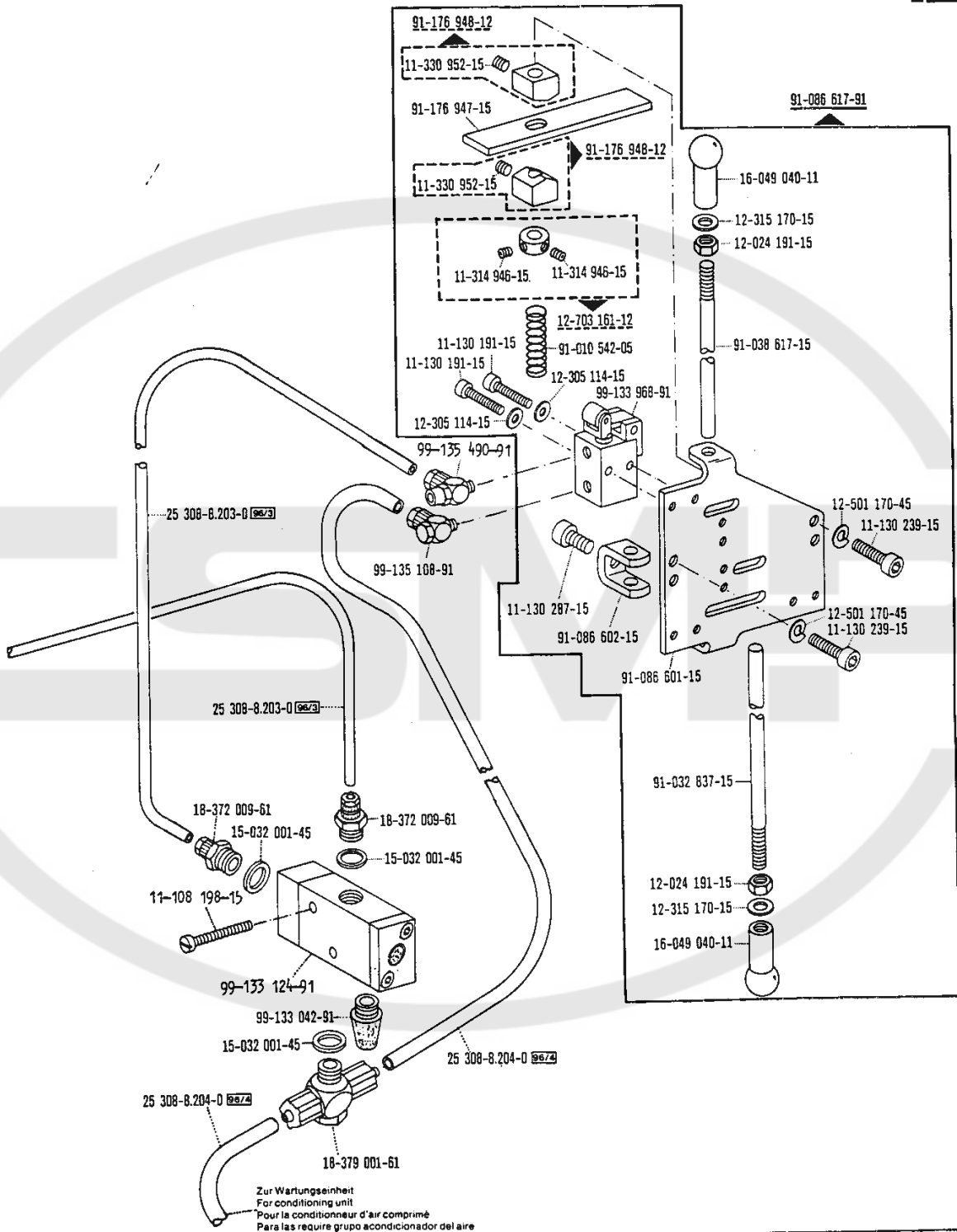
Blasvorrichtung
Blower
Dispositif à jet d'air
Eyector de aire

-920/05 zur für pour Pfaff 1445-706/07

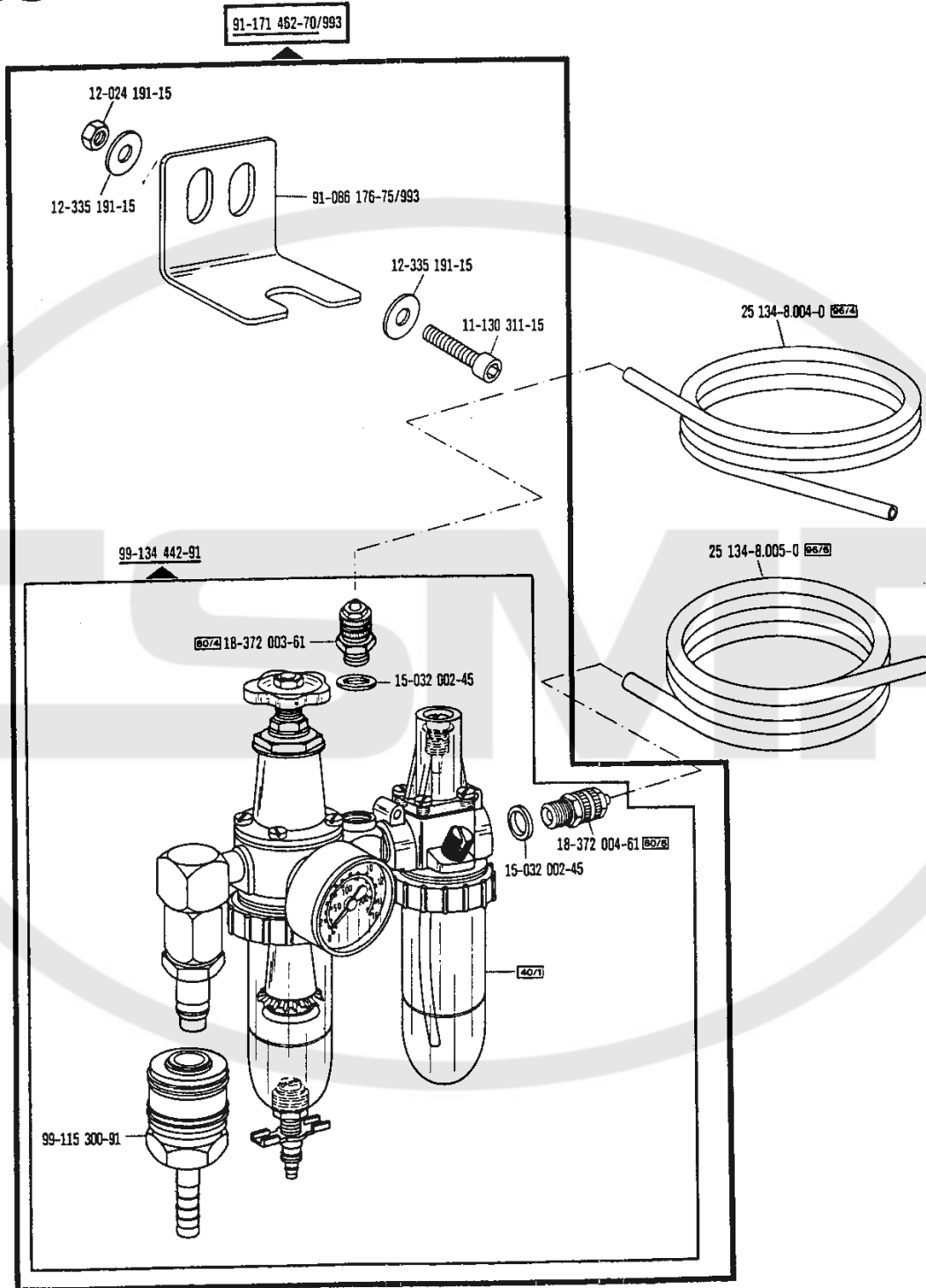
Wartungseinheit 925/02 erforderlich
Conditioning unit -925/02 required
Conditionneur d'air comprimé -925/02 nécessaire
Requiere grupo acondicionador del aire comprimido -925/02

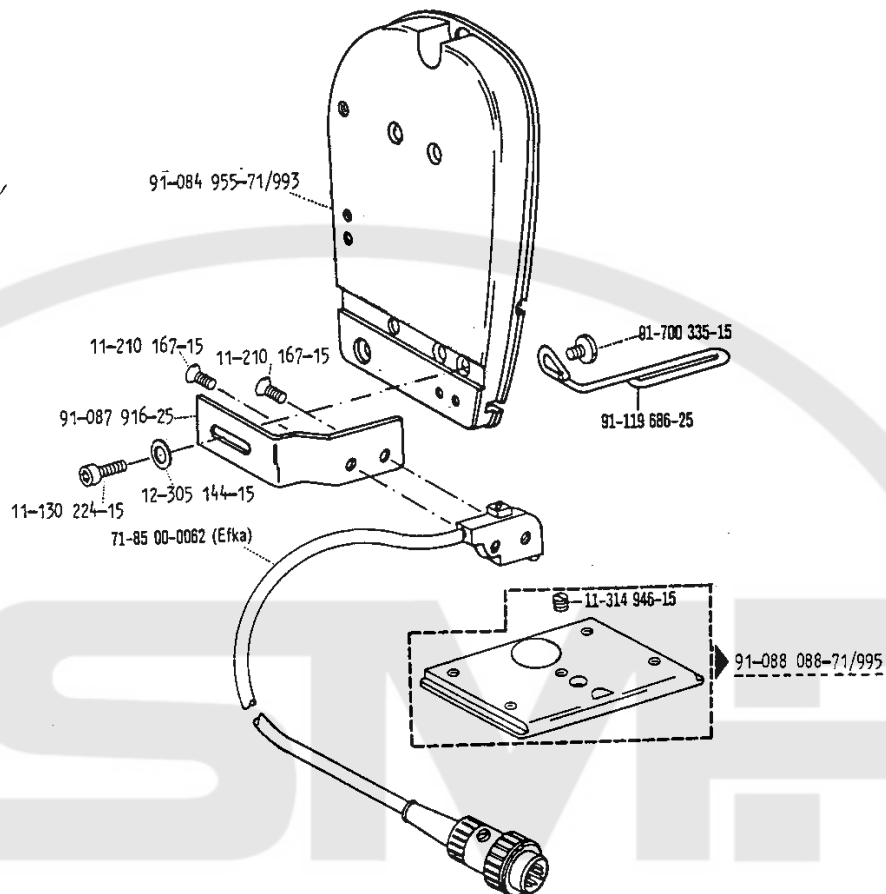
10.85

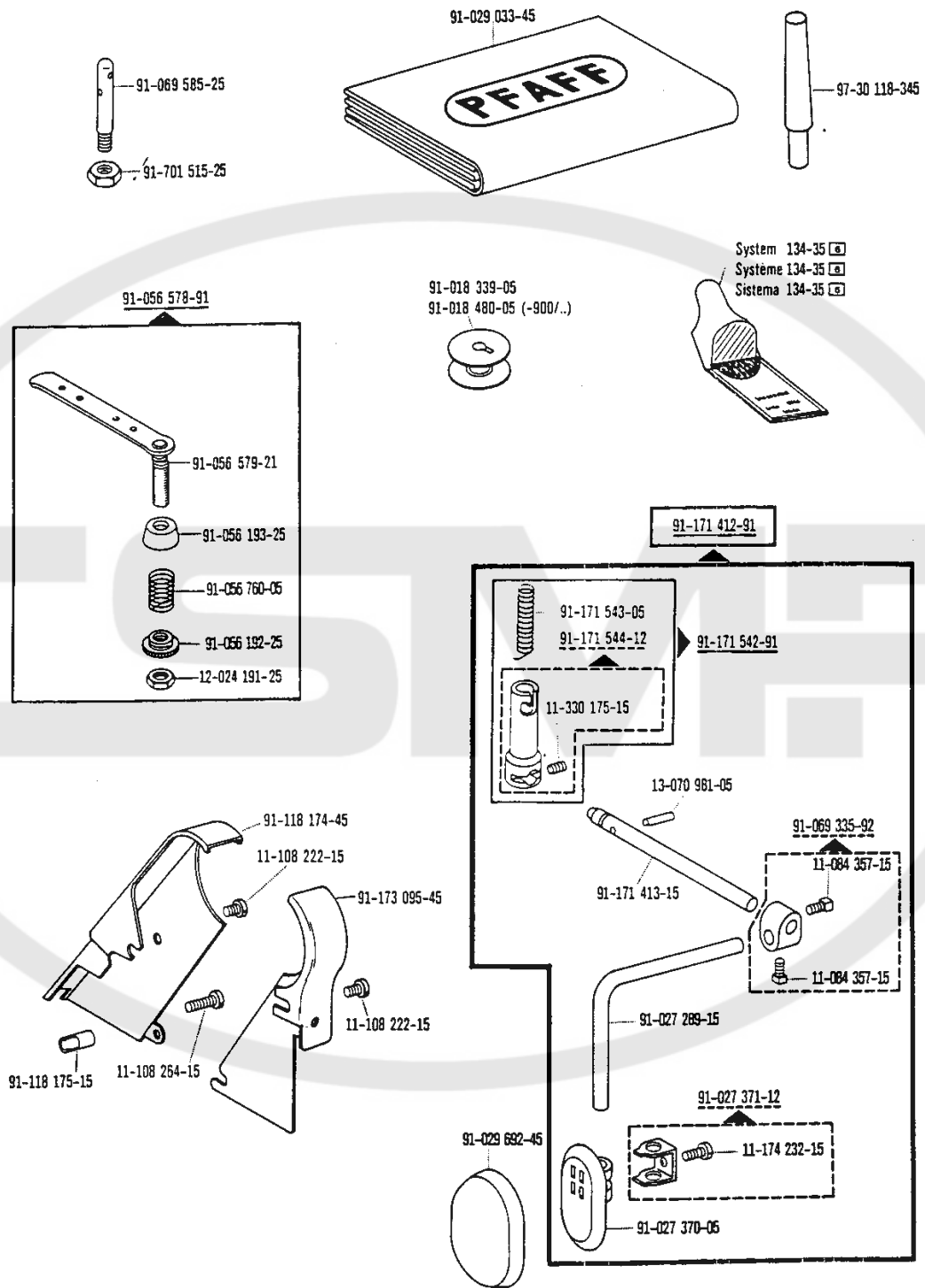
12

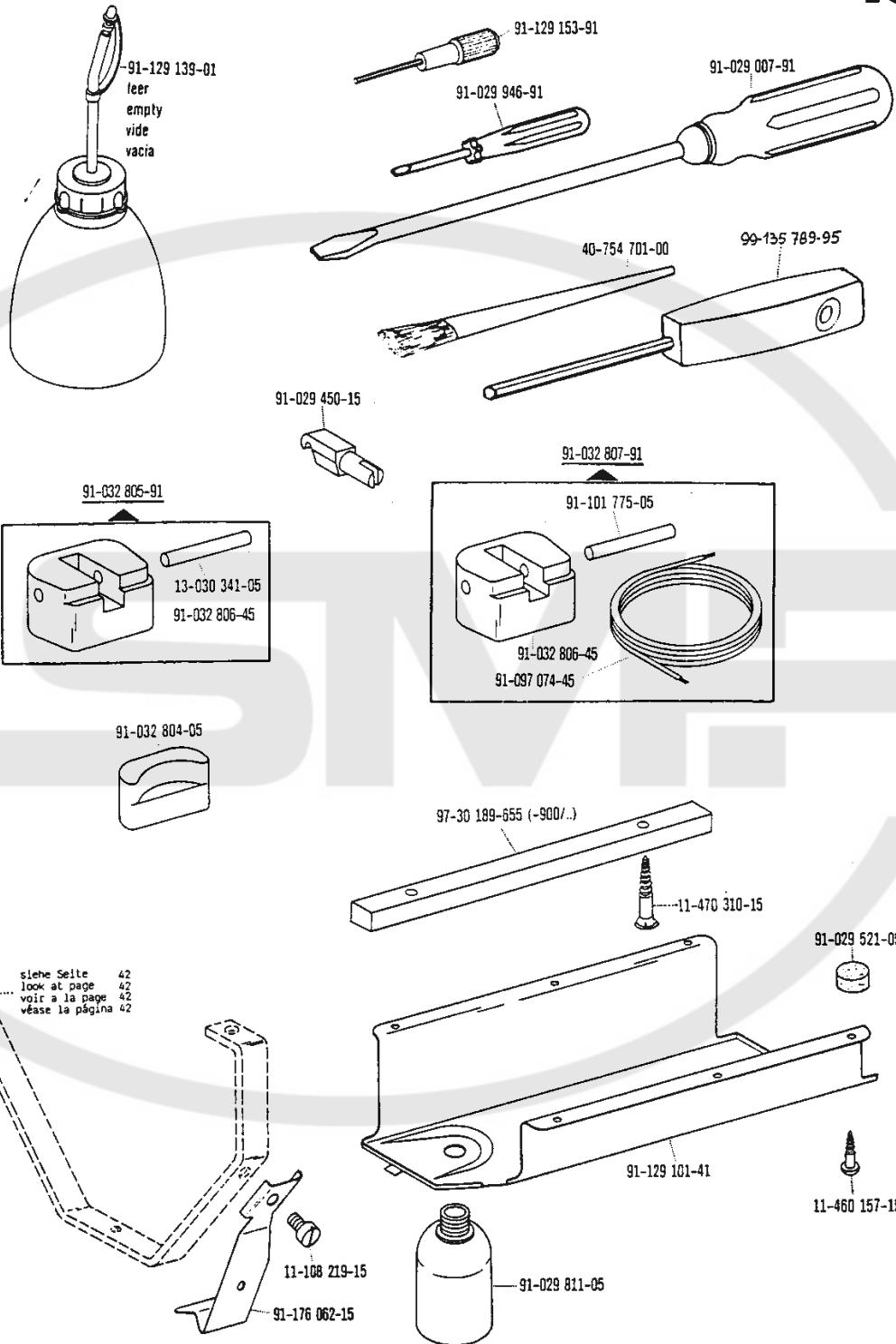


05-000 000-01 09-000 000-01 05-000 000-01 siehe Erläuterungen Register O
see explanations on section O
voir legende registre O
ver explicaciones del registro O







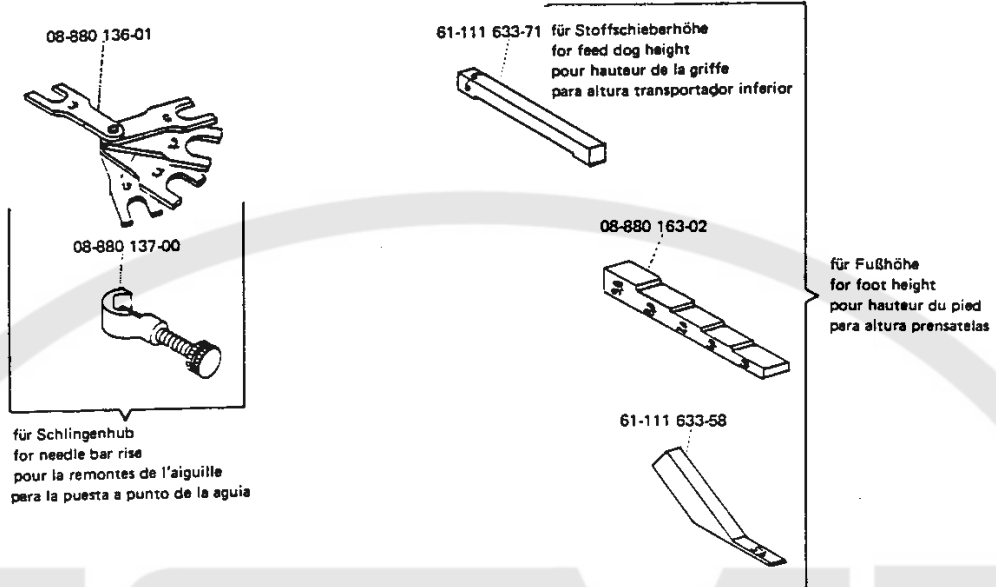


16

Einstellehren
Adjustment gauges
Calibres
Calibres de ajuste

zur · pour
für · para Pfaff 1445-706/07

10.85



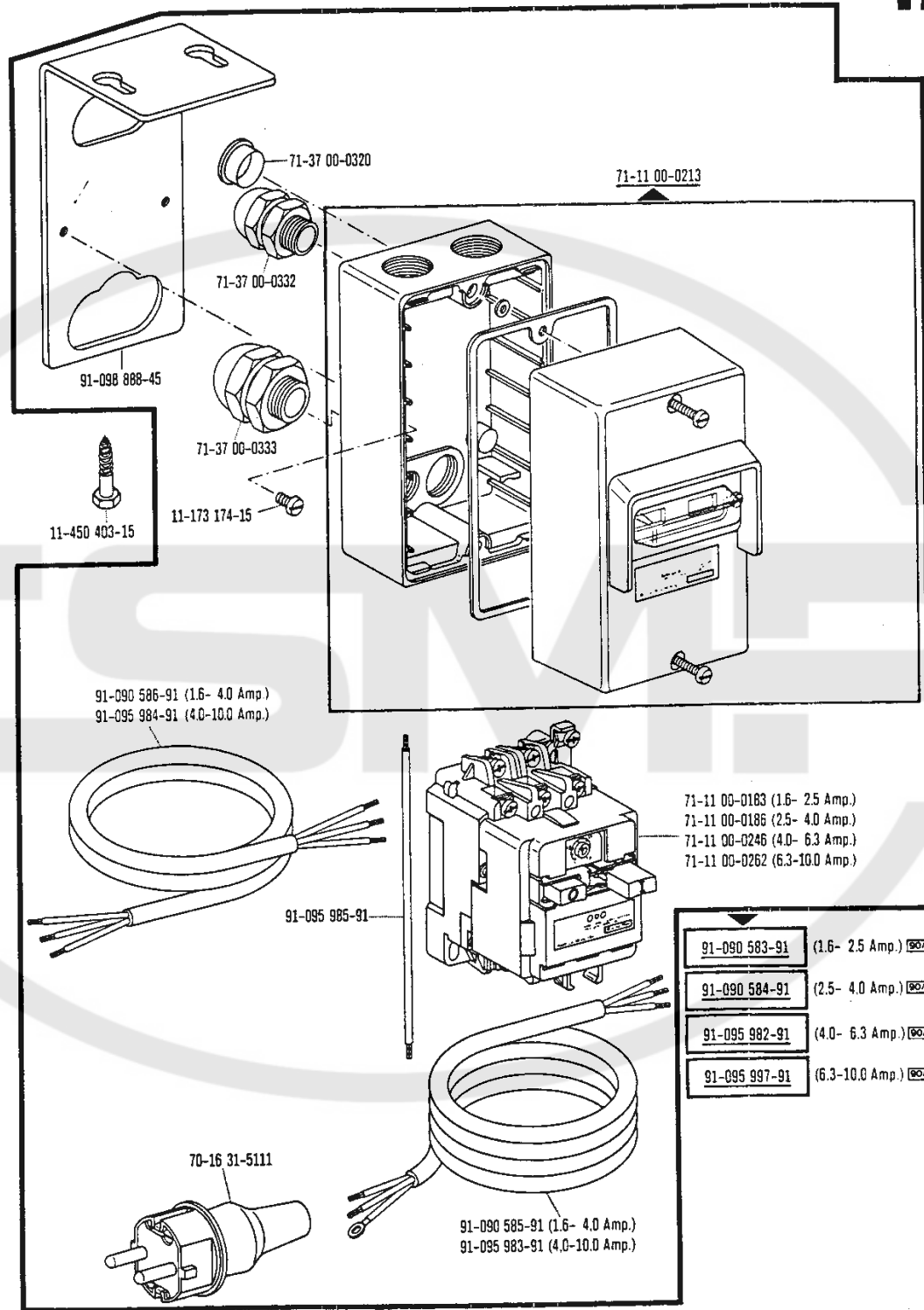
Motoranschlußsatz
 Motor connection kit
 Jeu de pièces à raccorder le moteur
 Juego de piezas para conexión del motor

(Ausrüstung mit Motorschutzschalter)
 (equipment with motor overload trip)
 (avec contacteur-disjoncteur)
 (con interruptor de seguridad)

sur pour
 for para Pfaff 1445-706/07

10.85

17



☐ siehe Erläuterungen Register O
 see explanations on section O
 voir légende registre O
 ver explicaciones del registro O

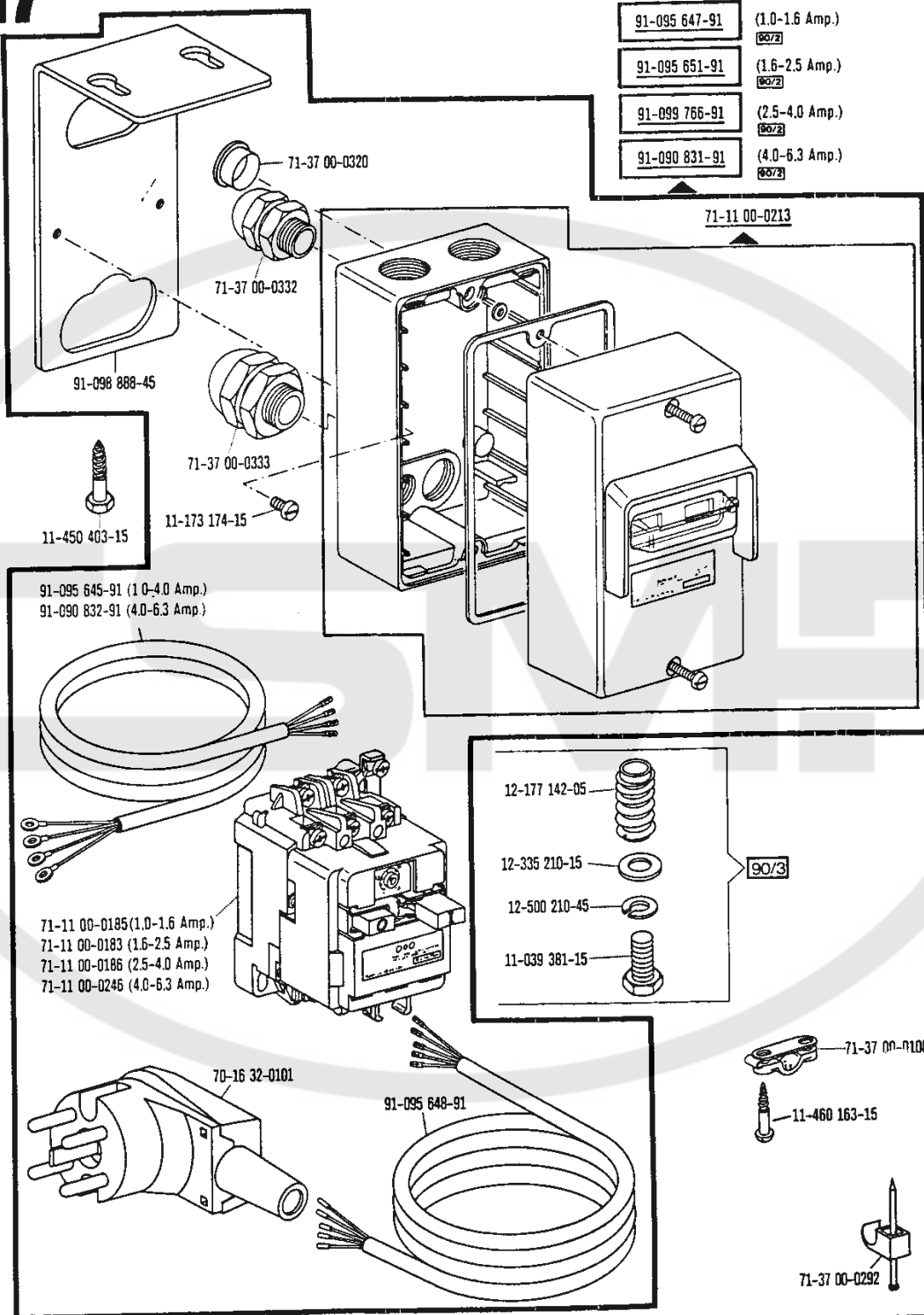
17

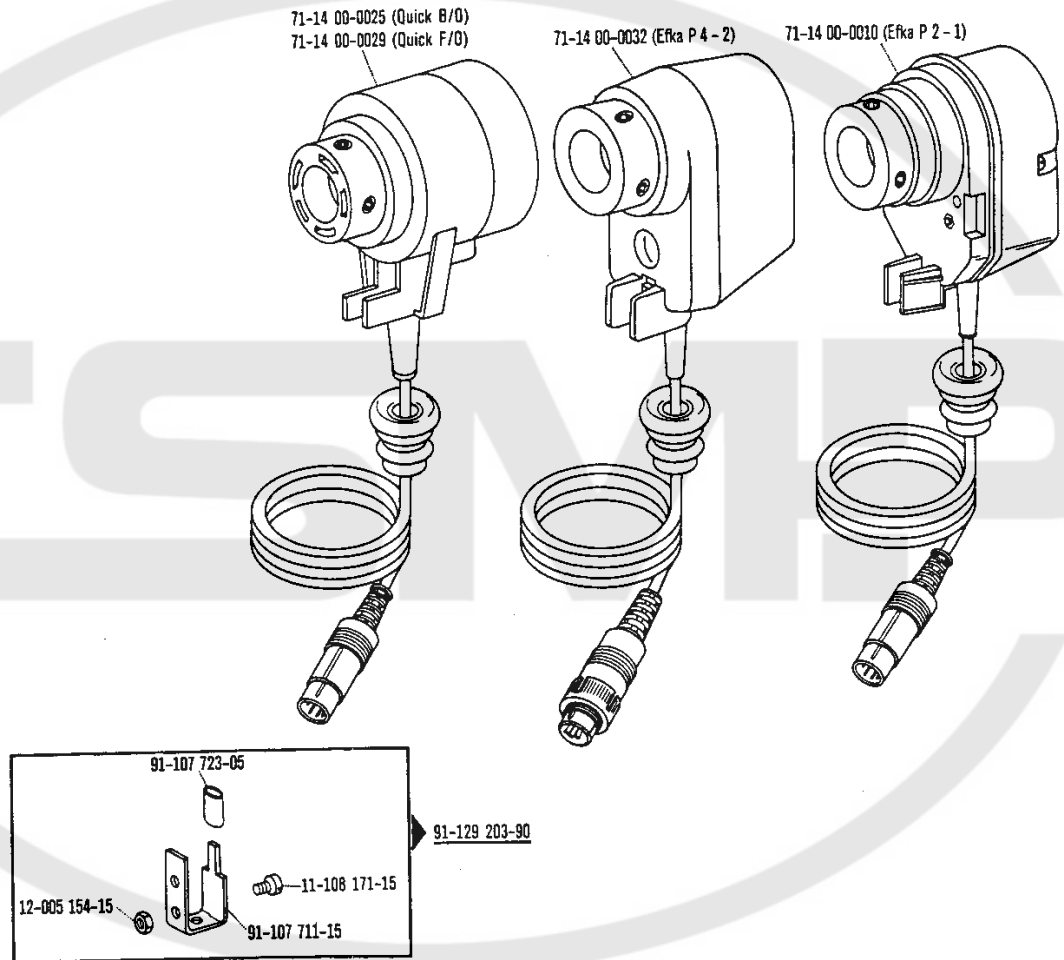
Motoranschlussatz
 Motor connection kit
 Jeu de pièces à raccorder le moteur
 Juego de piezas para conexión del motor

(Ausrüstung mit Motorschutzschalter)
 (equipment with motor overload trip)
 (avec contacteur-disjoncteur)
 (con interruptor de seguridad)

zur : pour
 for : para Pfaff 1445-706/07

10.85







Keilriemenscheiben-Tabelle
Table of V-belt pulleys
Tableau des poulies à gorge en V
Tabla de poleas para correas en „V“

Nähgeschwindigkeit max. Stiche/min Maximum sewing speed in s.p.m. Nombre de points max./min Número máx. de puntadas por minuto	Motordrehzahl U/min Motor speed in r.p.m. Régime moteur en tours/mn Régimen del motor en r.p.m.	Frequenz Frequency Fréquence Frecuencia	Handrad-Durchmesser ¹⁾ in mm Balance wheel diameter ¹⁾ in mm Diamètre du volant ¹⁾ en mm Diámetro del volante ¹⁾ en mm	Keilriemenscheiben-Durchmesser ¹⁾ in mm V-belt pulley diameter ¹⁾ in mm Diamètre de la poulie à gorge ¹⁾ en mm Diámetro de la polea para correa en "V" ¹⁾ en mm	Teilenummer der Keilriemenscheibe Part number of V-belt pulley Numéro de pièce des poulies à gorge en V No de las piezas de poleas para correas en "V"
4000	2800	50 Hz	65	95	16-437 080-55
4000	3400	60 Hz	65	80	16-437 050-55
2800	2800	50 Hz	65	67	16-437 020-55
2800	1700	60 Hz	65	106	16-437 100-55
2500	1400	50 Hz	65	118	16-437 120-55
2500	1700	60 Hz	65	95	16-437 080-55

¹⁾ Wirksamer Durchmesser
 Effective diameter
 Diamètre effectif
 Diámetro efectivo