

PFAFF

917-706/..

Unterklassen-Ausstattung

Subclass parts

Composition des sous-classes

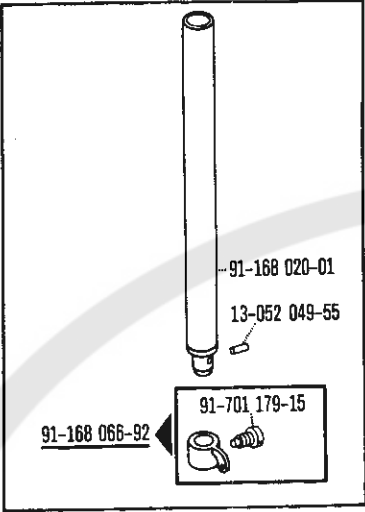
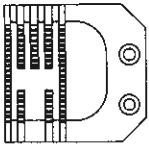
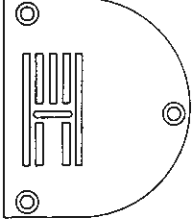
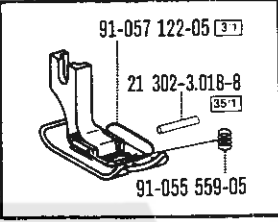

Composición de las subclases

CSMP



Table of subclasses
Table des sous-classes
Tabla de subclases PFAFF 917-706/..

Unterklasse Subclass Sous-classe Subclase	-6/41 (-900/..)	-716/06-6/41 (-900/..)
Arbeitsgang Operation Opération Operación	Für allgemeine Näharbeiten mit vor der Nadel schiebendem Obertransporteur (zum Einarbeiten von Mehrweite am Oberstoff). For ordinary sewing operations; equipped with pusher-type vibrating presser (for application of extra fulness in the top ply). Travaux d'utilité courante; avec pied entraîneur poussant devant l'aiguille (pour répartir un embu dans la couche supérieure). Para trabajos de costura en general con transportador superior impelente actuante delante de la aguja (para embeber el fojo de la pieza superior).	Für allgemeine Näharbeiten mit vor der Nadel schiebendem Obertransporteur (zum Einarbeiten von Mehrweite am Oberstoff). For ordinary sewing operations; equipped with pusher-type vibrating presser (for application of extra fulness in the top ply). Travaux d'utilité courante; avec pied entraîneur poussant devant l'aiguille (pour répartir un embu dans la couche supérieure). Para trabajos de costura en general con transportador superior impelente actuante delante de la aguja (para embeber el fojo de la pieza superior).
Ausführung Model Version Tipo de máquina	AN 24; BN 24	BN 24; CN 24
Nadeistange Needle bar Barre à aiguille Barra de aguja	91-168 019-91	91-168 019-91
Stoffschieber <input type="checkbox"/> 4 Feed dog Griffe Transportador inferior	91-047 645-04	91-047 645-04
Stichplatte <input type="checkbox"/> 4 Needle plate Plaque à aiguille Placa de aguja	91-058 208-04	91-058 208-04
Nähfuß <input type="checkbox"/> 4 Presser foot Pied presseur Pie prensateelas	91-055 811-03	91-055 811-03
Stoffschiebefuß <input type="checkbox"/> 4 Vibrating presser Pied entraîneur Transportador superior	91-049 221-45	91-049 221-45

<p>91-168 019-91</p>  <p>91-168 020-01 13-052 049-55</p> <p>91-701 179-15</p> <p>91-168 066-92</p>	<p>91-047 645-04 A</p>  <p>-6/41 (-900/..) -716/06-6/41 (-900/..)</p>	<p>91-058 208-24 A</p>  <p>-6/41 (-900/..) -716/06-6/41 (-900/..)</p>
<p>-6/41 (-900/..) -716/06-6/41 (-900/..)</p>	<p>91-055 811-03 A</p>  <p>91-057 122-05 A</p> <p>21 302-3.018-8 A</p> <p>91-055 559-05</p> <p>-6/41 (-900/..) -716/06-6/41 (-900/..)</p>	<p>91-049 221-45</p>  <p>-6/41 (-900/..) -716/06-6/41 (-900/..)</p>

A siehe Erläuterungen Register A 99
 see explanations in section A 99
 voir légende registre A 99
 ver explicaciones del registro A 99

PFAFF

