

PL

EX3200, EX5200, EX5400, EXT3200,
EXT5200, LX3200, LX5200 Series

Parts Catalog

〈暫定版〉
Provisional issue



PEGASUS®

■このパーツカタログは、1995年11月現在のEX3200・EX5200・EX5400・EXT3200・EXT5200・LX3200・LX5200用のPL装置を記載しています。

■部品を御注文いただくときは、必ず部品番号だけを明示して下さい。

■ This parts catalog covers PL devices manufactured November, 1995 for EX3200・EX5200・EX5400 series, EXT3200・EXT5200 series, LX3200・LX5200 series.

■ Always give the part numbers when ordering parts.

目次

CONTENTS

PL装置適用一覧

| | |
|-----------------------------|---|
| EX5200/PL EX5400/PL | 1 |
| EX3200/PL | 2 |
| EXT5200/PL EXT3200/PL | 3 |
| LX5200/PL LX3200/PL | 4 |

| | |
|------------------|---|
| PL装置構成部品一覧 | 5 |
|------------------|---|

PL装置パーツイラスト&リスト

| | |
|-----------------------|-----|
| エア一式押上げ (PL020) | 6~7 |
|-----------------------|-----|

Application table of PL

| | |
|-----------------------------|---|
| EX5200/PL EX5400/PL | 1 |
| EX3200/PL | 2 |
| EXT5200/PL EXT3200/PL | 3 |
| LX5200/PL LX3200/PL | 4 |

| | |
|-----------------------------------|---|
| Component parts list for PL | 5 |
|-----------------------------------|---|

Illustration & Parts list of PL

| | |
|-------------------------------------|-----|
| Pneumatic foot lifter (PL020) | 6~7 |
|-------------------------------------|-----|



特徴 Features

| 形式 Type | 駆動方式 Driving system | 操作方法 Operating system | 備考 Remarks |
|------------|------------------------|-------------------------------|--|
| PL020 | エア- Pneumatic | ミシンペダル (踏み返し) Heel treadle | |
| PL105 | エア- Pneumatic | ミシンペダル (踏み返し) Heel treadle | KS-KH併設用 KS or KH is included. |
| PL155 | エア- Pneumatic | ミシンペダル (踏み返し) Heel treadle | KS-KH併設用レギュレーター付 The regulator is included to install KS or KH. |

装置適用一覧

Application table of EX5200/PL
EX5400/PL

※表中の“△”印はKS併設用、“※”印はKH併設用を表します。

The mark “△” in the table indicates that the KS device is included.

The mark “※” in the table indicates that the KH device is included.

地縫い(1本針) Plain seaming (1 - needle)

| | PL 020 | PL 105 | PL 155 |
|------------------|-----------|-----------|-----------|
| EX5204 - 01/223 | ○ | △※ | △※ |
| EX5204 - 02/233 | ○ | △※ | △※ |
| EX5204 - 02H/233 | ○ | △ | △ |
| EX5404 - 02/233 | ○ | △※ | △※ |

サージング Serging

| | PL 020 | PL 105 | PL 155 |
|--------------------------------------|-----------|-----------|-----------|
| EX5203 - 22/233 | ○ | △※ | △※ |
| EX5204 - 24/445 - □ 445 - 8 | ○ | △※ | △※ |
| EX5214 - 24/445 - □×□ 445 - 3 × 5 | ○ | △※ | △※ |

裾引き Blindstitch hemming

| | PL 020 | PL 105 | PL 155 |
|-----------------|-----------|-----------|-----------|
| EX5205 - 12/223 | ○ | △ | △ |
| EX5203 - 12/223 | ○ | △ | △ |

地縫い(2本針) Plain seaming (2 - needle)

| | PL 020 | PL 105 | PL 155 |
|--------------------|-----------|-----------|-----------|
| EX5214 - 01/233 | ○ | △※ | △※ |
| EX5212 - 02/333 | ○ | | |
| EX5214 - 03/333 | ○ | △※ | △※ |
| EX5214 - M03/333 | ○ | △※ | △※ |
| EX5214 - 03C3/333 | ○ | △※ | △※ |
| EX5214 - M03C3/333 | ○ | △※ | △※ |

ヒダ取り(P:パイピング) Shirring (P: piping)

| | PL 020 | PL 105 | PL 155 |
|-------------------|-----------|-----------|-----------|
| EX5214 - 43/333 | ○ | △※ | △※ |
| EX5214 - 43P1/333 | ○ | | |
| EX5214 - 43P2/333 | ○ | | |

バックタック Backlatching

| | PL 020 | PL 105 | PL 155 |
|-----------------|-----------|-----------|-----------|
| EX5204 - 82/223 | ○ | | |
| EX5204 - 82/233 | ○ | | |
| EX5214 - 83/223 | ○ | | |
| EX5214 - 84/423 | ○ | | |
| EX5404 - 82/233 | ○ | | |

テープ付け Tape attaching

| | PL 020 | PL 105 | PL 155 |
|--------------------|-----------|-----------|-----------|
| EX5214 - 53/333 | ○ | | |
| EX5214 - M53/333 | ○ | | |
| EX5214 - 53C3/333 | ○ | | |
| EX5214 - M53C3/333 | ○ | | |
| EX5214 - 54/433 | ○ | | |
| EX5214 - 54/443 | ○ | | |
| EX5214 - 54/445 | ○ | | |
| EX5214H - 55/545 | ○ | | |

多用途 Versatile

| | PL 020 | PL 105 | PL 155 |
|-------------------|-----------|-----------|-----------|
| EX5204 - 92M1/223 | ○ | △ | △ |
| EX5214 - 92M2/223 | ○ | △ | △ |

装置適用一覧

Application table of EXT5200/PL EXT3200/PL

※表中の“△”印はKS併設用、“※”印はKH併設用を表します。

The mark “△” in the table indicates that the KS device is included.

The mark “※” in the table indicates that the KH device is included.

特徴 Features

| 形式 Type | 駆動方式 Driving system | 操作方法 Operating system | 備考 Remarks |
|------------|------------------------|-----------------------------|--|
| PL020 | エア— Pneumatic | ミンパダル(踏み返し) Heel treadle | |
| PL105 | エア— Pneumatic | ミンパダル(踏み返し) Heel treadle | KS-KH併設用 KS or KH is included. |
| PL155 | エア— Pneumatic | ミンパダル(踏み返し) Heel treadle | KS-KH併設用レギュレーター付 The regulator is included to install KS or KH. |

EXT5200 地縫い Plain seaming

| | PL 020 | PL 105 | PL 155 |
|-------------------|-----------|-----------|-----------|
| EXT5204 - 02/233 | ○ | △※ | △※ |
| EXT5214 - 03/333 | ○ | △※ | △※ |
| EXT5214 - M03/333 | ○ | △※ | △※ |

EXT5200 テープ付け Tape attaching

| | PL 020 | PL 105 | PL 155 |
|--------------------|-----------|-----------|-----------|
| EXT5214 - 54S1/433 | ○ | | |
| EXT5214 - 54S2/433 | ○ | | |
| EXT5214 - 54S1/443 | ○ | | |
| EXT5214 - 54S2/443 | ○ | | |
| EXT5214H - 55/545 | ○ | | |

EXT5200 裾引き Blindstitch hemming

| | PL 020 | PL 105 | PL 155 |
|------------------|-----------|-----------|-----------|
| EXT5205 - 12/233 | ○ | △ | △ |

EXT5200 ヒタ取り Shirring

| | PL 020 | PL 105 | PL 155 |
|------------------|-----------|-----------|-----------|
| EXT5214 - 43/333 | ○ | △※ | △※ |

EXT3200 地縫い Plain seaming

| | PL 020 | PL 105 | PL 155 |
|-----------------------------------|-----------|-----------|-----------|
| EXT3216(15) - 02/223 | ○ | △※ | △※ |
| EXT3216(15) - 03/233 - 3×□ 5×□ | ○ | △※ | △※ |
| EXT3244 - 03/333 | ○ | ※ | ※ |
| EXT3216(15) - 04/435K | ○ | ※ | ※ |
| EXT3216(15)H - 05/535K | ○ | ※ | ※ |
| EXT3244 - 04/435K | ○ | ※ | ※ |
| EXT3244H - 05/535K | ○ | ※ | ※ |

EXT3200 ヒタ取り Shirring

| | PL 020 | PL 105 | PL 155 |
|-----------------------------------|-----------|-----------|-----------|
| EXT3216(15) - 42/233 - 3×□ 5×□ | ○ | △※ | △※ |

EXT5200 バックタック Backlatching

| | PL 020 | PL 105 | PL 155 |
|------------------|-----------|-----------|-----------|
| EXT5214 - 84/433 | ○ | | |

EXT5200 バイピング Piping

| | PL 020 | PL 105 | PL 155 |
|--------------------|-----------|-----------|-----------|
| EXT5214 - C3P1/333 | ○ | △※ | △※ |
| EXT5214 - C3P2/333 | ○ | △※ | △※ |

EXT3200 バイピング Piping

| | PL 020 | PL 105 | PL 155 |
|------------------------|-----------|-----------|-----------|
| EXT3216(15) - C3P1/233 | ○ | | |
| EXT3216(15) - C3P2/233 | ○ | | |

装置適用一覧

Application table of LX5200/PL LX3200/PL

※表中の“△”印はKS併設用、“※”印はKH併設用を表します。

The mark “△” in the table indicates that the KS device is included.

The mark “※” in the table indicates that the KH device is included.

特徴 Features

| 形式 Type | 駆動方式 Driving system | 操作方法 Operating system | 備考 Remarks |
|------------|------------------------|------------------------------|--|
| PL020 | エア- Pneumatic | ミシンハダレ(踏み返し) Heel treadle | |
| PL105 | エア- Pneumatic | ミシンハダレ(踏み返し) Heel treadle | KS-KH併設用 KS or KH is included. |
| PL155 | エア- Pneumatic | ミシンハダレ(踏み返し) Heel treadle | KS-KH併設用レギュレーター付 The regulator is included to install KS or KH. |

LX5200 地縫い Plain seaming

| | PL 020 | PL 105 | PL 155 |
|--------------------|-----------|-----------|-----------|
| LX5204 - 01/223 | ○ | △※ | △※ |
| LX5214 - 01/233 | ○ | △※ | △※ |
| LX5204 - 02/233 | ○ | △※ | △※ |
| LX5214 - 03/333 | ○ | △※ | △※ |
| LX5214 - M03/333 | ○ | △※ | △※ |
| LX5214 - 03C3/333 | ○ | △※ | △※ |
| LX5214 - M03C3/333 | ○ | △※ | △※ |

LX5200 サージング Serging

| | PL 020 | PL 105 | PL 155 |
|-----------------|-----------|-----------|-----------|
| LX5203 - 22/233 | ○ | △※ | △※ |

LX5200 巻き縫い Turn-up/down hemming

| | PL 020 | PL 105 | PL 155 |
|--------------------|-----------|-----------|-----------|
| LX5204 - 32R2/233L | ○ | △※ | △※ |

LX5200 裾引き Blindstitch hemming

| | PL 020 | PL 105 | PL 155 |
|-----------------|-----------|-----------|-----------|
| LX5205 - 12/233 | ○ | △ | △ |

LX5200 ヒダ取り Shirring

| | PL 020 | PL 105 | PL 155 |
|-----------------|-----------|-----------|-----------|
| LX5214 - 43/333 | ○ | △※ | △※ |

LX5200 テープ付け Tape attaching

| | PL 020 | PL 105 | PL 155 |
|--------------------|-----------|-----------|-----------|
| LX5214 - 53/333 | ○ | | |
| LX5214 - M53/333 | ○ | | |
| LX5214 - 53C3/333 | ○ | | |
| LX5214 - M53C3/333 | ○ | | |
| LX5214 - 54/443 | ○ | | |

LX3200 地縫い Plain seaming

| | PL 020 | PL 105 | PL 155 |
|----------------------------------|-----------|-----------|-----------|
| LX3216(15) - 01/222 | ○ | △※ | △※ |
| LX3216(15) - 02/223 | ○ | △※ | △※ |
| LX3216(15) - 02A/223 | ○ | △※ | △※ |
| LX3216(15) - 03/233 - 3×□ 5×□ | ○ | △※ | △※ |
| LX3216(15) - 03/333 - 3×□ 5×□ | ○ | △※ | △※ |
| LX3216(15) - 04/435 | ○ | ※ | ※ |

LX5200 バックタック Backlatching

| | PL 020 | PL 105 | PL 155 |
|-----------------|-----------|-----------|-----------|
| LX5204 - 02/233 | ○ | | |

LX3200 ヒダ取り Shirring

| | PL 020 | PL 105 | PL 155 |
|----------------------------------|-----------|-----------|-----------|
| LX3216(15) - 42/233 - 3×□ 5×□ | ○ | △※ | △※ |

装置構成部品一覧表
Component parts list for PL

| 装置形式 Type | 特徴 Features | 構成部品 Component parts | | |
|--------------|---|------------------------------------|---------------------------------------|--|
| | | エアシリンダ(組) Air cylinder complete | エアバルブ(組) Air valve complete | フィルタレギュレータ(組) Filter regulator complete |
| PL020 | 空圧制御、ペダル操作 Pneumatic, Treadle-operated | 511017 - 91 | 532006 - 91 | 522007 |
| PL105 | KS・KH 併設用 空圧制御、ペダル操作 KS or KH is included. Pneumatic, Treadle-operated | 511017 - 91 | 制御ユニット Control unit 300467 - 91 | - |
| PL155 | KS・KH 併設用 空圧制御、ペダル操作 レギュレータ付 The regulator is included to install KS or KH. Pneumatic, Treadle-operated | 511017 - 91 | | 522007 |

注1) OQ (ピットマン式簡易ベンチュリー) 付帯装置付のKS・KH装置と併設する場合は、フィルタレギュレータは不要です。

注2) AS機能付KS・KH装置にPL装置を併設する事はできません。

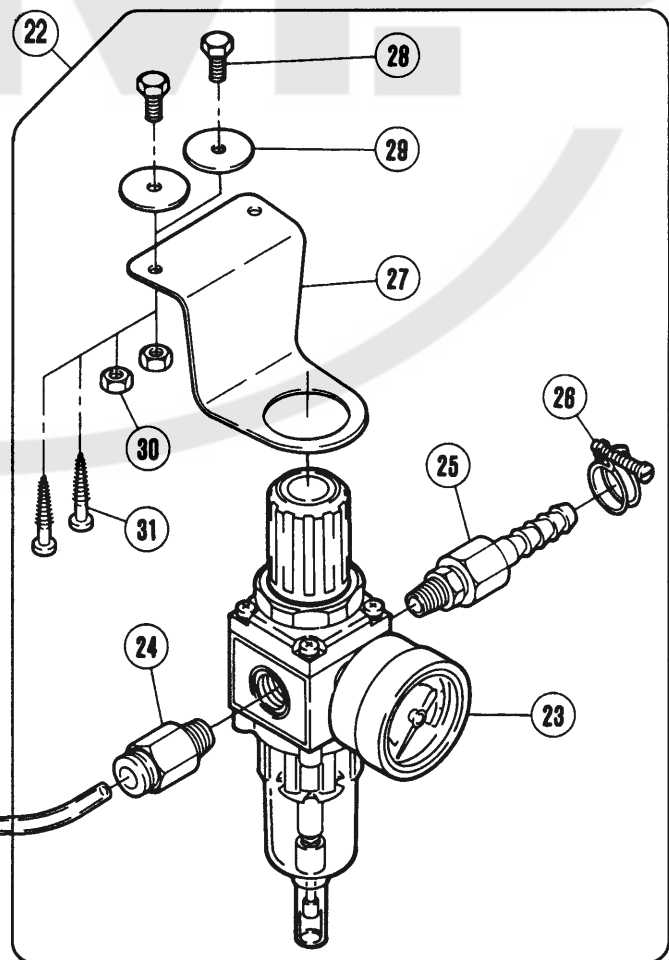
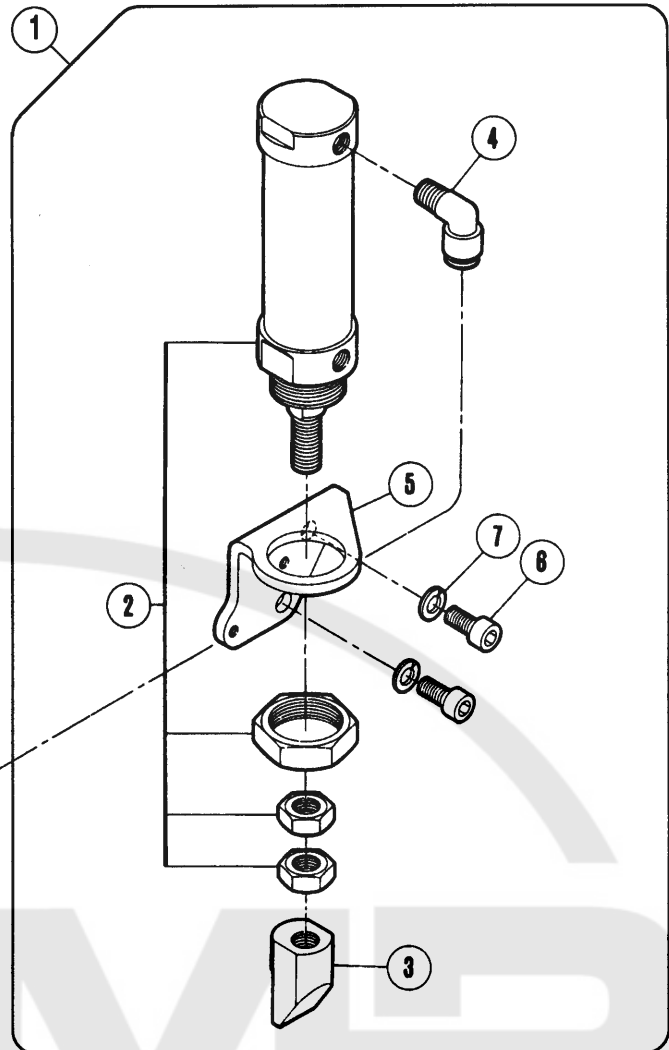
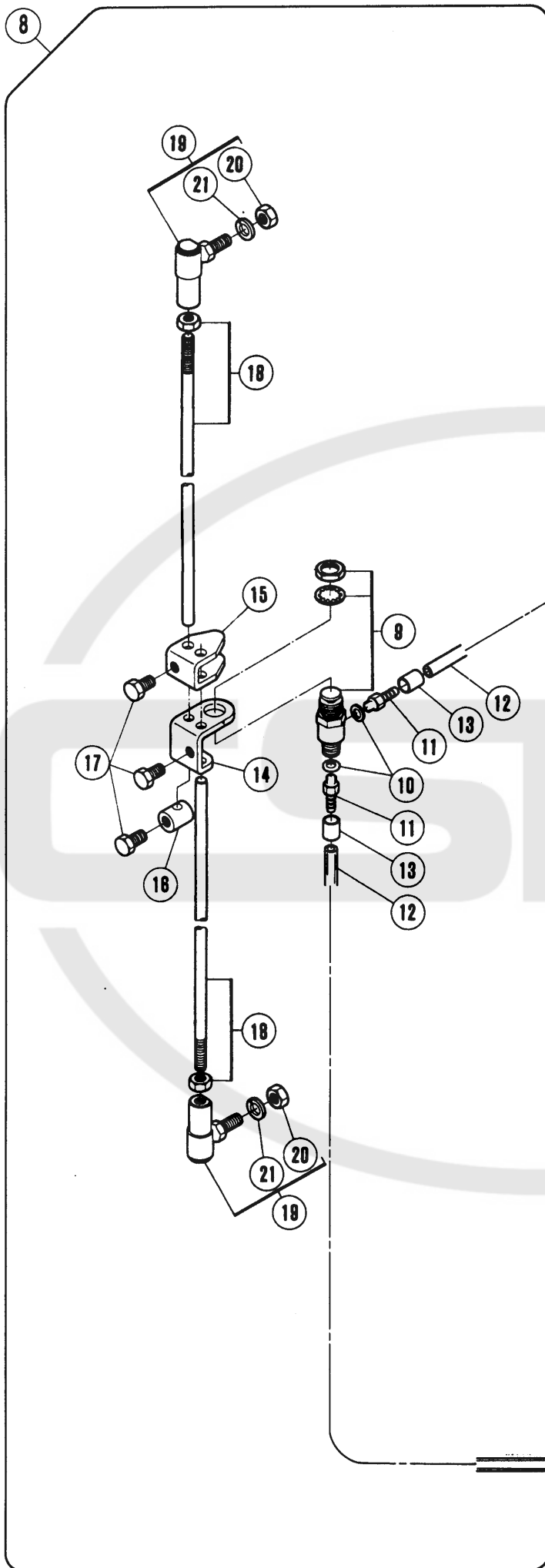
注3) エアシリンダ(組)のY部番付きには、取り付け使用説明書が付いています。

Note:1) The filter regulator is not required when KS or KH with OQ (Pitman type simple venturi) is installed.

Note:2) The PL device cannot be installed when using KS or KH with AS function.

Note:3) The air cylinder assembly of part number Y includes the instructional manual.

PEGASUS®



エア-式押上げ

PNEUMATIC FOOT LIFTER

| REF. NO. | PART NO. 部品番号 | 名称 | NAME | QT. |
|----------|---------------|----------------|---------------------------|-----|
| *01 | 511017-91 | エアシリンダー (組) | AIR CYLINDER ASSEMBLY | 01 |
| 02 | 511001 | エアシリンダー | AIR CYLINDER | 01 |
| 03 | 308037 | ナックル | KNUCKLE | 01 |
| 04 | 601068 | 継手 | CONNECTOR | 01 |
| 05 | 301497 | ブラケット | BRACKET | 01 |
| 06 | 004515 | ボルト / M6 × 14 | BOLT | 02 |
| 07 | 204293 | バネ座金 | SPRING WASHER | 02 |
| 08 | 532006-91 | エアバルブ (組) | AIR VALVE ASSEMBLY | 01 |
| 09 | 531001 | エアバルブ | AIR VALVE | 01 |
| 10 | 201759 | ガスケット | GASKET | 02 |
| 11 | 601002 | I 継手 | JOINT | 02 |
| 12 | 600014 | チューブ | TUBE | 02 |
| 13 | 601043 | スリーブ | SLEEVE | 02 |
| 14 | 306731 | ブラケット | BRACKET | 01 |
| 15 | 300468 | アクチュエーター | ACTUATOR | 01 |
| 16 | 300469 | カラー | COLLAR | 01 |
| 17 | 004320 | 六角ネジ / M6 × 10 | SCREW | 03 |
| 18 | 306733 | ピットマンロッド | PITMAN ROD | 02 |
| 19 | 303991 | ボールジョイント | BALL JOINT | 02 |
| 20 | 004806 | 六角ナット / M6 | NUT | 02 |
| 21 | 204293 | バネ座金 | SPRING WASHER | 02 |
| 22 | 522007 | レギュレーター (組) | FILTER/REGULATOR ASSEMBLY | 01 |
| 23 | 522008 | フィルターレギュレーター | FILTER/REGULATOR | 01 |
| 24 | 601053 | 継手 | JOINT | 01 |
| 25 | 601049 | ホースジョイント | CONNECTOR | 01 |
| 26 | 608002 | ワイヤーバンド | HOSE BAND | 01 |
| 27 | 300372 | ブラケット | BRACKET | 01 |
| 28 | 004304 | 六角ネジ / M6 × 16 | SCREW | 02 |
| 29 | 210061 | 座金 | WASHER | 02 |
| 30 | 004806 | 六角ナット / M6 | NUT | 02 |
| 31 | 004901 | 木ネジ | SCREW | 02 |





ペガサスミシン製造株式会社

本社 〒553 大阪市福島区鷹洲5-7-2 TEL (06) 458-4739
FAX (06) 454-8785

PEGASUS SEWING MACHINE MFG. CO., LTD.

5-7-2, Sagisu, Fukushima-ku, Osaka 553, Japan. Phone : (06) 458-4739
Telefax : (06) 454-8785

© August 1996 Cat. No.9733

Printed in Japan

本書に記載されている内容は、改良のため予告なく変更することがあります。
The description in this material is subject to change without notice.