

EX3200・5200

EX3200 Series 安全縫いミシン
Safety stitch machines

EX5200 Series オーバーロックミシン
Overedgers

Parts Catalog



PEGASUS®

パーツカタログの見方

- このパーツカタログは、2003年06月製造中のEX3200・5200シリーズのミシンを次の要領で編集しています。
- 2～93頁には部品を機構別に収録し、左頁が部品の分解図、右頁がパーツリストになっています。また、部品分解図に付されている番号は、パーツリストのREF.NO.（参照番号）を示しています。
- パーツリストの部品番号の表記がXXXXXXの部品は、特定の形式（サブクラス）にのみ使用されているゲージパーツ部品で、形式によって変わります。形式ごとの部品番号はゲージパーツ表（94～109頁）に一括して記載しています。
- 巻末には部品番号インデックスを記載し、部品番号だけで、その図解・名称などが容易に引き出せます。
- 部品を御注文いただく時は、部品番号を明示してください。なお、このパーツカタログの記載事項は改良により、予告なく変更されることがありますので、あらかじめご了承ください。

掲載機種 (Models inserted)

EX3200 Series

EX3215(16)-01/222(K)	EX3215(16)-42P2/233(K)
EX3215(16)-01A/222	EX3215(16)-43/335(K)
EX3215(16)N-01/222	EX3215(16)-53/233(K)
EX3215(16)N-01/232	
EX3215(16)N-01S/272	
EX3215(16)N-01U/232	
EX3215(16)-02/223(K)	
EX3215(16)-02A/223	
EX3215(16)-02A/233	
EX3215(16)-02U/223(K)	
EX3215(16)-03/233(K)	
EX3215(16)-03/333(K)	
EX3215(16)-03U/233(K)	
EX3244-03/333(K)	
EX3215(16)-A04/435(K)	
EX3244-A04/435(K)	
EX3215(16)-A05/535(K)	
EX3215(16)-42/233(K)	
EX3215(16)-42P1/233(K)	

INTRODUCTION

- This parts catalog covers the EX3200・5200 series machine manufactured in June, 2003.
- The components of EX series are arranged according to the mechanism on pages 2-93. The illustrations are on left pages and the part numbers on right pages. The illustrated part and its part number are assigned the same reference number.
- "XXXXXX" indicates gauge part numbers which vary depending on subclasses. Please refer to the gauge part list (pages 94-109).
- The index of part numbers are listed at the back of this book for quick reference.
- To place an order for any part, please specify the part number. Note that the contents of this book are subject to change for improvement without prior notice.

EX5200 Series

EX5204-01/223(K)	EX5204-32R2/223L(K)
EX5214-01/233(K)	EX5204-32R2/223(K)
EX5214N-01/283(K)	EX5214-43/333(K)
EX5214N-01U/283(K)	EX5214-43P1/333(K)
EX5204-02/233(K)	EX5214-43P2/333(K)
EX5204-02H/223(K)	EX5214-53C3/333(K)
EX5212-02/333(K)	EX5214-M53/333(K)
EX5214-03/333(K)	EX5214-54/433(K)
EX5214-M03/333(K)	EX5214-54/443(K)
EX5214-04/485(K)	EX5214-54/445(K)
EX5205-12/223(K)	EX5214H-55/545(K)
EX5205-12Z1/223(K)	EX5204-82/223(K)
EX5203-12/223(K)	EX5204T-82/223(K)
EX5203-22/233(K)	EX5204-82/233(K)
EX5204-22Z2/213(K)	EX5214-83/323(K)
EX5204-23Z3/684(K)	EX5214-84/423(K)
EX5204-24/445(K)	EX5204-92M1/223(K)
EX5214-24/445(K)	EX5214-92M2/223(K)
EX5204-32R1/223(K)	

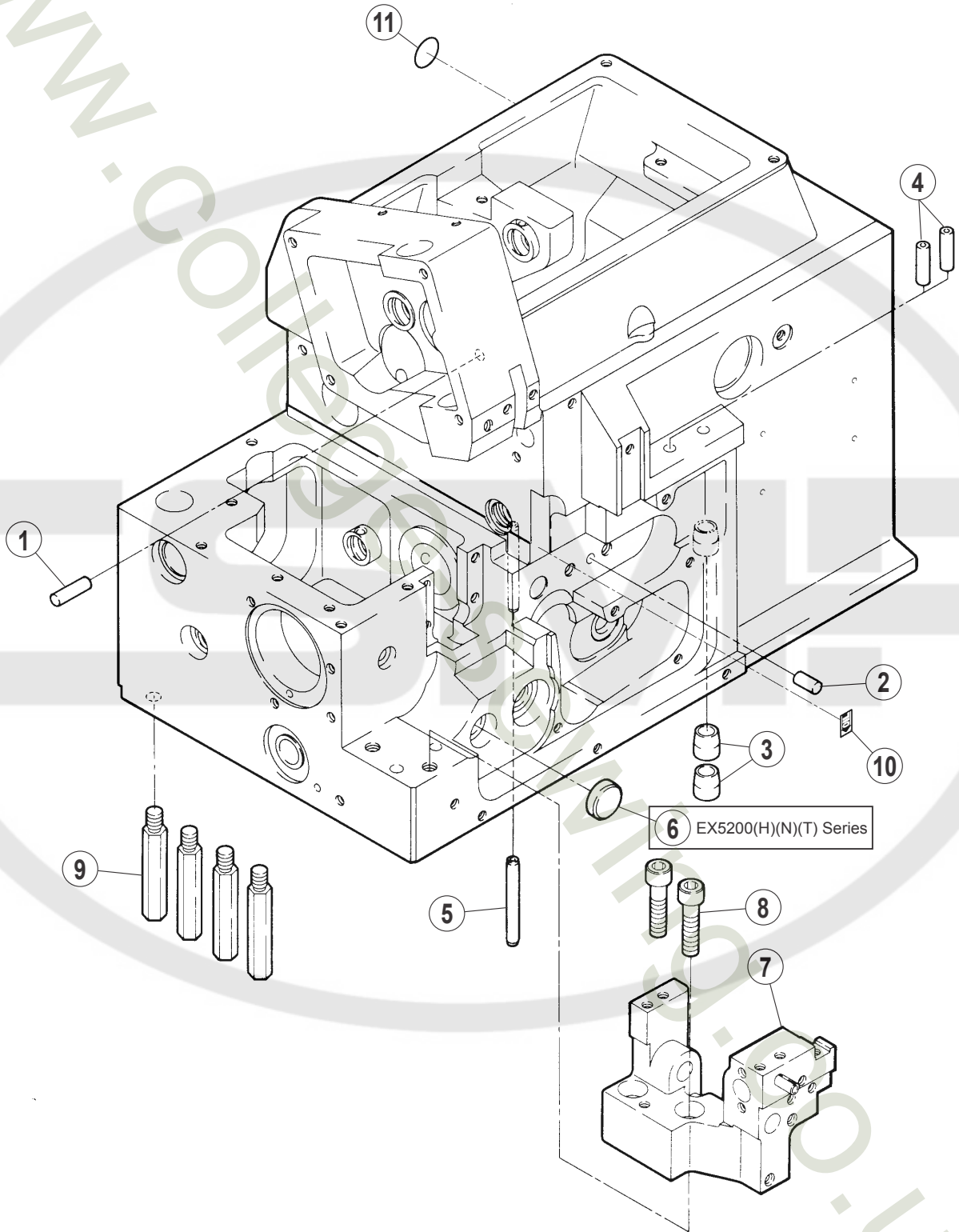
目次

	頁
ベッド機構	2 - 3
カバー機構 (1)	4 - 5
カバー機構 (2)	6 - 7
クランクシャフト機構	8 - 9
糸調子機構	10 - 11
糸道・糸繰り (1)	12 - 13
糸道・糸繰り (2)	14 - 15
糸道・糸繰り (3)	16 - 17
針振り機構 (1)	18 - 19
針振り機構 (2)	20 - 21
針振り機構 (3)	22 - 23
針振り機構 (4)	24 - 25
上ルーパー機構 (1)	26 - 27
上ルーパー機構 (2)	28 - 29
下ルーパー機構	30 - 31
二重環ルーパー機構 (1)	32 - 33
二重環ルーパー機構 (2)	34 - 35
送り機構 (1)	36 - 37
送り機構 (2)	38 - 39
送り機構 (3)	40 - 41
上メス機構	42 - 43
押工機構	44 - 45
給油機構 (1)	46 - 47
給油機構 (2)	48 - 49
H . R . 装置	50 - 51
糸立台	52 - 53
半沈床式据付付属品	54 - 55
全沈床式据付付属品	56 - 57
専用部品 (1) EX3215(16)-01,01A,02,02A,03 EX3244-03 EX5204-01,02 EX5212-02 EX5214-01,03,M03	58 - 59
専用部品 (2) EX3215(16) EX3215(16)N-01,01S,01U EX5214N-01,01U	60 - 61
専用部品 (3) EX5204-02H	62 - 63
専用部品 (4) EX5214-04	64 - 65
専用部品 (5) EX3215(16)-A04 EX3215(16)H-A05	68 - 67
専用部品 (6) EX3244-A04	68 - 69
専用部品 (7) EX5203,5205-12 EX5205-12Z1	70 - 71
専用部品 (8) EX5203-22 EX5204-22Z2,23Z3	72 - 73
専用部品 (9) EX5204,5214-24 EX5204-32R1,32R2	74 - 75
専用部品 (10) EX3215(16)-42,42P1,42P2,43 EX5214-43,43P1,43P2	76 - 77
専用部品 (11) EX3215(16)-42,42P1,42P2,43 EX5214-43,43P1,43P2	78 - 79
専用部品 (12) EX3216-53	80 - 81
専用部品 (13) EX5214-53C3,M53,54,84 EX5214H-55	82 - 83
専用部品 (14) EX5214-54 EX5214H-55	84 - 85
専用部品 (15) EX5204(T)-82 EX5214-83,84	86 - 87
専用部品 (16) EX5204-92M1	88 - 89
専用部品 (17) EX5214-92M2	90 - 91
オプション	92 - 93
ゲージパーツ表	94 - 109
糸通し図一覧	110
インデックス	111 - 114

TABLE OF CONTENTS

	page
MACHINE BED FRAME	2 - 3
COVER(1)	4 - 5
COVER (2)	6 - 7
CRANKSHAFT DRIVE MECHANISM	8 - 9
THREAD TENSION MECHANISM	10 - 11
THREAD GUIDE & THREAD TAKEUP (1)	12 - 13
THREAD GUIDE & THREAD TAKEUP (2)	14 - 15
THREAD GUIDE & THREAD TAKEUP(3)	16 - 17
NEEDLE DRIVE MECHANISM (1)	18 - 19
NEEDLE DRIVE MECHANISM (2)	20 - 21
NEEDLE DRIVE MECHANISM (3)	22 - 23
NEEDLE DRIVE MECHANISM (4)	24 - 25
UPPER LOOPER DRIVE MECHANISM (1)	26 - 27
UPPER LOOPER DRIVE MECHANISM (2)	28 - 29
LOWER LOOPER DRIVE MECHANISM	30 - 31
CHAINSTITCH LOOPER DRIVE MECHANISM (1)	32 - 33
CHAINSTITCH LOOPER DRIVE MECHANISM (2)	34 - 35
FEED MECHANISM (1)	36 - 37
FEED MECHANISM (2)	38 - 39
FEED MECHANISM (3)	40 - 41
KNIFE DRIVE MECHANISM	42 - 43
PRESSER FOOT MECHANISM	44 - 45
LUBRICATION MECHANISM (1)	46 - 47
LUBRICATION MECHANISM (2)	48 - 49
H.R. DEVICE	50 - 51
THREAD STAND	52 - 53
PARTS FOR SEMI-SUBMERGED INSTALLATION	54 - 55
PARTS FOR FULLY-SUBMERGED INSTALLATION	56 - 57
SPECIFIC PARTS (1) EX3215(16)-01,01A,02,02A,03 EX3244-03 EX5204-01,02 EX5212-02 EX5214-01,03,M03	58 - 59
SPECIFIC PARTS (2) EX3215(16) EX3215(16)N-01,01S,01U EX5214N-01,01U	60 - 61
SPECIFIC PARTS (3) EX5204-02H	62 - 63
SPECIFIC PARTS (4) EX5214-04	64 - 65
SPECIFIC PARTS (5) EX3215(16)-A04 EX3215(16)H-A05	66 - 67
SPECIFIC PARTS (6) EX3244-A04	68 - 69
SPECIFIC PARTS (7) EX5203,5205-12 EX5205-12Z1	70 - 71
SPECIFIC PARTS (8) EX5203-22 EX5204-22Z2,23Z3	72 - 73
SPECIFIC PARTS (9) EX5204,5214-24 EX5204-32R1,32R2	74 - 75
SPECIFIC PARTS (10) EX3215(16)-42,42P1,42P2,43 EX5214-43,43P1,43P2	76 - 77
SPECIFIC PARTS (11) EX3215(16)-42,42P1,42P2,43 EX5214-43,43P1,43P2	78 - 79
SPECIFIC PARTS (12) EX3216-53	80 - 81
SPECIFIC PARTS (13) EX5214-53C3,M53,54,84 EX5214H-55	82 - 83
SPECIFIC PARTS (14) EX5214-54 EX5214H-55	84 - 85
SPECIFIC PARTS (15) EX5204(T)-82 EX5214-83,84	86 - 87
SPECIFIC PARTS (16) EX5204-92M1	88 - 89
SPECIFIC PARTS (17) EX5214-92M2	90 - 91
OPTION	92 - 93
GAUGE PARTS LIST	94 - 109
THREADING DIAGRAM LIST	110
INDEX	111 - 114

WWW.COM



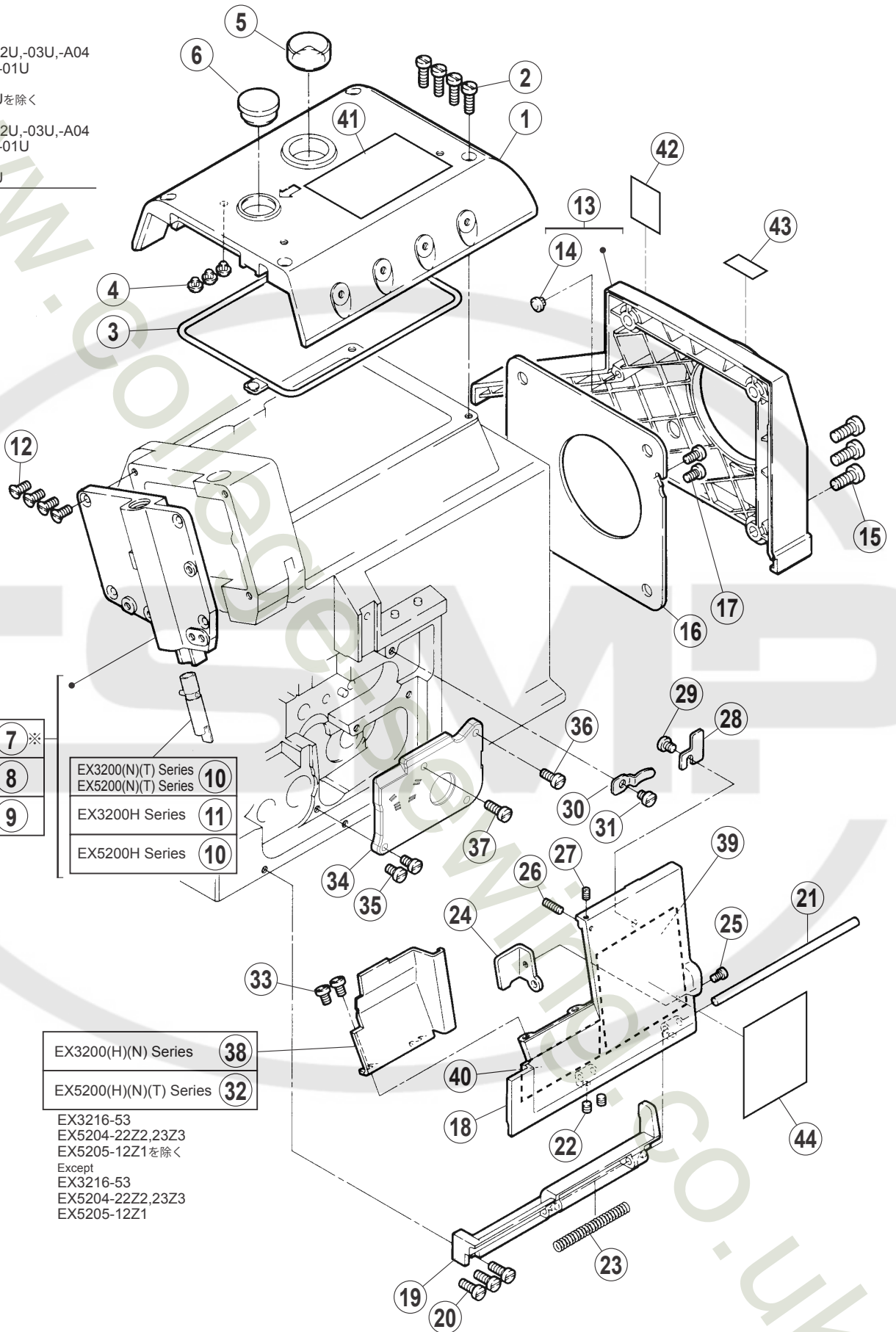
ベッド機構

MACHINE BED FRAME

REF.NO.	PART NO.	部品名称	DESCRIPTION	QT.
1	2010020	スプリングピン	SPRING PIN	1
2	2101820	スプリングピン	SPRING PIN	1
3	2101940	案内/オイル指示	INDICATOR GUIDE	2
4	2403250	パイプ	PIPE	2
5	2402990	ロールピン	PIN	1
6	2081731	栓	PLUG	1
7	270008-910	ブラケット (組)	BRACKET ASSY.	1
8	0045110	六角穴ボルト /M6 × 25	BOLT	2
9	2700470	足ピン	BED PIN	4
10	0084210	オイルマーク	OIL MARK	1
11	9A30710	アースラベル	EARTH LABEL	1

※ 7

EX3215(16)-02U,-03U,-A04
 EX3215(16)N-01U
 EX3244-A04
 EX5214N-01Uを除く
 Except
 EX3215(16)-02U,-03U,-A04
 EX3215(16)N-01U
 EX3244-A04
 EX5214N-01U



EX3200(N)(T) Series EX5200(N)(T) Series	7
EX3200H Series	8
EX5200H Series	9

EX3200(N)(T) Series EX5200(N)(T) Series	10
EX3200H Series	11
EX5200H Series	10

EX3200(H)(N) Series	38
EX5200(H)(N)(T) Series	32
EX3216-53 EX5204-22Z2,23Z3 EX5205-12Z1を除く Except EX3216-53 EX5204-22Z2,23Z3 EX5205-12Z1	

カバー機構 (1)

COVER(1)

REF.NO.	PART NO.	部品名称	DESCRIPTION	QT.
1	270020-SD0	上カバー	TOP COVER	1
2	007022A0	十字穴ナベ小ネジ /M4 × 14	SCREW	4
3	2700210	ガスケット	GASKET	1
4	2403050	防振ゴム	CUSHION RUBBER	3
5	179107-050	オイル窓	OIL SIGHT WINDOW	1
6	2401100	栓	PLUG	1
7	270083-9U0	側面カバー (組)	SIDE COVER ASSY.	1
8	270083D9U0	側面カバー (組)	SIDE COVER ASSY.	1
9	270083A9U0	側面カバー (組)	SIDE COVER ASSY.	1
10	274011-910	押し棒	PRESSER BAR	1
11	274116A910	押し棒	PRESSER BAR	1
12	0070440	皿ネジ /M4 × 10	SCREW	4
13	270024-9U0	ベルトカバー (組)	BELT COVER ASSY.	1
14	2403050	防振ゴム	CUSHION RUBBER	1
15	0071760	平ネジ /M6 × 14	SCREW	3
16	2700250	ファンカバー	FAN COVER	1
17	007019A0	十字穴ナベ小ネジ /M4 × 8	SCREW	2
18	270011-UD0	前カバー (右)	FRONT COVER (RIGHT)	1
19	2700140	ヒンジ	HINGE	1
20	007021A0	十字穴ナベ小ネジ /M4 × 12	SCREW	3
21	2400430	平行ピン	PIN	1
22	0045430	六角穴止ネジ /M4 × 4	SCREW	2
23	2403010	圧縮バネ	SPRING	1
24	2700180	ラッチ	LATCH	1
25	0070090	平ネジ /M3 × 5	SCREW	1
26	0045740	六角穴止ネジ /M3 × 12	SCREW	1
27	0045350	六角穴止ネジ /M3 × 4	SCREW	1
28	2700170	ラッチ	LATCH	1
29	007017A0	十字穴ナベ小ネジ /M4 × 5	SCREW	1
30	2100440	板バネ	FLAT SPRING	1
31	007017A0	十字穴ナベ小ネジ /M4 × 5	SCREW	1
32	2700120	前カバー (左)	FRONT COVER (LEFT)	1
33	007018A0	十字穴ナベ小ネジ /M4 × 6	SCREW	2
34	2701530	カバー	COVER	1
35	007020A0	十字穴ナベ小ネジ /M4 × 10	SCREW	2
36	007021A0	十字穴ナベ小ネジ /M4 × 12	SCREW	1
37	007022A0	十字穴ナベ小ネジ /M4 × 14	SCREW	1
38	2700130	前カバー (左)	FRONT COVER (LEFT)	1
39	XXXXXX	糸通し図	Threading diagram	1
40	XXXXXX	糸通し図	Threading diagram	1
41	9A30670	操作注意ラベル	CAUTION LABEL	1
42	9A30690	ケガ注意ラベル	CAUTION LABEL	1
43	9A30720	ラベル	LABEL	1
44	9A31261	ラベル	LABEL	1

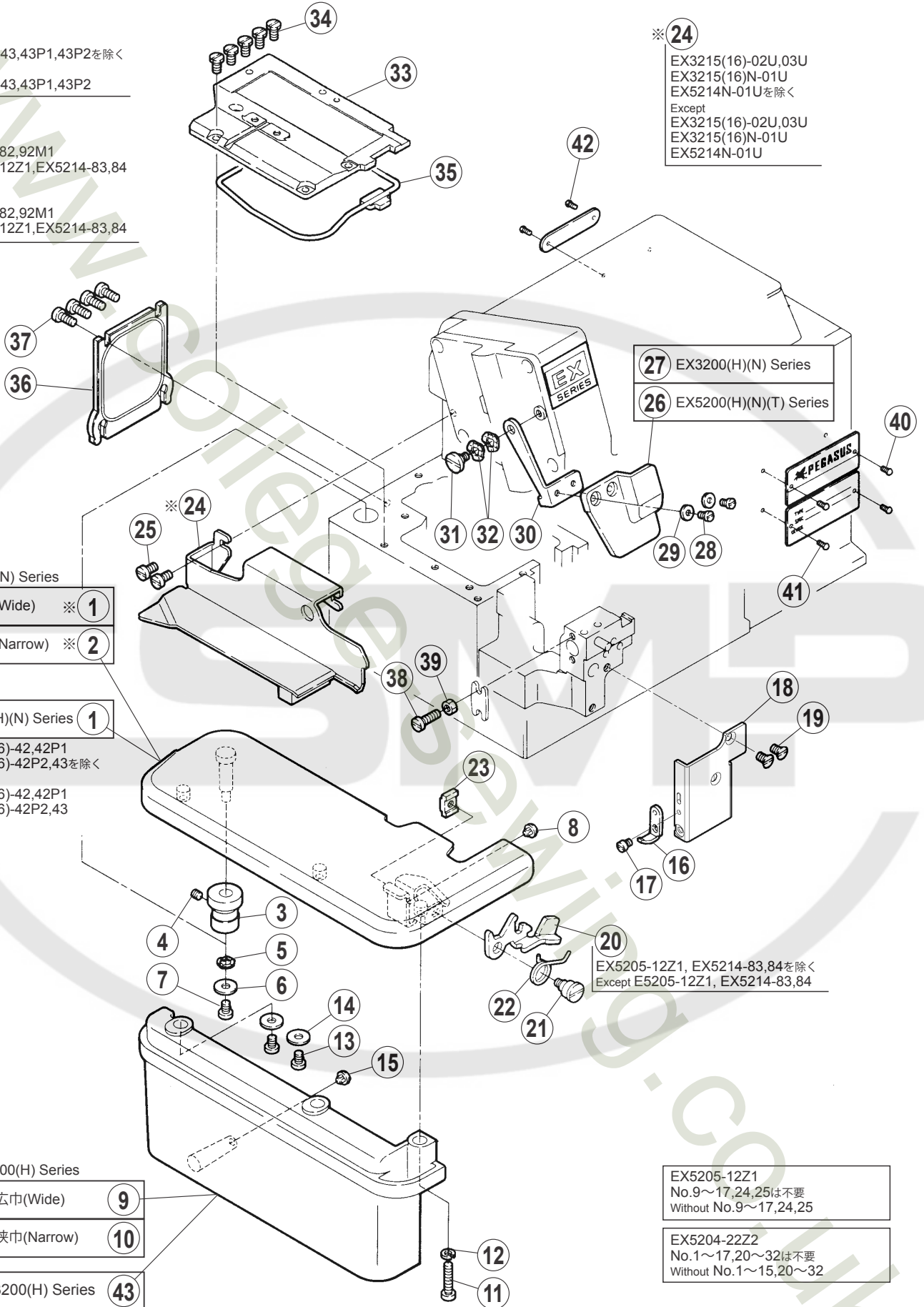
● xxxxxx は糸通し図です。
部品番号は 110 頁の糸通し図一覧を参照してください。

● "xxxxxx" represents the thread diagram. Please refer to the thread diagram list (page -110).

※ 1
EX5214-43,43P1,43P2を除く
Except
EX5214-43,43P1,43P2

※ 2
EX5204-82,92M1
EX5205-12Z1,EX5214-83,84
を除く
Except
EX5204-82,92M1
EX5205-12Z1,EX5214-83,84

※ 24
EX3215(16)-02U,03U
EX3215(16)N-01U
EX5214N-01Uを除く
Except
EX3215(16)-02U,03U
EX3215(16)N-01U
EX5214N-01U



EX5200(H)(N) Series

広巾(Wide)	※ 1
狭巾(Narrow)	※ 2

EX3200(H)(N) Series 1
 EX3215(16)-42,42P1
 EX3215(16)-42P2,43を除く
 Except
 EX3215(16)-42,42P1
 EX3215(16)-42P2,43

EX5200(H) Series

広巾(Wide)	9
狭巾(Narrow)	10

EX3200(H) Series	43
EX3200N Series EX5200N Series	44

27	EX3200(H)(N) Series
26	EX5200(H)(N)(T) Series

20
EX5205-12Z1, EX5214-83,84を除く
Except EX5205-12Z1, EX5214-83,84

EX5205-12Z1 No.9~17,24,25は不要 Without No.9~17,24,25
--

EX5204-22Z2 No.1~17,20~32は不要 Without No.1~15,20~32
--

カバー機構 (2)

COVER (2)

REF.NO.	PART NO.	部品名称	DESCRIPTION	QT.
1	2700350	クロスプレート (広巾)	CLOTH PLATE (WIDE)	1
2	2700370	クロスプレート (狭巾)	CLOTH PLATE (NARROW)	1
3	2700420	ブッシュ	BUSHING	1
4	0045430	六角穴止ネジ /M4 × 4	SCREW	1
5	2103070	波板座金	WASHER	1
6	2041150	座金	WASHER	1
7	007018A0	十字穴ナベ小ネジ /M4 × 6	SCREW	1
8	2403050	防振ゴム	CUSHION RUBBER	1
9	270030-UB0	横カバー (広巾)	SIDE COVER (WIDE)	1
10	270031-UB0	横カバー (狭巾)	SIDE COVER (NARROW)	1
11	007025A0	十字穴ナベ小ネジ /M4 × 20	SCREW	1
12	2012520	バネ座金	SPRING WASHER	1
13	007018A0	十字穴ナベ小ネジ /M4 × 6	SCREW	2
14	2403430	座金	WASHER	2
15	2403050	防振ゴム	CUSHION RUBBER	1
16	2700490	ラッチ	LATCH	1
17	0071800	平ネジ /M3.5 × 4.5	SCREW	1
18	2700151	当板	PLATE	1
19	0070770	皿ネジ /M4 × 7	SCREW	2
20	2700430	レバー	LEVER	1
21	0071720	段付ネジ /M4	SCREW	1
22	2700440	ネジリバネ	SPRING	1
23	2700450	ブラケット	BRACKET	1
24	2700190	布案内	FABRIC GUIDE	1
25	007019A0	十字穴ナベ小ネジ /M4 × 8	SCREW	2
26	2700320	アイガード	EYE GUARD	1
27	2700330	アイガード	EYE GUARD	1
28	0070620	平ネジ /M3 × 6	SCREW	2
29	2028750	座金	WASHER	2
30	2700341	ブラケット	BRACKET	1
31	0070660	段付ネジ /M4	SCREW	1
32	2103070	波板座金	WASHER	2
33	2701770	上蓋 (組)	BED COVER PLATE ASSY.	1
34	0070840	六角ボルト /M4 × 8	BOLT	5
35	2700230	ガスケット	GASKET	1
36	2700260	後蓋	COVER PLATE	1
37	0070200	平ネジ /M4 × 10	SCREW	4
38	007023A0	十字穴ナベ小ネジ /M4 × 16	SCREW	1
39	0048210	六角ナット /M4	NUT	1
40	2106790	ピン	PIN	2
41	2106790	ピン	PIN	2
42	2106790	ピン	PIN	2
43	270030-UB0	横カバー (広巾)	SIDE COVER (WIDE)	1
44	270030DUB0	横カバー	SIDE COVER	1

EX32□□(H)-□□/□□□□
EX52□□(H)-□□/□□□□

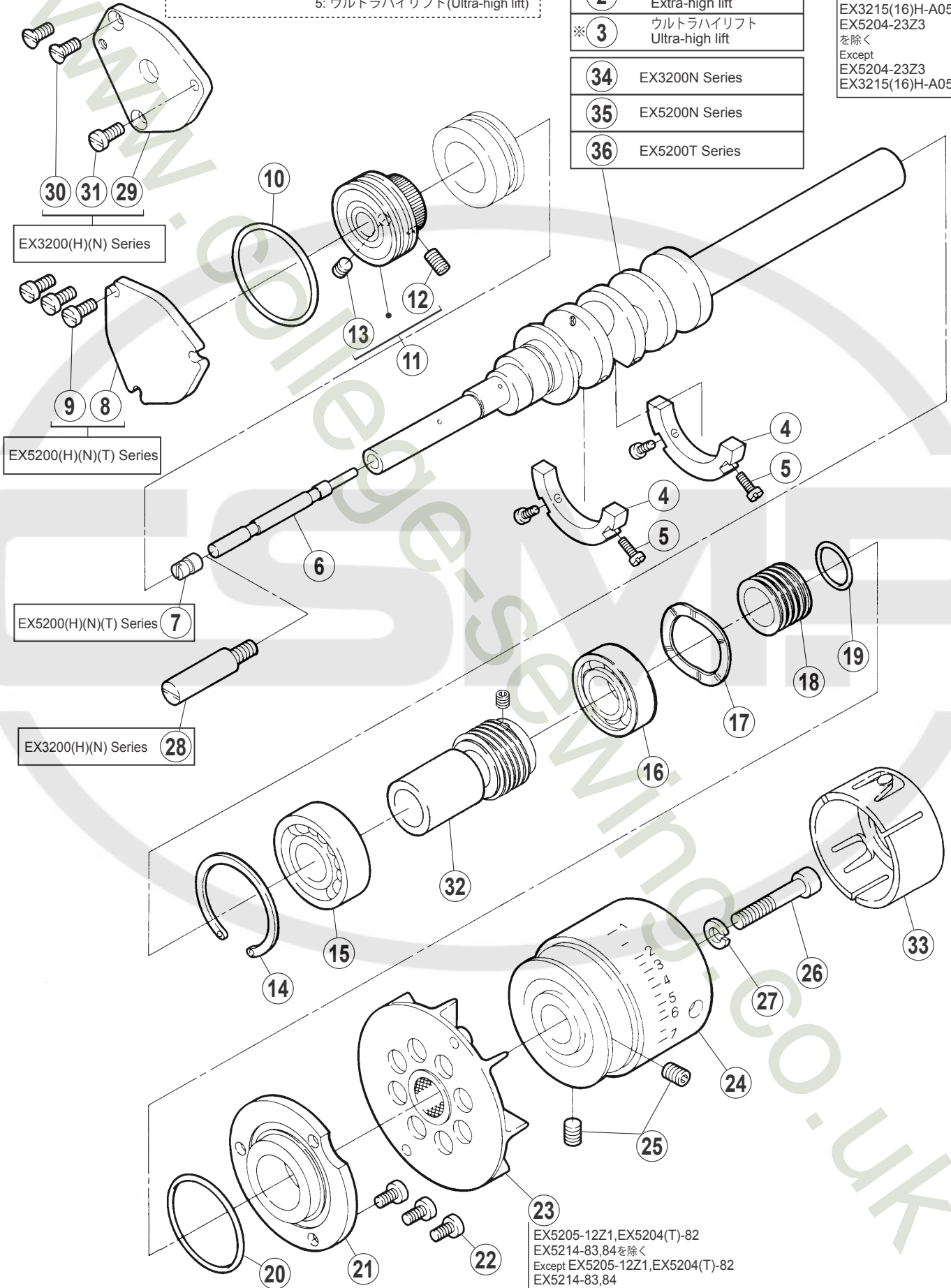
- 2: スタンダードリフト (Standard lift)
- 3: ハイリフト (High lift)
- 4: 超ハイリフト (Extra-high lift)
- 5: ウルトラハイリフト (Ultra-high lift)

EX3200(H) Series
EX5200(H) Series

- | | |
|-----|--|
| 1 | スタンダードリフト・ハイリフト
Standard lift · High lift |
| 2 | 超ハイリフト
Extra-high lift |
| ※ 3 | ウルトラハイリフト
Ultra-high lift |

※ 3
EX3215(16)H-A05
EX5204-23Z3
を除く
Except
EX5204-23Z3
EX3215(16)H-A05

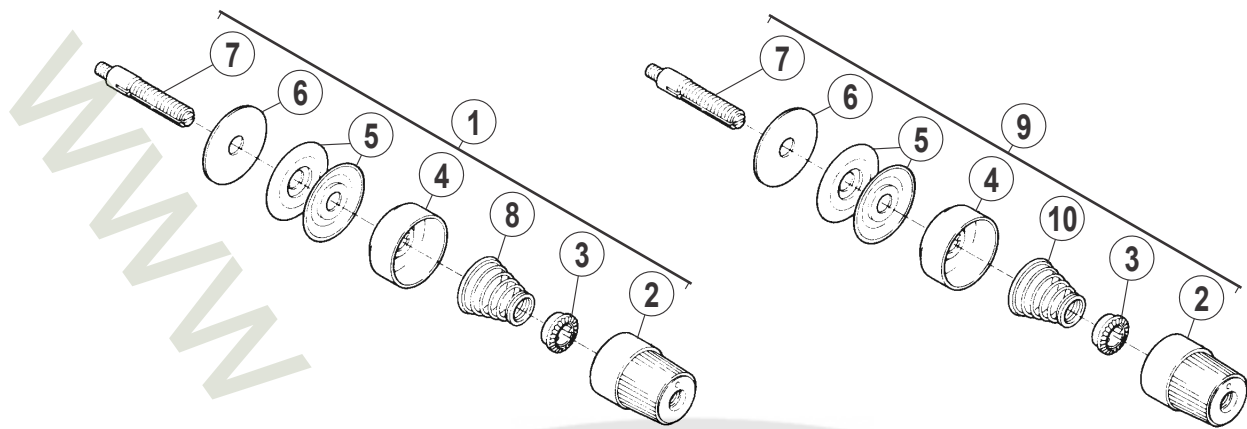
- | | |
|----|----------------|
| 34 | EX3200N Series |
| 35 | EX5200N Series |
| 36 | EX5200T Series |



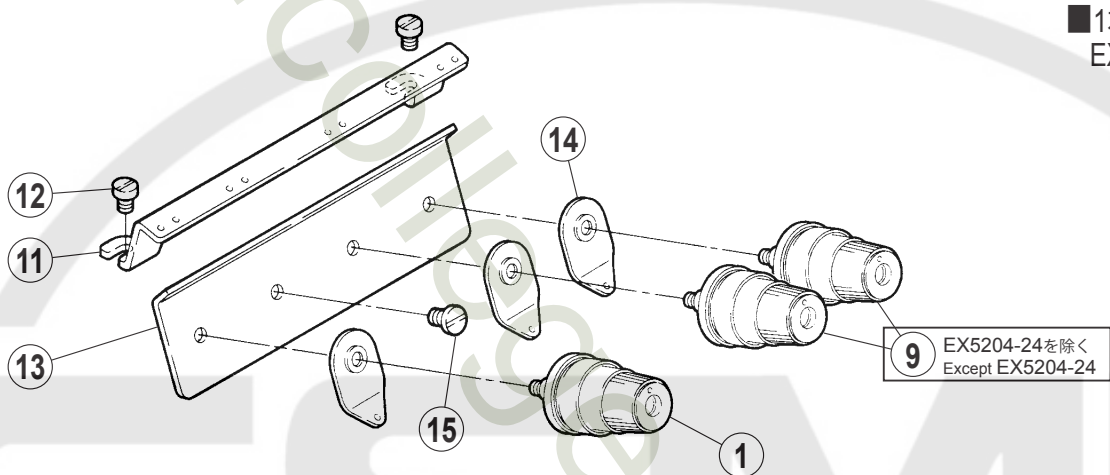
クランクシャフト機構

CRANKSHAFT DRIVE MECHANISM

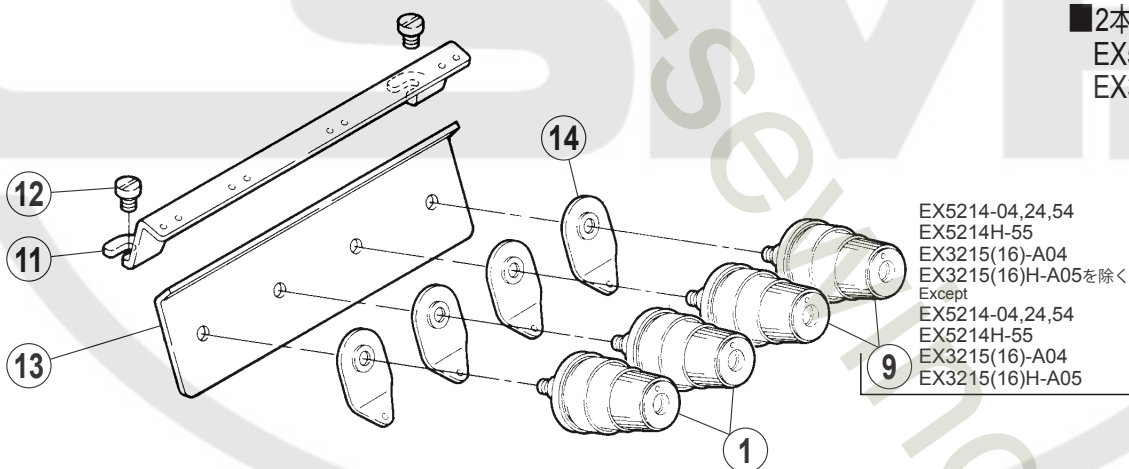
REF.NO.	PART NO.	部品名称	DESCRIPTION	QT.
1	270500A0	クランク軸	CRANKSHAFT	1
2	270500B0	クランク軸	CRANKSHAFT	1
3	270512A0	クランク軸	CRANKSHAFT	1
4	2705020	バランスウエイト	BALANCE WEIGHT	2
5	0070110	平小ネジ /M3 × 8	SCREW	4
6	2705030	段付ピン	PIN	1
7	0073740	平小ネジ /M6 × 6.5	SCREW	1
8	2705080	蓋	COVER	1
9	007019A0	十字穴ナベ小ネジ /M4 × 8	SCREW	3
10	2403400	Oリング	O RING	1
11	270507-910	ボールベアリング (組)	BALL BEARING ASSY.	1
12	0045720	六角穴止ネジ /M5 × 10	SCREW	1
13	0045140	六角穴止ネジ /M5 × 5	SCREW	1
14	2403350	止メ輪	RING	1
15	2129870	ボールベアリング	BALL BEARING	1
16	2115260	ボールベアリング	BALL BEARING	1
17	2403060	波板座金	WASHER	1
18	2100560	油切り	OIL SEAL	1
19	2100570	Oリング	O RING	1
20	2403400	Oリング	O RING	1
21	2115280	右蓋	RIGHT COVER	1
22	007020A0	十字穴ナベ小ネジ /M4 × 10	SCREW	3
23	2705051	ファン (組)	FAN ASSY.	1
24	270504-UD0	プーリー	MACHINE PULLEY	1
25	0045410	六角穴止ネジ /M6 × 8	SCREW	2
26	0045230	六角穴ボルト /M6 × 35	BOLT	1
27	2042930	バネ座金	SPRING WASHER	1
28	2705100	段付ピン	PIN	1
29	2705090	蓋	COVER	1
30	0070440	皿ネジ /M4 × 10	SCREW	2
31	0070200	平ネジ /M4 × 10	SCREW	1
32	270523A0	スペーサー	SPACER	1
33	2705260	蓋	COVER	1
34	270500F0	クランク軸	CRANKSHAFT	1
35	270500E0	クランク軸	CRANKSHAFT	1
36	270500H0	クランク軸	CRANKSHAFT	1



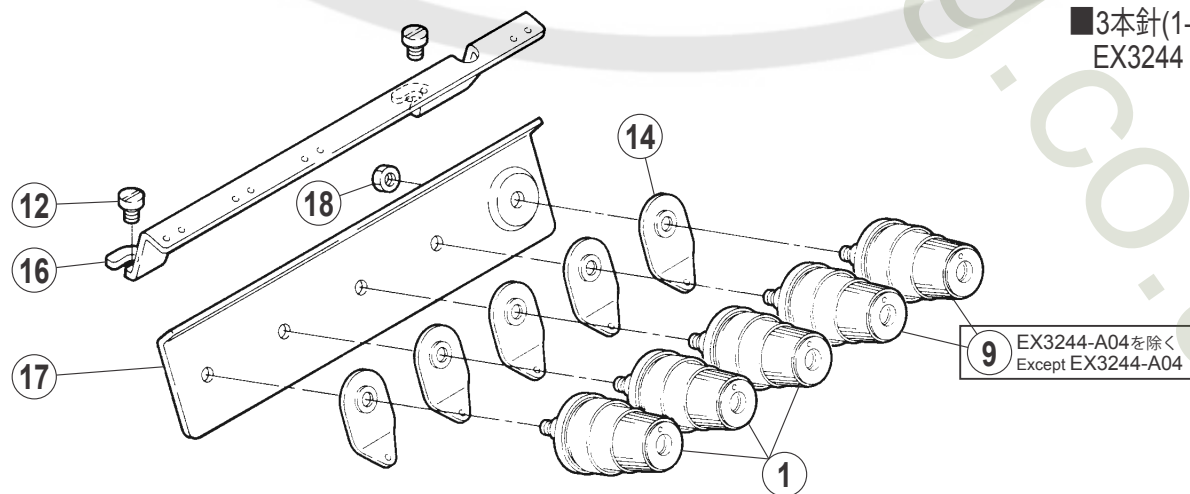
■1本針(1-needle)
EX5203・5204・5205



■2本針(2-needle)
EX5212・5214
EX3215(16)



■3本針(1-needle)
EX3244



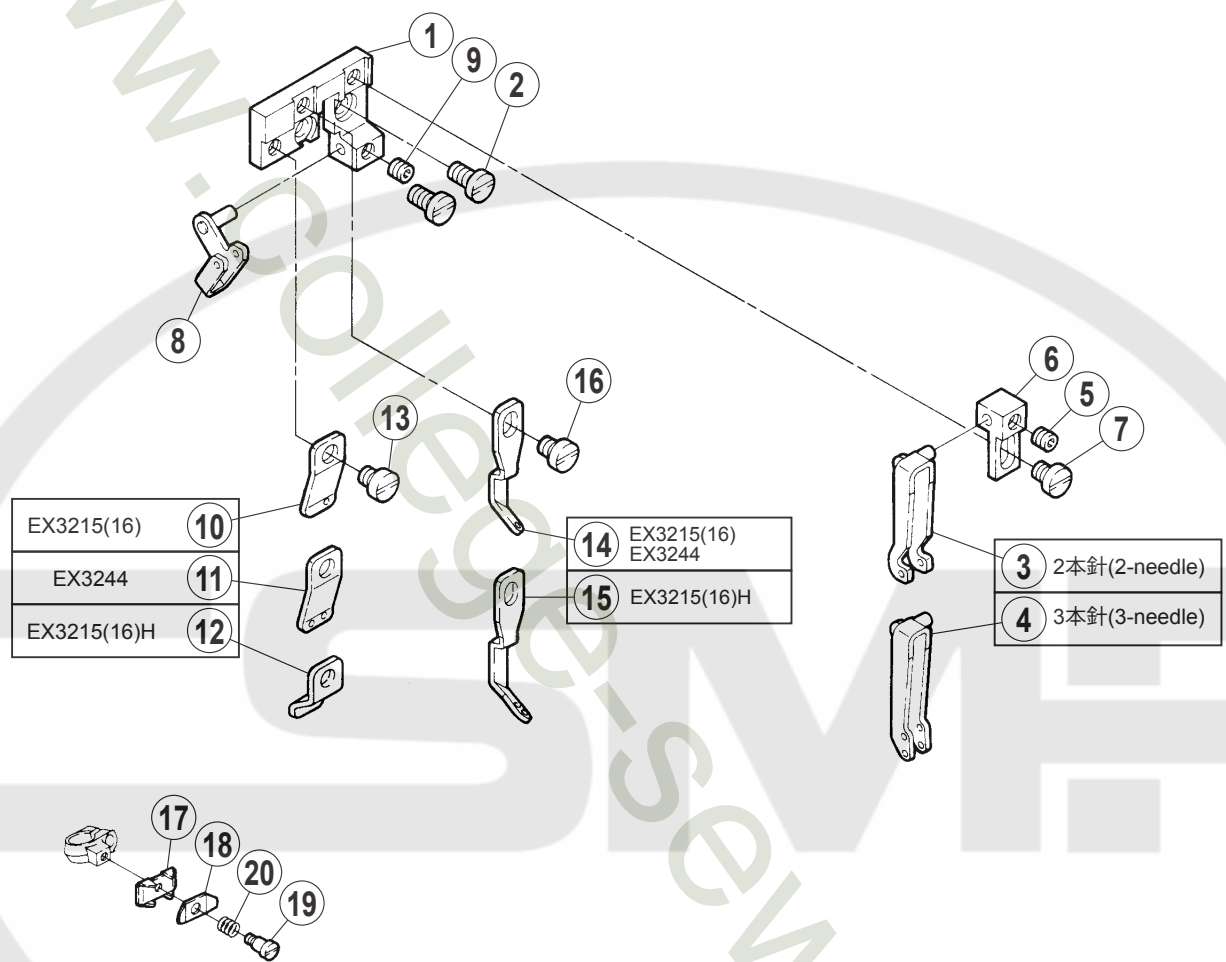
糸調子機構

THREAD TENSION MECHANISM

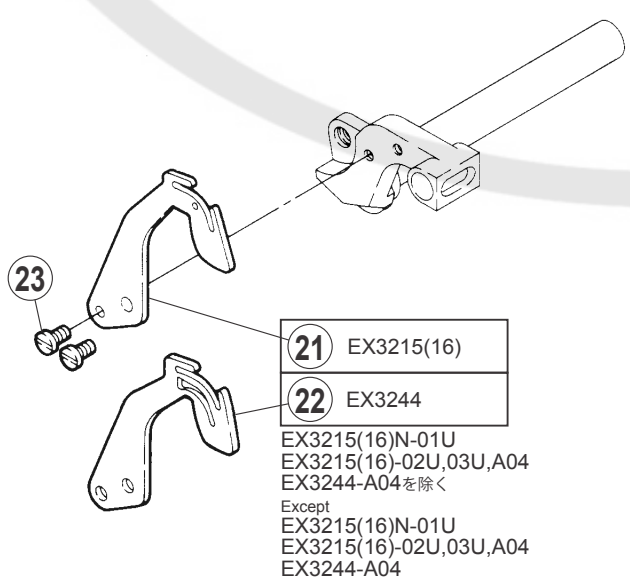
REF.NO.	PART NO.	部品名称	DESCRIPTION	QT.
1	210529-9T0	糸調子 (組)	TENSION SPRING ASSY.	1
2	263543-TA0	ツマミ	KNOB	1
3	2084480	ラチェット	RATCHET	1
4	263544-TA0	受皿	SPRING SHIELD	1
5	2103190	調子皿	TENSION DISC	2
6	2084490	フェルト	FELT	1
7	005082A0	調子棒 /C5	SCREW STUD	1
8	2010370	圧縮バネ (強)	SPRING (HEAVY)	1
9	210530-9T0	糸調子 (組)	TENSION SPRING ASSY.	1
10	2010860	圧縮バネ (中)	SPRING (MEDIUM)	1
11	2750000	糸道	THREAD GUIDE	1
12	007018A0	十字穴ナベ小ネジ /M4 × 6	SCREW	2
13	2750010	糸道	THREAD GUIDE	1
14	2028490	調子台	TENSION GUIDE	1
15	004009-1HC0	平ネジ /C5 × 7.5	SCREW	1
16	2750411	糸道	THREAD GUIDE	1
17	2750400	糸道	THREAD GUIDE	1
18	0030440	六角ナット /C5	NUT	1

EX3200(H)(N) Series

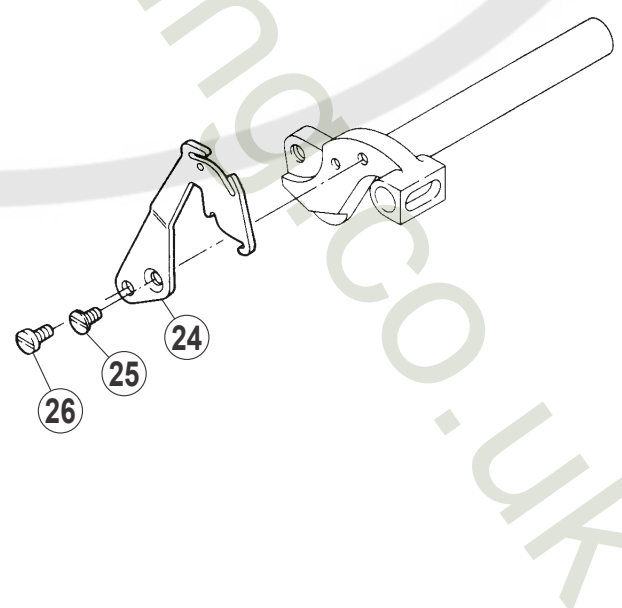
- 2本針(2-needle)
EX3215(16)
- 3本針(3-needle)
EX3244



EX3200(N) Series



EX3200H Series



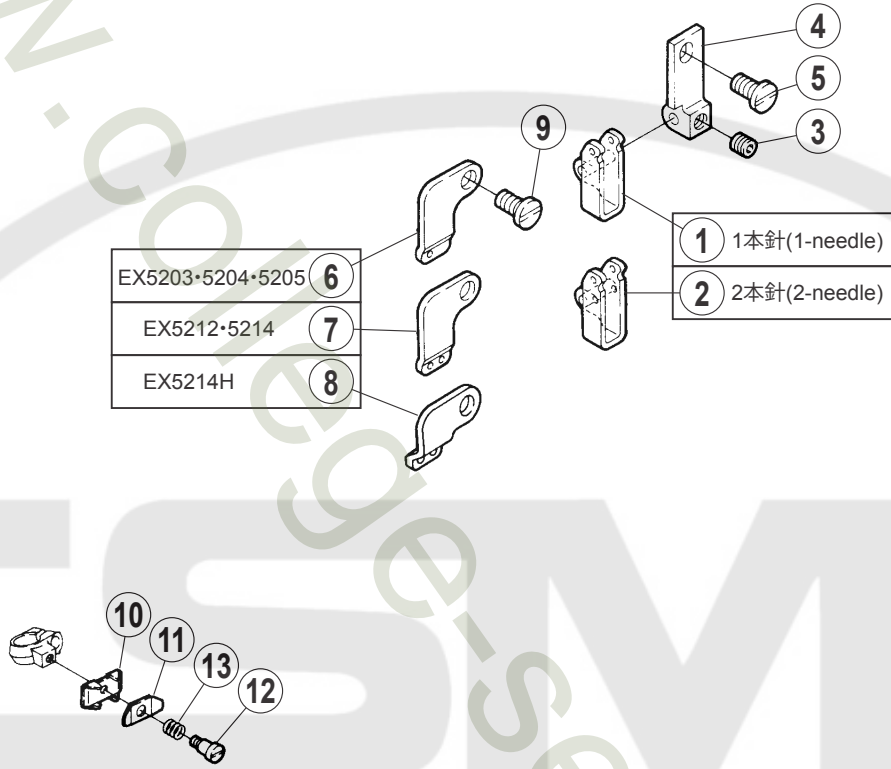
糸道・糸繰り (1)

THREAD GUIDE & THREAD TAKEUP (1)

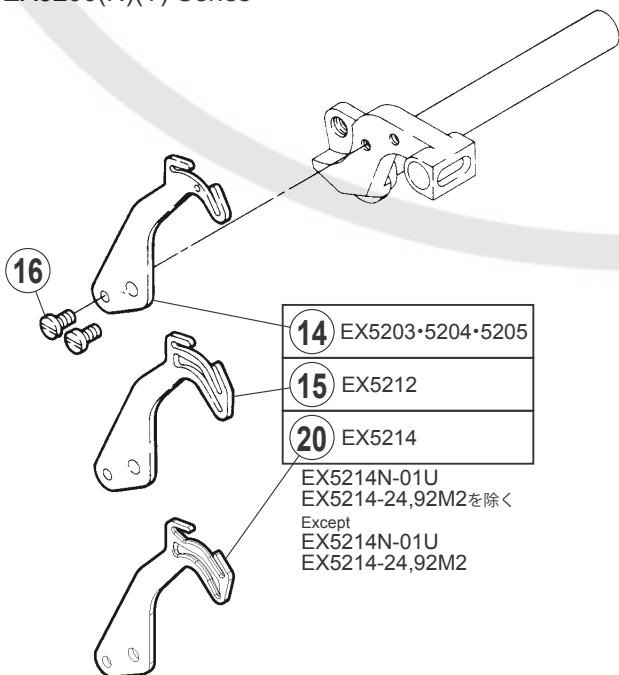
REF.NO.	PART NO.	部品名称	DESCRIPTION	QT.
1	2750210	ブラケット	BRACKET	1
2	0070820	平ネジ /M4 × 8	SCREW	2
3	2750240	糸道	THREAD GUIDE	1
4	2750420	糸道	THREAD GUIDE	1
5	0045430	六角穴止ネジ /M4 × 4	SCREW	1
6	2750260	ブラケット	BRACKET	1
7	0070170	平ネジ /M4 × 5	SCREW	1
8	2750220	糸道	THREAD GUIDE	1
9	0045430	六角穴止ネジ /M4 × 4	SCREW	1
10	2750290	糸道	THREAD GUIDE	1
11	275029A0	糸道	THREAD GUIDE	1
12	2750520	糸道	THREAD GUIDE	1
13	0070170	平ネジ /M4 × 5	SCREW	1
14	2750280	糸道	THREAD GUIDE	1
15	2750570	糸道	THREAD GUIDE	1
16	0070170	平ネジ /M4 × 5	SCREW	1
17	2750110	小調子台	THREAD RETAINER BRACKET	1
18	2750120	小調子皿	THREAD RETAINER	1
19	0071630	段付ネジ /M2	SCREW	1
20	2403260	圧縮バネ	SPRING	1
21	2750270	針糸繰り	NEEDLE THREAD TAKE-UP	1
22	2750440	針糸繰り	NEEDLE THREAD TAKE-UP	1
23	0070620	平ネジ /M3 × 6	SCREW	2
24	2750490	針糸繰り	NEEDLE THREAD TAKE-UP	1
25	0070410	皿ネジ /M3 × 6	SCREW	1
26	0070620	平ネジ /M3 × 6	SCREW	1

EX5200(H)(N)(T) Series

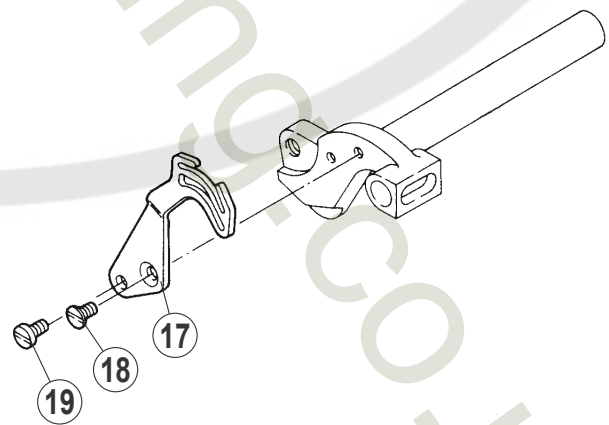
- 1本針(1-needle)
EX5203・5204・5205
- 2本針(2-needle)
EX5212・5214



EX5200(N)(T) Series



EX5200H Series



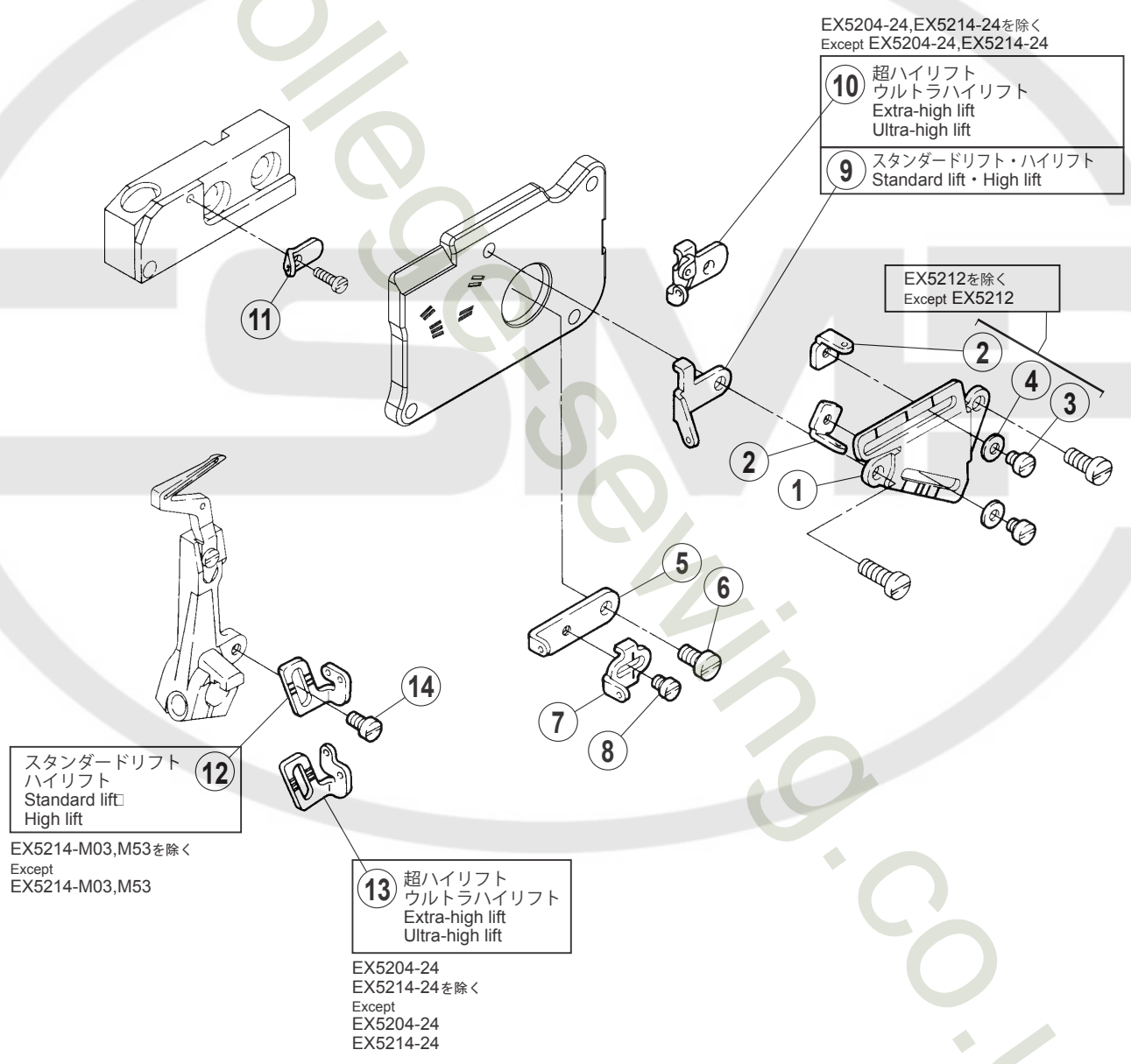
糸道・糸繰り (2)

THREAD GUIDE & THREAD TAKEUP (2)

REF.NO.	PART NO.	部品名称	DESCRIPTION	QT.
1	275013A0	糸道	THREAD GUIDE	1
2	2750130	糸道	THREAD GUIDE	1
3	0045430	六角穴止ネジ /M4 × 4	SCREW	1
4	2750150	ブラケット	BRACKET	1
5	0070820	平ネジ /M4 × 8	SCREW	1
6	2750180	糸道	THREAD GUIDE	1
7	275018A0	糸道	THREAD GUIDE	1
8	275051A0	糸道	THREAD GUIDE	1
9	0070820	平ネジ /M4 × 8	SCREW	1
10	2750110	小調子台	THREAD RETAINER BRACKET	1
11	2750120	小調子皿	THREAD RETAINER	1
12	0071630	段付ネジ /M2	SCREW	1
13	2403260	圧縮バネ	SPRING	1
14	2750160	針糸繰り	NEEDLE THREAD TAKE-UP	1
15	2750170	針糸繰り	NEEDLE THREAD TAKE-UP	1
16	0070620	平ネジ /M3 × 6	SCREW	2
17	275017A0	針糸繰り	NEEDLE THREAD TAKE-UP	1
18	0070410	皿ネジ /M3 × 6	SCREW	1
19	0070620	平ネジ /M3 × 6	SCREW	1
20	2751060	針糸繰り	NEEDLE THREAD TAKE-UP	1

WWW-COLLEGE-SEWING-KYU-CO-UK

EX32□□(H)(N) -□□/■□□
 EX52□□(H)(N)(T) -□□/■□□
 2: スタンダードリフト(Standard lift)
 3: ハイリフト(High lift)
 4: 超ハイリフト(Extra-high lift)
 5: ウルトラハイリフト(Ultra-high lift)

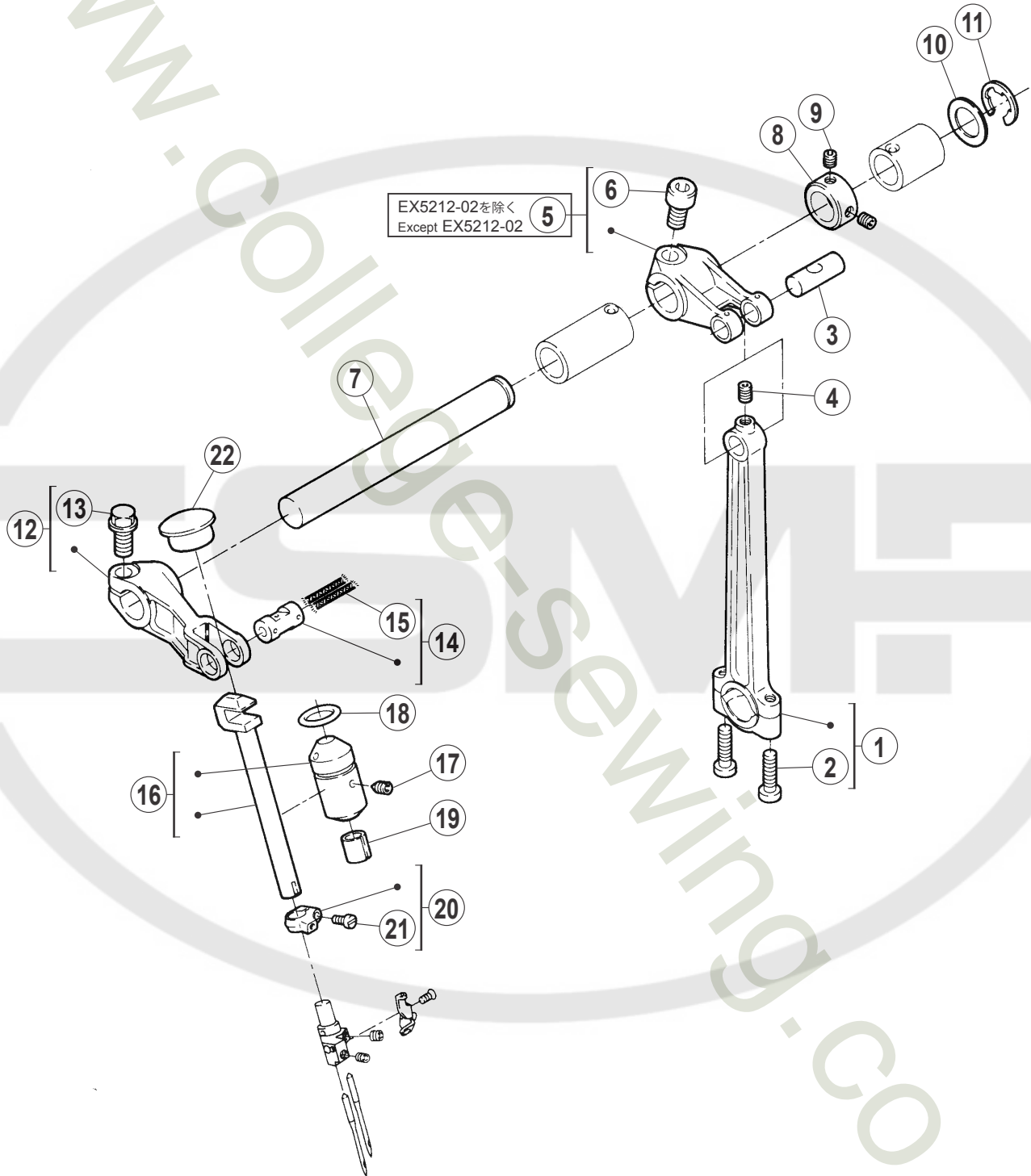


糸道・糸繰り (3)

THREAD GUIDE & THREAD TAKEUP(3)

REF.NO.	PART NO.	部品名称	DESCRIPTION	QT.
1	2750040	ブラケット	BRACKET	1
2	2750470	糸道	THREAD GUIDE	2
3	0070080	平小ネジ /M3 × 4	SCREW	2
4	2028750	座金	WASHER	2
5	2750050	糸繰り	THREAD TAKE-UP	1
6	0070190	平ネジ /M4 × 8	SCREW	1
7	2750060	糸道	THREAD GUIDE	1
8	0070080	平小ネジ /M3 × 4	SCREW	1
9	2750070	糸道	THREAD GUIDE	1
10	2750550	糸道	THREAD GUIDE	1
11	2750560	糸道	THREAD GUIDE	1
12	2750090	糸繰り	THREAD TAKE-UP	1
13	2750540	糸繰り	THREAD TAKE-UP	1
14	0070120	平小ネジ /M3.5 × 6	SCREW	1

EX3200(N) Series
EX5200(N)(T) Series

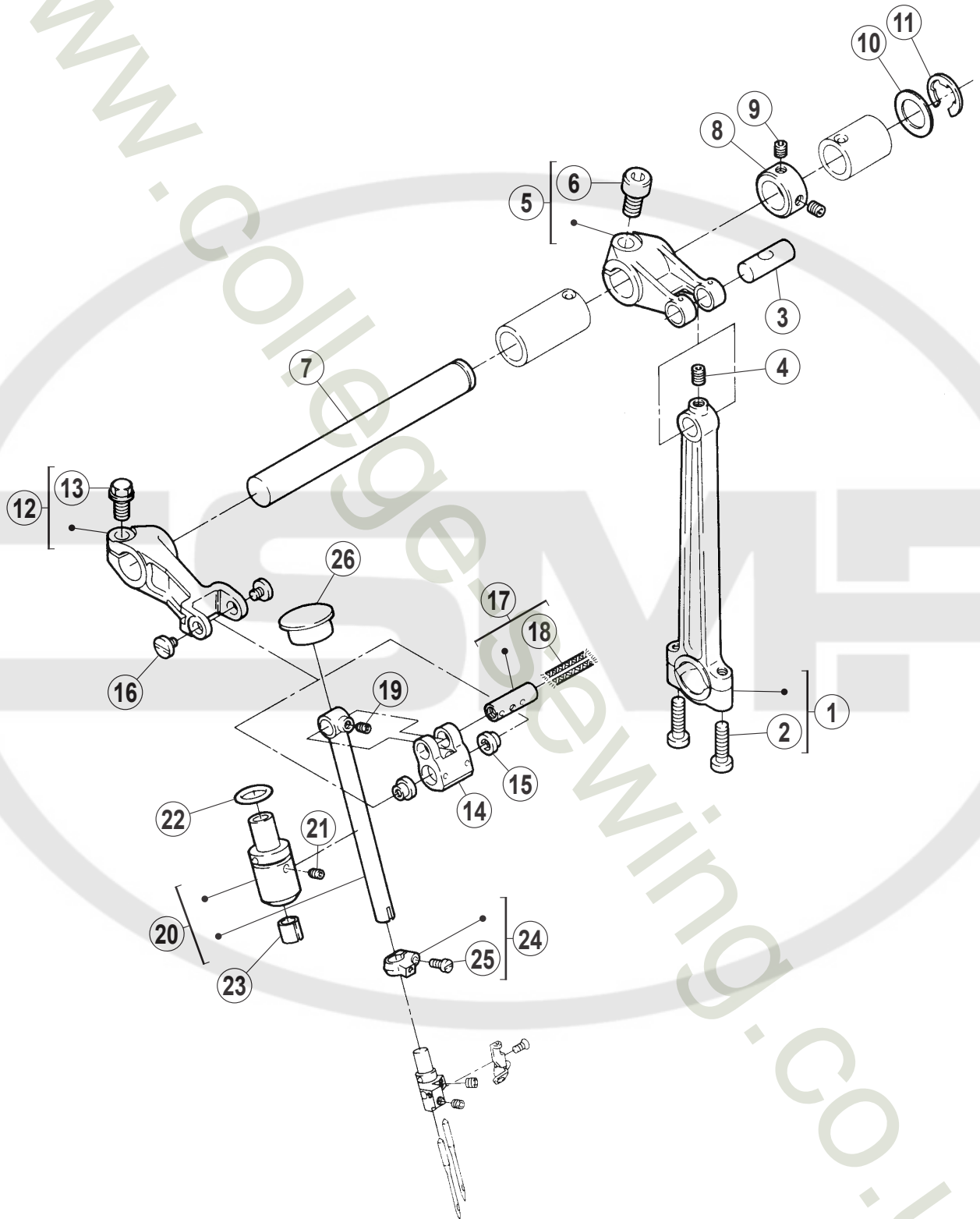


針振り機構 (1)

NEEDLE DRIVE MECHANISM (1)

REF.NO.	PART NO.	部品名称	DESCRIPTION	QT.
1	271000-920	ロッド	CONNECTION	1
2	007023A0	十字穴ナベ小ネジ /M4 × 16	SCREW	2
3	2710010	ピン	PIN	1
4	0045380	六角穴止ネジ /M4 × 6	SCREW	1
5	271002-920	クランク	CRANK	1
6	0045330	六角穴ボルト /M6 × 12	BOLT	1
7	2710030	軸	SHAFT	1
8	2403080	カラー	COLLAR	1
9	0045430	六角穴止ネジ /M4 × 4	SCREW	2
10	2082350	座金	WASHER	1
11	2025770	止め輪	RING	1
12	271004-920	レバー	LEVER	1
13	0071500	六角ボルト /M6 × 12	BOLT	1
14	271022A910	軸 (組)	SHAFT ASSY.	1
15	2021770	給油紐	OIL WICK	2
16	271005B910	ブッシュ (組)	BUSHING ASSY.	1
17	0045460	六角穴止ネジ /M4 × 5	SCREW	1
18	2010220	Oリング	O RING	1
19	179009-050	フェルト	FELT	1
20	271009-920	ホルダー	HOLDER	1
21	0070350	平ネジ /M3 × 6	SCREW	1
22	2403100	栓	PLUG	1

EX3200H Series
EX5200H Series



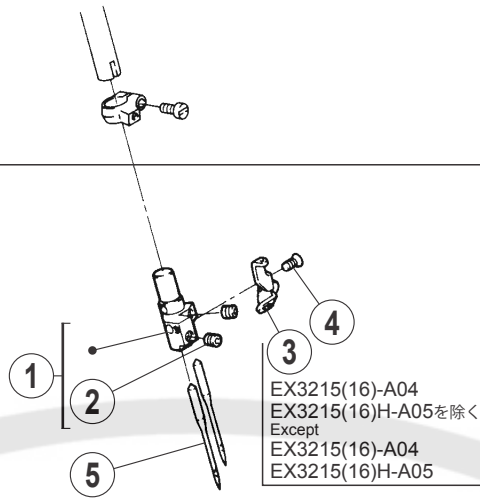
針振り機構 (2)

NEEDLE DRIVE MECHANISM (2)

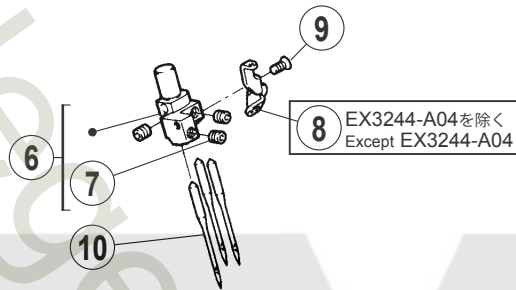
REF.NO.	PART NO.	部品名称	DESCRIPTION	QT.
1	271000-920	ロッド	CONNECTION	1
2	007023A0	十字穴ナベ小ネジ /M4 × 16	SCREW	2
3	2710010	ピン	PIN	1
4	0045380	六角穴止ネジ /M4 × 6	SCREW	1
5	271002-920	クランク	CRANK	1
6	0045330	六角穴ボルト /M6 × 12	BOLT	1
7	2710030	軸	SHAFT	1
8	2403080	カラー	COLLAR	1
9	0045430	六角穴止ネジ /M4 × 4	SCREW	2
10	2082350	座金	WASHER	1
11	2025770	止メ輪	RING	1
12	271015-920	レバー	LEVER	1
13	0071500	六角ボルト /M6 × 12	BOLT	1
14	2710160	リンク	LINK	1
15	2710170	段付ピン	PIN	2
16	0071850	平ネジ /M3 × 4	SCREW	2
17	271023-910	軸 (組)	SHAFT ASSY.	1
18	2021760	給油紐	OIL WICK	2
19	0045450	六角穴止ネジ /M3 × 4	SCREW	1
20	271018B910	ブッシュ (組)	BUSHING ASSY.	1
21	0045820	六角穴止ネジ /M4 × 8	SCREW	1
22	2010220	Oリング	O RING	1
23	179009-050	フェルト	FELT	1
24	271009-920	ホルダー	HOLDER	1
25	0070350	平ネジ /M3 × 6	SCREW	1
26	2403100	栓	PLUG	1

EX3200(H)(N) Series

■2本針(2-needle)
EX3215(16)

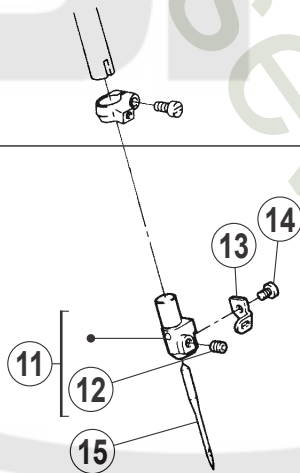


■3本針(3-needle)
EX3244

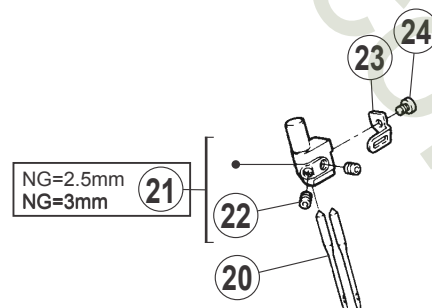
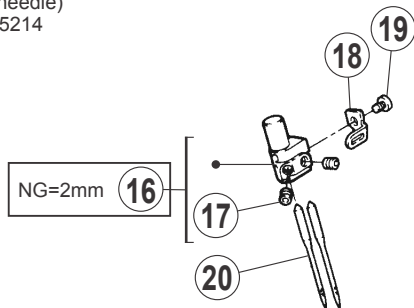


EX5200(H)(N)(T) Series

■1本針(1-needle)
EX5203・5204・5205



■2本針(2-needle)
EX5212・5214



針振り機構 (3)

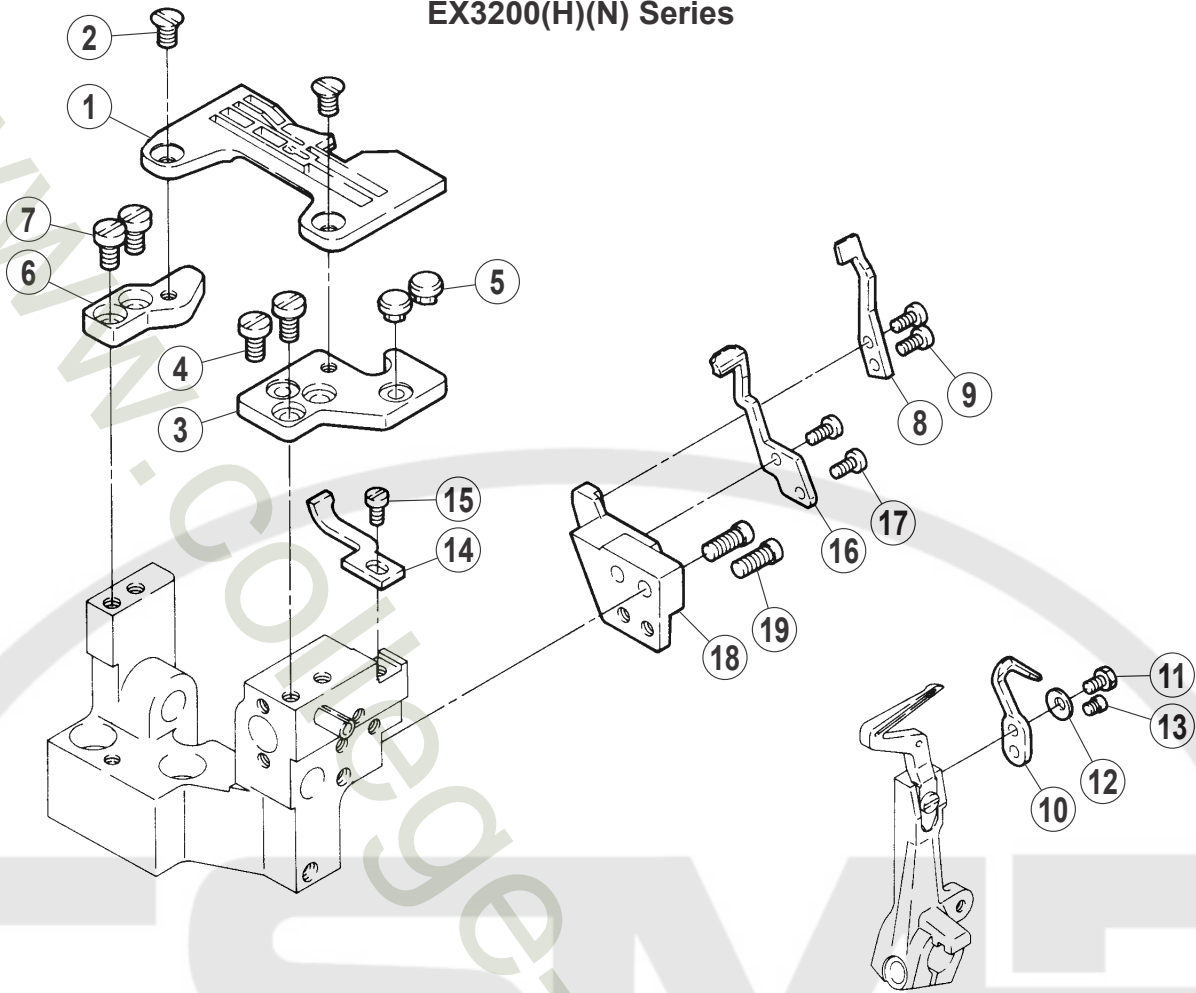
NEEDLE DRIVE MECHANISM (3)

REF.NO.	PART NO.	部品名称	DESCRIPTION	QT.
1	XXXXXX	針留 (組)	NEEDLE HOLDER ASSY.	1
2	0045540	六角穴止ネジ /M3 × 3	SCREW	2
3	275030B0	糸道	THREAD GUIDE	1
4	0071190	皿ネジ /M2 × 5	SCREW	1
5	XXXXXX	針	NEEDLE	2
6	XXXXXX	針留 (組)	NEEDLE HOLDER ASSY.	1
7	0045540	六角穴止ネジ /M3 × 3	SCREW	3
8	275030B0	糸道	THREAD GUIDE	1
9	0071190	皿ネジ /M2 × 5	SCREW	1
10	XXXXXX	針	NEEDLE	3
11	XXXXXX	針留 (組)	NEEDLE HOLDER ASSY.	1
12	0045540	六角穴止ネジ /M3 × 3	SCREW	1
13	275019A0	糸道	THREAD GUIDE	1
14	0071200	平ネジ /M2 × 3	SCREW	1
15	XXXXXX	針	NEEDLE	1
16	XXXXXX	針留 (組)	NEEDLE HOLDER ASSY.	1
17	0045540	六角穴止ネジ /M3 × 3	SCREW	2
18	275019B0	糸道	THREAD GUIDE	1
19	0071200	平ネジ /M2 × 3	SCREW	1
20	XXXXXX	針	NEEDLE	2
21	XXXXXX	針留 (組)	NEEDLE HOLDER ASSY.	1
22	0045540	六角穴止ネジ /M3 × 3	SCREW	2
23	275019C0	糸道	THREAD GUIDE	1
24	0071200	平ネジ /M2 × 3	SCREW	1

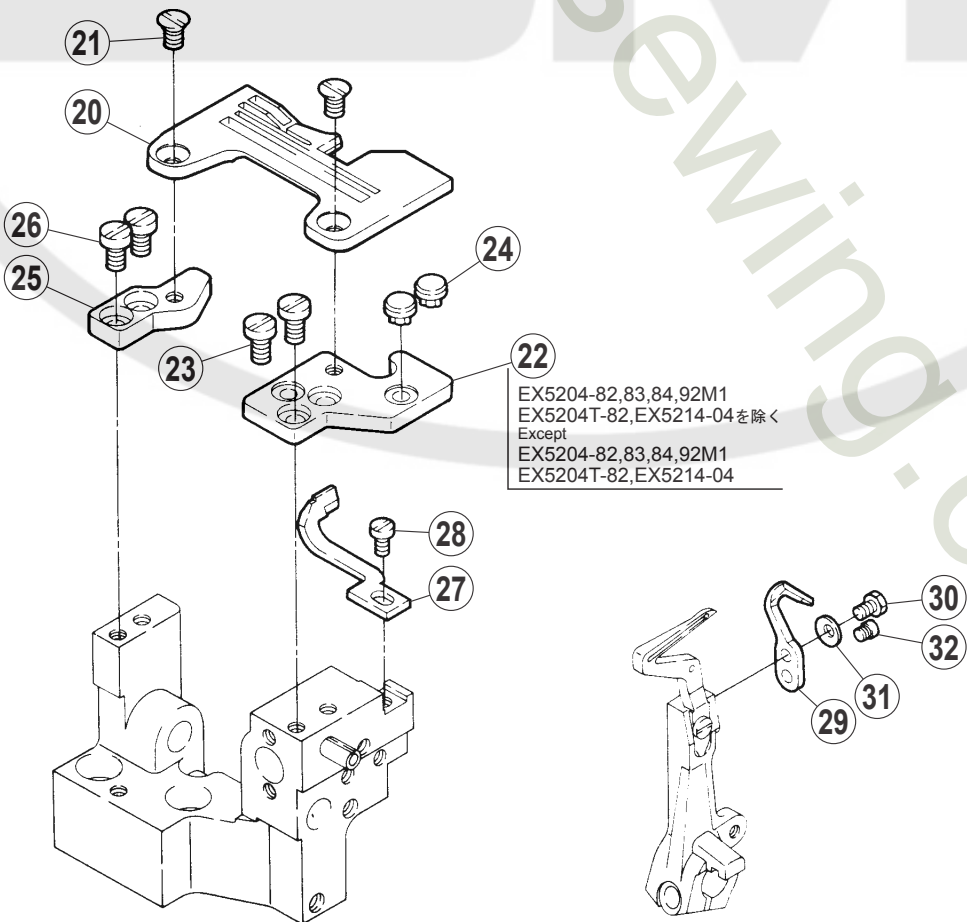
● xxxxxx はゲージパーツです。
部品番号は 94 ~ 109 頁のゲージパーツ表を
参照してください。

● "xxxxxx" represents the gauge part. Please
refer to the gauge part list (page 94-109).

EX3200(H)(N) Series



EX5200(H)(N)(T) Series



針振り機構 (4)

NEEDLE DRIVE MECHANISM (4)

REF.NO.	PART NO.	部品名称	DESCRIPTION	QT.
1	XXXXXX	針板	NEEDLE PLATE	1
2	0071700	平ネジ /M4 × 7.5	SCREW	2
3	2710100	取付板 (前)	BRACKET (FRONT)	1
4	007019A0	十字穴ナベ小ネジ /M4 × 8	SCREW	2
5	2403050	防振ゴム	CUSHION RUBBER	2
6	2710110	取付板 (後)	BRACKET (REAR)	1
7	007019A0	十字穴ナベ小ネジ /M4 × 8	SCREW	2
8	XXXXXX	針受 (前)	NEEDLE GUARD (FRONT)	1
9	0070100	平小ネジ /M3 × 6	SCREW	2
10	XXXXXX	針受 (後)	NEEDLE GUARD (REAR)	1
11	0072590	六角ボルト /M3 × 5	BOLT	1
12	2402220	皿バネ	SPRING	1
13	0071650	段付ネジ /M3	SCREW	1
14	XXXXXX	針受 (前)	NEEDLE GUARD (FRONT)	1
15	0070190	平ネジ /M4 × 8	SCREW	1
16	XXXXXX	針受 (後)	NEEDLE GUARD (REAR)	1
17	0070100	平小ネジ /M3 × 6	SCREW	2
18	2710130	ブラケット	BRACKET	1
19	0071140	平ネジ /M4 × 10	SCREW	2
20	XXXXXX	針板	NEEDLE PLATE	1
21	0071700	平ネジ /M4 × 7.5	SCREW	2
22	2710100	取付板 (前)	BRACKET (FRONT)	1
23	007019A0	十字穴ナベ小ネジ /M4 × 8	SCREW	2
24	2403050	防振ゴム	CUSHION RUBBER	2
25	2710110	取付板 (後)	BRACKET (REAR)	1
26	007019A0	十字穴ナベ小ネジ /M4 × 8	SCREW	2
27	XXXXXX	針受 (前)	NEEDLE GUARD (FRONT)	1
28	0070190	平ネジ /M4 × 8	SCREW	1
29	XXXXXX	針受 (後)	NEEDLE GUARD (REAR)	1
30	0072590	六角ボルト /M3 × 5	BOLT	1
31	2402220	皿バネ	SPRING	1
32	0071650	段付ネジ /M3	SCREW	1

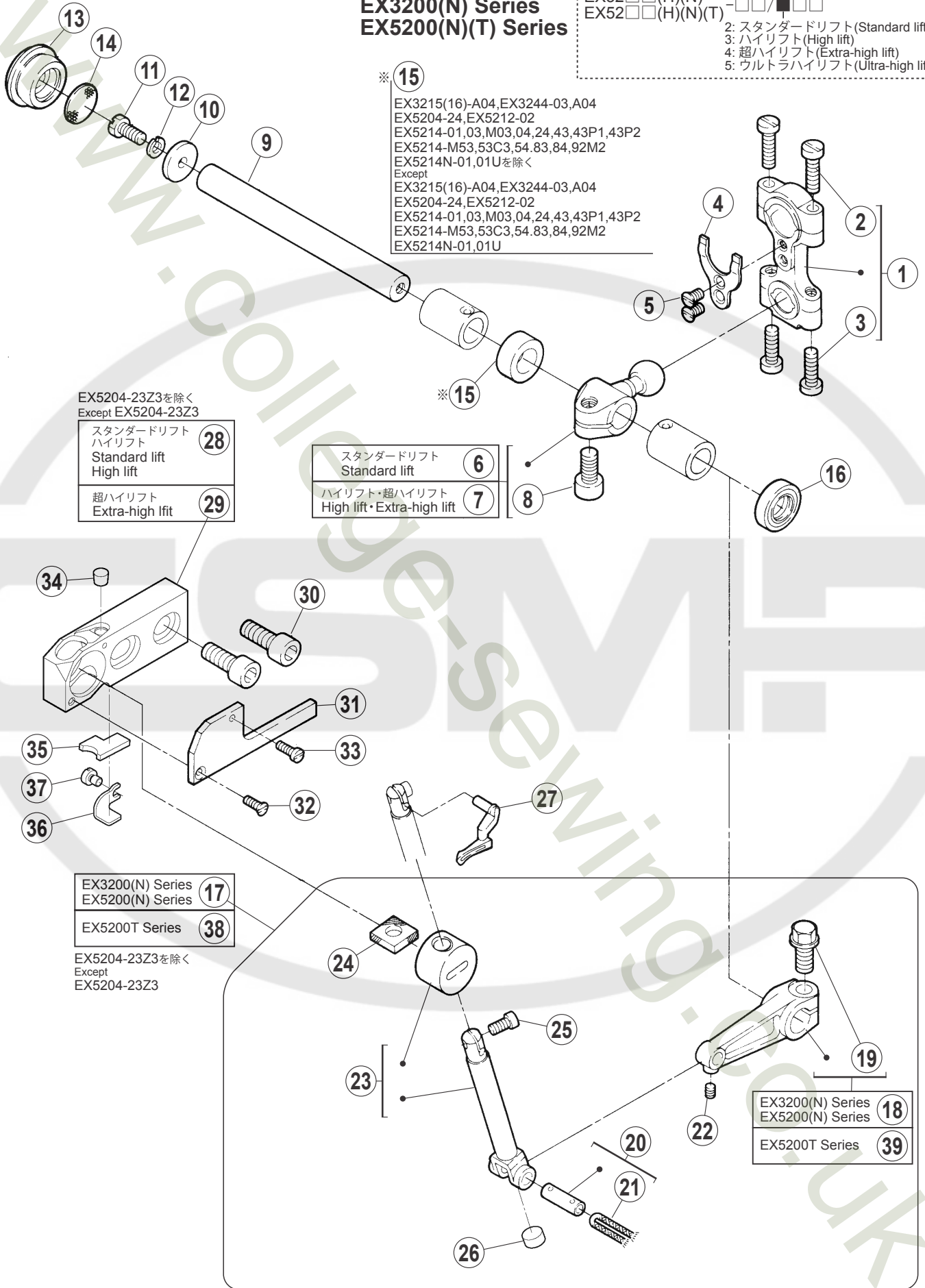
● xxxxxx はゲージパーツです。
部品番号は 94 ~ 109 頁のゲージパーツ表を
参照してください。

● "xxxxxx" represents the gauge part. Please
refer to the gauge part list (page 94-109).

**EX3200(N) Series
EX5200(N)(T) Series**

EX32□□(H)(N) - □□/■□□
EX52□□(H)(N)(T)

2: スタンダードリフト (Standard lift)
3: ハイリフト (High lift)
4: 超ハイリフト (Extra-high lift)
5: ウルトラハイリフト (Ultra-high lift)



※ 15
EX3215(16)-A04, EX3244-03, A04
EX5204-24, EX5212-02
EX5214-01, 03, M03, 04, 24, 43, 43P1, 43P2
EX5214-M53, 53C3, 54.83, 84, 92M2
EX5214N-01, 01Uを除く
Except
EX3215(16)-A04, EX3244-03, A04
EX5204-24, EX5212-02
EX5214-01, 03, M03, 04, 24, 43, 43P1, 43P2
EX5214-M53, 53C3, 54.83, 84, 92M2
EX5214N-01, 01U

EX5204-23Z3を除く
Except EX5204-23Z3

スタンダードリフト ハイリフト Standard lift High lift	28
超ハイリフト Extra-high lift	29

スタンダードリフト Standard lift	6
ハイリフト・超ハイリフト High lift・Extra-high lift	7

EX3200(N) Series EX5200(N) Series	17
EX5200T Series	38

EX5204-23Z3を除く
Except
EX5204-23Z3

EX3200(N) Series EX5200(N) Series	18
EX5200T Series	39

上ルーパー機構 (1)

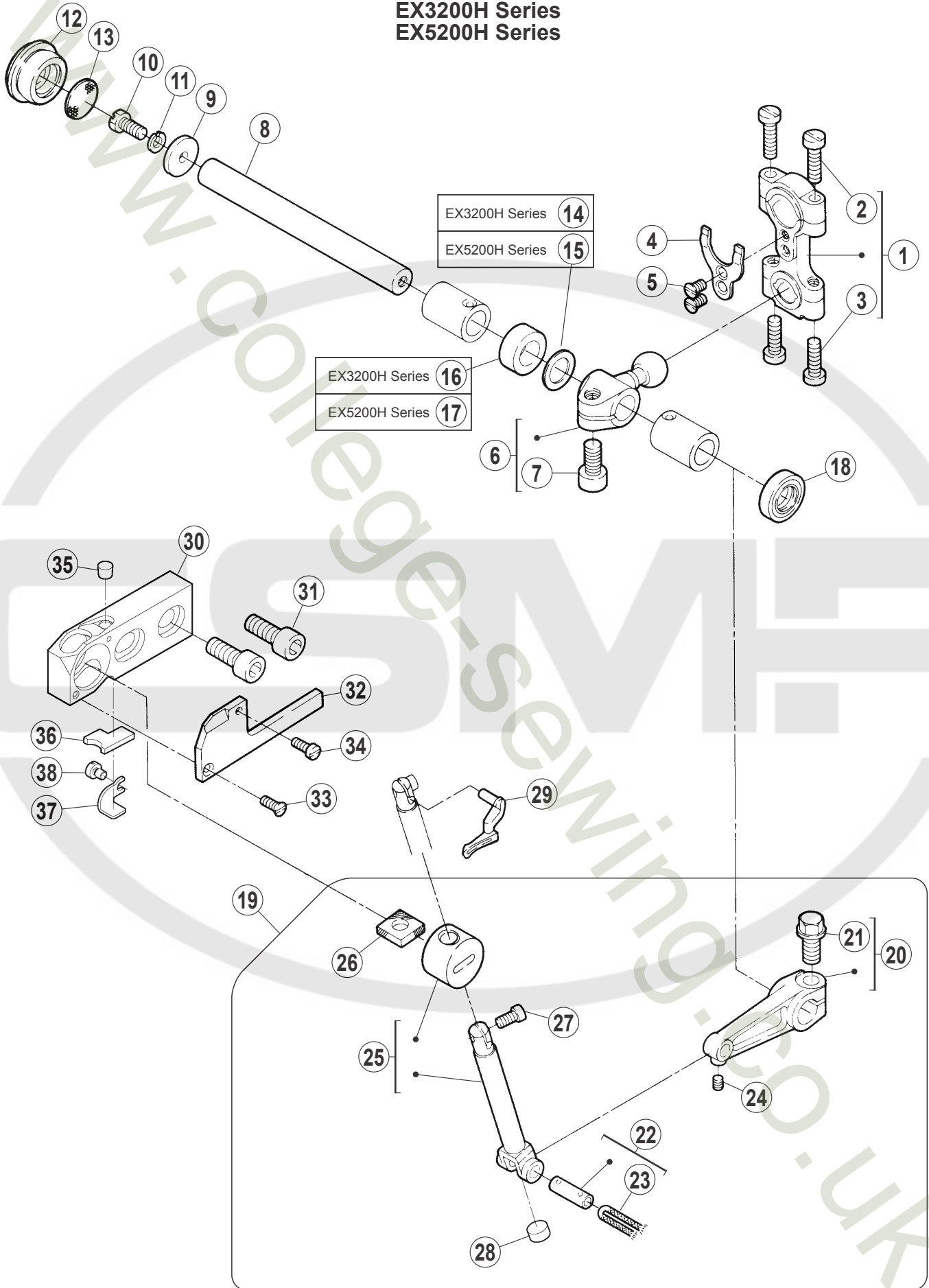
UPPER LOOPER DRIVE MECHANISM (1)

REF.NO.	PART NO.	部品名称	DESCRIPTION	QT.
1	271500-920	ロッド	CONNECTION	1
2	007023A0	十字穴ナベ小ネジ /M4 × 16	SCREW	2
3	007022A0	十字穴ナベ小ネジ /M4 × 14	SCREW	2
4	2715010	振れ止め	GUIDE	1
5	0070410	皿ネジ /M3 × 6	SCREW	2
6	271502-920	クランク	CRANK	1
7	271503-920	クランク	CRANK	1
8	0045330	六角穴ボルト /M6 × 12	BOLT	1
9	2715040	軸	SHAFT	1
10	2403380	座金	WASHER	1
11	0071740	六角ボルト /M5 × 10	BOLT	1
12	3030670	バネ座金	SPRING WASHER	1
13	2755400	栓	PLUG	1
14	2755410	フィルター	FILTER	1
15	2101220	スペーサー	SPACER	1
16	210586A0	オイルシール	OIL SEAL	1
17	271517B910	上ルーパー台 (セット)	UPPER LOOPER HOLDER ASSY.	1
18	271505-920	レバー	LEVER	1
19	0071500	六角ボルト /M6 × 12	BOLT	1
20	2715460	平行ピン (組)	PIN ASSY.	1
21	2021760	給油紐	OIL WICK	2
22	0045450	六角穴止ネジ /M3 × 4	SCREW	1
23	271506B910	上ルーパー台 (組)	UPPER LOOPER HOLDER ASSY.	1
24	179130-050	フェルト	FELT	1
25	0070541	平小ネジ /M3.5 × 6	SCREW	1
26	2330350	フェルト	FELT	1
27	XXXXXX	上ルーパー	UPPER LOOPER	1
28	271510S0	上ルーパー土台	UPPER LOOPER HOLDER BASE	1
29	271510T0	上ルーパー土台	UPPER LOOPER HOLDER BASE	1
30	0045100	六角穴ボルト /M6 × 16	BOLT	2
31	2715430	カバー	COVER	1
32	0070390	皿ネジ /M2.5 × 6	SCREW	1
33	0070330	平ネジ /M2.5 × 8	SCREW	1
34	2715190	フィルター	FILTER	1
35	2745890	フェルト	FELT	1
36	2745880	止板	BRACKET	1
37	0070080	平小ネジ /M3 × 4	SCREW	1
38	271541A910	上ルーパー台 (セット)	UPPER LOOPER HOLDER ASSY.	1
39	271542-920	レバー	LEVER	1

● xxxxxx はゲージパーツです。
部品番号は 94 ~ 109 頁のゲージパーツ表を
参照してください。

● "xxxxxx" represents the gauge part. Please
refer to the gauge part list (page 94-109).

**EX3200H Series
EX5200H Series**



上ルーパー機構 (2)

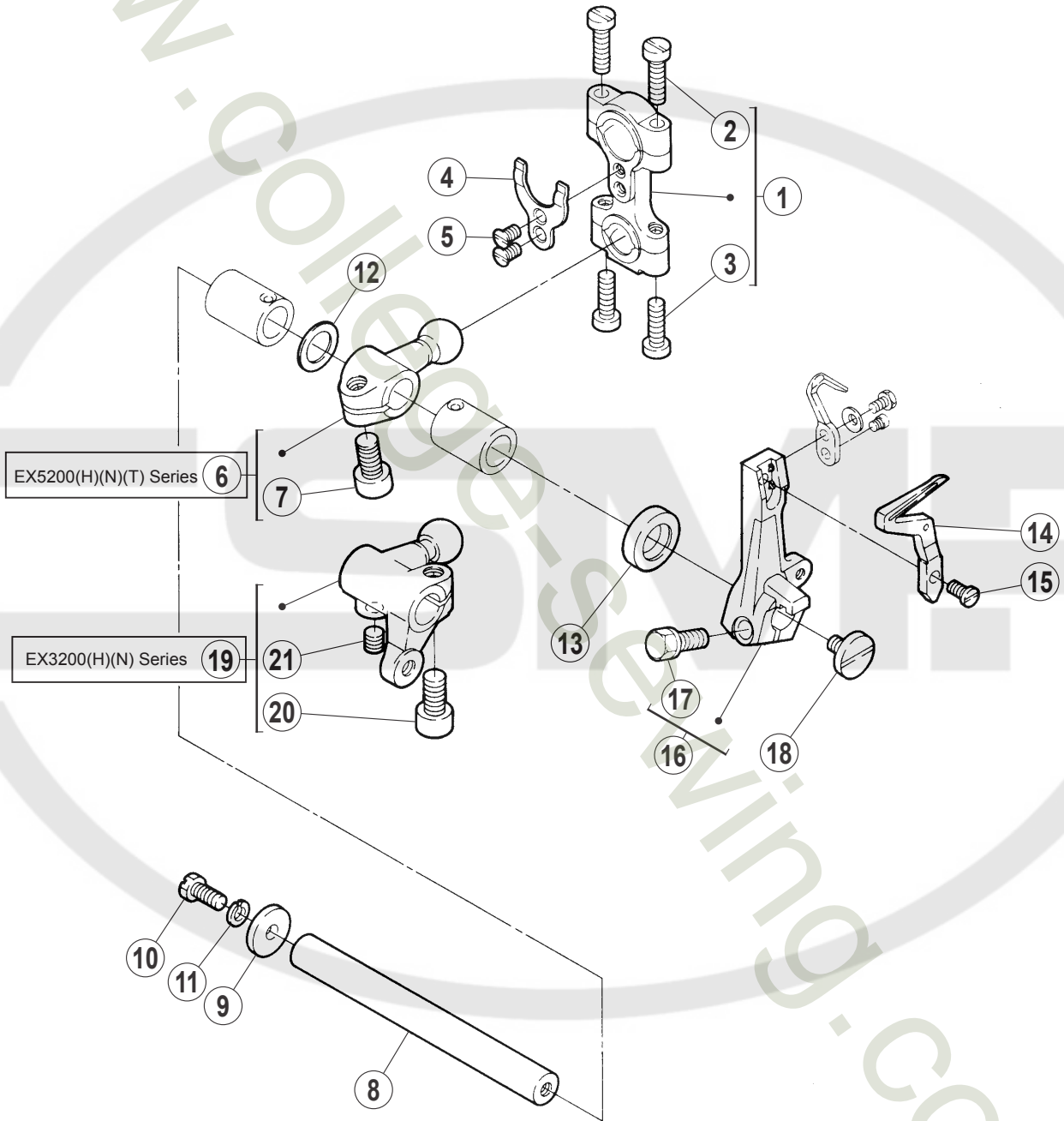
UPPER LOOPER DRIVE MECHANISM (2)

REF.NO.	PART NO.	部品名称	DESCRIPTION	QT.
1	271500A920	ロッド	CONNECTION	1
2	007023A0	十字穴ナベ小ネジ /M4 × 16	SCREW	2
3	007022A0	十字穴ナベ小ネジ /M4 × 14	SCREW	2
4	2715010	振れ止め	GUIDE	1
5	0070410	皿ネジ /M3 × 6	SCREW	2
6	271512-920	クランク	CRANK	1
7	0045330	六角穴ボルト /M6 × 12	BOLT	1
8	2715040	軸	SHAFT	1
9	2403380	座金	WASHER	1
10	0071740	六角ボルト /M5 × 10	BOLT	1
11	3030670	バネ座金	SPRING WASHER	1
12	2755400	栓	PLUG	1
13	2755410	フィルター	FILTER	1
14	2101220	スペーサー	SPACER	1
15	2403020	スペーサー	SPACER	1
16	2401020	座金	WASHER	1
17	2405410	座金	WASHER	1
18	210586A0	オイルシール	OIL SEAL	1
19	271518B910	上ルーパー台 (セット)	UPPER LOOPER HOLDER ASSY.	1
20	271505-920	レバー	LEVER	1
21	0071500	六角ボルト /M6 × 12	BOLT	1
22	2715460	平行ピン (組)	PIN ASSY.	1
23	2021760	給油紐	OIL WICK	2
24	0045450	六角穴止ネジ /M3 × 4	SCREW	1
25	271513B910	上ルーパー台 (組)	UPPER LOOPER HOLDER ASSY.	1
26	179130-050	フェルト	FELT	1
27	0070541	平小ネジ /M3.5 × 6	SCREW	1
28	2330350	フェルト	FELT	1
29	XXXXXX	上ルーパー	UPPER LOOPER	1
30	271510T0	上ルーパー土台	UPPER LOOPER HOLDER BASE	1
31	0045100	六角穴ボルト /M6 × 16	BOLT	2
32	271543A0	カバー	COVER	1
33	0070390	皿ネジ /M2.5 × 6	SCREW	1
34	0070330	平ネジ /M2.5 × 8	SCREW	1
35	2715190	フィルター	FILTER	1
36	2745890	フェルト	FELT	1
37	2745880	止板	BRACKET	1
38	0070080	平小ネジ /M3 × 4	SCREW	1

● xxxxxx はゲージパーツです。
部品番号は 94 ~ 109 頁のゲージパーツ表を
参照してください。

● "xxxxxx" represents the gauge part. Please
refer to the gauge part list (page 94-109).

WWW.COMING.CO.UK



下ルーパー機構

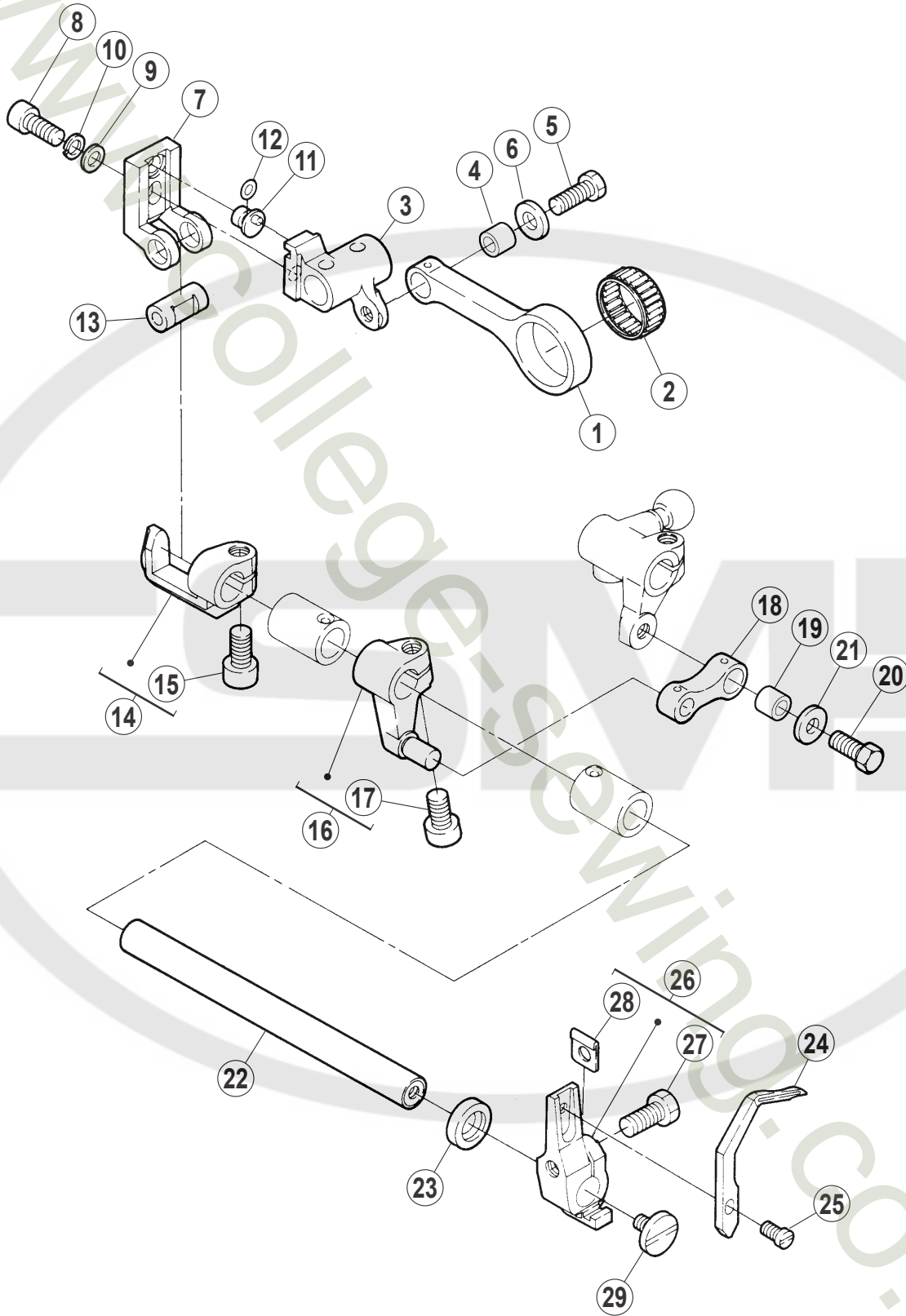
LOWER LOOPER DRIVE MECHANISM

REF.NO.	PART NO.	部品名称	DESCRIPTION	QT.
1	271500-920	ロッド	CONNECTION	1
2	007023A0	十字穴ナベ小ネジ /M4 × 16	SCREW	2
3	007022A0	十字穴ナベ小ネジ /M4 × 14	SCREW	2
4	2715010	振れ止め	GUIDE	1
5	0070410	皿ネジ /M3 × 6	SCREW	2
6	272000-920	クランク	CRANK	1
7	0045330	六角穴ボルト /M6 × 12	BOLT	1
8	2715040	軸	SHAFT	1
9	2403380	座金	WASHER	1
10	0071740	六角ボルト /M5 × 10	BOLT	1
11	3030670	バネ座金	SPRING WASHER	1
12	2403110	座金	WASHER	1
13	210586A0	オイルシール	OIL SEAL	1
14	XXXXXX	下ルーパー	LOWER LOOPER	1
15	0071680	平小ネジ /M3.5 × 6.5	SCREW	1
16	272001-920	下ルーパー台 (組)	LOWER LOOPER HOLDER ASSY.	1
17	0070550	六角ボルト /M5 × 13	BOLT	1
18	0071690	平ネジ /M4 × 7	SCREW	1
19	273511-920	クランク	CRANK	1
20	0045330	六角穴ボルト /M6 × 12	BOLT	1
21	0045140	六角穴止ネジ /M5 × 5	SCREW	1

● xxxxxx はゲージパーツです。
部品番号は 94 ~ 109 頁のゲージパーツ表を
参照してください。

● "xxxxxx" represents the gauge part. Please
refer to the gauge part list (page 94-109).

EX3200(H)(N) Series



二重環ルーパー機構 (1)

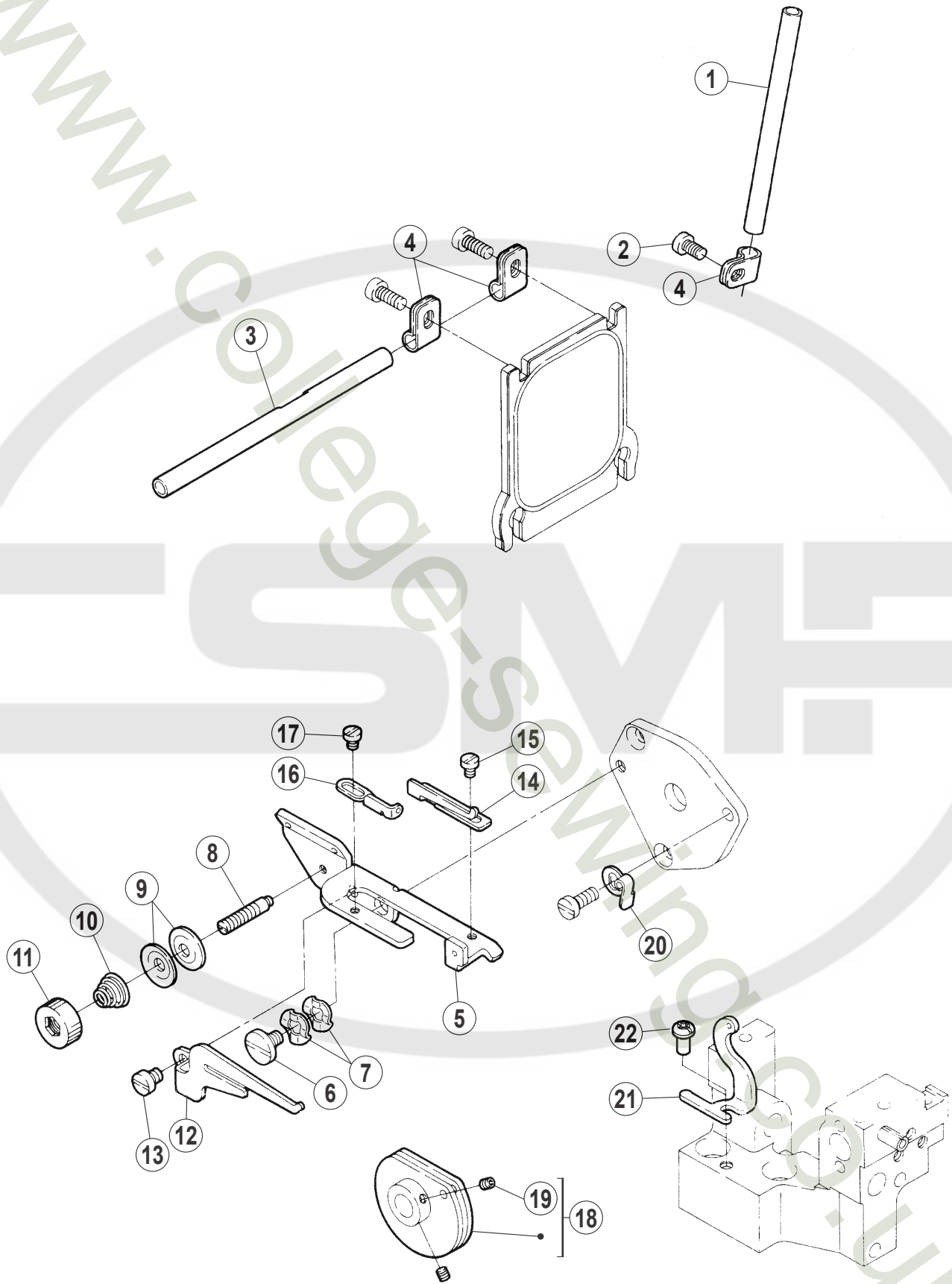
CHAINSTITCH LOOPER DRIVE MECHANISM (1)

REF.NO.	PART NO.	部品名称	DESCRIPTION	QT.
1	2735000	ロッド	CONNECTION	1
2	205015-20	ニードルベアリング	NEEDLE BEARING	1
3	2735010	クランク	CRANK	1
4	2405420	ブッシュ	BUSHING	1
5	0070560	六角ボルト /M5 × 13	BOLT	1
6	2400390	座金	WASHER	1
7	2735020	スライダー	SLIDER	1
8	0045310	六角穴ボルト /M5 × 12	BOLT	1
9	2400620	座金	WASHER	1
10	3030670	バネ座金	SPRING WASHER	1
11	2525150	段付ピン	PIN	1
12	2089490	Oリング	O RING	1
13	2735040	軸	SHAFT	1
14	273505-920	ホルダー	HOLDER	1
15	0045330	六角穴ボルト /M6 × 12	BOLT	1
16	273509-920	クランク	CRANK	1
17	0045330	六角穴ボルト /M6 × 12	BOLT	1
18	2725170	リンク	LINK	1
19	2405420	ブッシュ	BUSHING	1
20	0070560	六角ボルト /M5 × 13	BOLT	1
21	2400390	座金	WASHER	1
22	2735060	軸	SHAFT	1
23	204052A0	オイルシール	OIL SEAL	1
24	XXXXXX	二重環ルーパー	DOUBLE CHAINSTITCH LOOPER	1
25	0071680	平小ネジ /M3.5 × 6.5	SCREW	1
26	273510-920	ルーパー台	LOOPER HOLDER	1
27	0070550	六角ボルト /M5 × 13	BOLT	1
28	2403371	座金	WASHER	1
29	0071690	平ネジ /M4 × 7	SCREW	1

● xxxxxx はゲージパーツです。
部品番号は 94 ~ 109 頁のゲージパーツ表を
参照してください。

● "xxxxxx" represents the gauge part. Please
refer to the gauge part list (page 94-109).

EX3200(H)(N) Series

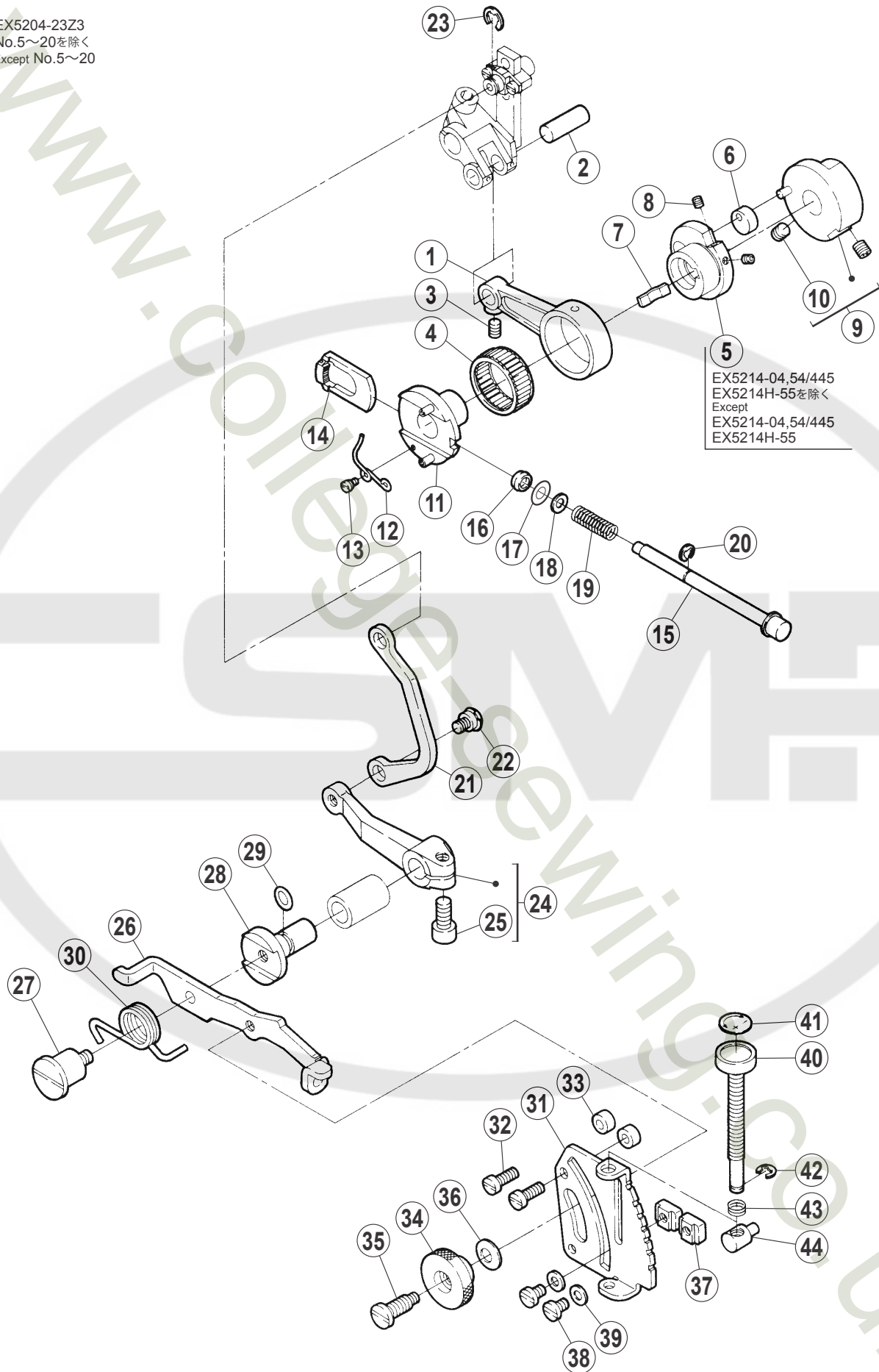


二重環ルーパー機構 (2)

CHAINSTITCH LOOPER DRIVE MECHANISM (2)

REF.NO.	PART NO.	部品名称	DESCRIPTION	QT.
1	1921200	糸道パイプ	PIPE	1
2	007019A0	十字穴ナベ小ネジ /M4 × 8	SCREW	1
3	2750320	糸道パイプ	PIPE	1
4	2061150	ブラケット	BRACKET	3
5	2750330	ブラケット	BRACKET	1
6	0070660	段付ネジ /M4	SCREW	1
7	2103070	波板座金	WASHER	2
8	0071671	段ネジ /M3	SCREW	1
9	1371080	小調子皿	THREAD RETAINER	2
10	2113880	圧縮バネ	SPRING	1
11	2750340	ツマミ	KNOB	1
12	2750350	糸受	THREAD GUIDE	1
13	0070170	平ネジ /M4 × 5	SCREW	1
14	2750360	糸道	THREAD GUIDE	1
15	0070080	平小ネジ /M3 × 4	SCREW	1
16	2750390	糸道	THREAD GUIDE	1
17	0070080	平小ネジ /M3 × 4	SCREW	1
18	179498-920	ルーパー糸繰り (組)	LOOPER THREAD TAKE-UP ASSY.	1
19	0045540	六角穴止ネジ /M3 × 3	SCREW	2
20	2750370	板バネ	FLAT SPRING	1
21	2750380	糸道	THREAD GUIDE	1
22	007019A0	十字穴ナベ小ネジ /M4 × 8	SCREW	1

EX5204-23Z3
 No.5~20を除く
 Except No.5~20

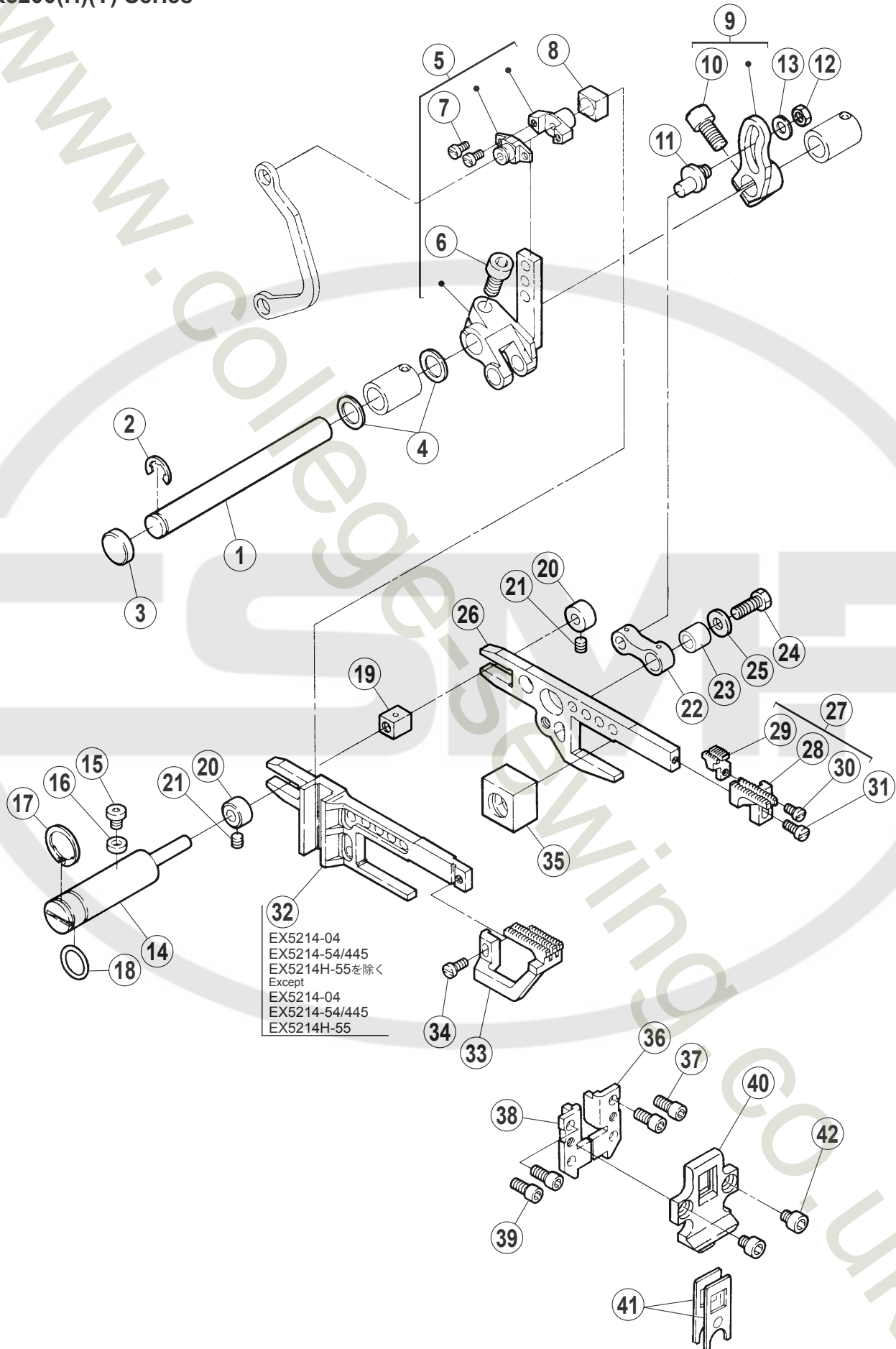


送り機構 (1)

FEED MECHANISM (1)

REF.NO.	PART NO.	部品名称	DESCRIPTION	QT.
1	2725000	ロッド	CONNECTION	1
2	2710010	ピン	PIN	1
3	0045380	六角穴止ネジ /M4 × 6	SCREW	1
4	240012-20	ニードルベアリング	NEEDLE BEARING	1
5	2725010	エキセン	ECCENTRIC	1
6	2101290	案内/送りエキセン	GUIDE (FEED ECCENTRIC)	1
7	2101300	板バネ	FLAT SPRING	1
8	0045350	六角穴止ネジ /M3 × 4	SCREW	2
9	272506-910	調節台	REGULATOR	1
10	0045140	六角穴止ネジ /M5 × 5	SCREW	2
11	272504-910	エキセン (組)	ECCENTRIC ASSY.	1
12	2725030	ネジリバネ	SPRING	1
13	0070380	段付ネジ /M2	SCREW	1
14	2725020	ラチェット	RATCHET	1
15	2725091	プッシュボタン	PUSH BUTTON	1
16	2403150	ガスケット	GASKET	1
17	2063660	Oリング	O RING	1
18	2403140	座金	WASHER	1
19	2403170	圧縮バネ	SPRING	1
20	2005550	止メ輪	RING	1
21	2725290	リンク	LINK	1
22	0070580	段ネジ /M5	SCREW	1
23	2025220	止メ輪	RING	1
24	272530A920	レバー	LEVER	1
25	0045330	六角穴ボルト /M6 × 12	BOLT	1
26	2725321	レバー	LEVER	1
27	0071610	段付ネジ /M5	SCREW	1
28	272533A1	軸	SHAFT	1
29	2041850	Oリング	O RING	1
30	2725340	ネジリバネ	SPRING	1
31	2725350	調節板	REGULATOR PLATE	1
32	007021A0	十字穴ナベ小ネジ /M4 × 12	SCREW	2
33	2403210	スペーサー	SPACER	2
34	2520690	丸ナット	NUT	1
35	0070590	段ネジ /M4.5	SCREW	1
36	2113010	皿バネ	SPRING	1
37	2526580	ストッパー	STOPPER	2
38	007018A0	十字穴ナベ小ネジ /M4 × 6	SCREW	2
39	3034480	座金	WASHER	2
40	272538A0	調節棒	ADJUSTING BAR	1
41	2403220	シール	SEAL	1
42	2005550	止メ輪	RING	1
43	2405590	圧縮バネ	SPRING	1
44	272539A0	段付ピン	PIN	1

EX3200(H) Series
EX5200(H)(T) Series



送り機構 (2)

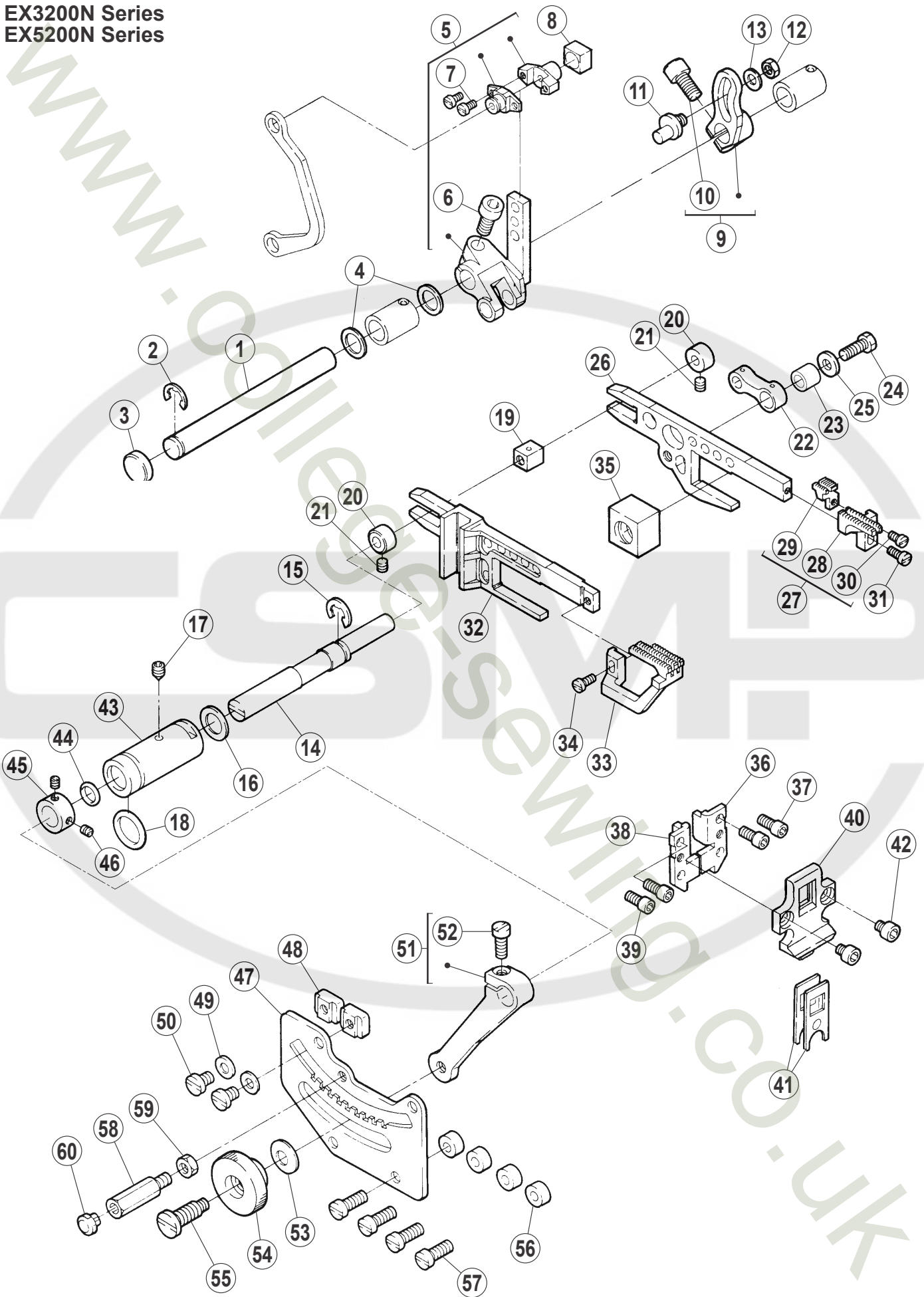
FEED MECHANISM (2)

REF.NO.	PART NO.	部品名称	DESCRIPTION	QT.
1	2725160	軸	SHAFT	1
2	2050610	止メ輪	RING	1
3	2081731	栓	PLUG	1
4	2403110	座金	WASHER	2
5	272510-910	クランク	CRANK	1
6	0045330	六角穴ボルト /M6 × 12	BOLT	1
7	0070100	平小ネジ /M3 × 6	SCREW	2
8	2725180	角駒	BLOCK	1
9	272514-921	クランク	CRANK	1
10	0045330	六角穴ボルト /M6 × 12	BOLT	1
11	2725151	ピン	PIN	1
12	0048050	六角ナット /M5	NUT	1
13	2400620	座金	WASHER	1
14	2725250	段付ピン	PIN	1
15	0072380	六角穴ボルト /M4 × 6	BOLT	1
16	2403180	ガスケット	GASKET	1
17	2403190	止メ輪	RING	1
18	2010220	Oリング	O RING	1
19	2725260	角駒	BLOCK	1
20	2403030	カラー	COLLAR	2
21	0045430	六角穴止ネジ /M4 × 4	SCREW	2
22	2725170	リンク	LINK	1
23	2405420	ブッシュ	BUSHING	1
24	0070560	六角ボルト /M5 × 13	BOLT	1
25	2400390	座金	WASHER	1
26	2725270	主送り台	MAIN FEED BAR	1
27	XXXXXX	主送り歯 (組)	MAIN FEED DOG ASSY.	1
28	XXXXXX	主送り歯	MAIN FEED DOG	1
29	XXXXXX	補助送り歯	AUXILIARY FEED DOG	1
30	0070100	平小ネジ /M3 × 6	SCREW	1
31	0070130	平小ネジ /M3.5 × 8	SCREW	1
32	2725280	差動送り台	DIFFERENTIAL FEED BAR	1
33	XXXXXX	差動送り歯	DIFFERENTIAL FEED DOG	1
34	0070130	平小ネジ /M3.5 × 8	SCREW	1
35	2725240	角駒	BLOCK	1
36	2725190	送り台案内 (右)	FEED BAR GUIDE (RIGHT)	1
37	0071100	六角穴ボルト /M4 × 9	BOLT	2
38	2725200	送り台案内 (左)	FEED BAR GUIDE (LEFT)	1
39	0071100	六角穴ボルト /M4 × 9	BOLT	2
40	2726170	油切り案内	GUIDE (FEED BAR OIL SEAL)	1
41	2725210	油切り	OIL SEAL	2
42	0045730	六角穴ボルト /M4 × 5	BOLT	2

● xxxxxx はゲージパーツです。
部品番号は 94 ~ 109 頁のゲージパーツ表を
参照してください。

● "xxxxxx" represents the gauge part. Please
refer to the gauge part list (page 94-109).

EX3200N Series
EX5200N Series



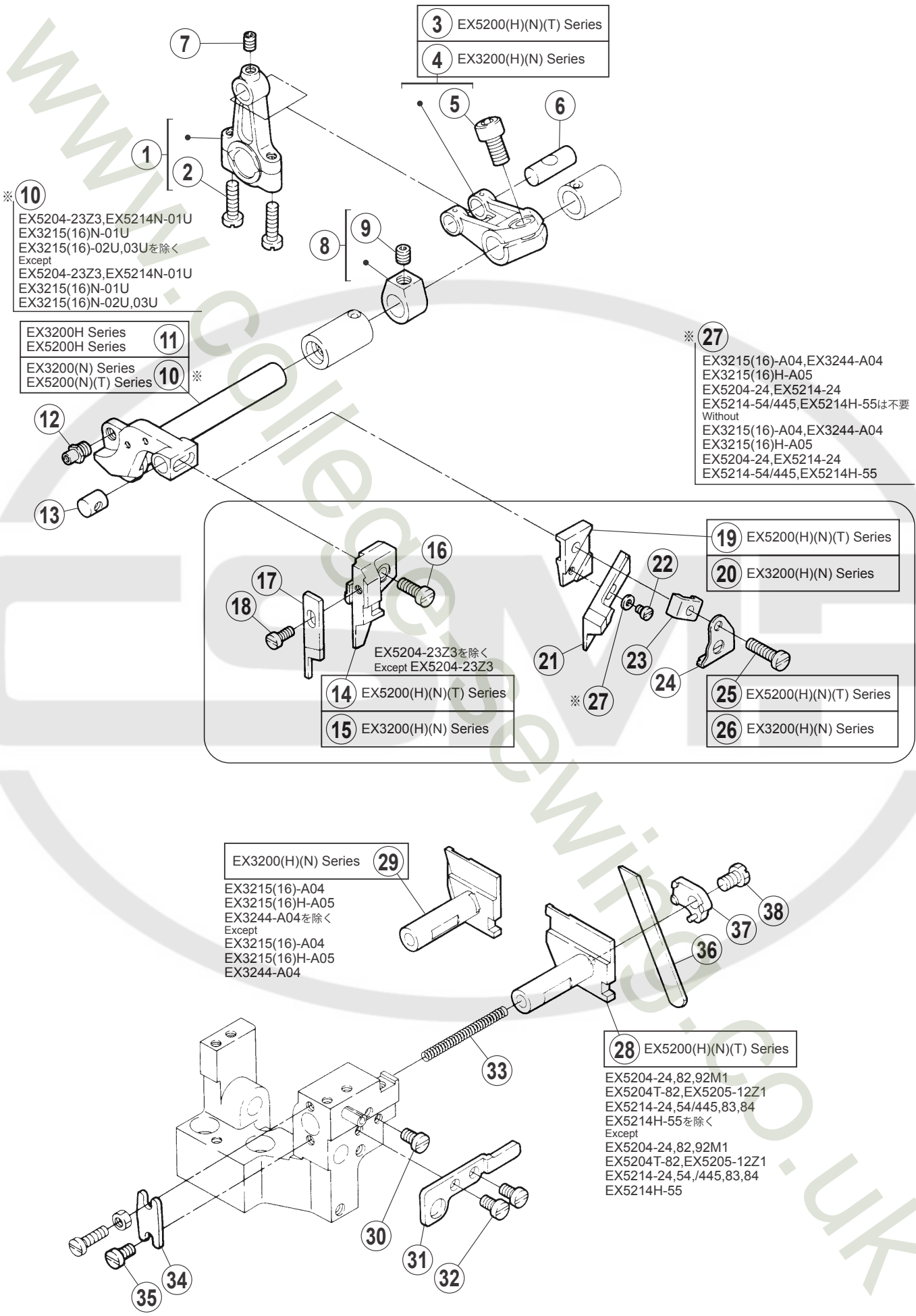
送り機構 (3)

FEED MECHANISM (3)

REF.NO.	PART NO.	部品名称	DESCRIPTION	QT.
1	2725160	軸	SHAFT	1
2	2050610	止メ輪	RING	1
3	2081731	栓	PLUG	1
4	2403110	座金	WASHER	2
5	272510-910	クランク	CRANK	1
6	0045330	六角穴ボルト /M6 × 12	BOLT	1
7	0070100	平小ネジ /M3 × 6	SCREW	2
8	2725180	角駒	BLOCK	1
9	272514-921	クランク	CRANK	1
10	0045330	六角穴ボルト /M6 × 12	BOLT	1
11	2725151	ピン	PIN	1
12	0048050	六角ナット /M5	NUT	1
13	2400620	座金	WASHER	1
14	2725540	段付ピン	PIN	1
15	2025220	止メ輪	RING	1
16	2404340	座金	WASHER	1
17	0045460	六角穴止ネジ /M4 × 5	SCREW	1
18	2010220	Oリング	O RING	1
19	2725260	角駒	BLOCK	1
20	2403030	カラー	COLLAR	2
21	0045430	六角穴止ネジ /M4 × 4	SCREW	2
22	2725170	リンク	LINK	1
23	2405420	ブッシュ	BUSHING	1
24	0070560	六角ボルト /M5 × 13	BOLT	1
25	2400390	座金	WASHER	1
26	2725270	主送り台	MAIN FEED BAR	1
27	XXXXXX	主送り歯 (組)	MAIN FEED DOG ASSY.	1
28	XXXXXX	主送り歯	MAIN FEED DOG	1
29	XXXXXX	補助送り歯	AUXILIARY FEED DOG	1
30	0070100	平小ネジ /M3 × 6	SCREW	1
31	0070130	平小ネジ /M3.5 × 8	SCREW	1
32	2725280	差動送り台	DIFFERENTIAL FEED BAR	1
33	XXXXXX	差動送り歯	DIFFERENTIAL FEED DOG	1
34	0070130	平小ネジ /M3.5 × 8	SCREW	1
35	2725240	角駒	BLOCK	1
36	2725190	送り台案内 (右)	FEED BAR GUIDE (RIGHT)	1
37	0071100	六角穴ボルト /M4 × 9	BOLT	2
38	2725200	送り台案内 (左)	FEED BAR GUIDE (LEFT)	1
39	0071100	六角穴ボルト /M4 × 9	BOLT	2
40	2726170	油切り案内	GUIDE (FEED BAR OIL SEAL)	1
41	2725210	油切り	OIL SEAL	2
42	0045730	六角穴ボルト /M4 × 5	BOLT	2
43	2725530	ブッシュ	BUSHING	1
44	2400170	Oリング	O RING	1
45	2325080	カラー	COLLAR	1
46	0014590	止ネジ /C4 × 3	SCREW	2
47	2725560	調節板	REGULATOR PLATE	1
48	2526580	ストッパー	STOPPER	2
49	3034480	座金	WASHER	2
50	0070180	平小ネジ /M4 × 6	SCREW	2
51	272555-920	レバー	LEVER	1
52	0070140	平小ネジ /M3.5 × 10	SCREW	1
53	2113010	皿バネ	SPRING	1
54	2520690	丸ナット	NUT	1
55	0070590	段ネジ /M4.5	SCREW	1
56	2403210	スペーサー	SPACER	4
57	0070210	平小ネジ /M4 × 12	SCREW	4
58	270076B0	ホルダー	PIN	1
59	0048210	六角ナット /M4	NUT	1
60	2403050	防振ゴム	CUSHION RUBBER	1

● xxxxxx はゲージパーツです。
部品番号は 94 ~ 109 頁のゲージパーツ表を
参照してください。

● "xxxxxx" represents the gauge part. Please
refer to the gauge part list (page 94-109).



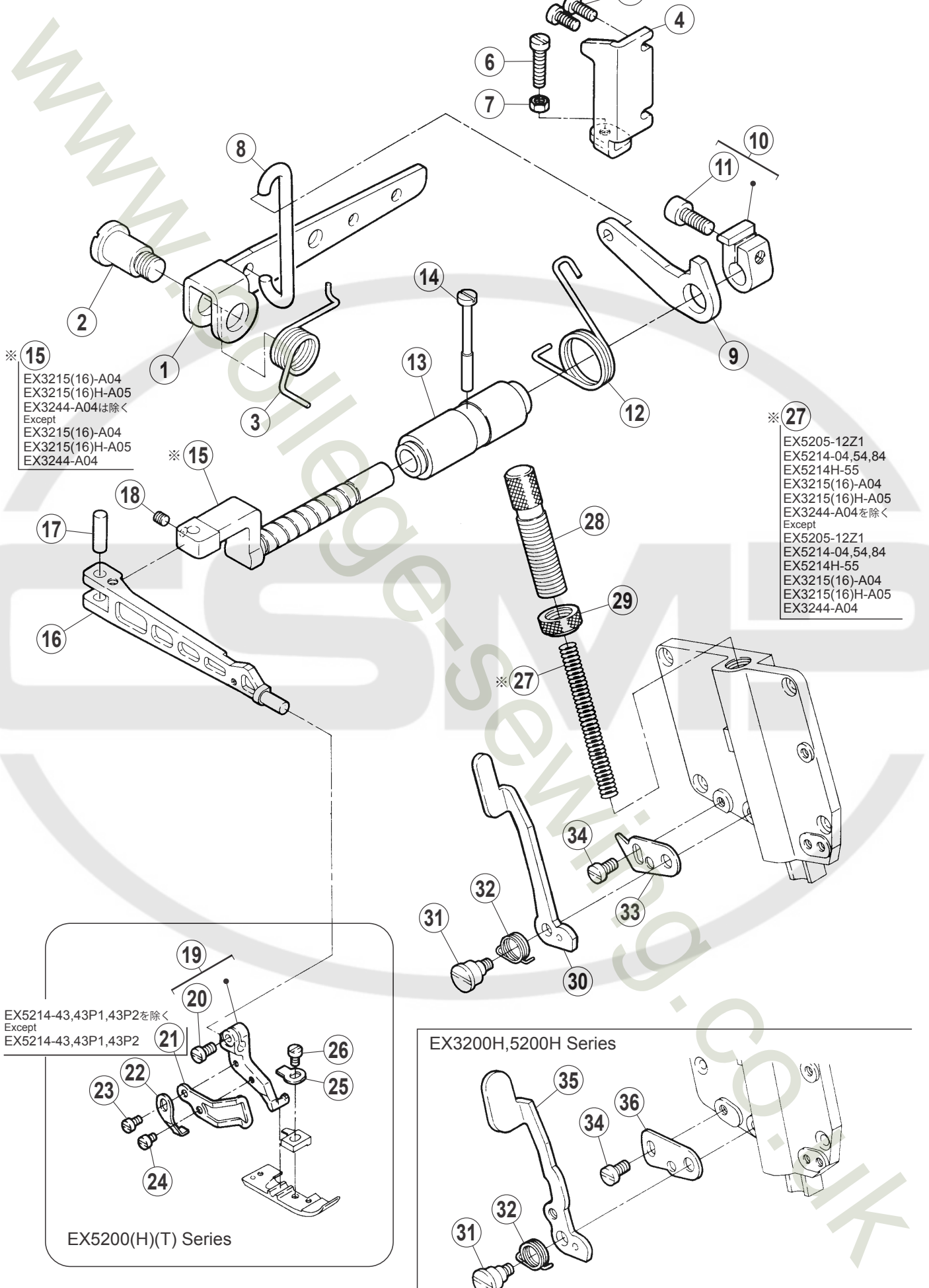
上メス機構

KNIFE DRIVE MECHANISM

REF.NO.	PART NO.	部品名称	DESCRIPTION	QT.
1	273000-920	ロッド	CONNECTION	1
2	007023A0	十字穴ナベ小ネジ /M4 × 16	SCREW	2
3	273001-920	クランク	CRANK	1
4	273002-920	クランク	CRANK	1
5	0045330	六角穴ボルト /M6 × 12	BOLT	1
6	2710010	ピン	PIN	1
7	0045380	六角穴止ネジ /M4 × 6	SCREW	1
8	240235-920	カラー	COLLAR	1
9	0045470	六角穴止ネジ /M6 × 5	SCREW	1
10	2730030	上メス台	UPPER KNIFE LEVER	1
11	2730040	上メス台	UPPER KNIFE LEVER	1
12	3080360	ピン付ネジ	SCREW	1
13	2730060	案内ピン	PIN	1
14	179712-050	上メス抱キ	UPPER KNIFE CLAMP	1
15	179713-050	上メス抱キ	UPPER KNIFE CLAMP	1
16	0070210	平小ネジ /M4 × 12	SCREW	1
17	XXXXXX	上メス	UPPER KNIFE	1
18	0070130	平小ネジ /M3.5 × 8	SCREW	1
19	2107560	角メス抱キ	ANGLED UPPER KNIFE CLAMP	1
20	2107570	角メス抱キ	ANGLED UPPER KNIFE CLAMP	1
21	XXXXXX	角メス	ANGLED KNIFE	1
22	0012270	平ネジ /C3 × 3.7	SCREW	1
23	2107580	角メス押エ	ANGLED UPPER KNIFE GIB	1
24	179341-150	切屑押シ	WASTE GUARD	1
25	0070230	平ネジ /M4 × 16	SCREW	1
26	0072130	平ネジ /M4 × 22	SCREW	1
27	3002480	座金	WASHER	1
28	2730080	下メス台	LOWER KNIFE HOLDER	1
29	2730090	下メス台	LOWER KNIFE HOLDER	1
30	1B00160	平小ネジ /M4 × 8.5	SCREW	1
31	2730101	案内 / 下メス台	LOWER KNIFE HOLDER GUIDE	1
32	007019A0	十字穴ナベ小ネジ /M4 × 8	SCREW	2
33	2403240	圧縮バネ	SPRING	1
34	2730070	当板	PLATE	1
35	007019A0	十字穴ナベ小ネジ /M4 × 8	SCREW	1
36	XXXXXX	下メス / 厚メス	LOWER KNIFE (THICK)	1
37	2730120	下メス押エ	LOWER KNIFE CLAMP	1
38	0071730	六角ボルト /M5 × 8	BOLT	1

● xxxxxx はゲージパーツです。
部品番号は 94 ~ 109 頁のゲージパーツ表を
参照してください。

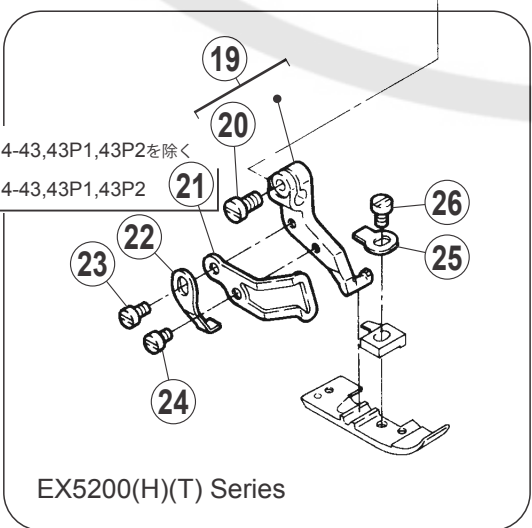
● "xxxxxx" represents the gauge part. Please
refer to the gauge part list (page 94-109).



※15
 EX3215(16)-A04
 EX3215(16)H-A05
 EX3244-A04を除く
 Except
 EX3215(16)-A04
 EX3215(16)H-A05
 EX3244-A04

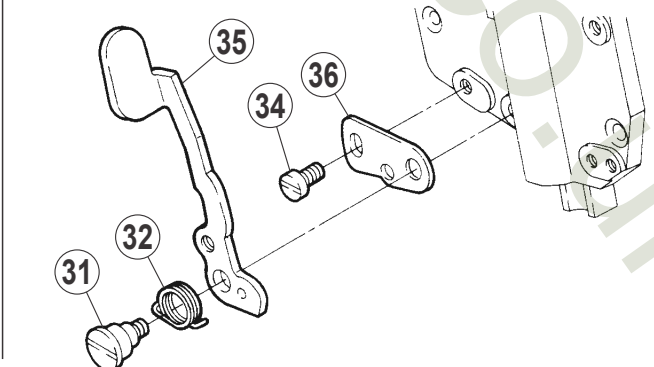
※27
 EX5205-12Z1
 EX5214-04,54,84
 EX5214H-55
 EX3215(16)-A04
 EX3215(16)H-A05
 EX3244-A04を除く
 Except
 EX5205-12Z1
 EX5214-04,54,84
 EX5214H-55
 EX3215(16)-A04
 EX3215(16)H-A05
 EX3244-A04

EX5214-43,43P1,43P2を除く
 Except
 EX5214-43,43P1,43P2



EX5200(H)(T) Series

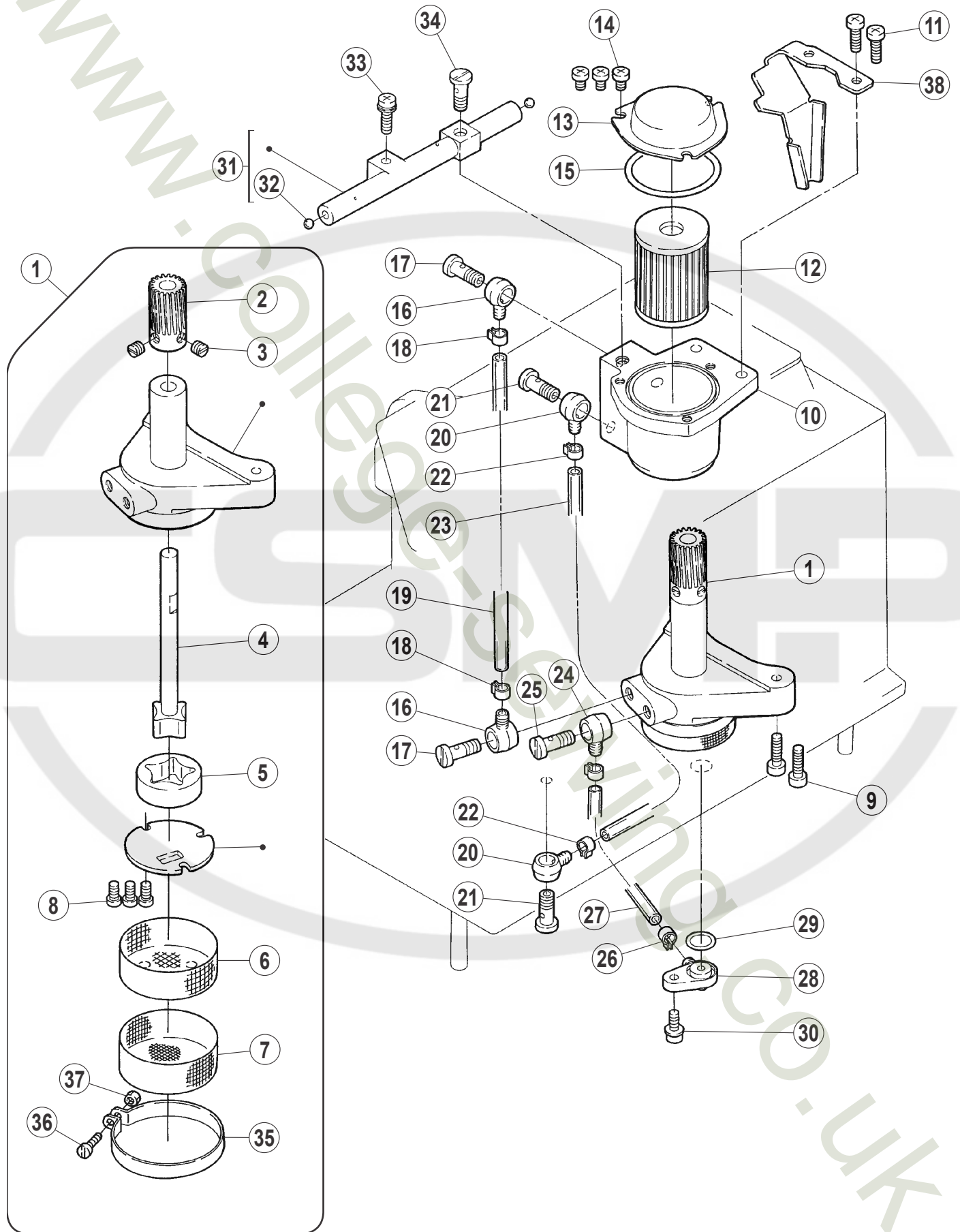
EX3200H,5200H Series



押工機構

PRESSER FOOT MECHANISM

REF.NO.	PART NO.	部品名称	DESCRIPTION	QT.
1	2740070	レバー	LEVER	1
2	0070600	段ネジ /M10	SCREW	1
3	2740080	ネジリバネ	SPRING	1
4	2740090	ストッパー	STOPPER	1
5	007020A0	十字穴ナベ小ネジ /M4 × 10	SCREW	2
6	0071750	平ネジ /M5 × 24	SCREW	1
7	0048050	六角ナット /M5	NUT	1
8	2740060	リンク	LINK	1
9	2740040	レバー	LEVER	1
10	274003-921	カラー	COLLAR	1
11	0045340	六角穴ボルト /M6 × 14	BOLT	1
12	2740050	ネジリバネ	SPRING	1
13	2740020	ブッシュ	BUSHING	1
14	0071050	平小ネジ /M4 × 40	SCREW	1
15	2740010	軸 / 押工台	SHAFT	1
16	274000-B0	押工台	PRESSER ARM	1
17	2085490	平行ピン	PIN	1
18	0045940	六角穴止ネジ /M4 × 4	SCREW	1
19	274018-92B0	ホルダー	HOLDER	1
20	0070130	平小ネジ /M3.5 × 8	SCREW	1
21	2740330	フィンガーガード	FINGER GUARD	1
22	2740200	ストッパー	STOPPER	1
23	0070090	平ネジ /M3 × 5	SCREW	1
24	0070080	平小ネジ /M3 × 4	SCREW	1
25	2740190	板バネ	FLAT SPRING	1
26	0050890	平小ネジ /C3 × 5.45	SCREW	1
27	2087730	圧縮バネ	SPRING	1
28	274014A1	調節ネジ	ADJUSTING SCREW	1
29	2740150	ナット	NUT	1
30	274016A0	レバー	LEVER	1
31	0071710	段付ネジ /M4	SCREW	1
32	2740170	ネジリバネ	SPRING	1
33	2740100	ストッパー	STOPPER	1
34	0070190	平ネジ /M4 × 8	SCREW	1
35	2740390	レバー	LEVER	1
36	2740400	ストッパー	STOPPER	1

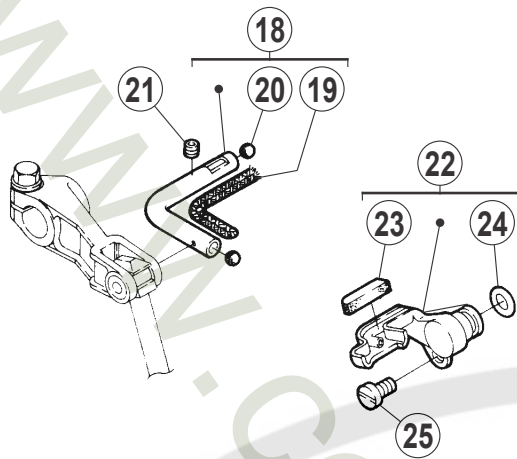


給油機構 (1)

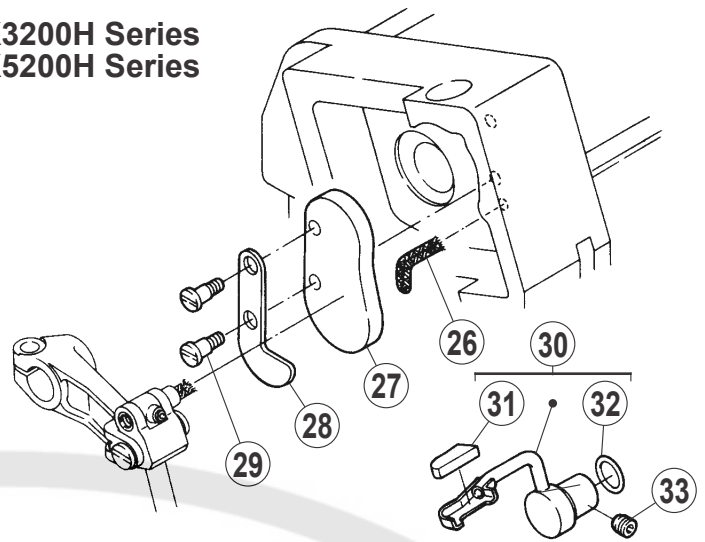
LUBRICATION MECHANISM (1)

REF.NO.	PART NO.	部品名称	DESCRIPTION	QT.
1	274505A910	ポンプ	PUMP	1
2	2116180	ウォームホイール	WORM WHEEL	1
3	0050600	止ネジ /C8 × 4.5	SCREW	2
4	212978-910	ローター (内) 軸	ROTOR (INSIDE) SHAFT	1
5	2129810	ローター (外)	ROTOR (OUTSIDE)	1
6	2094080	フィルター	FILTER	1
7	2094090	フィルター	FILTER	1
8	0070120	平小ネジ /M3.5 × 6	SCREW	3
9	0045290	六角穴ボルト /M4 × 16	BOLT	2
10	2745090	タンク	TANK	1
11	007022A0	十字穴ナベ小ネジ /M4 × 14	SCREW	2
12	2062330	エレメント	FILTER ELEMENT	1
13	2745100	蓋	COVER	1
14	007018A0	十字穴ナベ小ネジ /M4 × 6	SCREW	3
15	2403070	Oリング	O RING	1
16	2001360	継手	JOINT	2
17	2403280	継手ネジ	JOINT SCREW	2
18	2021990	クランプ	CLAMP	2
19	2403270	チューブ	TUBE	1
20	2001360	継手	JOINT	2
21	2403280	継手ネジ	JOINT SCREW	2
22	2021990	クランプ	CLAMP	2
23	2401350	チューブ	TUBE	1
24	2001360	継手	JOINT	1
25	2403280	継手ネジ	JOINT SCREW	1
26	2021990	クランプ	CLAMP	2
27	2403340	チューブ	TUBE	1
28	2745120	継手	JOINT	1
29	2400200	Oリング	O RING	1
30	004210-HU0	座金組込ミ小ネジ /M4 × 12	SCREW	1
31	274515-910	油配分器 (組)	OIL DISTRIBUTOR ASSY.	1
32	2102140	栓	PLUG	2
33	004211-HU0	座金組込ミ小ネジ /M4 × 16	SCREW	1
34	2403280	継手ネジ	JOINT SCREW	1
35	2094100	クランプ	CLAMP	1
36	0070110	平小ネジ /M3 × 8	SCREW	1
37	0048000	六角ナット /M3	NUT	1
38	2745250	給油案内	OIL GUIDE	1

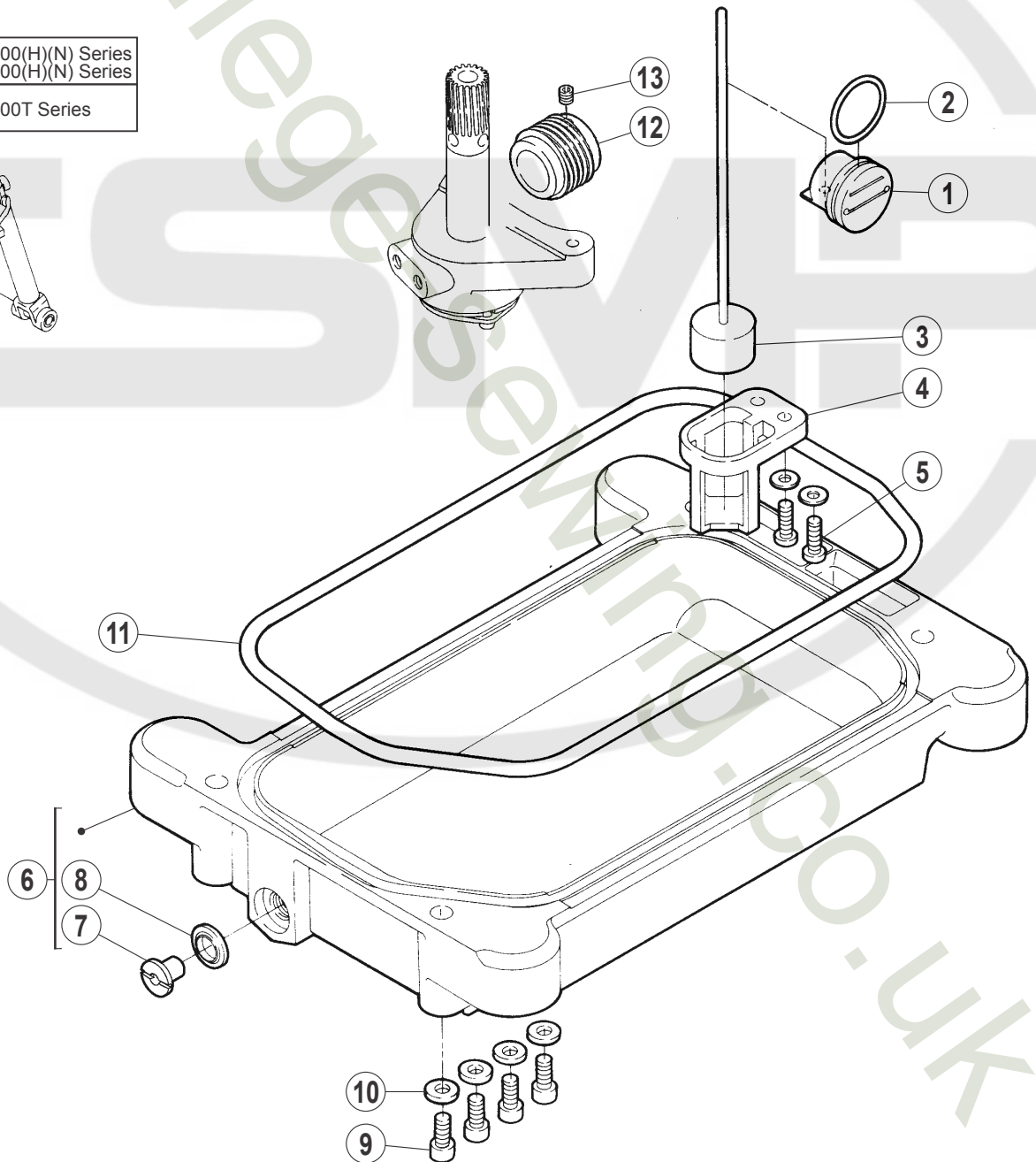
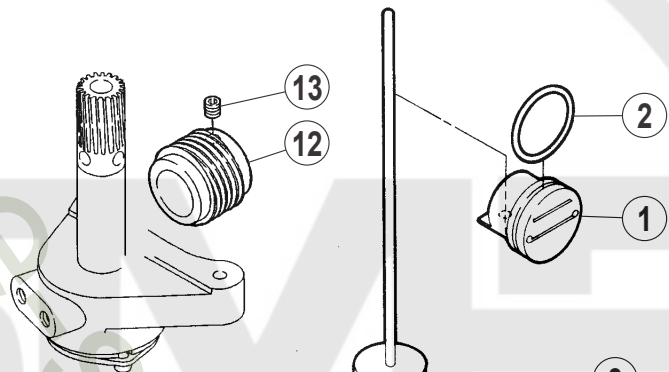
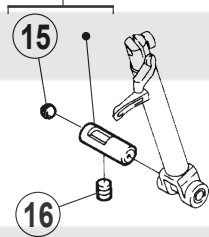
**EX3200(N) Series
EX5200(N)(T) Series**



**EX3200H Series
EX5200H Series**



- | | |
|----|--|
| 14 | EX3200(H)(N) Series
EX5200(H)(N) Series |
| 17 | EX5200T Series |



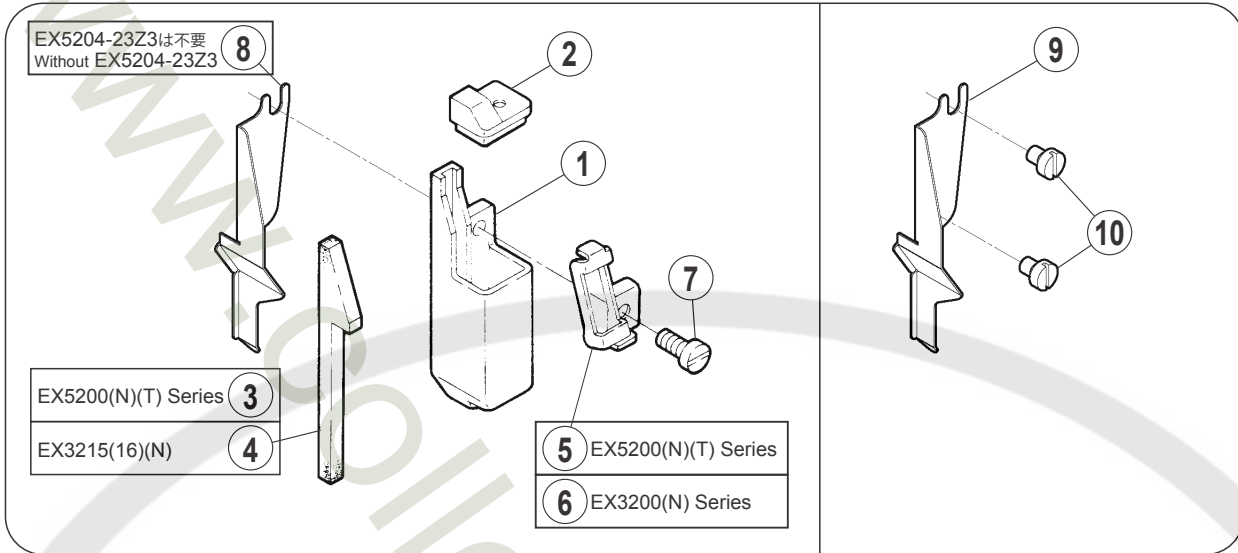
給油機構 (2)

LUBRICATION MECHANISM (2)

REF.NO.	PART NO.	部品名称	DESCRIPTION	QT.
1	274502A0	オイルゲージ	OIL SIGHT GAUGE	1
2	2300430	Oリング	O RING	1
3	210193A910	オイル指示 (組)	INDICATOR ASSY.	1
4	2105100	オイル指示受	OIL INDICATOR SUPPORT	1
5	004210-HU0	座金組込ミ小ネジ /M4 × 12	SCREW	2
6	274503-910	オイルパン (組)	OIL RESERVOIR ASSY.	1
7	005138B0	平ネジ /H11 × 12	SCREW	1
8	202287A0	座金	WASHER	1
9	0045310	六角穴ボルト /M5 × 12	BOLT	4
10	2403390	座金	WASHER	4
11	2745010	ガスケット	GASKET	1
12	2745070	ウォーム	WORM	1
13	0045140	六角穴止ネジ /M5 × 5	SCREW	1
14	274517B910	パイプ (組)	PIPE ASSY.	1
15	2400970	球	BALL	1
16	0045430	六角穴止ネジ /M4 × 4	SCREW	1
17	274593B910	パイプ (組)	PIPE ASSY.	1
18	274516-910	パイプ (組)	PIPE ASSY.	1
19	2021750	給油紐	OIL WICK	1
20	2400970	球	BALL	2
21	0045430	六角穴止ネジ /M4 × 4	SCREW	1
22	274523-910	継手 (組)	JOINT	1
23	2745220	フェルト	FELT	1
24	2041850	Oリング	O RING	1
25	007019A0	十字穴ナベ小ネジ /M4 × 8	SCREW	1
26	2021750	給油紐	OIL WICK	1
27	2745290	フェルト	FELT	1
28	2745300	カバー	COVER	1
29	0071920	段付ネジ /M4	SCREW	1
30	274551-910	継手 (組)	JOINT	1
31	2745560	フェルト	FELT	1
32	2041850	Oリング	O RING	1
33	0045430	六角穴止ネジ /M4 × 4	SCREW	1

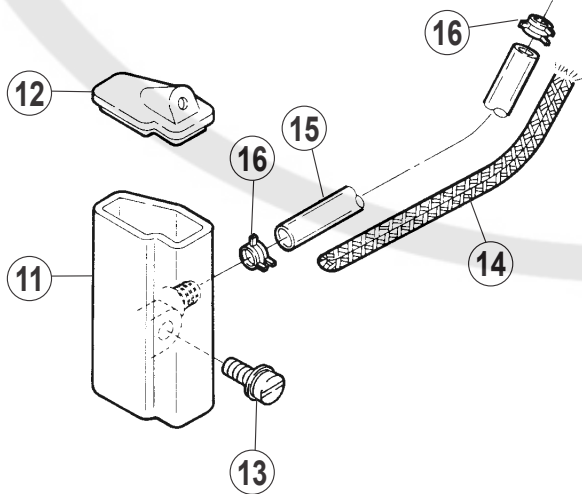
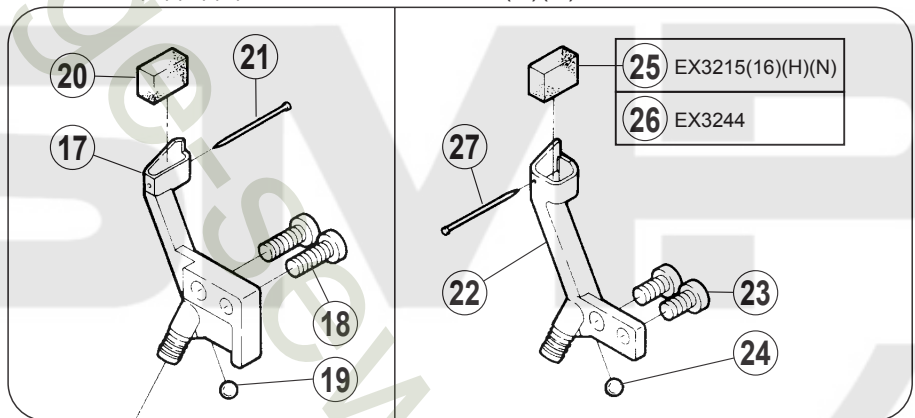
EX3200(N) Series
EX5200(N)(T) Series

EX3200H Series
EX5200H Series



EX5200(H)(N)(T) Series

EX3200(H)(N) Series



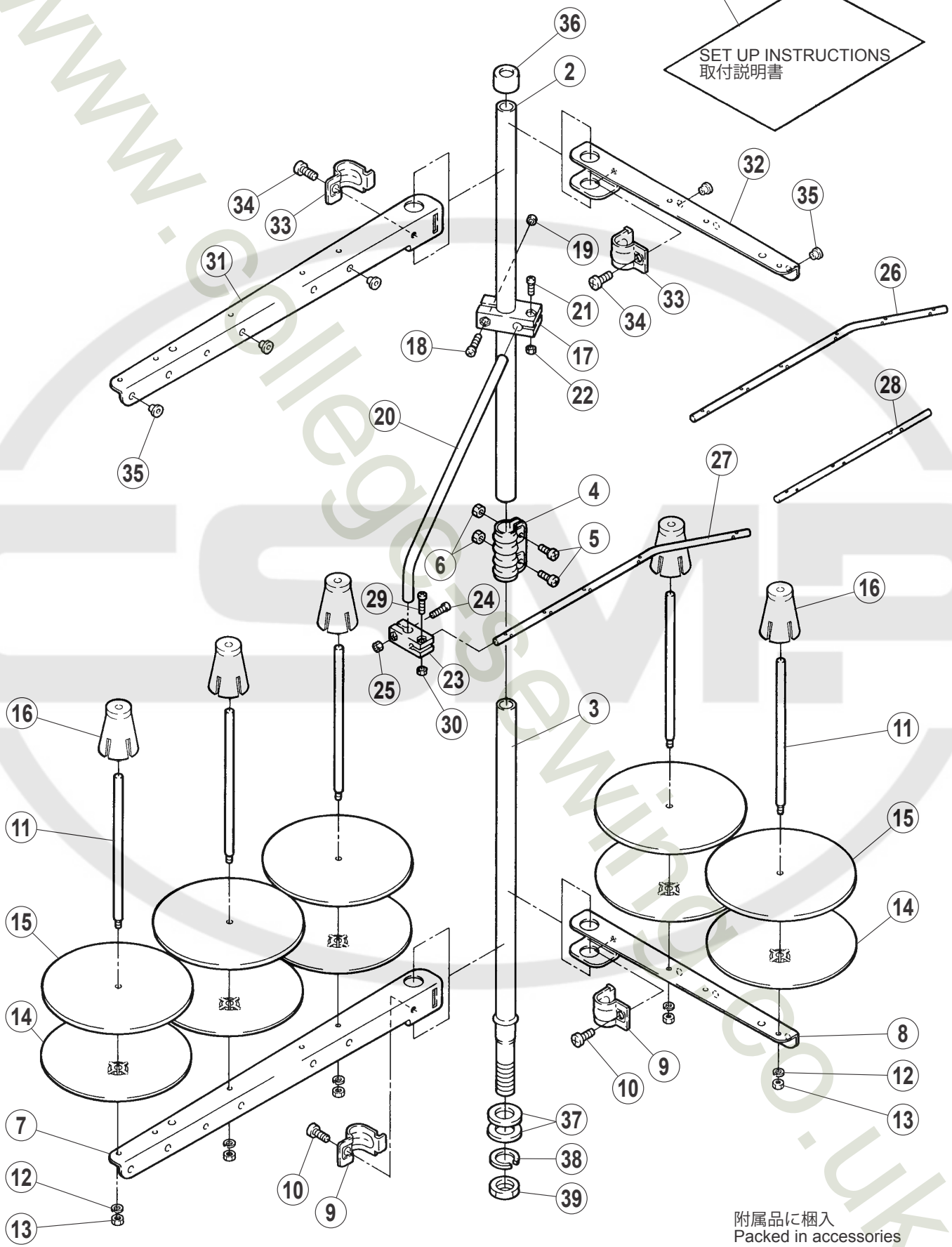
H.R.装置

H.R. DEVICE

REF.NO.	PART NO.	部品名称	DESCRIPTION	QT.
1	2755000	シリコンタンク (上)	SILICONE OIL RESERVOIR (UPPER)	1
2	2755010	蓋	COVER	1
3	2755030	フェルト	FELT	1
4	2755080	フェルト	FELT	1
5	2755020	糸案内	THREAD GUIDE	1
6	2755070	糸案内	THREAD GUIDE	1
7	007020A0	十字穴ナベ小ネジ /M4 × 10	SCREW	1
8	2700900	カバー	COVER	1
9	2700840	カバー	COVER	1
10	0070180	平小ネジ /M4 × 6	SCREW	2
11	2755040	シリコンタンク (下)	SILICONE OIL RESERVOIR (LOWER)	1
12	2755050	蓋	COVER	1
13	004210-HU0	座金組込ミ小ネジ /M4 × 12	SCREW	1
14	2021750	給油紐	OIL WICK	1
15	2403310	チューブ	TUBE	1
16	2001550	クランプ	CLAMP	2
17	2755060	針冷却器	NEEDLE THREAD LUBRICATOR	1
18	007021A0	十字穴ナベ小ネジ /M4 × 12	SCREW	2
19	2102140	栓	PLUG	1
20	2044660	給油フェルト	OIL FELT	1
21	2107660	止ピン	PIN	1
22	2755090	針冷却器	NEEDLE THREAD LUBRICATOR	1
23	007019A0	十字穴ナベ小ネジ /M4 × 8	SCREW	2
24	2102140	栓	PLUG	1
25	2044660	給油フェルト	OIL FELT	1
26	2755280	フェルト	FELT	1
27	2107660	止ピン	PIN	1

1

SET UP INSTRUCTIONS
取付説明書



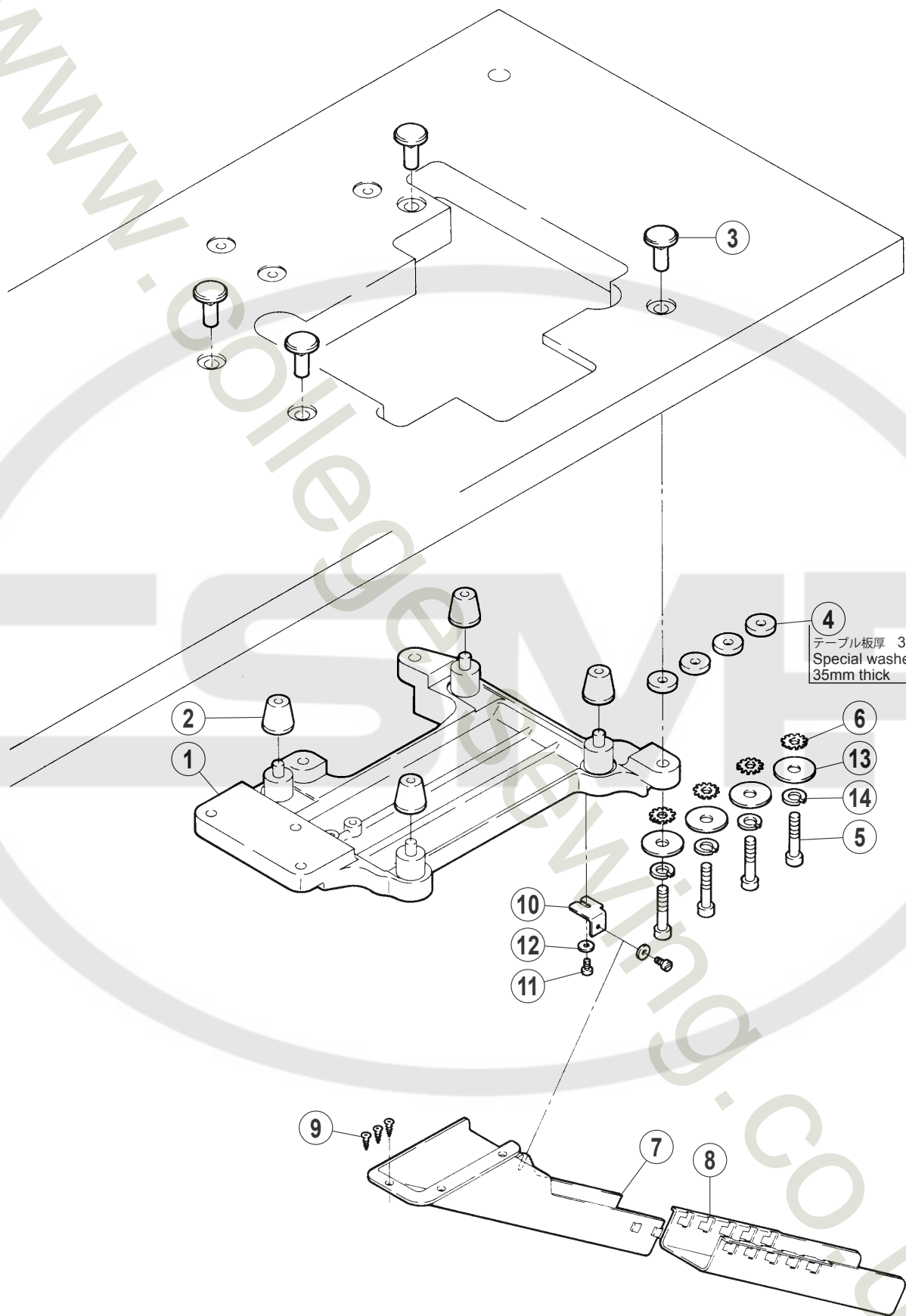
附属品に梱入
Packed in accessories

糸立台

THREAD STAND

REF.NO.	PART NO.	部品名称	DESCRIPTION	QT.	QT.	QT.	QT.
1	000100-9P0	糸立 (組) (6 本立)	THREAD STAND ASSY. (6-SPOOL)				1
1	000100A9P0	糸立 (組) (5 本立)	THREAD STAND ASSY. (5-SPOOL)			1	
1	000100B9P0	糸立 (組) (4 本立)	THREAD STAND ASSY. (4-SPOOL)		1		
1	000100C9P0	糸立 (組) (3 本立)	THREAD STAND ASSY. (3-SPOOL)	1			
2	000101-PA0	スタンド棒 (上)	COLUMN PIPE (UPPER)	1	1	1	1
3	000102-PA0	スタンド棒 (下)	COLUMN PIPE (LOWER)	1	1	1	1
4	0001030	ジョイント	JOINT	1	1	1	1
5	004066-HU0	ナベ小ネジ /M5 × 14	SCREW	2	2	2	2
6	004067-HU0	六角ナット /M5	NUT	2	2	2	2
7	000104-PA0	ブラケット (3 本立)	BRACKET (3-SPOOL)	1	-	1	2
8	000104APA0	ブラケット (2 本立)	BRACKET (2-SPOOL)	-	2	1	-
9	0001160	ホルダー	HOLDER	1	2	2	2
10	004068-HU0	ナベ小ネジ /M6 × 16	SCREW	1	2	2	2
11	0001050	糸立棒	SPOOL PIN	3	4	5	6
12	303067A0	バネ座金	SPRING WASHER	3	4	5	6
13	004067-HU0	六角ナット /M5	NUT	3	4	5	6
14	000106-PA0	受皿	SPOOL TRAY	3	4	5	6
15	0001070	ウレタン	CUSHON	3	4	5	6
16	000108-PA0	ユレ止め	SPOOL RETAINING FIN	3	4	5	6
17	000109-PA0	ブラケット	BRACKET	1	1	1	1
18	0041130	ナベ小ネジ /M4 × 20	SCREW	1	1	1	1
19	0048030	六角ナット /M4	NUT	1	1	1	1
20	0001100	糸道棒	THREAD GUIDE BAR	1	1	1	1
21	004065-HU0	ナベ小ネジ /M4 × 12	SCREW	1	1	1	1
22	0048030	六角ナット /M4	NUT	1	1	1	1
23	000111-PA0	ブラケット	BRACKET	1	1	1	1
24	004065-HU0	ナベ小ネジ /M4 × 12	SCREW	1	1	1	1
25	0048030	六角ナット /M4	NUT	1	1	1	1
26	0001120	糸道棒 (6 本立)	THREAD GUIDE BAR (6-SPOOL)	-	-	-	1
27	000112A0	糸道棒 (5 本立)	THREAD GUIDE BAR (5-SPOOL)	-	1	1	-
28	000112B0	糸道棒 (3 本立)	THREAD GUIDE BAR (3-SPOOL)	1	-	-	-
29	004065-HU0	ナベ小ネジ /M4 × 12	SCREW	1	1	1	1
30	0048030	六角ナット /M4	NUT	1	1	1	1
31	000104-PA0	ブラケット (3 本立)	BRACKET (3-SPOOL)	1	-	1	2
32	000104APA0	ブラケット (2 本立)	BRACKET (2-SPOOL)	-	2	1	-
33	0001160	ホルダー	HOLDER	1	2	2	2
34	004068-HU0	ナベ小ネジ /M6 × 16	SCREW	1	2	2	2
35	0001130	糸道	THREAD GUIDE	3	4	5	6
36	0001140	キャップ	ROD CAP	1	1	1	1
37	0001150	座金	WASHER	2	2	2	2
38	0001170	バネ座金	SPRING WASHER	1	1	1	1
39	007370-HU0	六角ナット /M16	NUT	1	1	1	1

WWW.COMETEK.COM

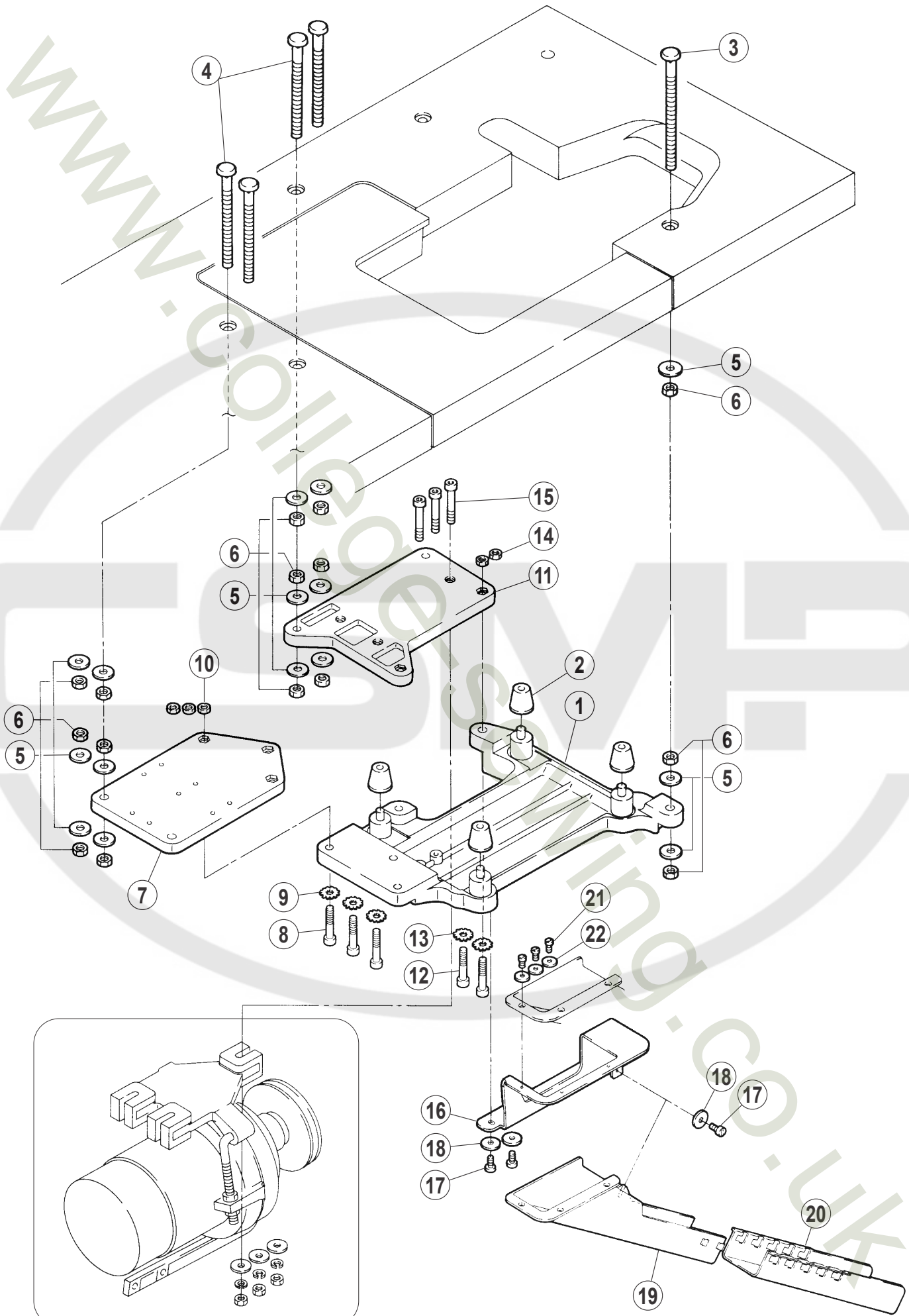


半沈床式据付付属品

PARTS FOR SEMI-SUBMERGED INSTALLATION

REF.NO.	PART NO.	部品名称	DESCRIPTION	QT.
1	2760010	据付板	REST BOARD	1
2	179483-050	クッションゴム	CUSHION RUBBER	4
3	2063360	半沈用ナット	NUT	4
4	2054670	スペーサー	SPACER	4
5	0045750	六角穴ボルト /M8 × 45	BOLT	4
6	2403040	歯付座金	WASHER	4
7	276002-UA0	シュータ (上)	WASTE CHUTE (TOP)	1
8	276003-UA0	シュータ (下)	WASTE CHUTE (LOWER)	1
9	0049040	木ネジ /3.5	SCREW	3
10	2760040	取付板	BRACKET	1
11	0041090	平ネジ /M4 × 10	SCREW	2
12	2401040	座金	WASHER	2
13	2063370	座金	WASHER	4
14	2014770	バネ座金	SPRING WASHER	4

WWW.CN-TOOLS.COM

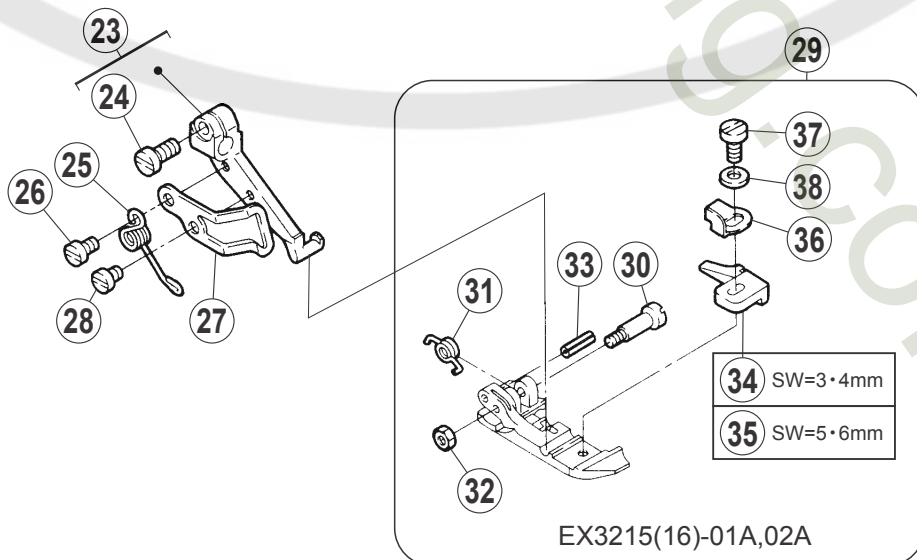
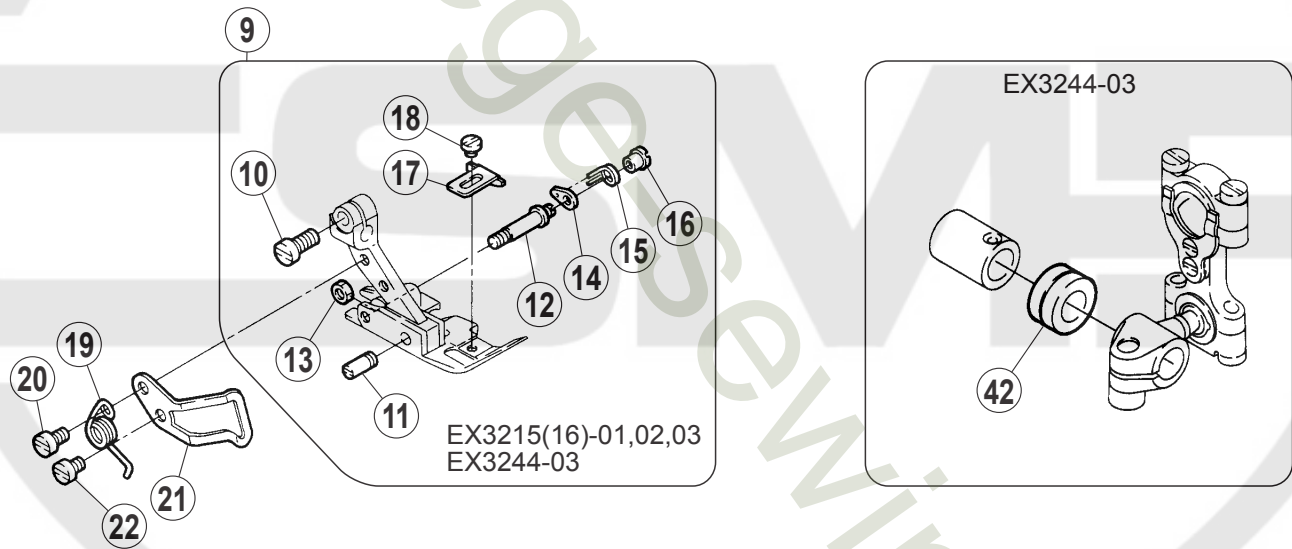
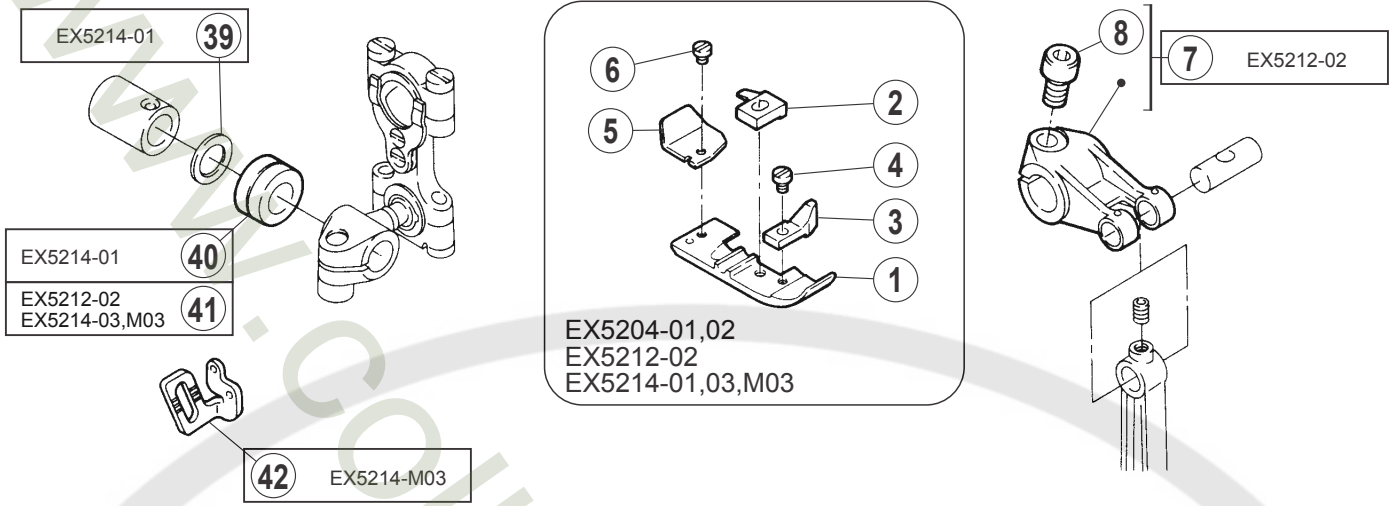


全沈床式据付付属品

PARTS FOR FULLY-SUBMERGED INSTALLATION

REF.NO.	PART NO.	部品名称	DESCRIPTION	QT.
1	2760010	据付板	REST BOARD	1
2	179483-050	クッションゴム	CUSHION RUBBER	4
3	0072370	角根丸頭ボルト	BOLT	1
4	0072360	角根丸頭ボルト	BOLT	4
5	2027000	座金	WASHER	15
6	0048160	六角ナット /M10	NUT	15
7	2760120	補助板	AUXILIARY PLATE	1
8	0045750	六角穴ボルト /M8 × 45	BOLT	3
9	2403040	歯付座金	WASHER	3
10	0048080	六角ナット /M8	NUT	3
11	2760130	補助板	ANGLED UPPER KNIFE PLATE	1
12	0045750	六角穴ボルト /M8 × 45	BOLT	2
13	2403040	歯付座金	WASHER	2
14	0048080	六角ナット /M8	NUT	2
15	0045120	六角穴ボルト /M8 × 55	BOLT	3
16	2760140	取付板	BRACKET	1
17	0041090	平ネジ /M4 × 10	SCREW	3
18	2401040	座金	WASHER	3
19	276002-UA0	シュータ (上)	WASTE CHUTE (TOP)	1
20	276003-UA0	シュータ (下)	WASTE CHUTE (LOWER)	1
21	007013A0	十字穴ナベ小ネジ /M3.5 × 8	SCREW	3
22	1670660	座金	WASHER	3

地縫い(Plain seaming)



専用部品 (1)

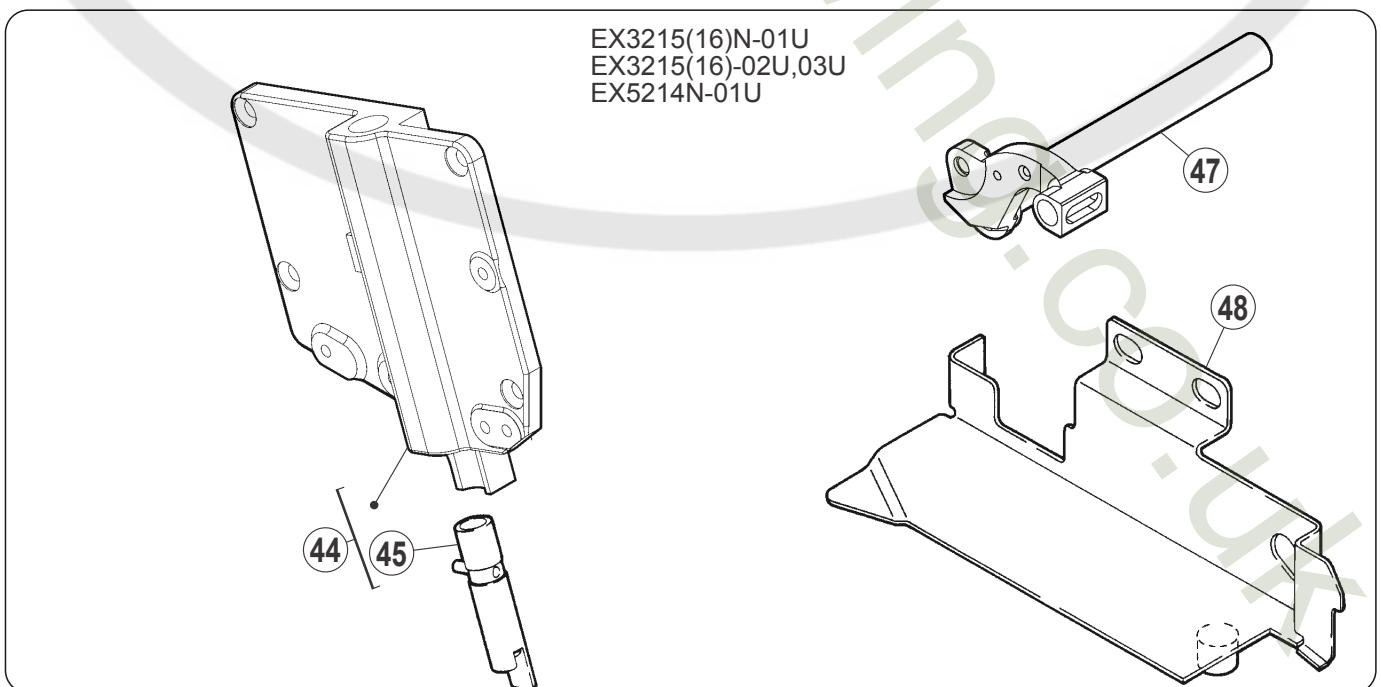
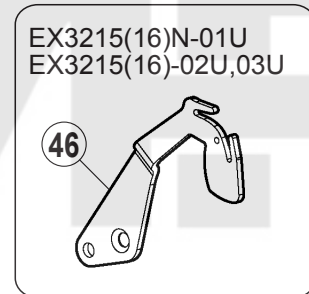
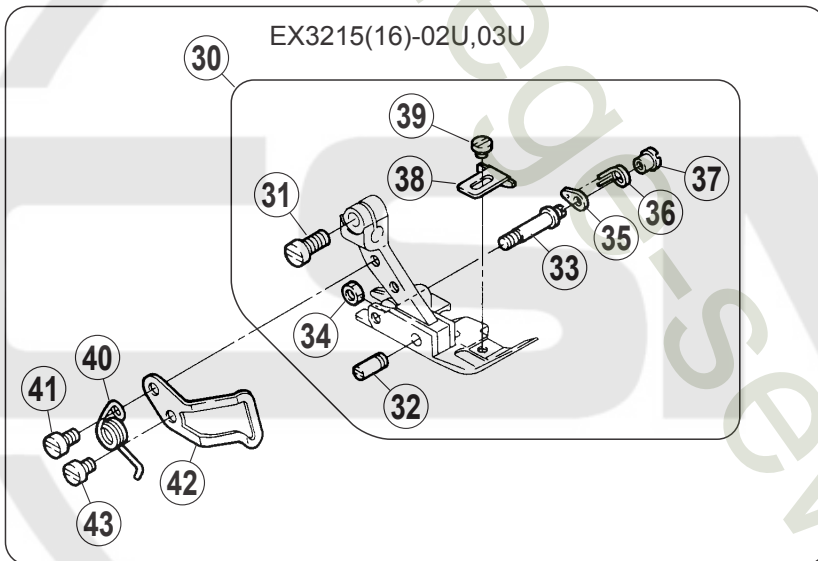
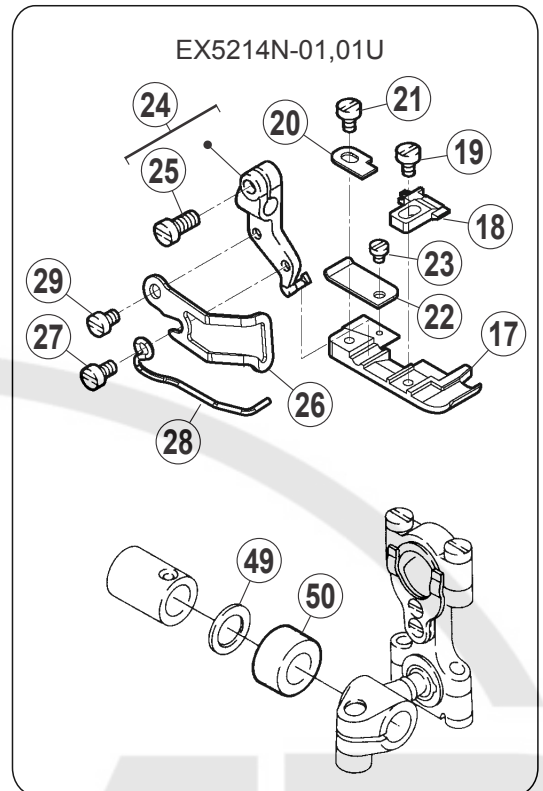
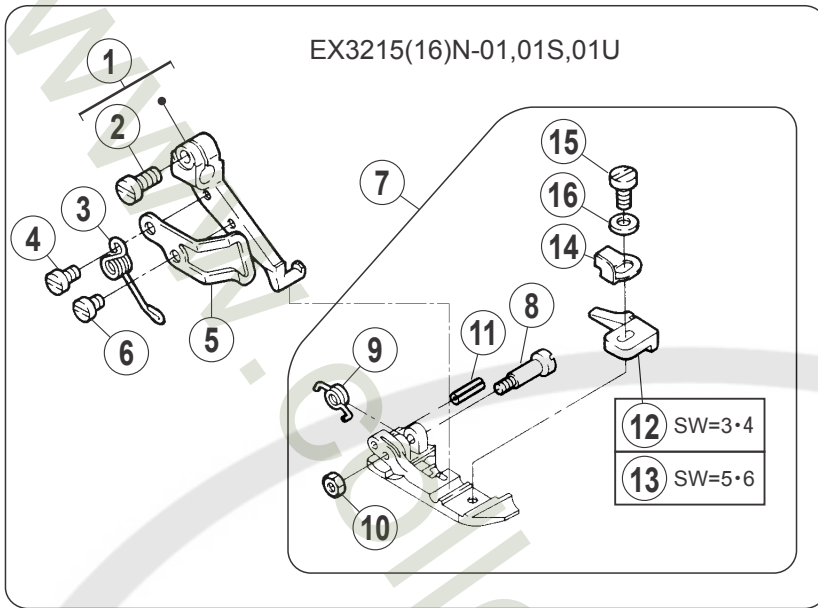
SPECIFIC PARTS (1)

REF.NO.	PART NO.	部品名称	DESCRIPTION	QT.
1	XXXXXX	押工	PRESSER FOOT	1
2	XXXXXX	押工爪	PRESSER FOOT FINGER	1
3	2771260	補助押工	FABRIC GUARD	1
4	0012310	平小ネジ /C1 × 3.4	SCREW	1
5	2116000	押工補助板	UNCURLER	1
6	0050300	平ネジ /C1 × 2.3	SCREW	1
7	271014-920	クランク	CRANK	1
8	0045330	六角穴ボルト /M6 × 12	BOLT	1
9	XXXXXX	押工 (組)	PRESSER FOOT ASSY.	1
10	0070130	平小ネジ /M3.5 × 8	SCREW	1
11	208958-B0	ピン	PIN	1
12	212499-B0	段付ピン	PIN	1
13	0054090	六角ナット /C3	NUT	1
14	2124980	ラッチ	LATCH	1
15	2740280	ネジリバネ	SPRING	1
16	0031530	ナット /C1	NUT	1
17	2085310	補助押工	FABRIC GUIDE	1
18	0050300	平ネジ /C1 × 2.3	SCREW	1
19	2740220	ネジリバネ	SPRING	1
20	0070090	平ネジ /M3 × 5	SCREW	1
21	2740260	フィンガーガード	FINGER GUARD	1
22	0070080	平小ネジ /M3 × 4	SCREW	1
23	274021-92B0	ホルダー	HOLDER	1
24	0070130	平小ネジ /M3.5 × 8	SCREW	1
25	2740230	ネジリバネ	SPRING	1
26	0070090	平ネジ /M3 × 5	SCREW	1
27	274025A0	フィンガーガード	FINGER GUARD	1
28	0070080	平小ネジ /M3 × 4	SCREW	1
29	XXXXXX	押工	PRESSER FOOT	1
30	2119190	段付ピン	PIN	1
31	2119180	ネジリバネ	SPRING	1
32	0031500	六角ナット /C1	NUT	1
33	2119200	スプリングピン	SPRING PIN	1
34	211915A0	押工爪	PRESSER FOOT FINGER	1
35	211916A0	押工爪	PRESSER FOOT FINGER	1
36	2119170	取付板	BRACKET	1
37	0050890	平小ネジ /C3 × 5.45	SCREW	1
38	3002480	座金	WASHER	1
39	2401020	座金	WASHER	1
40	2102220	スペーサー	SPACER	1
41	2403020	スペーサー	SPACER	1
42	2750540	糸繰り	THREAD TAKE-UP	1

● xxxxxx はゲージパーツです。
部品番号は 94 ~ 109 頁のゲージパーツ表を
参照してください。

● "xxxxxx" represents the gauge part. Please
refer to the gauge part list (page 94-109).

地縫い(Plain seaming)
 EX3215(16)N-01,01S,01U , EX5214N-01,01U
 EX3215(16)-02U,03U



専用部品 (2)

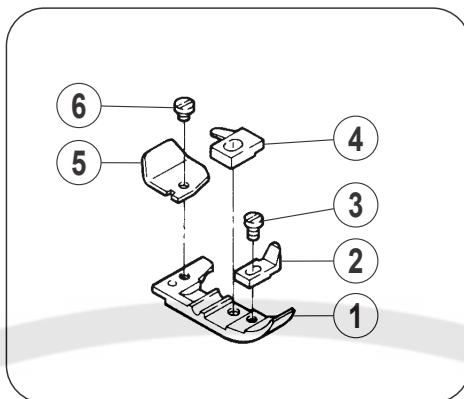
SPECIFIC PARTS (2)

REF.NO.	PART NO.	部品名称	DESCRIPTION	QT.
1	274021-92B0	ホルダー	HOLDER	1
2	0070130	平小ネジ /M3.5 × 8	SCREW	1
3	2740230	ネジリバネ	SPRING	1
4	0070090	平ネジ /M3 × 5	SCREW	1
5	274025A0	フィンガーガード	FINGER GUARD	1
6	0070080	平小ネジ /M3 × 4	SCREW	1
7	XXXXXX	押エ	PRESSER FOOT	1
8	2119190	段付ピン	PIN	1
9	2119180	ネジリバネ	SPRING	1
10	0031500	六角ナット /C1	NUT	1
11	2119200	スプリングピン	SPRING PIN	1
12	211915A0	押エ爪	PRESSER FOOT FINGER	1
13	211916A0	押エ爪	PRESSER FOOT FINGER	1
14	2119170	取付板	BRACKET	1
15	0050890	平小ネジ /C3 × 5.45	SCREW	1
16	3002480	座金	WASHER	1
17	XXXXXX	押エ	PRESSER FOOT	1
18	XXXXXX	押エ爪	PRESSER FOOT FINGER	1
19	0012290	平小ネジ /C3 × 4.5	SCREW	1
20	2740300	押エ取付板	SET PLATE	1
21	0012290	平小ネジ /C3 × 4.5	SCREW	1
22	2126680	押エ補助板	UNCURLER	1
23	0050300	平ネジ /C1 × 2.3	SCREW	1
24	274029-92B0	ホルダー	HOLDER	1
25	0070130	平小ネジ /M3.5 × 8	SCREW	1
26	2740330	フィンガーガード	FINGER GUARD	1
27	0070090	平小ネジ /M3 × 5	SCREW	1
28	2740630	ネジリバネ	SPRING	1
29	0070080	平小ネジ /M3 × 4	SCREW	1
30	XXXXXX	押エ (組)	PRESSER FOOT ASSY.	1
31	0070130	平小ネジ /M3.5 × 8	SCREW	1
32	208958-B0	ピン	PIN	1
33	212499-B0	段付ピン	PIN	1
34	0054090	六角ナット /C3	NUT	1
35	2124980	ラッチ	LATCH	1
36	2740280	ネジリバネ	SPRING	1
37	0031530	ナット /C1	NUT	1
38	2085310	補助押エ	FABRIC GUIDE	1
39	0050300	平ネジ /C1 × 2.3	SCREW	1
40	2740220	ネジリバネ	SPRING	1
41	0070090	平ネジ /M3 × 5	SCREW	1
42	2740260	フィンガーガード	FINGER GUARD	1
43	0070080	平小ネジ /M3 × 4	SCREW	1
44	270083E9U0	側面カバー (組)	SIDE COVER ASSY.	1
45	274116A910	押エ棒	PRESSER BAR.	1
46	275027A0	針糸繰り	NEEDLE THREAD TAKE-UP	1
47	273004B0	上メス台	UPPER KNIFE LEVER	1
48	270204-910	布案内	FABRIC GUIDE	1
49	2401020	座金	WASHER	1
50	2101220	スペーサー	SPACER	1

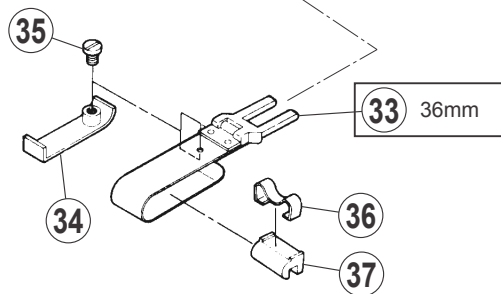
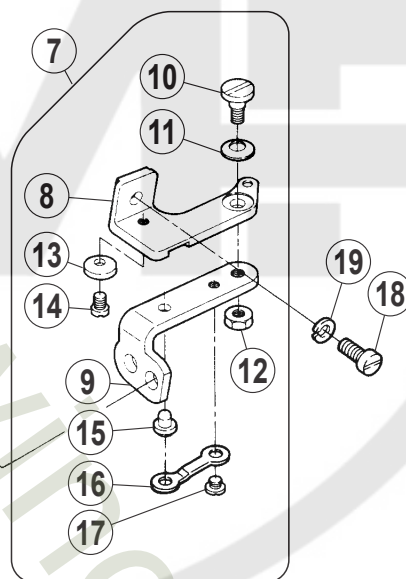
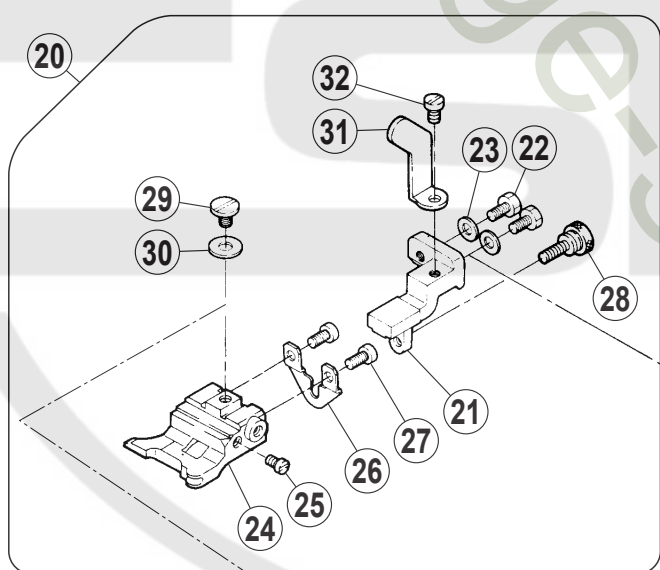
● xxxxxx はゲージパーツです。
部品番号は 94 ~ 109 頁のゲージパーツ表を
参照してください。

● "xxxxxx" represents the gauge part. Please
refer to the gauge part list (page 94-109).

地縫い(Plain seaming)
 裾引き(Blindhemming)
 EX5204-02H



裾引き(Blindhemming)



専用部品 (3)

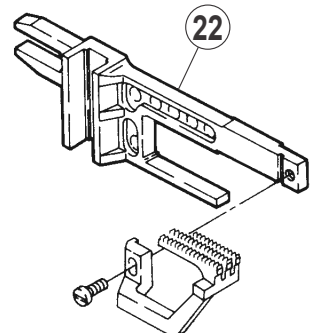
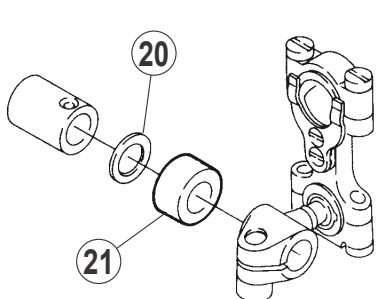
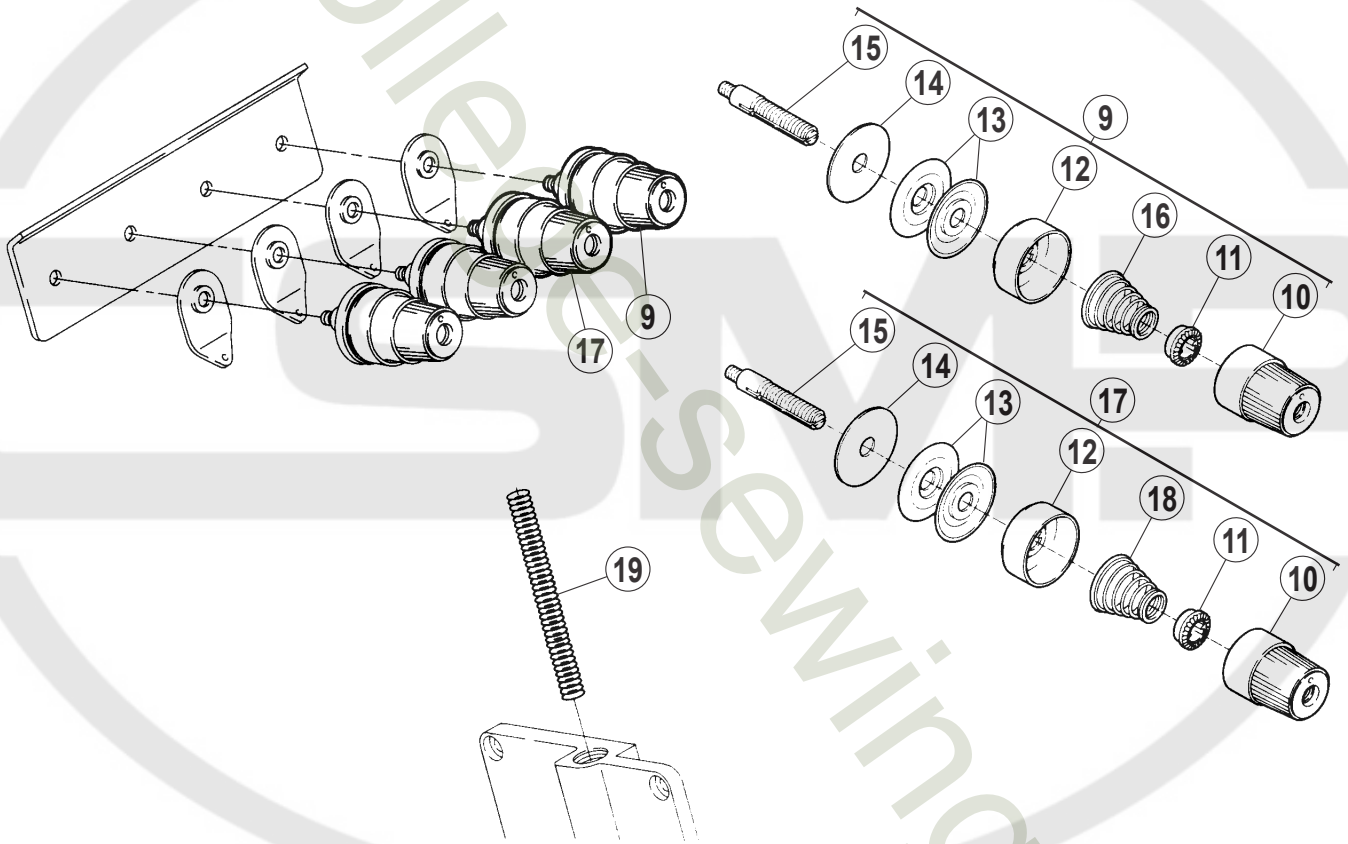
SPECIFIC PARTS (3)

REF.NO.	PART NO.	部品名称	DESCRIPTION	QT.
1	XXXXXX	押工	PRESSER FOOT	1
2	2119940	補助押工	FABRIC GUARD	1
3	0013330	平小ネジ /C1 × 4	SCREW	1
4	XXXXXX	押工爪	PRESSER FOOT FINGER	1
5	2116000	押工補助板	UNCURLER	1
6	0050300	平ネジ /C1 × 2.3	SCREW	1
7	2106850	定規ブラケット (組)	CLOTH GUIDE BRACKET ASSY.	1
8	2106800	定規ブラケット	CLOTH GUIDE BRACKET	1
9	2106810	ヒンジ/定規ブラケット	HINGE/EDGE GUIDE BRACKET	1
10	0051840	段ネジ /C5	SCREW	1
11	2011910	皿バネ	SPRING	1
12	0030440	六角ナット /C5	NUT	1
13	2106820	ストッパー	STOPPER	1
14	0050530	平ネジ /C4 × 4.8	SCREW	1
15	2106830	段付ピン	PIN	1
16	2106840	板バネ	FLAT SPRING	1
17	0029060	平ネジ /C4 × 2.6	SCREW	1
18	0070200	平ネジ /M4 × 10	SCREW	1
19	2012520	バネ座金	SPRING WASHER	1
20	2122650	裾引定規台 (組)	CLOTH GUIDE ASSY.	1
21	2106900	ブラケット	BRACKET	1
22	0050880	六角ボルト /C4 × 7.5	BOLT	2
23	1670660	座金	WASHER	2
24	2122660	裾引定規台	CLOTH GUIDE	1
25	0050570	平ネジ /C3 × 5	SCREW	1
26	2106890	調節板	ADJUSTING PLATE	1
27	0051570	平ネジ /C3 × 4.5	SCREW	2
28	0053630	調節ネジ	SCREW	1
29	0029050	平ネジ /C5 × 4.5	SCREW	1
30	1371420	座金	WASHER	1
31	2122670	ストッパー	STOPPER	1
32	0012060	平ネジ /C4 × 5.3	SCREW	1
33	212268A910	定規羽根 (組) (36mm)	FOLDER ASSY. (36mm)	1
34	205835A0	補助羽根	AUXILIARY PLATE	1
35	0052990	平ネジ /C3 × 2.6	SCREW	1
36	303312A0	ストッパー	STOPPER	1
37	3033130	クランプ	CLAMP	1

● xxxxxx はゲージパーツです。
部品番号は 94 ~ 109 頁のゲージパーツ表を
参照してください。

● "xxxxxx" represents the gauge part. Please
refer to the gauge part list (page 94-109).

地縫い(Plain seaming)
EX5214-04



専用部品 (4)

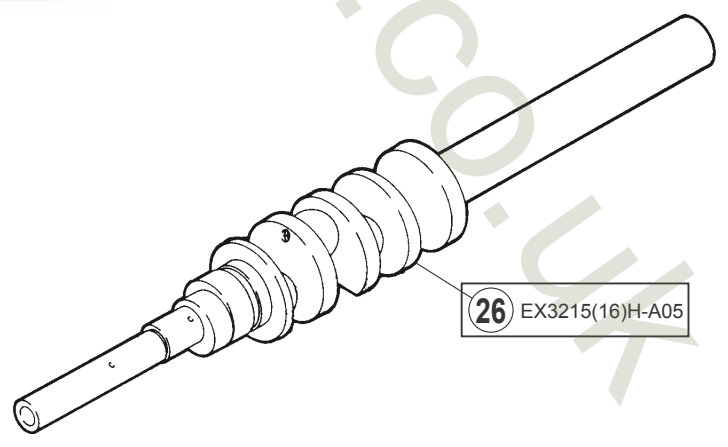
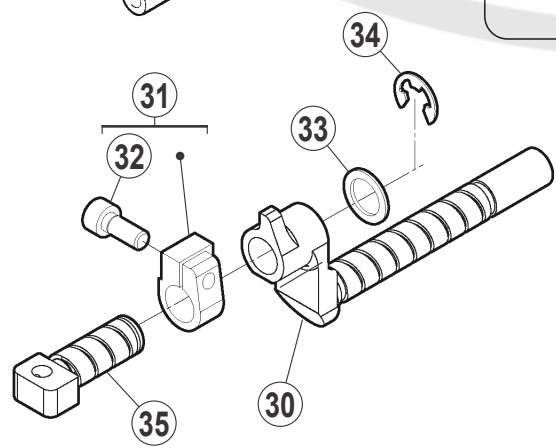
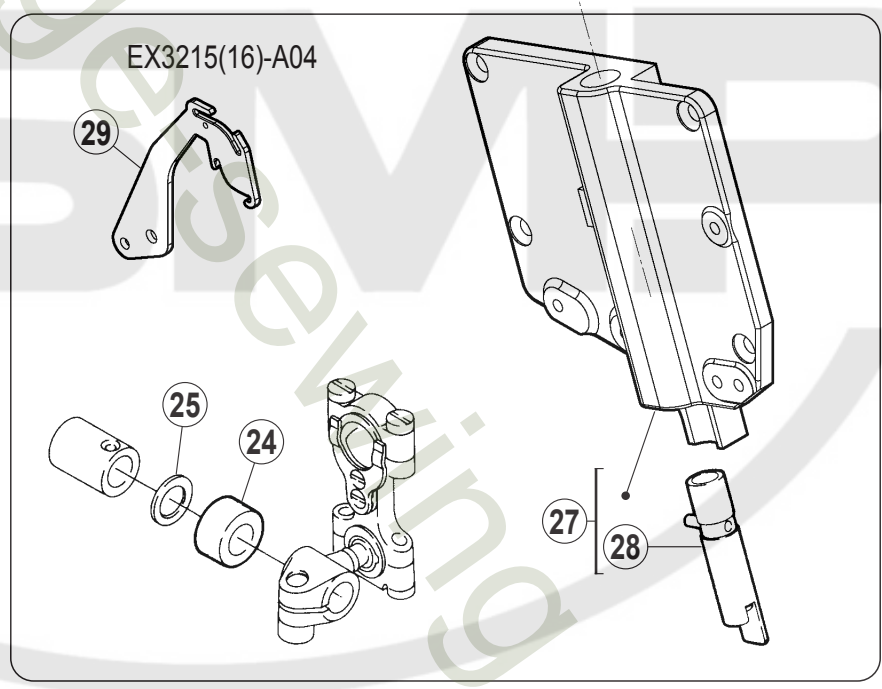
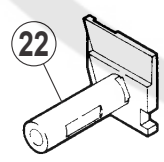
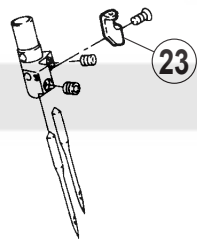
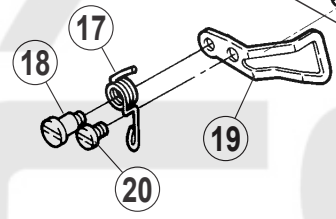
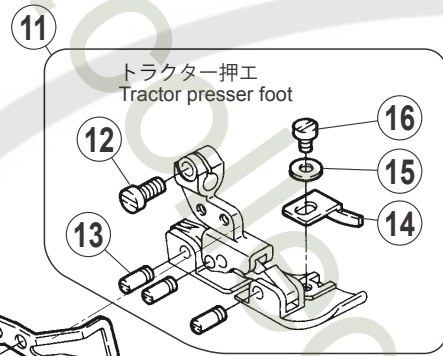
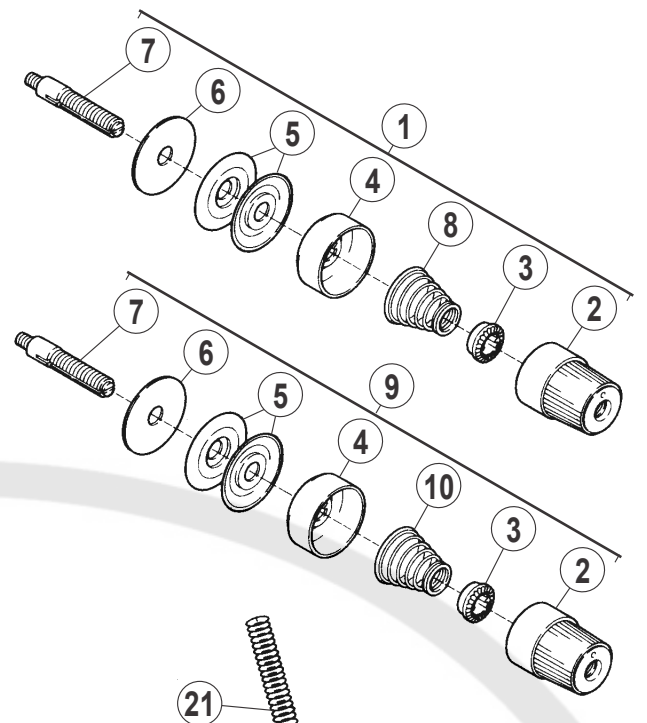
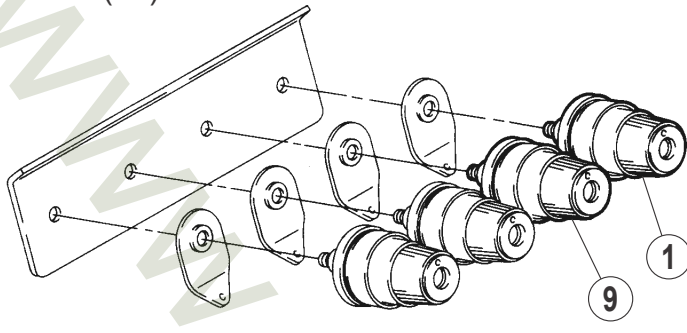
SPECIFIC PARTS (4)

REF.NO.	PART NO.	部品名称	DESCRIPTION	QT.
1	XXXXXX	針板	NEEDLE PLATE	1
2	271010A0	取付板 (前)	BRACKET (FRONT)	1
3	XXXXXX	押工	PRESSER FOOT	1
4	XXXXXX	押工爪	PRESSER FOOT FINGER	1
5	2771260	補助押工	FABRIC GUARD	1
6	0012310	平小ネジ /C1 × 3.4	SCREW	1
7	2116600	押工補助板	UNCURLER	1
8	0050300	平ネジ /C1 × 2.3	SCREW	1
9	210530A9T0	糸調子 (組)	TENSION SPRING ASSY.	1
10	263543-TA0	ツマミ	KNOB	2
11	2084480	ラチェット	RATCHET	2
12	263544-TA0	受皿	SPRING SHIELD	2
13	2103190	調子皿	TENSION DISC	4
14	2084490	フェルト	FELT	2
15	005082A0	調子棒 /C5	SCREW STUD	2
16	201086A0	圧縮バネ (中)	SPRING (MEDIUM)	1
17	210531-9T0	糸調子 (組)	TENSION SPRING ASSY.	1
18	2010680	圧縮バネ (弱)	SPRING (LIGHT)	1
19	2103370	圧縮バネ	SPRING	1
20	2405410	座金	WASHER	1
21	2403020	スペーサー	SPACER	1
22	272528A0	差動送り台	DIFFERENTIAL FEED BAR	1
23	272501A0	エキセン	ECCENTRIC	1

● xxxxxx はゲージパーツです。
部品番号は 94 ~ 109 頁のゲージパーツ表を
参照してください。

● "xxxxxx" represents the gauge part. Please
refer to the gauge part list (page 94-109).

地縫い(Plain seaming)
 EX3215(16)-A04
 EX3215(16)H-A05



専用部品 (5)

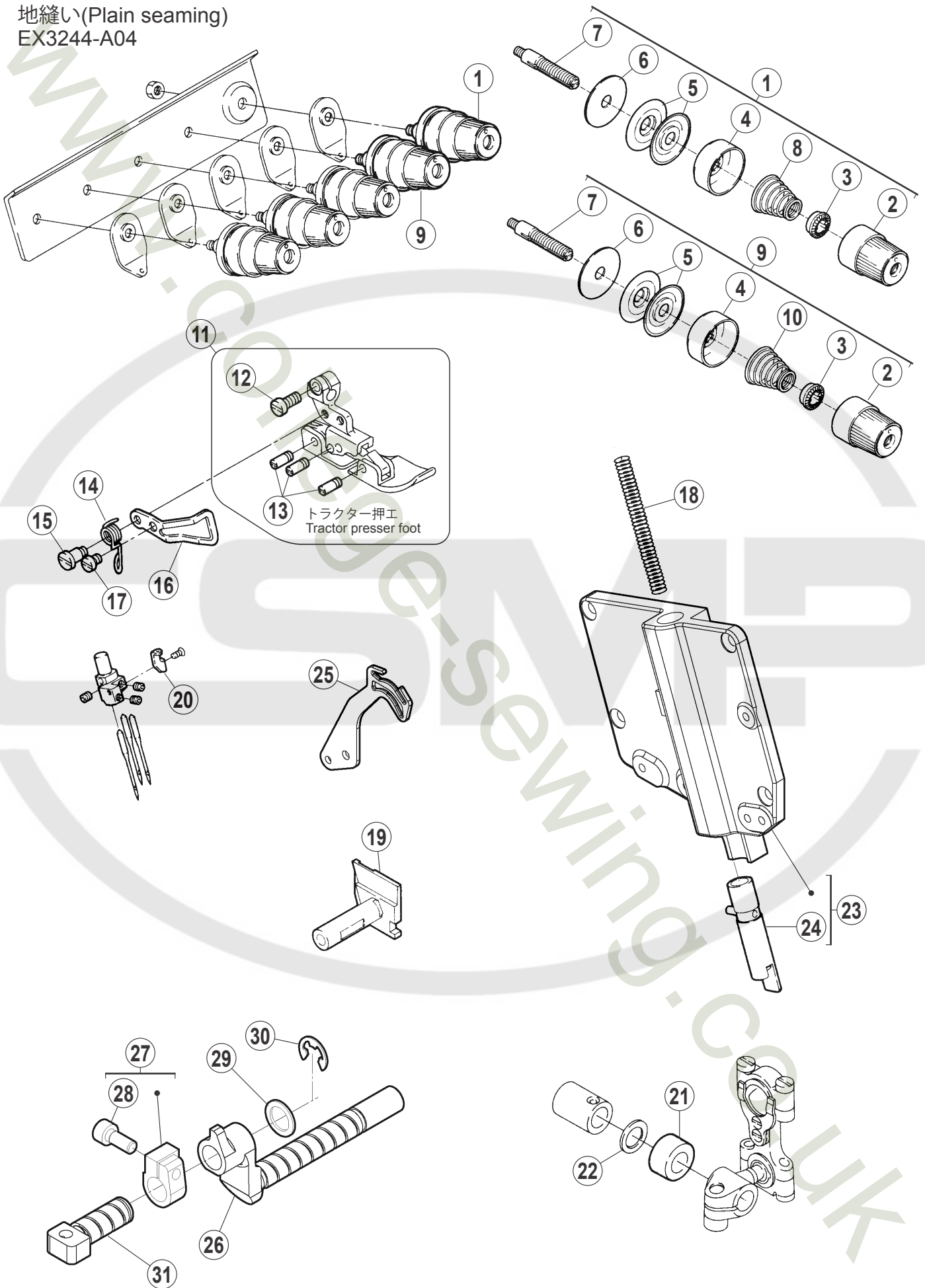
SPECIFIC PARTS (5)

REF.NO.	PART NO.	部品名称	DESCRIPTION	QT.
1	210530A9T0	糸調子 (組)	TENSION SPRING ASSY.	1
2	263543-TA0	ツマミ	KNOB	1
3	2084480	ラチェット	RATCHET	1
4	263544-TA0	受皿	SPRING SHIELD	1
5	2103190	調子皿	TENSION DISC	2
6	2084490	フェルト	FELT	1
7	005082A0	調子棒 /C5	SCREW STUD	1
8	201086A0	圧縮バネ (中)	SPRING (MEDIUM)	1
9	210531-9T0	糸調子 (組)	TENSION SPRING ASSY.	1
10	2010680	圧縮バネ (弱)	SPRING (LIGHT)	1
11	XXXXXX	押工 (組)	PRESSER FOOT ASSY.	1
12	0070130	平小ネジ /M3.5 × 8	SCREW	1
13	208958-B0	ピン	PIN	3
14	2771080	補助押工	FABRIC GUARD	1
15	2028750	座金	WASHER	1
16	0051570	平ネジ /C3 × 4.5	SCREW	1
17	2740240	ネジリバネ	SPRING	1
18	0071660	段付ネジ /M3	SCREW	1
19	2740270	フィンガーガード	FINGER GUARD	1
20	0070080	平小ネジ /M3 × 4	SCREW	1
21	2403471	圧縮バネ	SPRING	1
22	273009A0	下メス台	LOWER KNIFE HOLDER	1
23	275030A0	糸道	THREAD GUIDE	1
24	2101220	スペーサー	SPACER	1
25	2405410	座金	WASHER	1
26	270512B1	クランク軸	CRANKSHAFT	1
27	270083C9U0	側面カバー (組)	SIDE COVER ASSY.	1
28	274116-910	押工棒	PRESSER BAR.	1
29	2751220	針糸繰り	NEEDLE THREAD TAKE-UP	1
30	2741120	押工台軸	SHAFT	1
31	274114-920	カラー	COLLAR	1
32	0045310	六角穴ボルト /M5 × 12	BOLT	1
33	2401020	座金	WASHER	1
34	2050610	止メ輪	RING	1
35	2741130	軸	SHAFT	1

● xxxxxx はゲージパーツです。
部品番号は 94 ~ 109 頁のゲージパーツ表を
参照してください。

● "xxxxxx" represents the gauge part. Please
refer to the gauge part list (page 94-109).

地縫い(Plain seaming)
EX3244-A04



専用部品 (6)

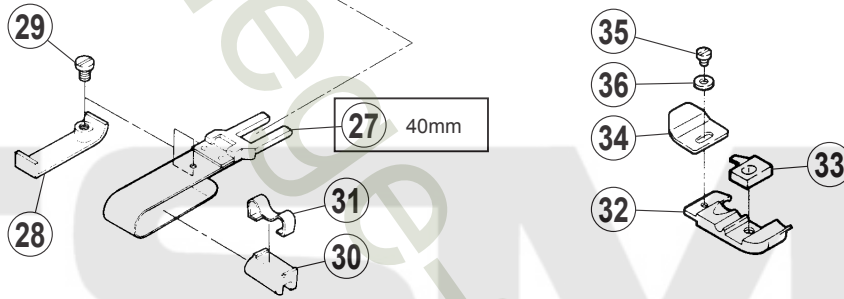
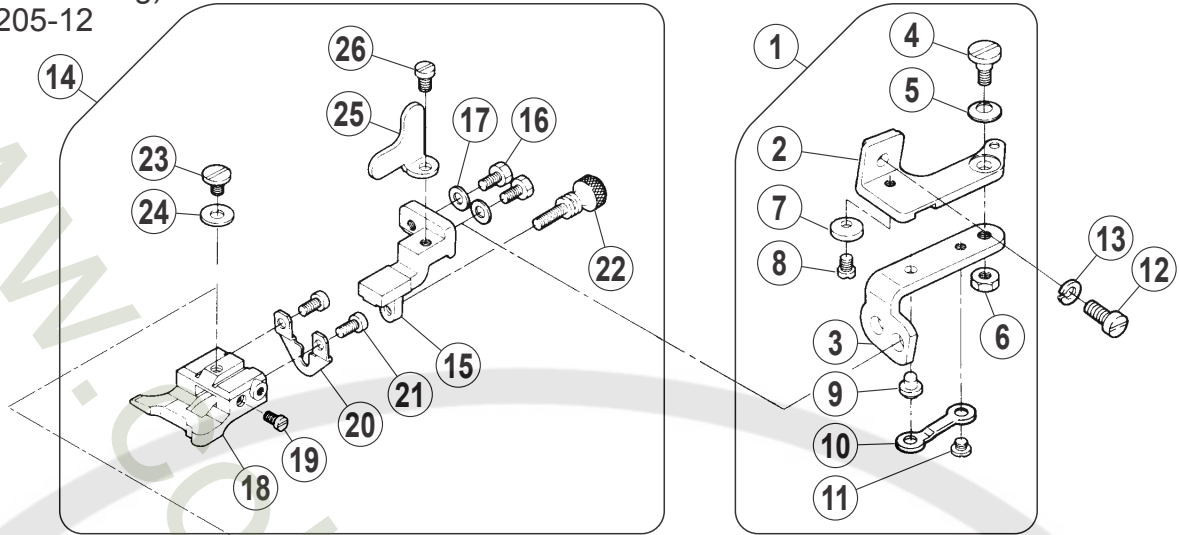
SPECIFIC PARTS (6)

REF.NO.	PART NO.	部品名称	DESCRIPTION	QT.
1	210530A9T0	糸調子 (組)	TENSION SPRING ASSY.	1
2	263543-TA0	ツマミ	KNOB	1
3	2084480	ラチェット	RATCHET	1
4	263544-TA0	受皿	SPRING SHIELD	1
5	2103190	調子皿	TENSION DISC	2
6	2084490	フェルト	FELT	1
7	005082A0	調子棒 /C5	SCREW STUD	1
8	201086A0	圧縮バネ (中)	SPRING (MEDIUM)	1
9	210531-9T0	糸調子 (組)	TENSION SPRING ASSY.	1
10	2010680	圧縮バネ (弱)	SPRING (LIGHT)	1
11	XXXXXX	押工 (組)	PRESSER FOOT ASSY.	1
12	0070130	平小ネジ /M3.5 × 8	SCREW	1
13	208958-B0	ピン	PIN	3
14	2740240	ネジリバネ	SPRING	1
15	0071660	段付ネジ /M3	SCREW	1
16	2740270	フィンガーガード	FINGER GUARD	1
17	0070080	平小ネジ /M3 × 4	SCREW	1
18	2403470	圧縮バネ	SPRING	1
19	273009A0	下メス台	LOWER KNIFE HOLDER	1
20	275030A0	糸道	THREAD GUIDE	1
21	2403020	スペーサー	SPACER	1
22	2405410	座金	WASHER	1
23	270083C9U0	側面カバー (組)	SIDE COVER ASSY.	1
24	274116-910	押工棒	PRESSER BAR.	1
25	275122A0	針糸繰り	NEEDLE THREAD TAKE-UP	1
26	2741120	押工台軸	SHAFT	1
27	274114-920	カラー	COLLAR	1
28	0045310	六角穴ボルト /M5 × 12	BOLT	1
29	2401020	座金	WASHER	1
30	2050610	止メ輪	RING	1
31	2741130	軸	SHAFT	1

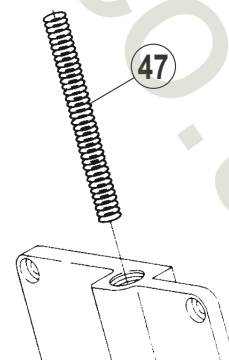
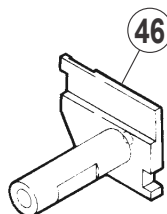
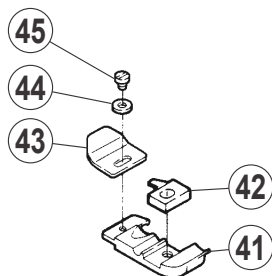
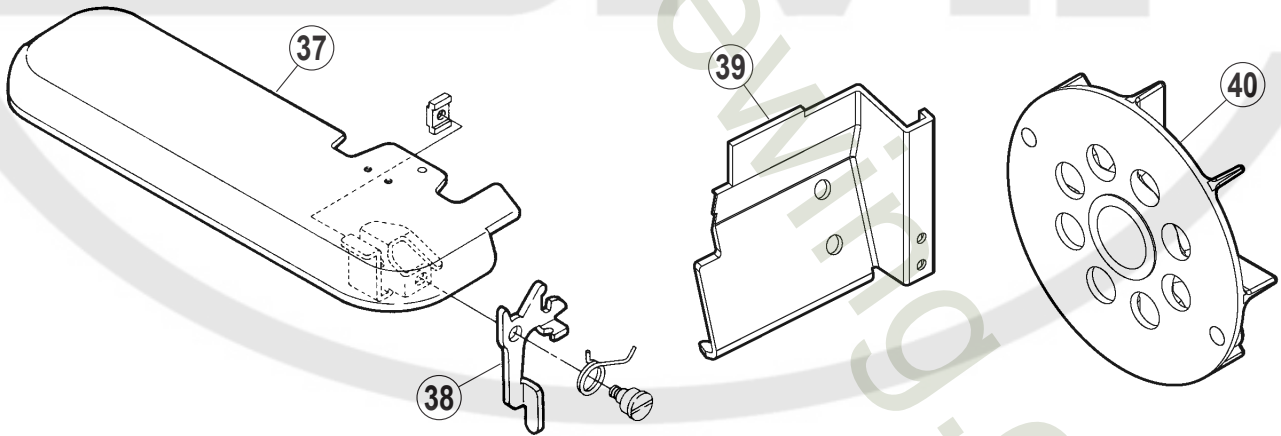
● xxxxxx はゲージパーツです。
部品番号は 94 ~ 109 頁のゲージパーツ表を
参照してください。

● "xxxxxx" represents the gauge part. Please
refer to the gauge part list (page 94-109).

裾引き(Blindhemming)
EX5203・5205-12



EX5205-12Z1



専用部品 (7)

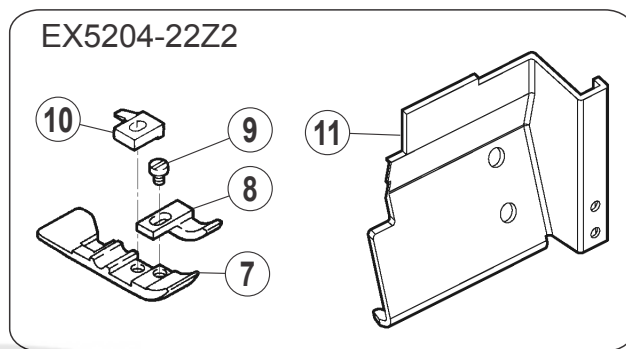
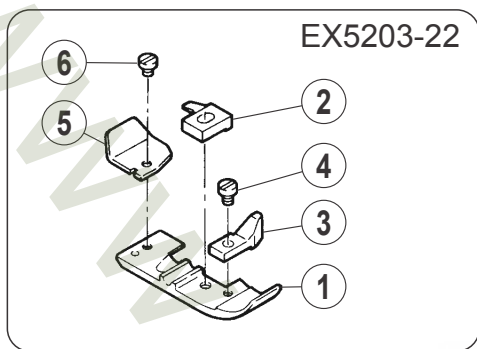
SPECIFIC PARTS (7)

REF.NO.	PART NO.	部品名称	DESCRIPTION	QT.
1	2106850	定規ブラケット (組)	CLOTH GUIDE BRACKET ASSY.	1
2	2106800	定規ブラケット	CLOTH GUIDE BRACKET	1
3	2106810	ヒンジ/定規ブラケット	HINGE/EDGE GUIDE BRACKET	1
4	0051840	段ネジ /C5	SCREW	1
5	2011910	皿バネ	SPRING	1
6	0030440	六角ナット /C5	NUT	1
7	2106820	ストッパー	STOPPER	1
8	0050530	平ネジ /C4 × 4.8	SCREW	1
9	2106830	段付ピン	PIN	1
10	2106840	板バネ	FLAT SPRING	1
11	0029060	平ネジ /C4 × 2.6	SCREW	1
12	0070200	平ネジ /M4 × 10	SCREW	1
13	2012520	バネ座金	SPRING WASHER	1
14	2106910	裾引定規台 (組)	CLOTH GUIDE ASSY.	1
15	2106900	ブラケット	BRACKET	1
16	0050880	六角ボルト /C4 × 7.5	BOLT	2
17	1670660	座金	WASHER	2
18	2053610	ブラケット	BRACKET	1
19	0050570	平ネジ /C3 × 5	SCREW	1
20	2106890	調節板	ADJUSTING PLATE	1
21	0051570	平ネジ /C3 × 4.5	SCREW	2
22	0024300	調節ネジ /C3 × 12	SCREW	1
23	0029050	平ネジ /C5 × 4.5	SCREW	1
24	1371420	座金	WASHER	1
25	2106920	ストッパー	STOPPER	1
26	0012060	平ネジ /C4 × 5.3	SCREW	1
27	201211C910	定規羽根 (組) (40mm)	FOLDER ASSY. (40 mm)	1
28	2058350	補助羽根	AUXILIARY PLATE	1
29	0052990	平ネジ /C3 × 2.6	SCREW	1
30	303312A0	ストッパー	STOPPER	1
31	3033130	クランプ	CLAMP	1
32	XXXXXX	押工	PRESSER FOOT	1
33	XXXXXX	押工爪	PRESSER FOOT FINGER	1
34	2105840	押工補助板	UNCURLER	1
35	0050300	平ネジ /C1 × 2.3	SCREW	1
36	2105850	座金	WASHER	1
37	270037D0	クロスプレート (狭巾)	CLOTH PLATE (NARROW)	1
38	3080930	レバー	LEVER	1
39	270012D0	前カバー (左)	FRONT COVER (LEFT)	1
40	270505A1	ファン (組)	FAN ASSY.	1
41	XXXXXX	押工	PRESSER FOOT	1
42	XXXXXX	押工爪	PRESSER FOOT FINGER	1
43	2105840	押工補助板	UNCURLER	1
44	2105850	座金	WASHER	1
45	0050300	平ネジ /C1 × 2.3	SCREW	1
46	273008E0	下メス台	LOWER KNIFE HOLDER	1
47	2119410	圧縮バネ	SPRING	1

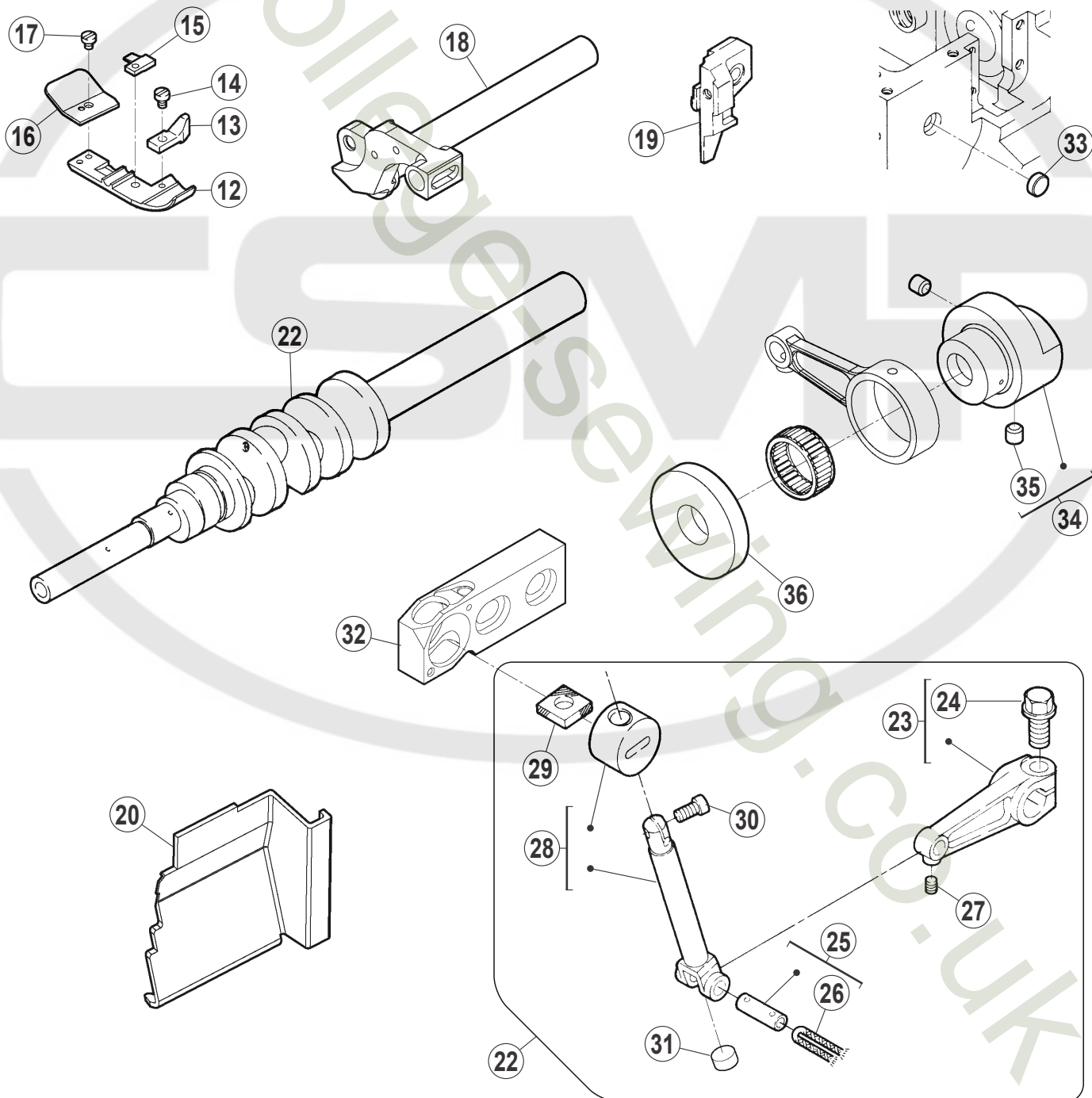
● xxxxxx はゲージパーツです。
部品番号は 94 ~ 109 頁のゲージパーツ表を
参照してください。

● "xxxxxx" represents the gauge part. Please
refer to the gauge part list (page 94-109).

サージング(Serging)



EX5204-23Z3



専用部品 (8)

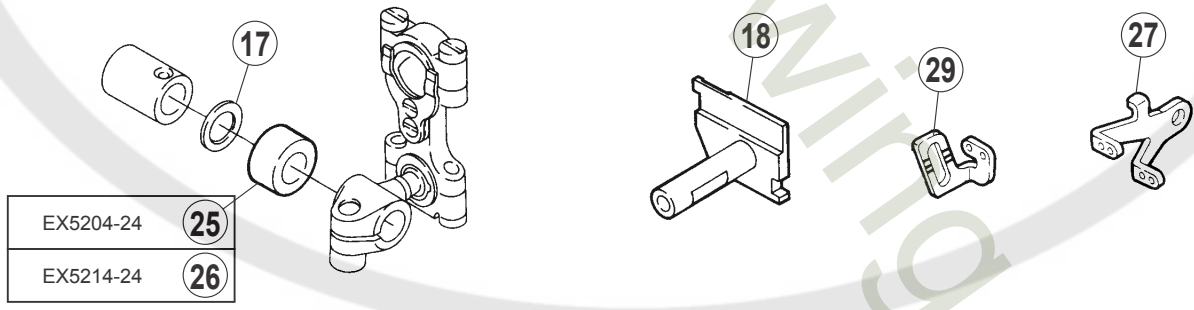
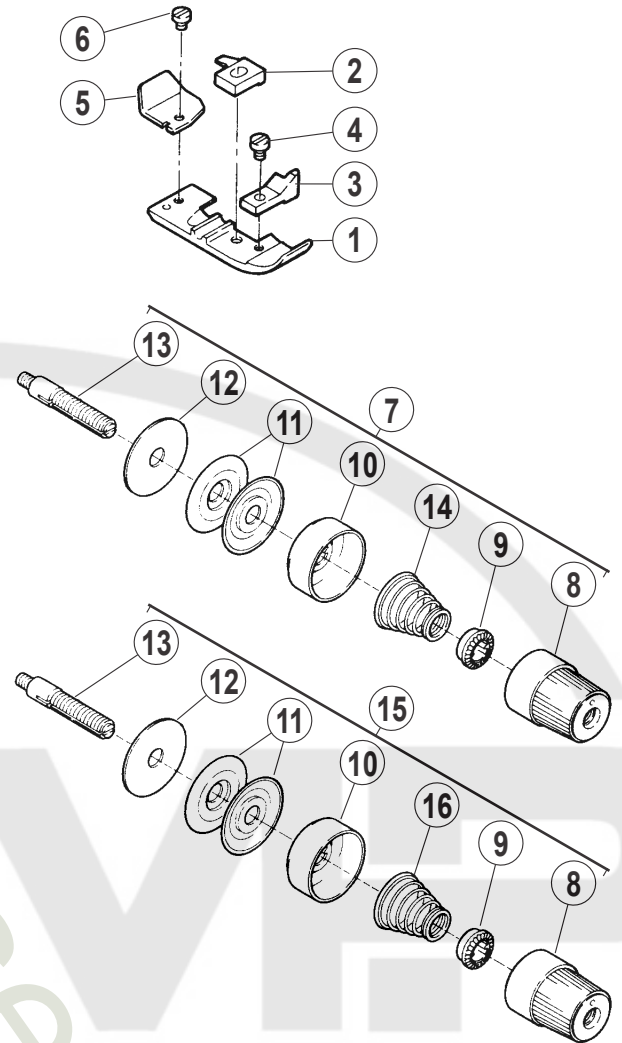
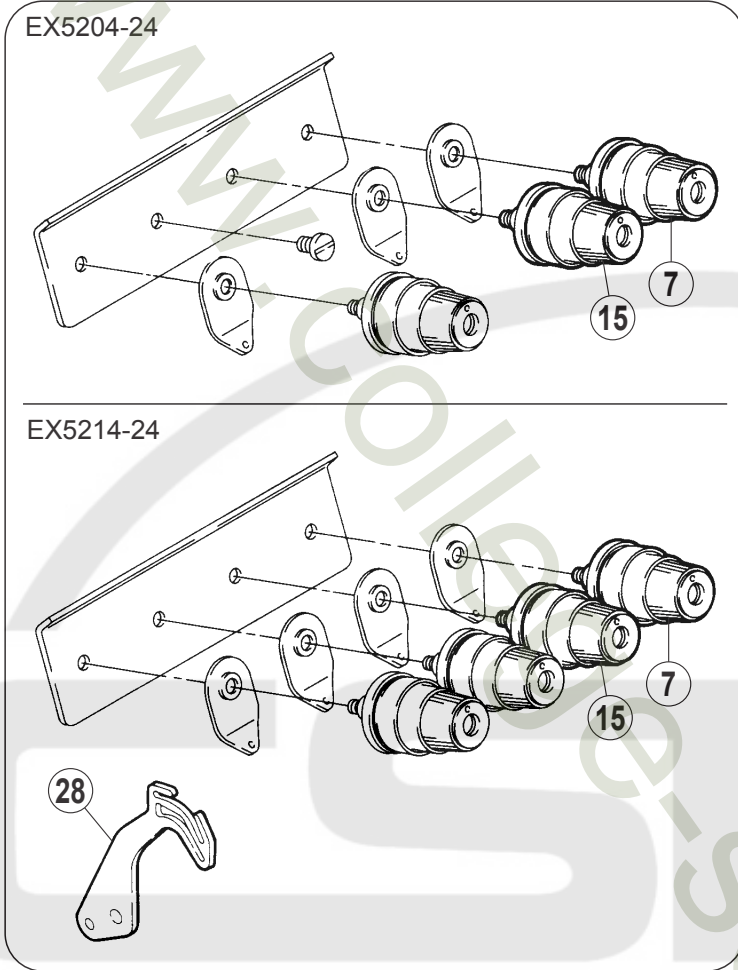
SPECIFIC PARTS (8)

REF.NO.	PART NO.	部品名称	DESCRIPTION	QT.
1	XXXXXX	押工	PRESSER FOOT	1
2	XXXXXX	押工爪	PRESSER FOOT FINGER	1
3	2771260	補助押工	FABRIC GUARD	1
4	0012310	平小ネジ /C1 × 3.4	SCREW	1
5	2116000	押工補助板	UNCURLER	1
6	0050300	平ネジ /C1 × 2.3	SCREW	1
7	XXXXXX	押工	PRESSER FOOT	1
8	3017250	補助押工	FABRIC GUARD	1
9	0012290	平小ネジ /C3 × 4.5	SCREW	1
10	XXXXXX	押工爪	PRESSER FOOT FINGER	1
11	270012D0	前カバー (左)	FRONT COVER (LEFT)	1
12	XXXXXX	押工	PRESSER FOOT	1
13	2771260	補助押工	FABRIC GUARD	1
14	0012310	平小ネジ /C1 × 3.4	SCREW	1
15	XXXXXX	押工爪	PRESSER FOOT FINGER	1
16	204668A0	押工補助板	UNCURLER	1
17	0050300	平ネジ /C1 × 2.3	SCREW	1
18	273003A0	上メス台	UPPER KNIFE LEVER	1
19	273014A0	上メス抱キ	UPPER KNIFE CLAMP	1
20	270012F0	前カバー (左)	FRONT COVER (LEFT)	1
21	270500G0	クランク軸	CRANKSHAFT	1
22	271518B910	上ルーパー台 (セット)	UPPER LOOPER HOLDER ASSY.	1
23	271505-920	レバー	LEVER	1
24	0071500	六角ボルト /M6 × 12	BOLT	1
25	2715460	平行ピン (組)	PIN ASSY.	1
26	2021760	給油紐	OIL WICK	1
27	0045450	六角穴止ネジ /M3 × 4	SCREW	1
28	271513B910	上ルーパー台 (組)	UPPER LOOPER HOLDER ASSY.	1
29	179130-050	フェルト	FELT	1
30	0070541	平小ネジ /M3.5 × 6	SCREW	1
31	2330350	フェルト	FELT	1
32	271510R0	上ルーパー土台	UPPER LOOPER HOLDER BASE	1
33	2050881	栓	PLUG	1
34	272616-920	エキセン	ECCENTRIC	1
35	0045140	六角穴止ネジ /M5 × 5	SCREW	1
36	2405390	座金	WASHER	1

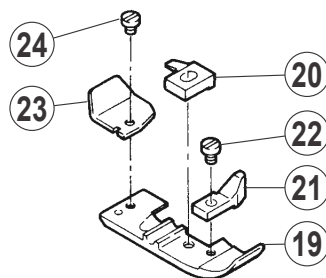
● xxxxxx はゲージパーツです。
部品番号は 94 ~ 109 頁のゲージパーツ表を
参照してください。

● "xxxxxx" represents the gauge part. Please
refer to the gauge part list (page 94-109).

サージング(Serging)
EX5204・5214-24



巻き縫い(Turn down hemming)
EX5204-32R1,32R2



専用部品 (9)

SPECIFIC PARTS (9)

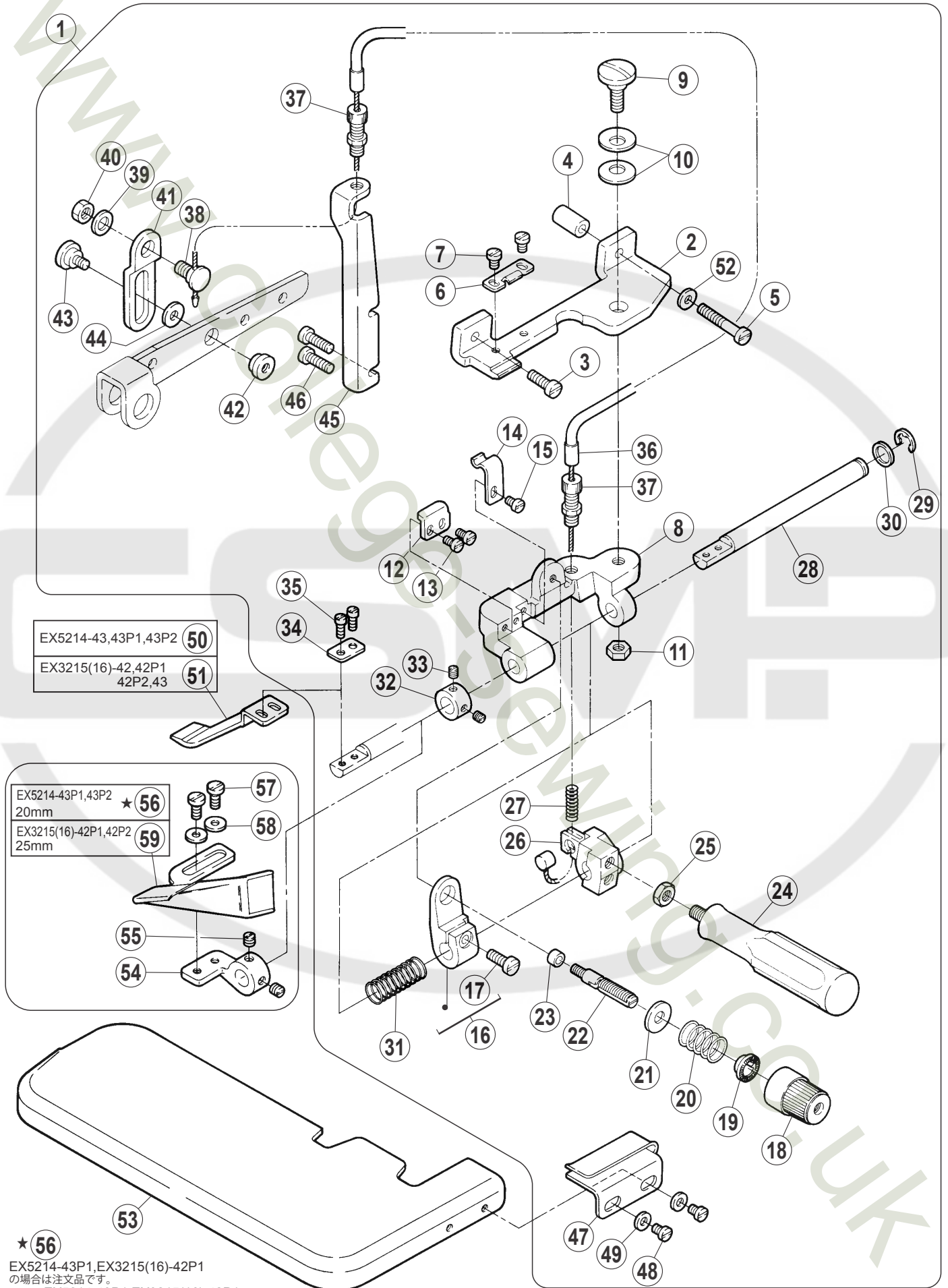
REF.NO.	PART NO.	部品名称	DESCRIPTION	QT.
1	XXXXXX	押工	PRESSER FOOT	1
2	XXXXXX	押工爪	PRESSER FOOT FINGER	1
3	2771280	補助押工	FABRIC GUARD	1
4	0012310	平小ネジ /C1 × 3.4	SCREW	1
5	2116000	押工補助板	UNCURLER	1
6	0050300	平ネジ /C1 × 2.3	SCREW	1
7	210530A9T0	糸調子 (組)	TENSION SPRING ASSY.	1
8	263543-TA0	ツマミ	KNOB	1
9	2084480	ラチェット	RATCHET	1
10	263544-TA0	受皿	SPRING SHIELD	1
11	2103190	調子皿	TENSION DISC	2
12	2084490	フェルト	FELT	1
13	005082A0	調子棒 /C5	SCREW STUD	1
14	201086A0	圧縮バネ (中)	SPRING (MEDIUM)	1
15	210531-9T0	糸調子 (組)	TENSION SPRING ASSY.	1
16	2010680	圧縮バネ (弱)	SPRING (LIGHT)	1
17	2405410	座金	WASHER	1
18	273008A0	下メス台	LOWER KNIFE HOLDER	1
19	XXXXXX	押工	PRESSER FOOT	1
20	XXXXXX	押工爪	PRESSER FOOT FINGER	1
21	2771260	補助押工	FABRIC GUARD	1
22	0012310	平小ネジ /C1 × 3.4	SCREW	1
23	2116000	押工補助板	UNCURLER	1
24	0050300	平ネジ /C1 × 2.3	SCREW	1
25	2101220	スペーサー	SPACER	1
26	2403020	スペーサー	SPACER	1
27	2750080	糸道	THREAD GUIDE	1
28	2750170	針糸繰り	NEEDLE THREAD TAKE-UP	1
29	2750090	糸繰り	THREAD TAKE-UP	1

● xxxxxx はゲージパーツです。
部品番号は 94 ~ 109 頁のゲージパーツ表を
参照してください。

● "xxxxxx" represents the gauge part. Please
refer to the gauge part list (page 94-109).

ヒダ取り(Shirring)

EX3215(16)-42,42P1,42P2,43
EX5214-43,43P1,43P2



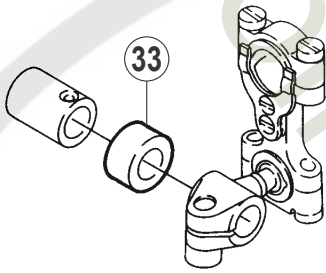
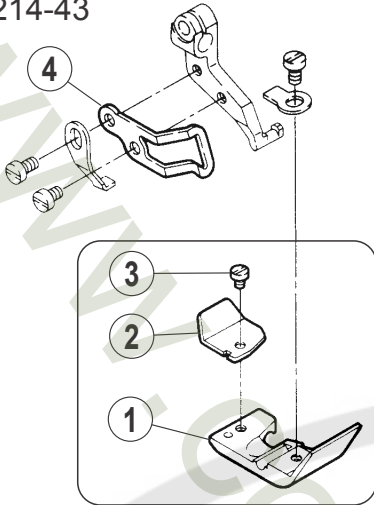
専用部品 (10)

SPECIFIC PARTS (10)

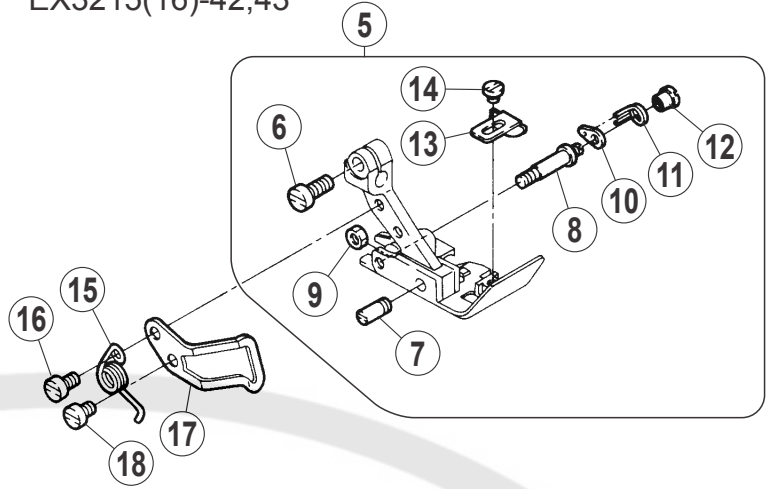
REF.NO.	PART NO.	部品名称	DESCRIPTION	QT.
1	275514-911	ヒダ取り装置 (組)	SHIRRING ATTACHMENT ASSY.	1
2	2755150	ブラケット	BRACKET	1
3	007022A0	十字穴ナベ小ネジ /M4 × 14	SCREW	1
4	2403320	スペーサー	SPACER	1
5	0071910	平ネジ /M4 × 27	SCREW	1
6	2109470	板バネ	FLAT SPRING	1
7	0012060	平ネジ /C4 × 5.3	SCREW	2
8	2755160	ブラケット	BRACKET	1
9	0071600	段付ネジ /M6	SCREW	1
10	2048880	皿バネ	SPRING	2
11	0048060	六角ナット /M6	NUT	1
12	2109450	ブラケット	BRACKET	1
13	0053280	平ネジ /C4 × 5.5	SCREW	2
14	2109460	板バネ	FLAT SPRING	1
15	0012060	平ネジ /C4 × 5.3	SCREW	1
16	275517-920	バネ案内	SPRING GUIDE	1
17	007021A0	十字穴ナベ小ネジ /M4 × 12	SCREW	1
18	263543-TA0	ツマミ	KNOB	1
19	2084480	ラチェット	RATCHET	1
20	2109400	圧縮バネ	SPRING	1
21	2040910	座金	WASHER	1
22	005082A0	調子棒 /C5	SCREW STUD	1
23	2109440	座金	WASHER	1
24	2755180	レバー	LEVER	1
25	0048060	六角ナット /M6	NUT	1
26	2755200	ブラケット	BRACKET	1
27	2403200	圧縮バネ	SPRING	1
28	2755210	軸	SHAFT	1
29	2025220	止め輪	RING	1
30	2070450	座金	WASHER	1
31	2403230	圧縮バネ	SPRING	1
32	2062250	カラー	COLLAR	1
33	001457-10	止ネジ /C5 × 3.3	SCREW	2
34	2109550	座金	WASHER	1
35	0050290	平ネジ /C3 × 7.5	SCREW	2
36	2124350	ケーブル	CABLE	1
37	2124360	ケーブル受ケ	CABLE SUPPORT	2
38	0070990	段付ネジ /M6	SCREW	1
39	2024330	座金	WASHER	1
40	0048060	六角ナット /M6	NUT	1
41	2755220	ラッチ	LATCH	1
42	179765-150	ナット /M4	NUT	1
43	0071640	段付ネジ /M4	SCREW	1
44	2401040	座金	WASHER	1
45	2755230	ブラケット	BRACKET	1
46	007022A0	十字穴ナベ小ネジ /M4 × 14	SCREW	2
47	2109610	布案内	FABRIC GUIDE	1
48	0070120	平小ネジ /M3.5 × 6	SCREW	2
49	1379060	座金	WASHER	2
50	2755240	ブレード	BLADE	1
51	2755250	ブレード	BLADE	1
52	2000980	座金	WASHER	1
53	270035B1	クロスプレート	CLOTH PLATE	1
54	2109620	ブラケット /バインダー	BINDER BRACKET	1
55	0052100	止ネジ /C7 × 4	SCREW	2
56	2118850	バインダー (20)	BINDER (20)	1
57	0012020	平ネジ /C4 × 7	SCREW	2
58	1670660	座金	WASHER	2
59	2118860	バインダー (25)	BINDER (25)	1

ヒダ取り(Shirring)

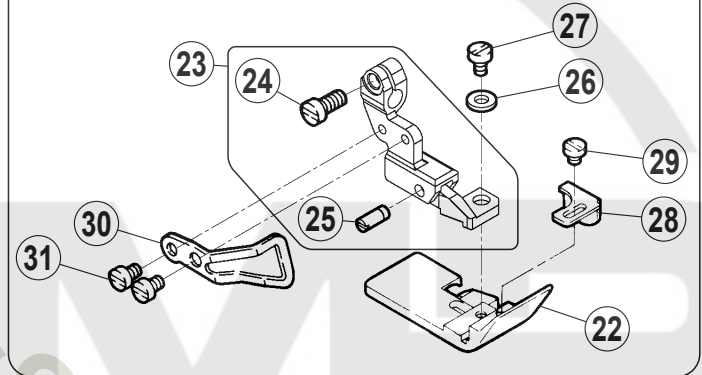
EX5214-43



EX3215(16)-42,43

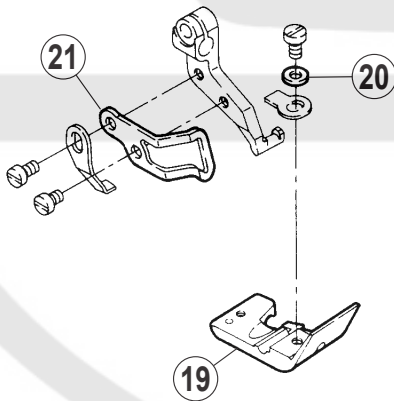


EX3215(16)-42P1,42P2



パイピング(Paiping)

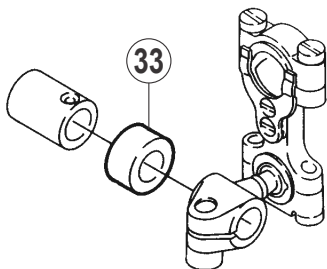
EX5214-43P1,43P2



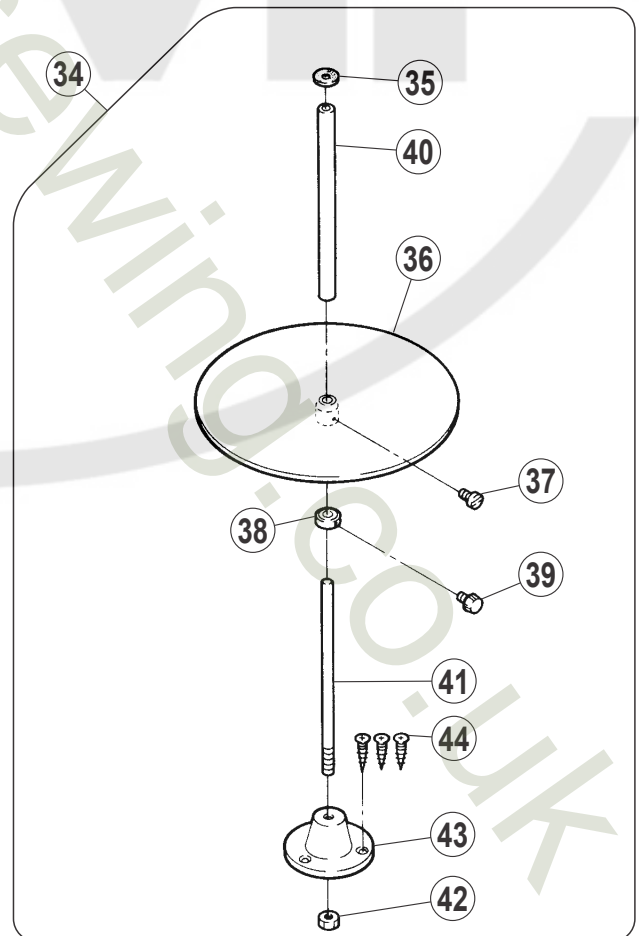
EX3215(16)-42P2
EX5214-43P2



★ **32** ★
EX3215(16)-42P1, EX5214-43P1
の場合は注文品です。
Option EX3215(16)-42P1, EX5214-43P1



EX5214-43P1,43P2



専用部品 (11)

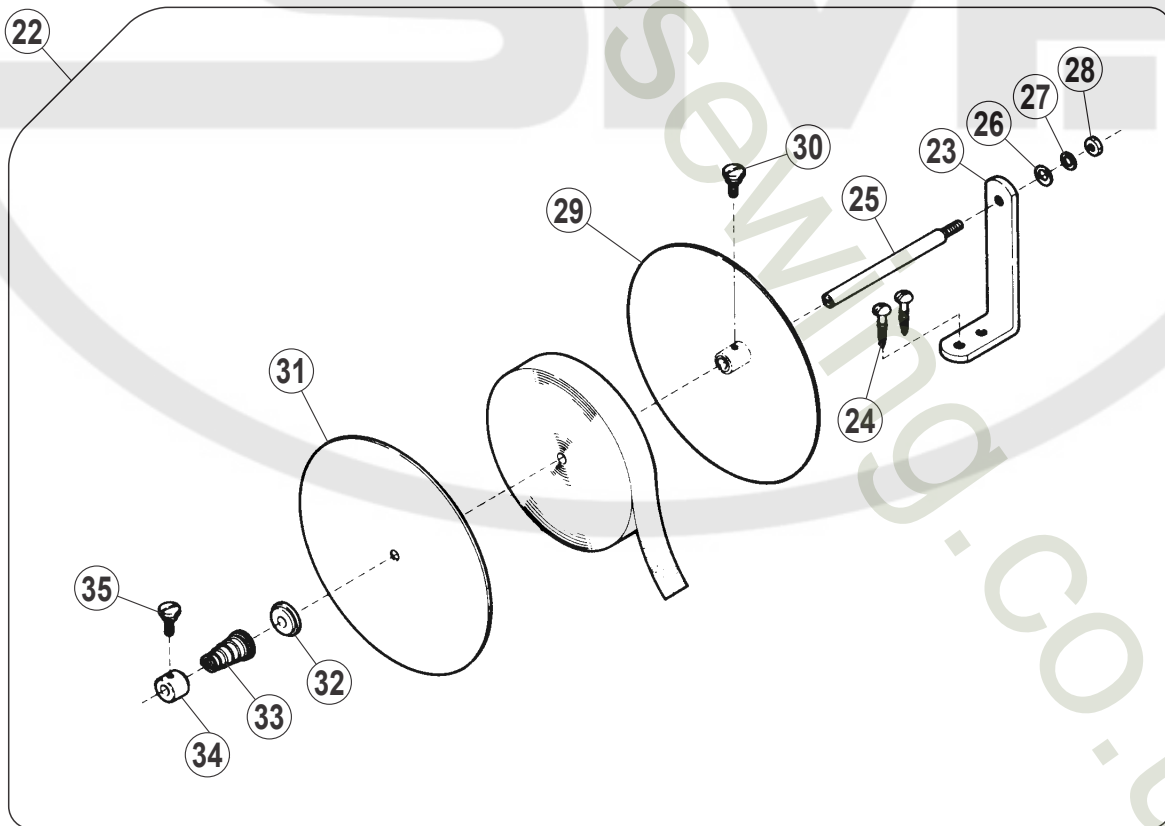
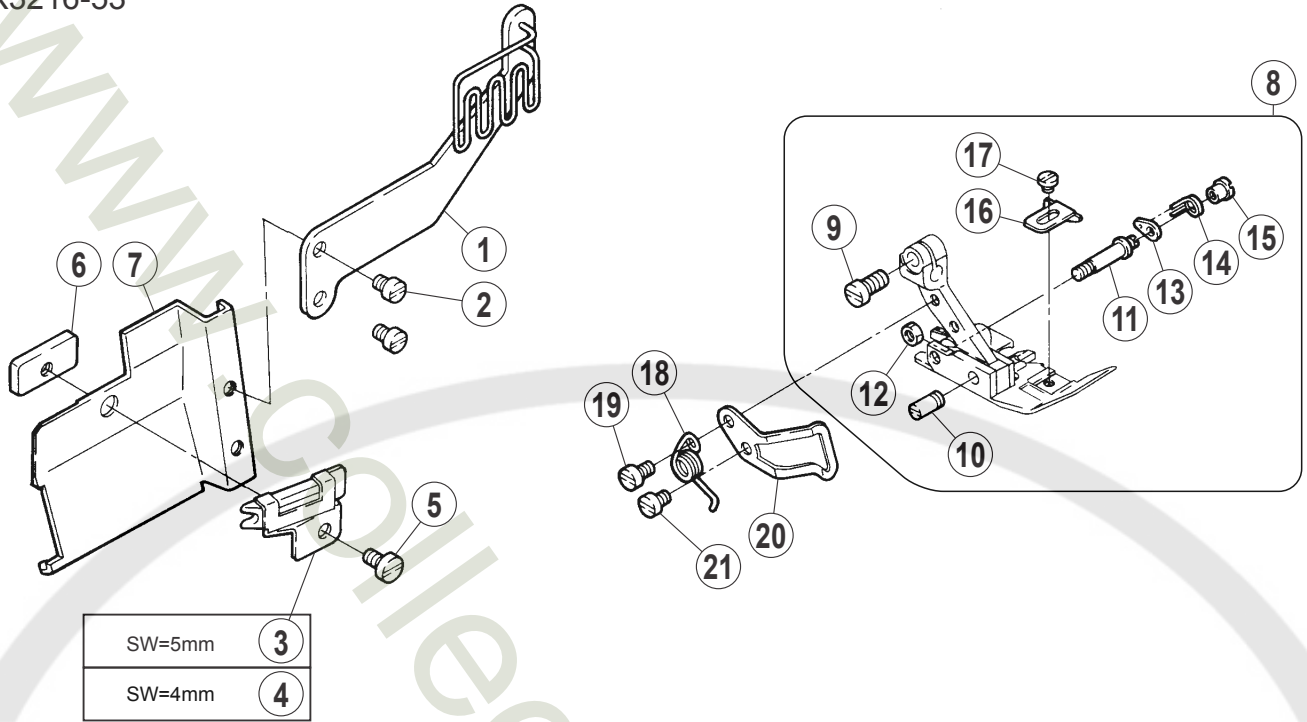
SPECIFIC PARTS (11)

REF.NO.	PART NO.	部品名称	DESCRIPTION	QT.
1	XXXXXX	押工	PRESSER FOOT	1
2	2116000	押工補助板	UNCURLER	1
3	0050300	平ネジ /C1 × 2.3	SCREW	1
4	274025A0	フィンガーガード	FINGER GUARD	1
5	XXXXXX	押工	PRESSER FOOT	1
6	0070130	平小ネジ /M3.5 × 8	SCREW	1
7	208958-B0	ピン	PIN	1
8	212499-B0	段付ピン	PIN	1
9	0054090	六角ナット /C3	NUT	1
10	2124980	ラッチ	LATCH	1
11	2740280	ネジリバネ	SPRING	1
12	0031530	ナット /C1	NUT	1
13	2085320	補助押工	FABRIC GUIDE	1
14	0050300	平ネジ /C1 × 2.3	SCREW	1
15	2740220	ネジリバネ	SPRING	1
16	0070090	平ネジ /M3 × 5	SCREW	1
17	2740260	フィンガーガード	FINGER GUARD	1
18	0070080	平小ネジ /M3 × 4	SCREW	1
19	XXXXXX	押工	PRESSER FOOT	1
20	2025880	座金	WASHER	1
21	274025A0	フィンガーガード	FINGER GUARD	1
22	XXXXXX	押工	PRESSER FOOT	1
23	274103-910	押工取付台 (組)	BRACKET ASSY.	1
24	0070130	平小ネジ /M3.5 × 8	SCREW	1
25	208958-B0	ピン	PIN	1
26	2028750	座金	WASHER	1
27	0029210	平小ネジ /C3 × 4	SCREW	1
28	2044600	補助押工	FABRIC GUIDE	1
29	0050770	平ネジ /C1 × 3.4	SCREW	1
30	2740270	フィンガーガード	FINGER GUARD	1
31	0070080	平小ネジ /M3 × 4	SCREW	2
32	0004130	テープ通し具	TAPE WIRE	1
33	2403020	スペーサー	SPACER	1
34	000403-9S0	テープガイドセット	TAPE DISC ASSY.	1
35	0004060	フェルト	FELT	1
36	0004040	カノコ台	TAPE DISC	1
37	0040120	平ネジ /M4 × 12	SCREW	1
38	0004070	カラー	COLLAR	1
39	0004080	調節ネジ	SCREW	1
40	0004050	取付棒	BAR	1
41	0004090	取付軸	SHAFT	1
42	0048180	六角ナット /M6	NUT	1
43	000410-SA0	ブラケット	BRACKET	1
44	0049080	木ネジ /4.5	SCREW	3

● xxxxxx はゲージパーツです。
部品番号は 94 ~ 109 頁のゲージパーツ表を
参照してください。

● "xxxxxx" represents the gauge part. Please
refer to the gauge part list (page 94-109).

Uテープ付け(Attaching U-shaped tape)
EX3216-53



専用部品 (12)

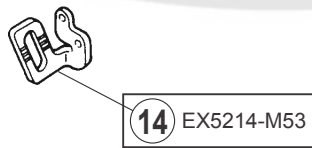
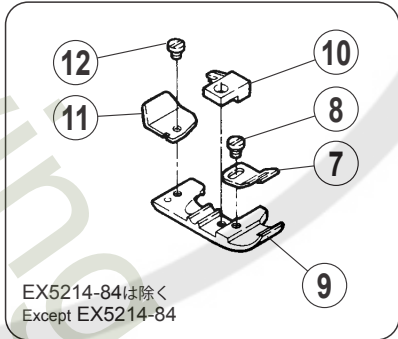
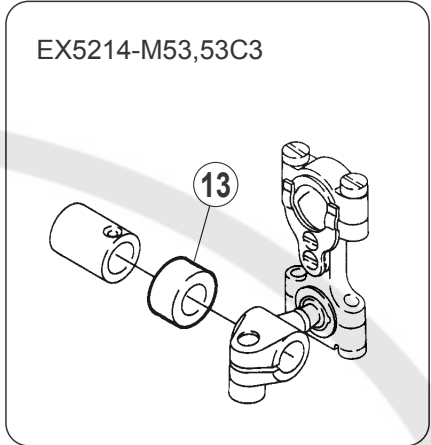
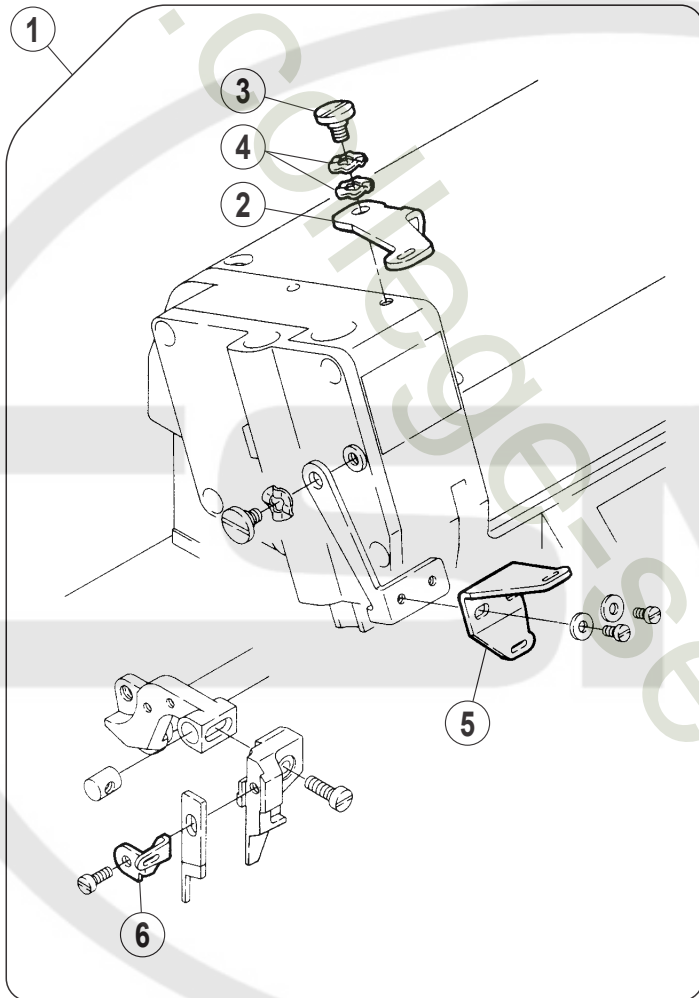
SPECIFIC PARTS (12)

REF.NO.	PART NO.	部品名称	DESCRIPTION	QT.
1	2755120	テープ案内	TAPE GUIDE	1
2	0071800	平ネジ /M3.5 × 4.5	SCREW	2
3	2092000	バインダー (袋縫 10)	BINDER (10)	1
4	2089940	バインダー (袋縫 8)	BINDER (8)	1
5	0012160	平ネジ /C4 × 5.5	SCREW	1
6	2089970	案内板 /バインダー	BINDER GUIDE	1
7	270013A0	前カバー (左)	FRONT COVER (LEFT)	1
8	XXXXXX	押エ (組)	PRESSER FOOT ASSY.	1
9	0070130	平小ネジ /M3.5 × 8	SCREW	1
10	208958-B0	ピン	PIN	1
11	212499-B0	段付ピン	PIN	1
12	0054090	六角ナット /C3	NUT	1
13	2124980	ラッチ	LATCH	1
14	2740280	ネジリバネ	SPRING	1
15	0031530	ナット /C1	NUT	1
16	2085310	補助押エ	FABRIC GUIDE	1
17	0050300	平ネジ /C1 × 2.3	SCREW	1
18	2740220	ネジリバネ	SPRING	1
19	0070090	平ネジ /M3 × 5	SCREW	1
20	2740260	フィンガーガード	FINGER GUARD	1
21	0070080	平小ネジ /M3 × 4	SCREW	1
22	0003370	テープ台 (組)	TAPE DISC ASSY.	1
23	0003440	ブラケット	BRACKET	1
24	0049080	木ネジ /4.5	SCREW	2
25	0003410	軸	ROD	1
26	0001890	座金	WASHER	1
27	3030670	バネ座金	SPRING WASHER	1
28	0048050	六角ナット /M5	NUT	1
29	0003380	カノコ台	TAPE REEL STAND	1
30	0003390	段付ネジ	SCREW	1
31	0003400	カノコ台	TAPE REEL STAND COVER	1
32	0004670	バネ受け	SPRING SEAT	1
33	0003430	圧縮バネ	SPRING	1
34	0004680	カラー	COLLAR	1
35	0003390	段付ネジ	SCREW	1

● xxxxxx はゲージパーツです。
部品番号は 94 ~ 109 頁のゲージパーツ表を
参照してください。

● "xxxxxx" represents the gauge part. Please
refer to the gauge part list (page 94-109).

テープ付け(Attaching tape)
 EX5214-53C3,M53,54,84
 EX5214H-55



専用部品 (13)

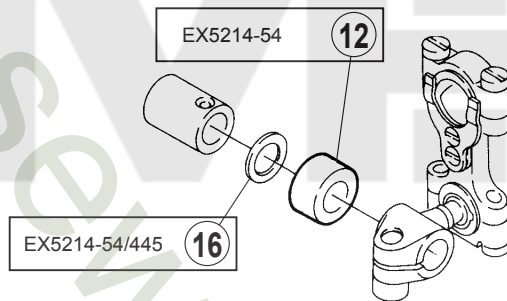
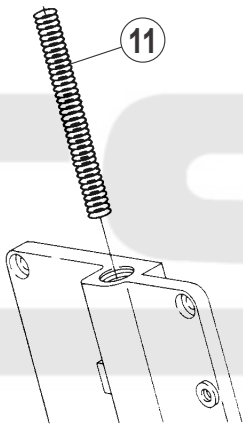
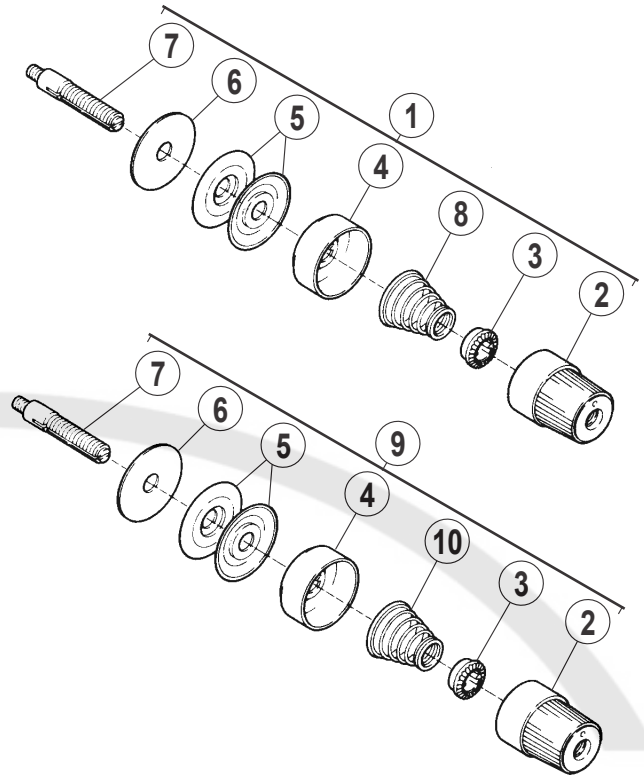
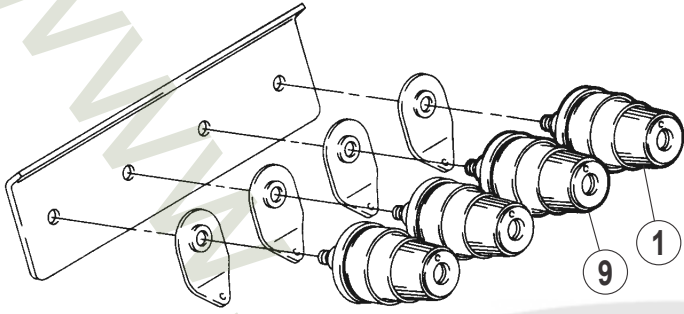
SPECIFIC PARTS (13)

REF.NO.	PART NO.	部品名称	DESCRIPTION	QT.
1	275542-910	テープ案内 (組)	TAPE GUIDE ASSY.	1
2	2755100	テープ案内	TAPE GUIDE	1
3	0070660	段付ネジ /M4	SCREW	1
4	2103070	波板座金	WASHER	2
5	2755110	テープ案内	TAPE GUIDE	1
6	2112670	テープ繰り	TAPE TAKE-UP	1
7	2087350	テープ案内	TAPE GUIDE	1
8	0013330	平小ネジ /C1 × 4	SCREW	1
9	XXXXXX	押工	PRESSER FOOT	1
10	XXXXXX	押工爪	PRESSER FOOT FINGER	1
11	2116000	押工補助板	UNCURLER	1
12	0050300	平ネジ /C1 × 2.3	SCREW	1
13	2403020	スペーサー	SPACER	1
14	2750540	糸繰り	THREAD TAKE-UP	1

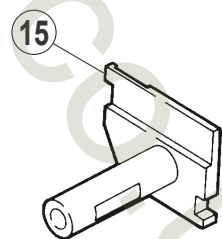
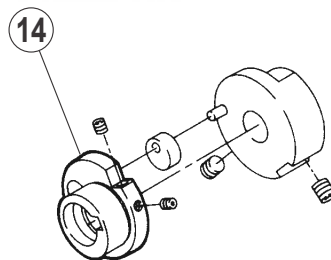
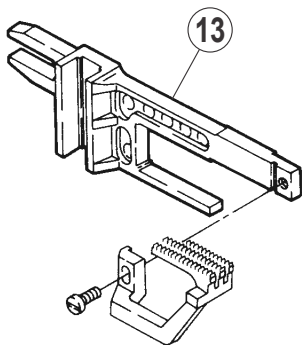
● xxxxxx はゲージパーツです。
部品番号は 94 ~ 109 頁のゲージパーツ表を
参照してください。

● "xxxxxx" represents the gauge part. Please
refer to the gauge part list (page 94-109).

テープ付け(Attaching tape)
 EX5214-54
 EX5214H-55



EX5214-54/445
 EX5214H-55



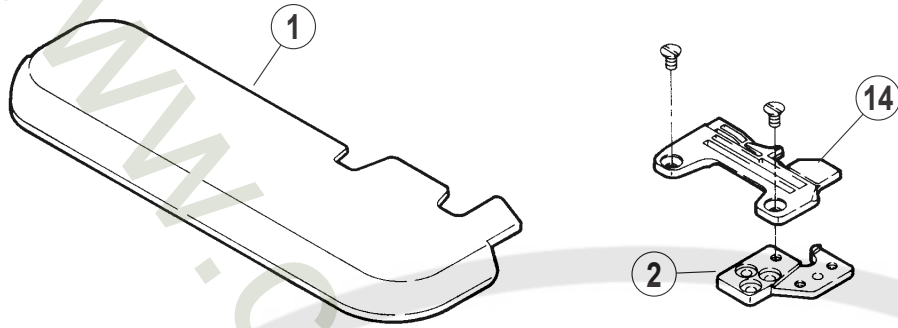
専用部品 (14)

SPECIFIC PARTS (14)

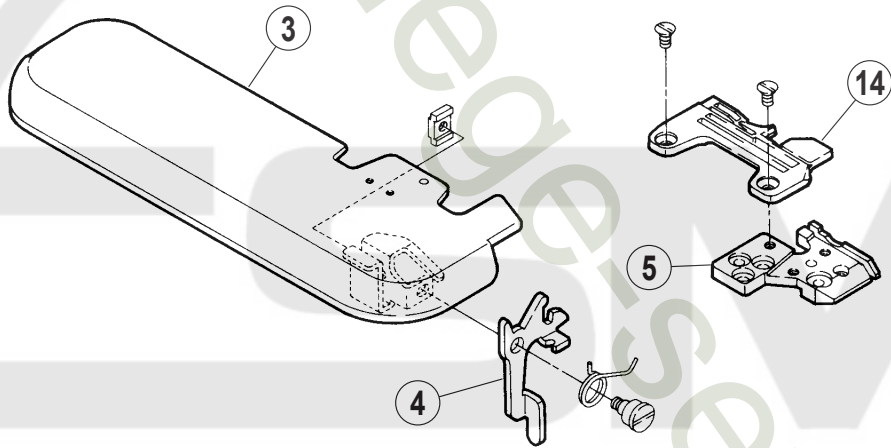
REF.NO.	PART NO.	部品名称	DESCRIPTION	QT.
1	210530A9T0	糸調子 (組)	TENSION SPRING ASSY.	1
2	263543-TA0	ツマミ	KNOB	1
3	2084480	ラチェット	RATCHET	1
4	263544-TA0	受皿	SPRING SHIELD	1
5	2103190	調子皿	TENSION DISC	2
6	2084490	フェルト	FELT	1
7	005082A0	調子棒 /C5	SCREW STUD	1
8	201086A0	圧縮バネ (中)	SPRING (MEDIUM)	1
9	210531-9T0	糸調子 (組)	TENSION SPRING ASSY.	1
10	2010680	圧縮バネ (弱)	SPRING (LIGHT)	1
11	2119410	圧縮バネ	SPRING	1
12	2403020	スペーサー	SPACER	1
13	272528A0	差動送り台	DIFFERENTIAL FEED BAR	1
14	272501A0	エキセン	ECCENTRIC	1
15	273008A0	下メス台	LOWER KNIFE HOLDER	1
16	2405410	座金	WASHER	1

バックタック(Backlatching)

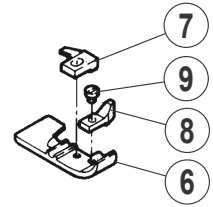
EX5204(T)-82



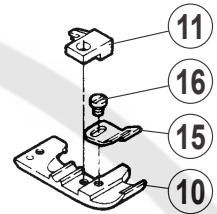
EX5214-83,84



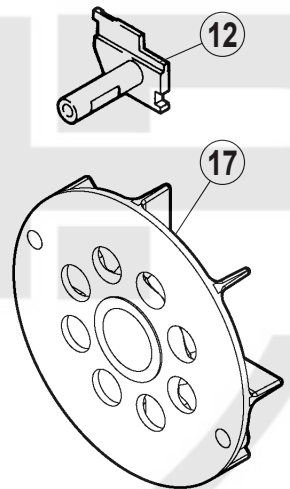
EX5204(T)-82
EX5214-83



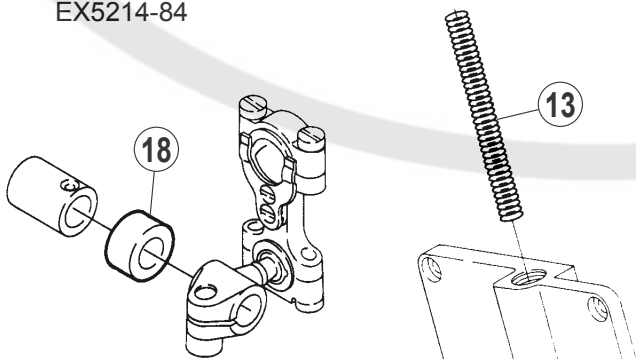
EX5214-84



EX5204(T)-82
EX5214-83,84



EX5214-84



専用部品 (15)

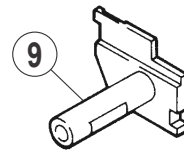
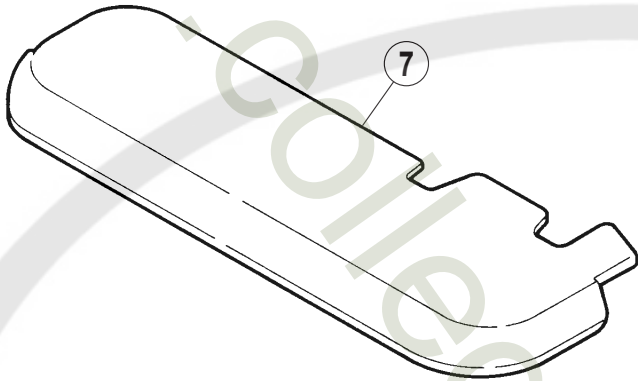
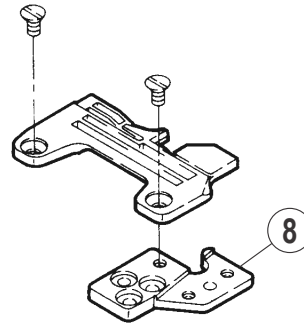
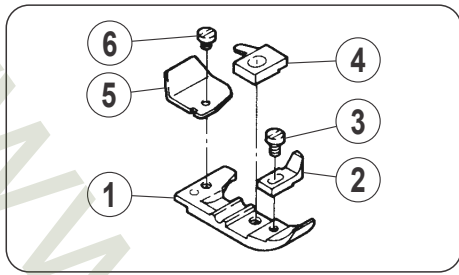
SPECIFIC PARTS (15)

REF.NO.	PART NO.	部品名称	DESCRIPTION	QT.
1	270037C0	クロスプレート (狭巾)	CLOTH PLATE (NARROW)	1
2	271010A0	取付板 (前)	BRACKET (FRONT)	1
3	270037D0	クロスプレート (狭巾)	CLOTH PLATE (NARROW)	1
4	3080930	レバー	LEVER	1
5	308085-D0	取付板 (前)	BRACKET (FRONT)	1
6	XXXXXX	押工	PRESSER FOOT	1
7	XXXXXX	押工爪	PRESSER FOOT FINGER	1
8	2771260	補助押工	FABRIC GUARD	1
9	0012310	平小ネジ /C1 × 3.4	SCREW	1
10	XXXXXX	押工	PRESSER FOOT	1
11	XXXXXX	押工爪	PRESSER FOOT FINGER	1
12	273008B0	下メス台	LOWER KNIFE HOLDER	1
13	2119410	圧縮バネ	SPRING	1
14	XXXXXX	針板	NEEDLE PLATE	1
15	2087350	テープ案内	TAPE GUIDE	1
16	0013330	平小ネジ /C1 × 4	SCREW	1
17	270505B1	ファン (組)	FAN ASSY.	1
18	2403020	スペーサー	SPACER	1

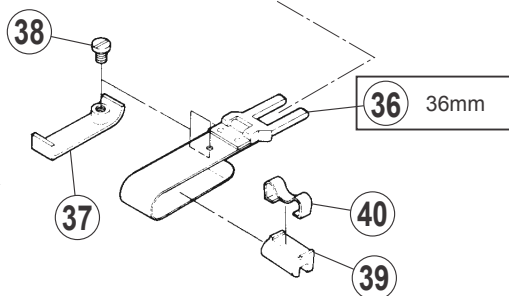
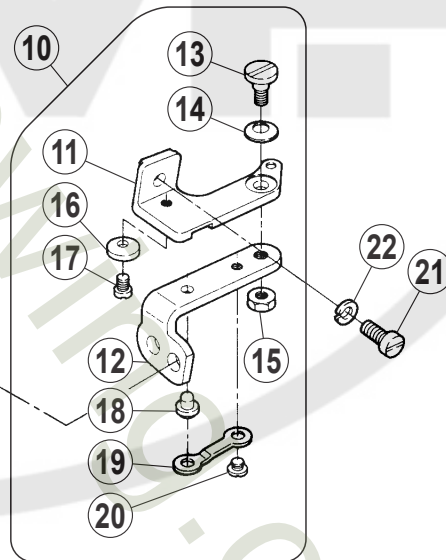
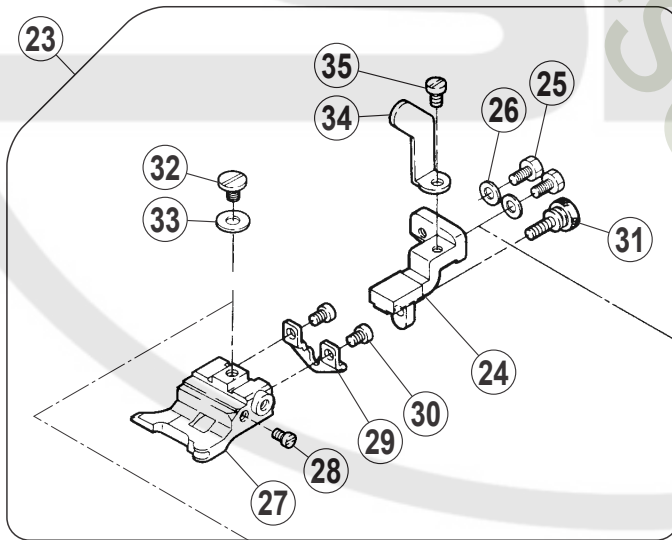
● xxxxxx はゲージパーツです。
部品番号は 94 ~ 109 頁のゲージパーツ表を
参照してください。

● "xxxxxx" represents the gauge part. Please
refer to the gauge part list (page 94-109).

地縫い・バックタック・裾引き
 (Plain seaming・Backlatching・Blindhemming)
 EX5204-92M1



裾引き (Blindhemming)



専用部品 (16)

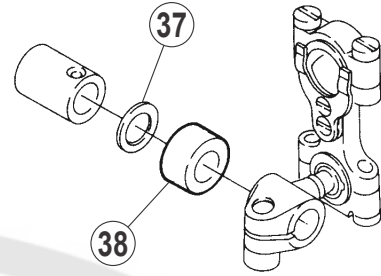
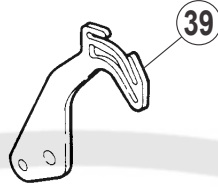
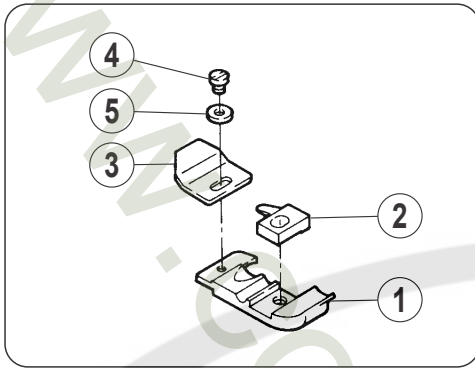
SPECIFIC PARTS (16)

REF.NO.	PART NO.	部品名称	DESCRIPTION	QT.
1	XXXXXX	押工	PRESSER FOOT	1
2	2119940	補助押工	FABRIC GUARD	1
3	0013330	平小ネジ /C1 × 4	SCREW	1
4	XXXXXX	押工爪	PRESSER FOOT FINGER	1
5	2116000	押工補助板	UNCURLER	1
6	0050300	平ネジ /C1 × 2.3	SCREW	1
7	270037C0	クロスプレート (狭巾)	CLOTH PLATE (NARROW)	1
8	271010A0	取付板 (前)	BRACKET (FRONT)	1
9	273008B0	下メス台	LOWER KNIFE HOLDER	1
10	2106850	定規ブラケット (組)	CLOTH GUIDE BRACKET ASSY.	1
11	2106800	定規ブラケット	CLOTH GUIDE BRACKET	1
12	2106810	ヒンジ/定規ブラケット	HINGE/EDGE GUIDE BRACKET	1
13	0051840	段ネジ /C5	SCREW	1
14	2011910	皿バネ	SPRING	1
15	0030440	六角ナット /C5	NUT	1
16	2106820	ストッパー	STOPPER	1
17	0050530	平ネジ /C4 × 4.8	SCREW	1
18	2106830	段付ピン	PIN	1
19	2106840	板バネ	FLAT SPRING	1
20	0029060	平ネジ /C4 × 2.6	SCREW	1
21	0070200	平ネジ /M4 × 10	SCREW	1
22	2012520	バネ座金	SPRING WASHER	1
23	275529-910	裾引定規台	CLOTH GUIDE	1
24	210690A0	ブラケット	BRACKET	1
25	0050880	六角ボルト /C4 × 7.5	BOLT	2
26	1670660	座金	WASHER	2
27	2122660	裾引定規台	CLOTH GUIDE	1
28	0050570	平ネジ /C3 × 5	SCREW	1
29	2755300	調節板	ADJUSTING PLATE	1
30	0051570	平ネジ /C3 × 4.5	SCREW	2
31	0053630	調節ネジ	SCREW	1
32	0029050	平ネジ /C5 × 4.5	SCREW	1
33	1371420	座金	WASHER	1
34	2122670	ストッパー	STOPPER	1
35	0012060	平ネジ /C4 × 5.3	SCREW	1
36	212268A910	定規羽根 (組) (36mm)	FOLDER ASSY. (36mm)	1
37	205835A0	補助羽根	AUXILIARY PLATE	1
38	0052990	平ネジ /C3 × 2.6	SCREW	1
39	303312A0	ストッパー	STOPPER	1
40	3033130	クランプ	CLAMP	1

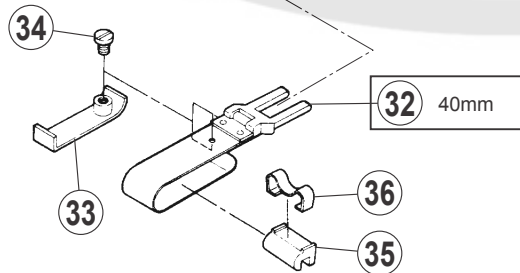
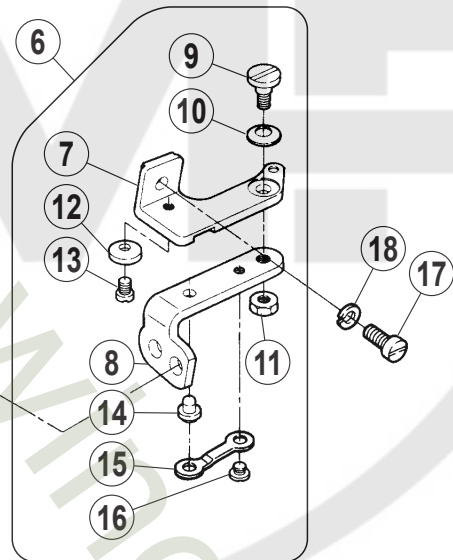
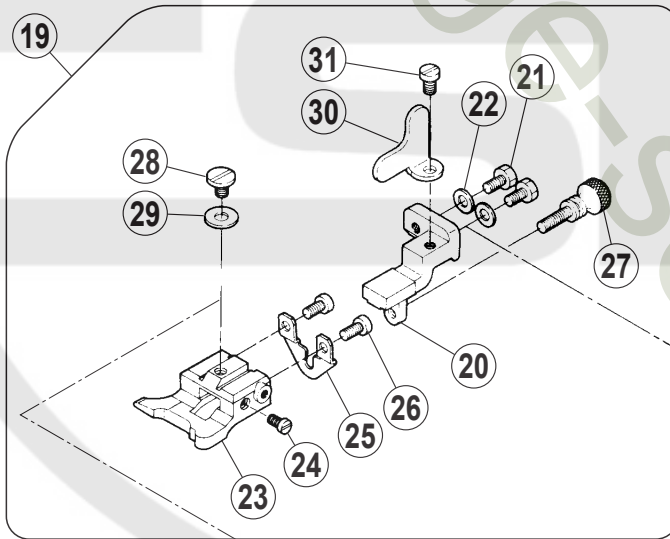
● xxxxxx はゲージパーツです。
部品番号は 94 ~ 109 頁のゲージパーツ表を
参照してください。

● "xxxxxx" represents the gauge part. Please
refer to the gauge part list (page 94-109).

地縫い・裾引き
 (Plain seaming・Blindhemming)
 EX5214-92M2



裾引き(Blindhemming)



専用部品 (17)

SPECIFIC PARTS (17)

REF.NO.	PART NO.	部品名称	DESCRIPTION	QT.
1	XXXXXX	押工	PRESSER FOOT	1
2	XXXXXX	押工爪	PRESSER FOOT FINGER	1
3	2105840	押工補助板	UNCURLER	1
4	0050300	平ネジ /C1 × 2.3	SCREW	1
5	2105850	座金	WASHER	1
6	2106850	定規ブラケット (組)	CLOTH GUIDE BRACKET ASSY.	1
7	2106800	定規ブラケット	CLOTH GUIDE BRACKET	1
8	2106810	ヒンジ/定規ブラケット	HINGE/EDGE GUIDE BRACKET	1
9	0051840	段ネジ /C5	SCREW	1
10	2011910	皿バネ	SPRING	1
11	0030440	六角ナット /C5	NUT	1
12	2106820	ストッパー	STOPPER	1
13	0050530	平ネジ /C4 × 4.8	SCREW	1
14	2106830	段付ピン	PIN	1
15	2106840	板バネ	FLAT SPRING	1
16	0029060	平ネジ /C4 × 2.6	SCREW	1
17	0070200	平ネジ /M4 × 10	SCREW	1
18	2012520	バネ座金	SPRING WASHER	1
19	2106910	裾引定規台 (組)	CLOTH GUIDE ASSY.	1
20	2106900	ブラケット	BRACKET	1
21	0050880	六角ボルト /C4 × 7.5	BOLT	2
22	1670660	座金	WASHER	2
23	2053610	ブラケット	BRACKET	1
24	0050570	平ネジ /C3 × 5	SCREW	1
25	2106890	調節板	ADJUSTING PLATE	1
26	0051570	平ネジ /C3 × 4.5	SCREW	2
27	0024300	調節ネジ /C3 × 12	SCREW	1
28	0029050	平ネジ /C5 × 4.5	SCREW	1
29	1371420	座金	WASHER	1
30	2106920	ストッパー	STOPPER	1
31	0012060	平ネジ /C4 × 5.3	SCREW	1
32	201211C910	定規羽根 (組) (40mm)	FOLDER ASSY. (40 mm)	1
33	2058350	補助羽根	AUXILIARY PLATE	1
34	0052990	平ネジ /C3 × 2.6	SCREW	1
35	303312A0	ストッパー	STOPPER	1
36	3033130	クランプ	CLAMP	1
37	2401020	座金	WASHER	1
38	2101220	スペーサー	SPACER	1
39	2750170	針糸繰り	NEEDLE THREAD TAKE-UP	1

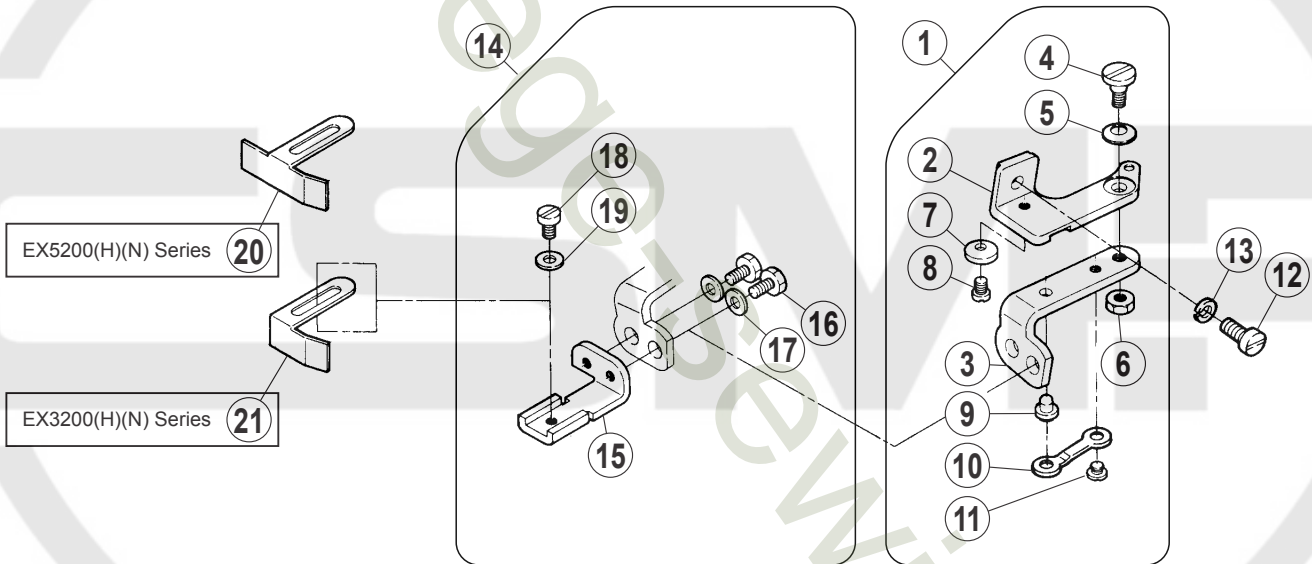
● xxxxxx はゲージパーツです。
部品番号は 94 ~ 109 頁のゲージパーツ表を
参照してください。

● "xxxxxx" represents the gauge part. Please
refer to the gauge part list (page 94-109).

オプション(Option)

EX5203-22,
EX5204-01,02,24,32R1,32R2
EX5212-02
EX5214-01,03,M03,24,53C3,M53,54
EX5214H-55,EX5214N-01

EX3215(126)-01,01A,02,02A,03,A04,
EX3244-03,A04
EX3215(16)H-A05
EX3215(16)N-01,01S



オプション

Option

REF.NO.	PART NO.	部品名称	DESCRIPTION	QT.
1	2106850	定規ブラケット (組)	CLOTH GUIDE BRACKET ASSY.	1
2	2106800	定規ブラケット	CLOTH GUIDE BRACKET	1
3	2106810	ヒンジ/定規ブラケット	HINGE/EDGE GUIDE BRACKET	1
4	0051840	段ネジ /C5	SCREW	1
5	2011910	皿バネ	SPRING	1
6	0030440	六角ナット /C5	NUT	1
7	2106820	ストッパー	STOPPER	1
8	0050530	平ネジ /C4 × 4.8	SCREW	1
9	2106830	段付ピン	PIN	1
10	2106840	板バネ	FLAT SPRING	1
11	0029060	平ネジ /C4 × 2.6	SCREW	1
12	0070200	平ネジ /M4 × 10	SCREW	1
13	2012520	バネ座金	SPRING WASHER	1
14	2106860	当定規台 (組)	EDGE GUIDE BRACKET ASSY.	1
15	2106870	当定規台	EDGE GUIDE BRACKET	1
16	0050880	六角ボルト /C4 × 7.5	BOLT	2
17	1670660	座金	WASHER	2
18	0012020	平ネジ /C4 × 7	SCREW	1
19	1670660	座金	WASHER	1
20	2046670	当定規	EDGE GUIDE	1
21	201233A0	当定規	EDGE GUIDE	1

EX3200 ゲージパーツ表 (1)

EX3200 GAUGE PARTS LIST(1)

マシン形式 MACHINE TYPE /SPEC	ゲージ		針板 NEEDLE PLATE	主送り歯 (組) MAIN FEED DOG ASSM.		主送り歯本体 MAIN FEED DOG	補助送り歯 AUX. FEED DOG	差動送り歯 DIFF. FEED DOG	押え (組) PRESSER FOOT ASSM.	上ルーパー UPPER LOOPER	上スプレッダー UPPER LOOPER	下ルーパー LOWER LOOPER	二重環ルーパー CHAINSTITCH LOOPER
	NG	SW		MAIN FEED DOG ASSM.	MAIN FEED DOG								
(16) EX3215-01/222(K)	2	3	277514P300	277323-130	(277324-130)	(277318-130)	277326-130	2771170	2771180	2770100 #2	277014A1 #8	2770150	2770180
		4	277514P400										
	3	3	277515P300	277323-130	(277324-130)	277326-130	277325-130	211907B0	211909B0	2770100 #2	277014A1 #8	2770150	2770180
		4	277513P400										
		5	277513P500										
(16) EX3215-01A/222	2	3	277514P300	277323-130	(277324-130)	(277318-130)	277326-130	211907B0	211909B0	2770100 #2	277014A1 #8	2770150	2770180
		4	277514P400										
	3	3	277515P300	277323-130	(277324-130)	277326-130	277325-130	211907B0	211909B0	2770100 #2	277014A1 #8	2770150	2770180
		4	277513P400										
		5	277513P500										

マシン形式 MACHINE TYPE /SPEC	ゲージ		上メス		下メス LOWER KNIFE	オーバ針受け		二重環針受		針留 NEEDLE HOLDER	針 NEEDLE
	NG	SW	平メス UPPER KNIFE	角メス ANGLED KNIFE		前 FRONT	後 REAR	前 FRONT	後 REAR		
(16) EX3215-01/222(K)	2	3	201121A0	2107550	2022950	2770070	2770040	2770080	2770060	277026-921	DCX27 #11
		4									
	3	3	202527A0	-----	2022950	2770070	2770040	2770080	2770060	277026-921	DCX27 #11
		4									
		5									
(16) EX3215-01A/222	2	3	202527A0	-----	2022950	2770070	2770040	2770080	2770060	277026-921	DCX27 #11
		4									
	3	3	202527A0	-----	2022950	2770070	2770040	2770080	2770060	277026-921	DCX27 #11
		4									
		5									

EX3200 ゲージパーツ表 (2)

EX3200 GAUGE PARTS LIST(2)

マシン形式 MACHINE TYPE /SPEC	ゲージ		針板 NEEDLE PLATE	主送り歯 (組) MAIN FEED DOG ASSM.	主送り歯本体 MAIN FEED DOG	補助送り歯 AUX.FEED DOG	差動送り歯 DIFF.FEED DOG	押工 (組) PRESSER FOOT ASSM.	上ルーバー UPPER LOOPER	上スプレッダー UPPER LOOPER	下ルーバー LOWER LOOPER	二重環ルーバー CHAINSTITCH LOOPER
	NG	SW										
(16) EX3215N-01/222	3	4	277563P400	277376-130	(277377-130)	(277318B130)	277325-130	211909B0	2770100 #2	277014A1 #8	2770150	2770180
		5	277563P500					211910B0				
(16) EX3215N-01/232	3	4	277561P400				277330-130	2771860				
		5	277561P500	277374-130	(277375-130)	(277318B130)		2771870	2770100 #2	277014A1 #8	2770150	2770180
		5	277562P500				277329-130	2771880				
(16) EX3215N-01S/272	3	4	277625P400	277405-130	(277406-130)	(277318-130)	277325A130	211909C0	2770100 #2	277014A1 #8	2770150	2770180
		5	277625P500					211910C0				

マシン形式 MACHINE TYPE /SPEC	ゲージ		上メス		下メス LOWER KNIFE	オーバ針受		二重環針受		針留 NEEDLE HOLDER	針 NEEDLE
	NG	SW	平メス UPPER KNIFE FLAT NIFE	角メス ANGLED KNIFE		前 FRONT	後 REAR	前 FRONT	後 REAR		
					3					5	202527A0
(16) EX3215N-01/222	3	4			2022950	2770070	2770040	2770080	2770060	277027-921	DCX27 #11
		5									
(16) EX3215N-01/232	3	4								277027-921	DCX27 #11
		5			2022950	2770070	2770040	2770080	2770060	277028-920	
		6									
(16) EX3215N-01S/272	3	4			2022950	2770070	2770040	2770080	2770060	277027-921	DCX27 #11
		5									

EX3200 ゲージパーツ表 (3)

EX3200 GAUGE PARTS LIST(3)

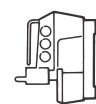
マシン形式 MACHINE TYPE /SPEC	ゲージ		針板 NEEDLE PLATE	主送り歯 (組) MAIN FEED DOG ASSM.	主送り歯本体 MAIN FEED DOG	補助送り歯 AUX. FEED DOG	差動送り歯 DIFF. FEED DOG	押工 (組) PRESSER FOOT ASSM.	上ルーパー UPPER LOOPER	上スプレッダー UPPER LOOPER	下ルーパー LOWER LOOPER	二重環ルーパー CHAINSSTICH LOOPER	
	NG	SW											
(16) EX3215N-01U/232	3	4	277582P400	277374-130	277375-130	277318B130	277330-130	2771860	2770100 #2	277014A1 #8	2770150	2770180	
		5	277582P500					2771870					
	5	5	277583P500	277323-160	(277324-160)	(277318-130)	277326-160	2771170	2770100 #2	277014A1 #8	2770150	2770180	
		6	277583P600					2771180					
	(16) EX3215-02/223(K)	2	3	277514R300	277323-160	(277324-160)	(277318-130)	277325-160	2771170	2770100 #2	277014A1 #8	2770150	2770180
			4	277514R400									
3		3	277515R300	277513R400	277513R500	277325-160	2771180	2771180	2770100 #2	277014A1 #8	2770150	2770180	
4	277513R400												
5	5	277513R500											

マシン形式 MACHINE TYPE /SPEC	ゲージ		上メス		下メス LOWER KNIFE	オーバ針受		二重環針受		針留 NEEDLE HOLDER	針 NEEDLE	
	NG	SW	平メス FLAT NIFE	角メス ANGLED KNIFE		前 FRONT	後 REAR	前 FRONT	後 REAR			
(16) EX3215N-01U/232	3	4	202527A0	-----	2022950	2770070	2770040	2770080	277006A0	277027-921	DCX27 #11	
		5										2770070
	5	5	201121A0	2107550	2022950	2770070	2770040	2770080	2770060	277026-921	DCX27 #11	
		6										2770070
	(16) EX3215-02/223(K)	2	3	201121A0	2107550	2022950	2770070	2770040	2770080	2770060	277026-921	DCX27 #11
			4									
3		3	201121A0	2107550	2022950	2770070	2770040	2770080	2770060	277026-921	DCX27 #11	
4	4											
5	5											

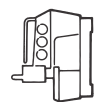
EX3200 ゲージパーツ表 (4)

EX3200 GAUGE PARTS LIST(4)

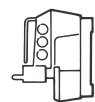
マシン形式 MACHINE TYPE /SPEC	ゲージ		針板 NEEDLE PLATE	主送り歯 (組) MAIN FEED DOG ASSM.	主送り歯本体 MAIN FEED DOG	補助送り歯 AUX-FEED DOG	差動送り歯 DIFF.FEED DOG	押工 (組) PRESSER FOOT ASSM.	上ルーパー UPPER LOOPER	上スプレッダー UPPER LOOPER	下ルーパー LOWER LOOPER	二重環ルーパー CHAINSTITCH LOOPER
	NG	SW										
(16) EX3215-02A/223	2	3	277514R300	277323-160	(277324-160)	(277318-130)	277326-160	277907B0	2770100 #2	277014A1 #8	2770150	2770180
		4	277514R400									
	3	3	277515R300	277325-160	277328-160	(277318-130)	277329-160	211909B0	2770100 #2	277014A1 #8	2770150	2770180
		4	277513R400									
		5	277513R500									
(16) EX3215-02A/233	5	5	277564P500	277327-160	(277328-160)	(277318-130)	277325-160	2771180	2770100 #2	277014A1 #8	2770150	2770180
		6	277564P600									
(16) EX3215-02U/223(K)	3	5	277580R500	277323-160	(277324-160)	(277318-130)	277325-160	2771180	2770100 #2	277014A1 #8	2770150	2770180



マシン形式 MACHINE TYPE /SPEC	ゲージ		上メス		下メス LOWER KNIFE	オーバ針受		二重環針受		針留 NEEDLE HOLDER	針 NEEDLE
	NG	SW	平メス UPPER KNIFE	角メス ANGLED KNIFE		前 FRONT	後 REAR	前 FRONT	後 REAR		
(16) EX3215-02A/223	2	3	202527A0	-----	2022950	2770070	2770040	2770080	2770060	277026-921	DCX27 #11
		4									
	3	3	202527A0	-----	2022950	2770070	2770040	2770080	2770060	277027-921	DCX27 #11
		4									
		5									
(16) EX3215-02A/233	5	5	202527A0	-----	2022950	2770070	2770040	2770080	2770060	277028-920	DCX27 #11
		6									
(16) EX3215-02U/223(K)	3	5	201121A0	2107550	2022950	2770070	2770040	2770080	277006A0	277027-921	DCX27 #11



マシン形式 MACHINE TYPE /SPEC	ゲージ		針板 NEEDLE PLATE	主送り歯 (組)		主送り歯本体 MAIN FEED DOG	補助送り歯 AUX.FEED DOG	差動送り歯 DIFF.FEED DOG	押工組) PRESSER FOOT ASSM.	上ルーパー UPPER LOOPERS	上スプレッダー UPPER LOOPERS	下ルーパー LOWER LOOPERS	二重環ルーパー CHAINSTITCH LOOPER
	GAUGE NG	SW		MAIN FEED DOG ASSM.	(277327-160)								
(16) EX3215-03/233(K)	3	4	277517R400	277327-160	(277328-160)	(277318-130)	277330-160	2771180	2771180	277010A0 #5	277014B0 #9	2770150	2770180
		5	277517R500										
	5	5	277516R500	277327-160	(277328-160)	(277318-130)	277330-160	2771180	2771180	277010A0 #5	277014A1 #8	2770150	2770180
		6	277516R600										
(16) EX3215-03/333(K)	3	4	277517R400	277327-160	(277328-160)	(277318-130)	277330-160	2771180	2771180	277010A0 #5	277014B0 #9	2770150	2770180
		5	277516R500										
(16) EX3244-03/333(K)	3 X 2	4	277518R400	277327-160	(277328-160)	(277318-130)	277329-160	277118A0	277119A0	277010A0 #5	-----	2770150	2770180
		5 X 2	4										



マシン形式 MACHINE TYPE /SPEC	ゲージ		上メス		下メス LOWER KNIFE	オーバ針受		二重環針受		針留 NEEDLE HOLDER	針 NEEDLE
	GAUGE NG	SW	平メス FLAT NIFE	角メス ANGLED KNIFE		前 FRONT	後 REAR	前 FRONT	後 REAR		
(16) EX3215-03/233(K)	3	3	201121A0	2107550	2022950	2770070	2770040	2770080	2770060	277027-921	DCX27 #14
	5	5	201121A0	2107550	2022950	2770070	2770040	2770080	2770060	277027-921	DCX27 #14
(16) EX3215-03/333(K)	3	3	201121A0	2107550	2022950	2770070	2770040	2770080	277006A0	277027-921	DCX27 #14
(16) EX3244-03/333(K)	3 X 2	4	201121A0	2107550	2022950	2770070	2770040	2770080	2770060	277030-920	DCX27 #11

マシン形式 MACHINE TYPE /SPEC	ゲージ		針板 NEEDLE PLATE	主送り歯 (組) MAIN FEED DOG ASSM.		主送り歯本体 MAIN FEED DOG	補助送り歯 AUX.FEED DOG	差動送り歯 DIFF.FEED DOG	押工 (組) PRESSER FOOT ASSM.	上ルーパー UPPER LOOPER	上スプレンダー UPPER LOOPER	下ルーパー LOWER LOOPER	二重環ルーパー CHAINSTITCH LOOPER
	NG	SW		MAIN FEED DOG ASSM.	MAIN FEED DOG								
(16) EX3215-A04/435(K)	5	5	277524T502	277337-252	(277427-250)	(277427-250)	(277428-200)	277339-251	2771220	2770110 #3	2770140 #1	2770150	277018-C0
		6	277524T602							2770110 #3	-----		2770150
(16) EX3244-A04/435(K)	5 X 3	4	277525T402	277337-252	(277427-250)	(277428-200)	(277428-200)	277339-251	2771230	2770170 #11	277014A1 #8	2770150	277018-C0
		5	277524T502										
		6	277524T602							2771220C0			
(16) EX3215-42/233(K)	3	4	277521R400	277334-160	(277335-160)	(277335-160)		277336-160	2771200				
		5	277521R500										
		6	277524T702										
(16) EX3215-42/233(K)	5	4	277520R500	277331-160	(277332-160)	(277332-160)	(277318-130)	277333-160	2771210	277010A0 #5	277014B0 #9	2770150	2770180
		5	277520R600										
		6											

マシン形式 MACHINE TYPE /SPEC	ゲージ		上メス		下メス LOWER KNIFE	オーバ針受		二重環針受		針留 NEEDLE HOLDER	針 NEEDLE
	NG	SW	平メス FLAT NIFE	角メス ANGLED KNIFE		前 FRONT	後 REAR	前 FRONT	後 REAR		
	(16) EX3215-A04/435(K)	5	5	2770000	2116621	2770091	2770070	2770040	2770080	2770060	277029-920
6											
(16) EX3244-A04/435(K)	5 X 3	4	2770000	2116621	2770091	2770070	2770040	2770080	2770060	277032-920	DCX27 #21
		5									
		6									
(16) EX3215H-A05/535(K)	5	4	2770000	2116621	2770091	2770070	2770040	2770080	2770060	277073-920	DOX 5 #21
		5									
		6									
(16) EX3215-42/233(K)	3	4	201121A0	2107550	2022950	2770070	2770040	2770080	2770060	277027-921	DCX27 #14
		5									
		6									

マシン形式 MACHINE TYPE /SPEC	ゲージ		針板 NEEDLE PLATE	主送り歯 (組)		主送り歯本体 MAIN FEED DOG	補助送り歯 AUX. FEED DOG	差動送り歯 DIFF. FEED DOG	押工 (組) PRESSER FOOT ASSM.	上ルーパー UPPER LOOPER	上スプレッター UPPER LOOPER	下ルーパー LOWER LOOPER	二重環ルーパー CHAINSTITCH LOOPER
	NG	SW		MAIN FEED DOG ASSM.	MAIN FEED DOG								
(16) EX3215-42P1/233(K)	3	4	277521R400	277334-160	(277335-160)	(277318-130)	277336-160	204502A1	UPPER LOOPER #5	277014B0 #9	2770150	2770180	
	5	6	277520R601	277331-160	(277332-160)		277333-160	204505A0	277010A0 #5	277014B0 #9	2770150	2770180	
(16) EX3215-42P2/233(K)	3	4	277521R400	277334-160	(277335-160)	(277318-130)	277336-160	204502A1	277010A0 #5	277014B0 #9	2770150	2770180	
	5	6	277520R601	277331-160	(277332-160)		277333-160	204505A0	2770100 #2	277014A1 #8	2770150	2770180	
(16) EX3215-43/335(K)	5	5	277520S500	277331-250	(277332-250)	(277318-130)	277333-250	2771210	2770100 #2	277014A1 #8	2770150	2770180	
	6	6	277520S600					277118B0	2770100 #2	-----	2770150	2770180	
(16) EX3215-53/233(K)	3	4	277523R401	277327A160	(277328-160)	(277318-130)	277330A160	277118B0	2770100 #2	277014A1 #8	2770150	2770180	
	5	5	277522R501				277329A160	277119B0	2770100 #2	-----	2770150	2770180	

マシン形式 MACHINE TYPE /SPEC	ゲージ		上メス		下メス LOWER KNIFE	オーバ針受		二重環針受		針留 NEEDLE HOLDER	針 NEEDLE
	NG	SW	平メス UPPER KNIFE FLAT NIFE	角メス ANGLED KNIFE		前 FRONT	後 REAR	前 FRONT	後 REAR		
	(16) EX3215-42P1/233(K)	3	4	201121A0	2107550	2022950	2770070	2770040	2770080	2770060	277027-921
5		6								277028-920	
(16) EX3215-42P2/233(K)	3	4	201121A0	2107550	2022950	2770070	2770040	2770080	2770060	277027-921	DCX27 #14
	5	6								277028-920	
(16) EX3215-43/335(K)	5	5	201121A0	2107550	2022950	2770070	2770040	2770080	2770060	277028-920	DCX27 #16
	6	6									
(16) EX3215-53/233(K)	3	4	201121A0	2107550	2022950	2770070	2770040	2770080	2770060	277027-921	DCX27 #11
	5	5								277028-920	

マシン形式 MACHINE TYPE /SPEC	ゲージ		針板 NEEDLE PLATE	主送り歯 (組)		主送り歯本体 MAIN FEED DOG	補助送り歯 AUX.FEED DOG	差動送り歯 DIFF.FEED DOG	押工 (組) PRESSER FOOT ASSM.	押工爪 PRESSER FOOT FINGER.	上ルーパー	下ルーパー
	GAUGE NG	SW		UPPER LOOPER	LOWER LOOPER							
EX5204-01/233(K)	-	3	277500P300	277300-16F0		(277301-16F0)	(277318-130)	277302-16F0	201230C0	2103700 #1 2103710 #2	2770100 #2	2770150
		4	277500P400								2770100 #6	2770150
		5	277500P500								2770100 #6	2770150
EX5214-01/233(K)	2	3	277505P300	277303-16F0		(277304-16F0)	(277318-130)	277305-16F0	201230C0	201396B0 #56 201310A0 #55	277010B0 #6	2770150
		4	277505P401								277010B0 #6	2770150
EX5214N-01/283(K)	2	3	277585P300	277372A16F0		(277304B16F0)	(277318D130)	277373-16F0	27800050	277199A0 #64 277200A0 #65	277010B0 #6	2770150
		4	277585P400								277010B0 #6	2770150
EX5214N-01U/283(K)	2	3	277585P300	277372A16F0		(277304B16F0)	(277318D130)	277373-16F0	27800050	277199A0 #64 277200A0 #65	277010B0 #6	2770150
		4	277585P400								277010B0 #6	2770150

マシン形式 MACHINE TYPE /SPEC	ゲージ		上メス		下メス	オーバ針受		針留	針
	GAUGE NG	SW	平メス UPPER KNIFE FLAT NIFE	角メス ANGLED KNIFE		前 FRONT	後 REAR		
EX5204-01/233(K)	-	3	201121A0	2107550	2022950	2770050	2770040	179630-920	DCX27 #9
		4							
		5							
EX5214-01/233(K)	2	3	201121A0	2107550	2022950	2770050	2770040	277022-920	DCX27 #9
		4							
EX5214N-01/283(K)	2	3	201121A0	2107550	2011270 2022950	2770050	2770040	277022-920	DCX27 #9
		4							
EX5214N-01U/283(K)	2	3	201121A0	2107550	2011270 2022950	2770050	2770040	277022-920	DCX27 #9
		4							

マシン形式 MACHINE TYPE /SPEC	ゲージ		針板 NEEDLE PLATE	主送り歯 (組) MAIN FEED DOG ASSM.	主送り歯本体 MAIN FEED DOG	補助送り歯 AUX. FEED DOG	差動送り歯 DIFF. FEED DOG	押工 (組) PRESSER FOOT ASSM.	押工爪 PRESSER FOOT FINGER	上ルーパー	下ルーパー
	GAUGE NG	SW								UPPER LOOPER	LOWER LOOPER
EX5204-02/233(K)	-	3	277504R300	277303-16F0	(277304-16F0)	(277318-130)	277305-16F0	201230C0	2103700 #1 2103710 #2	2770100 #2	2770150
		4	277504R400	277300-16F0	(277301-16F0)	(277318-130)	277302-16F0	211991A0	277115A0 #12 277103A0 #13	2770100 #2	2770150
		5	277504R500	277303-16F0	(277304-16F0)	(277318-130)	277305-16F0	201230C0	2105030 #5 2103740 #7	2770130 #7	2770150
EX5204-02H/223(K)	-	3	277500P300	277300-16F0	(277301-16F0)	(277318-130)	277302-16F0	211991A0	277115A0 #12 277103A0 #13	2770100 #2	2770150
		4	277500P400	277300-16F0	(277301-16F0)	(277318-130)	277302-16F0	211991A0	277115A0 #12 277103A0 #13	2770100 #2	2770150
		5	277500P500	277300-16F0	(277301-16F0)	(277318-130)	277302-16F0	211991A0	277115A0 #12 277103A0 #13	2770100 #2	2770150
EX5212-02/333(K)	2	3	277505R300	277303-16F0	(277304-16F0)	(277318-130)	277305-16F0	201230C0	2105030 #5 2103740 #7	2770130 #7	2770150
		4	277505R400	277303-16F0	(277304-16F0)	(277318-130)	277305-16F0	201230C0	2105030 #5 2103740 #7	2770130 #7	2770150
		5	277505R500	277303-16F0	(277304-16F0)	(277318-130)	277305-16F0	201230C0	2105030 #5 2103740 #7	2770130 #7	2770150

マシン形式 MACHINE TYPE /SPEC	ゲージ		上メス		下メス	オーバ針受		針留	針
	GAUGE NG	SW	平メス UPPER KNIFE FLAT NIFE	角メス ANGLED KNIFE		前 FRONT	後 REAR		
EX5204-02/233(K)	-	3	201121A0	2107550	2011270	2770050	2770040	179630-920	DCX27 #9
		4	201121A0	2107550	2022950	2770050	2770040	179630-920	DCX27 #9
		5	201121A0	2107550	2022950	2770050	2770040	179630-920	DCX27 #9
EX5204-02H/223(K)	-	3	201121A0	2107550	2022950	2770050	2770040	179630-920	DCX27 #9
		4	201121A0	2107550	2022950	2770050	2770040	179630-920	DCX27 #9
		5	201121A0	2107550	2022950	2770050	2770040	179630-920	DCX27 #9
EX5212-02/333(K)	2	3	201121A0	2107550	2022950	2770050	2770040	179630-920	DCX27 #14
		4	201121A0	2107550	2022950	2770050	2770040	179630-920	DCX27 #14
		5	201121A0	2107550	2022950	2770050	2770040	179630-920	DCX27 #14

マシン形式 MACHINE TYPE /SPEC	ゲージ		針板 NEEDLE PLATE	主送り歯 (組) MAIN FEED DOG ASSM.	主送り歯本体 MAIN FEED DOG	補助送り歯 AUX. FEED DOG	差動送り歯 DIFF. FEED DOG	押工 (組) PRESSER FOOT ASSM.	押工爪 PRESSER FOOT FINGER	上ルーパー	下ルーパー
	GAUGE NG	SW								UPPER LOOPER	LOWER LOOPER
EX5214-03/333(K)	2	3	277505R300	(277303-16F0)	(277304-16F0)	(277318-130)	277305-16F0	201230C0	2105030 #5 2103740 #7	277010A0 #5	2770150
			277505R400								
			277505R500								
EX5214-M03/333(K)	2	3	277505R300	(277303-16F0)	(277304-16F0)	(277318-130)	277305-16F0	201230C0	2105030 #5 2103740 #7	277010A0 #5	2770340
			277505R400								
			277505R500								
EX5214-04/485(K)	2	4	277578-400	277369-25F0	(277304B25F0)	(277348-16F0)	277371A25F0	201230C0	2103740 #7	2770120 #4	2770160

マシン形式 MACHINE TYPE /SPEC	ゲージ		上メス		下メス LOWER KNIFE	オーバ針受		針留 NEEDLE HOLDER	針 NEEDLE	
	GAUGE NG	SW	平メス FLAT NIFE	角メス ANGLED KNIFE		前 FRONT	後 REAR			
EX5214-03/333(K)	2	3	201121A0	2107550	2022950	2770050	2770040	277022-920	DCX27 #9	
										4
										5
EX5214-M03/333(K)	2	3	201121A0	2107550	2022950	2770050	2770040	277022-920	DCX27 #9	
										4
										5
EX5214-04/485(K)	2	4	201121A0	2107550	2022950	2770050	2770040	277002-920	DCX27 #16	

マシン形式 MACHINE TYPE /SPEC	ゲージ		針板 NEEDLE PLATE	主送り歯 (組)		主送り歯本体 MAIN FEED DOG	補助送り歯 AUX.FEED DOG	差動送り歯 DIFF.FEED DOG	押工 (組) PRESSER FOOT ASSM.	押工爪 PRESSER FOOT FINGER	上ルーバー	下ルーバー
	GAUGE NG	SW		UPPER LOOPERS	LOWER LOOPERS							
EX5205-12/223(K)	-	3	277500P300	277300-16F0	(277301-16F0)	(277318-130)	277302-16F0	201152E0	2771150 #10 2771030 #11	2770100 #2	2770150	
		4	277500P400									
EX5205-12Z1/223(K)	-	3	277500P300	277300-16F0	(277301-16F0)	(277318-130)	277302-16F0	201152E0	2771150 #10 2771030 #11	2770100 #2	2770150	
		4	277500P400									
EX5203-12/223(K)	-	3	277500P300	277300-16F0	(277301-16F0)	(277318-130)	277302-16F0	201152E0	2771150 #10 2771030 #11	277014A1 #8	2770150	
		4	277500P400									
EX5203-22/233(K)	-	5	277504R500	277303A160	(277304-160)	(277318A130)	277305-160	2027990	2103710 #2 2103720 #3	277014B0 #9	2770150	
		6	277504R600									
EX5204-22Z2/213(K)	-	4	277542R400	277354A160	(277355A160)	(277356A160)	277357A160	301724A0	2103710 #2	2770100 #2	2770150	
		5	277542R500									

マシン形式 MACHINE TYPE /SPEC	ゲージ		上メス		下メス	オーバ針受		針留 NEEDLE HOLDER	針 NEEDLE
	GAUGE NG	SW	平メス UPPER KNIFE FLAT NIFE	角メス ANGLED KNIFE		前 FRONT	後 REAR		
EX5205-12/223(K)	-	3	201121A0	2107550	2022950	2770050	2770040	179630-920	DCX27 #9
		4							
EX5205-12Z1/223(K)	-	3	201121A0	2107550	2022950	2770050	2770040	179630-920	DCX27 #9
		4							
EX5203-12/223(K)	-	3	201121A0	2107550	2022950	2770050	2770040	179630-920	DCX27 #9
		4							
EX5203-22/233(K)	-	5	201121A0	2107550	2022950	2770050	2770040	179630-920	DCX27 #14
		6							
EX5204-22Z2/213(K)	-	4	201121A0	2107550	2022950	2770050	2770040	179630-920	DCX27 #9
		5							

マシン形式 MACHINE TYPE /SPEC	ゲージ		針板 NEEDLE PLATE	主送り歯 (組)		主送り歯本体 MAIN FEED DOG	補助送り歯 AUX.FEED DOG	差動送り歯 DIFF.FEED DOG	押工 (組) PRESSER FOOT ASSM.	押工爪 PRESSER FOOT FINGER	上ルーパー	下ルーパー
	NG	SW		UPPER LOOPER	LOWER LOOPER							
EX5204-23Z3/684(K)	-	96	277577T960	277410-200		(277304B200)	(277356B160)	277371-200	2772880	2772890 #32	277010B0 #6	2770150
EX5204-24/445(K)	-	7	277511S700	277378A250		(277379-250)	(277318A130)	277380-250	2771100	2103720 #3	2770110 #3	2770150
		8	277511S800	277378A250		(277379-250)	(277318A130)	277380-250	2771100	2103760 #8	2770110 #3	2770150
EX5214-24/445(K)	3	4	277510S400	277378A250		(277379-250)	(277318A130)	277380-250	2771100	2103760 #8	2770110 #3	2770150
		5	277510S500	277378A250		(277379-250)	(277318A130)	277380-250	2771100	2103760 #8	2770110 #3	2770150
EX5204-32R1/223(K)	-	3	277503S300	277300A16F0		(277301-16F0)	(277318-130)	277302-160	2027990	2107610	277010A0 #5	2770150
EX5204-32R2/23L(K)	-	1.5	277502P150	277315-16F0		(277301-16F0)	(277319-130)	277302-16F0	2027990	2055250 #57	2770100 #2	2770150
EX5204-32R2/223(K)	-	1.5	277512P150	277315-16F0		(277301-16F0)	(277319-130)	277302-16F0	2027990	2055250 #57	2770100 #2	2770150

マシン形式 MACHINE TYPE /SPEC	ゲージ		上メス		下メス	オーバ針受		針留	針
	NG	SW	平メス	角メス		前	後		
			FLAT NIFE	UPPER KNIFE ANGLED KNIFE	LOWER KNIFE			OVERLOCK NEEDLE GUARD FRONT	REAR
EX5204-23Z3/684(K)	-	96	201121A0	2107550	2022950	2770050	2770040	179630-920	DCX27 #18
EX5204-24/445(K)	-	7	2770000	2116621	2770091	2770050	2770040	179630-920	DCX27 #18
		8	2770000	2116621	2770091	2770050	2770040	179630-920	DCX27 #18
EX5214-24/445(K)	3	4	2770000	2116621	2770091	2770050	2770040	179630-920	DCX27 #16
		5	2770000	2116621	2770091	2770050	2770040	179630-920	DCX27 #16
EX5204-32R1/223(K)	-	3	201121A0	2107550	2107620	2770050	2770040	179630-920	DCX27 #11
EX5204-32R2223L(K)	-	1.5	201121A0	2107550	2022950	2770050	2770040	179630-920	DCX27 #11
EX5204-32R2/223(K)	-	1.5	201121A0	2107550	2022950	2770050	2770040	179630-920	DCX27 #11

マシン形式 MACHINE TYPE /SPEC	ゲージ		針板 NEEDLE PLATE	主送り歯 (組)		主送り歯本体 MAIN FEED DOG	補助送り歯 AUX.FEED DOG	差動送り歯 DIFF.FEED DOG	押工 (組) PRESSER FOOT ASSM.	押工爪 PRESSER FOOT FINGER	上ルーパー	下ルーパー
	GAUGE NG	SW		UPPER LOOPER	LOWER LOOPER							
EX5214-43/333(K)	2	3	277505R300	277306-160	(277307-160)	(277307-160)	(277318-130)	277308-160	2771240	-----	277010A0 #5	2770150
		4	277505R400	277306-160	(277307-160)	(277307-160)	(277318-130)	277308-160	2771250	-----	277010A0 #5	2770150
EX5214-43P1/333(K)	2	3	277505R300	277306-160	(277307-160)	(277307-160)	(277318-130)	277308-160	2771250	-----	277010A0 #5	2770150
		4	277505R400	277306-160	(277307-160)	(277307-160)	(277318-130)	277308-160	2771250	-----	277010A0 #5	2770150
EX5214-53C3/333(K)	2	3	277505R300	277303-16F0	(277304-16F0)	(277304-16F0)	(277318-130)	277305-16F0	2771120	2771590 #22	277010A0 #5	2770150
		4	277505R400	277303-16F0	(277304-16F0)	(277304-16F0)	(277318-130)	277305-16F0	2771120	2086510 #58	277010A0 #5	2770150
		5	277505R500	277303-16F0	(277304-16F0)	(277304-16F0)	(277318-130)	277305-16F0	2771120	2771590 #22	277010A0 #5	2770150
EX5214-M53/333(K)	2	3	277505R300	277303-16F0	(277304-16F0)	(277304-16F0)	(277318-130)	277305-16F0	2771120	2086510 #58	277010A0 #5	2770340
		4	277505R400	277303-16F0	(277304-16F0)	(277304-16F0)	(277318-130)	277305-16F0	2771120	2086510 #58	277010A0 #5	2770340
		5	277505R500	277303-16F0	(277304-16F0)	(277304-16F0)	(277318-130)	277305-16F0	2771120	2086510 #58	277010A0 #5	2770340

マシン形式 MACHINE TYPE /SPEC	ゲージ		上メス		下メス	オーバ針受		針留	針
	GAUGE NG	SW	平メス FLAT NIFE	角メス UPPER KNIFE ANGLED KNIFE		前 FRONT	後 REAR		
EX5214-43/333(K)	2	3	201121A0	2107550	2022950	2770050	2770040	277022-920	DCX27 #11
		4	201121A0	2107550	2022950	2770050	2770040	277022-920	DCX27 #11
EX5214-43P1/333(K)	2	3	201121A0	2107550	2022950	2770050	2770040	277022-920	DCX27 #11
		4	201121A0	2107550	2022950	2770050	2770040	277022-920	DCX27 #11
EX5214-53C3/333(K)	2	3	201121A0	2107550	2022950	2770050	2770040	277022-920	DCX27 #11
		4	201121A0	2107550	2022950	2770050	2770040	277022-920	DCX27 #11
		5	201121A0	2107550	2022950	2770050	2770040	277022-920	DCX27 #11
EX5214-M53/333(K)	2	3	201121A0	2107550	2022950	2770050	2770040	277022-920	DCX27 #9
		4	201121A0	2107550	2022950	2770050	2770040	277022-920	DCX27 #9
		5	201121A0	2107550	2022950	2770050	2770040	277022-920	DCX27 #9

マシン形式 MACHINE TYPE /SPEC	ゲージ		針板 NEEDLE PLATE	主送り歯 (組) MAIN FEED DOG ASSM.	主送り歯本体 MAIN FEED DOG	補助送り歯 AUX. FEED DOG	差動送り歯 DIFF. FEED DOG	押工 (組) PRESSER FOOT ASSM.	押工爪 PRESSER FOOT FINGER	上ルーパー	下ルーパー
	GAUGE NG	SW								UPPER LOOPER	LOWER LOOPER
EX5214-54/433(K)	2	3	277505R300	277303-16F0	(277304-16F0)	(277318-130)	277316-16F0	2771120	2771590 #22	2770110 #3	2770150
		4	277505R400	277378-16F0	(277379-16F0)	(277318-130)	277380-16F0	2771110	2086510 #58	277011B0 #17	277015B0
		5	277505R500						2771590 #22		
	2	3	277507R300	277378-16F0	(277379-16F0)	(277318-130)	277380-16F0	2771110	2771040 #16	277011B0 #17	277015B0
		4	277507R400						2771050 #17		
EX5214-54/445(K)	2.5	3.5	277508R350	277378-25F0	(277379-25F0)	(277318-130)	277380A25F0	2771270	2771050 #17	2770120 #4	2770160
		4.5	277508R450								
EX5214-54/445(K)	3	4	277510S400	277378-25F0	(277379-25F0)	(277318-130)	277380A25F0	2771270	2771050 #17	2770120 #4	2770160
		5	277510S500								

マシン形式 MACHINE TYPE /SPEC	ゲージ		上メス		下メス LOWER KNIFE	オーバ針受		針留 NEEDLE HOLDER	針 NEEDLE
	GAUGE NG	SW	平メス FLAT NIFE	角メス ANGLED KNIFE		前 FRONT	後 REAR		
EX5214-54/433(K)	2	3	201121A0	2107550	2022950	2770050	2770040	277022-920	DCX27 #11
		4							
		5							
	2	3	201121A0	2107550	2022950	2770050	2770040	277022-920	DCX27 #11
		4							
2.5	3.5	201121A0	2107550	2022950	2770050	2770040	277023-920	277024-920	DCX27 #16
	4.5								
EX5214-54/445(K)	3	4	2770000	2116621	2770091	2770050	2770040	277024-920	DCX27 #16
		5							

マシン形式 MACHINE TYPE /SPEC	ゲージ		針板 NEEDLE PLATE	主送り歯 (組) MAIN FEED DOG ASSM.	主送り歯本体 MAIN FEED DOG	補助送り歯 AUX. FEED DOG	差動送り歯 DIFF. FEED DOG	押工 (組) PRESSER FOOT ASSM.	押工爪 PRESSER FOOT FINGER	上ルーパー	下ルーパー
	NG	SW								UPPER LOOPER	LOWER LOOPER
EX5214H-55/545(K)	2.5	3.5	277526S350	277378-25F0	(277379-25F0)	(277318-130)	277380A25F0	2771270	2771570 #19 2771580 #20	2770190 #12	277016A0
		4.5	277526S450								
		4	277510S400								
EX5204-82/223(K)	-	3	277510S500	277340-16F0	(277341-16F0)	(277318-130)	277342-16F0	2771140	2771150 #10 2771030 #11	2770100 #2	2770150
		3	277531-300								
		4	277531-400								
EX5204T-82/223(K)	-	3	277552-300	277303B16F0	(277304A16F0)	(277318-130)	277342A16F0	2771140	2772010 #29 277201A0 #30	2770360 #13	2770150
		4	277552-400								
		3	277532-300								
EX5204-82/233(K)	-	4	277532-400	277303B16F0	(277304A16F0)	(277318-130)	277305A16F0	2771140	2771030 #11	2770100 #2	2770150
		5	277532-500								

マシン形式 MACHINE TYPE /SPEC	ゲージ		上メス		下メス	オーバ針受け		針留	針
	NG	SW	平メス UPPER KNIFE FLAT NIFE	角メス ANGLED KNIFE		前 FRONT	後 REAR		
EX5214H-55/545(K)	2.5	3.5	2770000	2116621	2770091	2770050	2770040	277023-920 277024-920	DO X 5 #16
		4.5							
		4							
EX5204-82/223(K)	-	3	201121A0	2107550	2022950	2770050	2770040	179630-920	DCX27 #9
		4							
		5							
EX5204T-82/223(K)	-	3	201121A0	2107550	2011270 2022950	2770050	2770040	179630-920	DCX27 #9
		4							
		3							
EX5204-82/233(K)	-	3	201121A0	2107550	2011270 2022950	2770050	2770040	179630-920	DCX27 #9
		4							
		5							

マシン形式 MACHINE TYPE /SPEC	ゲージ		針板 NEEDLE PLATE	主送り歯 (組)		主送り歯本体 MAIN FEED DOG	補助送り歯 AUX.FEED DOG	差動送り歯 DIFF.FEED DOG	押工 (組) PRESSER FOOT ASSM.	押工爪 PRESSER FOOT FINGER	上ルーパー	下ルーパー
	GAUGE NG	SW		UPPER LOOPER	LOWER LOOPER							
EX5214-83/323(K)	2	3	277530-300	277340-16F0	(277341-16F0)	(277318-130)	(277342-16F0)	2771140	3015100 #59	277010A0 #5	2770150	
		4	277530-400									
EX5214-84/423(K)	2	3	277530-300	277340-16F0	(277341-16F0)	(277318-130)	277317-16F0	2771130	2771600 #23	277011B0 #17	277015B0	
		4	277530-400									
EX5204-92M1/223(K)	-	3	277531-300	277340-16F0	(277341-16F0)	(277318-130)	277342-16F0	211991A0	277115A0 #12 277103A0 #13	2770100 #2	2770150	
		4	277531-400									
EX5214-92M2/223(K)	2	3	277501R300	277300-16F0	(2377301-16F0)	(277318-130)	277302-16F0	201152E0	201396B0 #56 201310A0 #55	277010B0 #6	2770150	
		4	277501R401									

マシン形式 MACHINE TYPE /SPEC	ゲージ		上メス		下メス	オーバ針受け		針留	針
	GAUGE NG	SW	平メス	角メス		OVERLOCK NEEDLE GUARD FRONT	REAR		
			FLAT NIFE	ANGLED KNIFE					
EX5214-83/323(K)	2	3	201121A0	2107550	2022950	2770050	2770040	277022-920	DCX27 #9
		4							
EX5214-84/423(K)	2	3	201121A0	2107550	2022950	2770050	2770040	277022-920	DCX27 #11
		4							
EX5204-92M1/223(K)	-	3	201121A0	2107550	2022950	2770050	2770040	179630-920	DCX27 #9
		4							
EX5214-92M2/223(K)	2	3	201121A0	2107550	2022950	2770050	2770040	277022-920	DCX27 #9
		4							

EX3200(H)(N)

page	REF.NO.	部番 PART NO.	適用機種 Applicable machines
4	39 40	9A00890 9A00910	EX3215-01, 01A, 02, 02A, 02U, 03, 03U EX3215-42,42P1,42P2,43 EX3215N-01,-01S,01U
4	39 40	9A00940 9A00910	EX3215-A05 EX3215H-A05
4	39 40	9A00850 9A00910	EX3216-01,01A,02,02A,02U,03,03U EX3216-42,42P1,42P2,43,53 EX3216N-01,01S,01U
4	39 40	9A00950 9A00910	EX3216-A04 EX3216H-A05
4	39 40	9A00870 9A00910	EX3244-03
4	39 40	9A00960 9A00910	EX3244-A04

EX5200(H)(N)(T)

page	REF.NO.	部番 PART NO.	適用機種 Applicable machines
4	39	9A00790	EX5203-12,22
4	39	9A00800	EX5204-01,02,02H,22Z2,23Z3,32R1,32R2,82,92M1 EX5205--12,12Z1 EX5204T-82
4	39	9A00810	EX5204-24
4	39	9A00820	EX5214-01,03,M03,43,43P1,43P2,53C3,M53,83,92M2 EX5214N-01,01U
4	39	9A00830	EX5214-24,54,84
4	39	9A00840	EX5212-02
4	39	9A00930	EX5214-04 EX5214H-55

インデックス

INDEX

PART NO.	PAGE	REF.NO.	PART NO.	PAGE	REF.NO.	PART NO.	PAGE	REF.NO.	PART NO.	PAGE	REF.NO.	PART NO.	PAGE	REF.NO.
2755410	29	13												
275542-910	83	1												
2760010	55	1												
2760010	57	1												
276002-UA0	55	7												
276002-UA0	57	19												
276003-UA0	55	8												
276003-UA0	57	20												
2760040	55	10												
2760120	57	7												
2760130	57	11												
2760140	57	16												
2771080	67	14												
2771260	59	3												
2771260	65	5												
2771260	73	3												
2771260	73	13												
2771260	75	21												
2771260	87	8												
2771280	75	3												
3002480	43	27												
3002480	59	38												
3002480	61	16												
3017250	73	8												
3030670	27	12												
3030670	29	11												
3030670	31	11												
3030670	33	10												
3030670	81	27												
303067A0	53	12												
303312A0	63	36												
303312A0	71	30												
303312A0	89	39												
303312A0	91	35												
3033130	63	37												
3033130	71	31												
3033130	89	40												
3033130	91	36												
3034480	37	39												
3034480	41	49												
3080360	43	12												
308085-D0	87	5												
3080930	71	38												
3080930	87	4												
9A30670	5	41												
9A30690	5	42												
9A30710	3	11												
9A30720	5	43												
9A31261	5	44												



www.collegesewing.com



www.collegesewing.com



www.collegesewing.com

ペガサスミシン製造株式会社

本社 〒 553-0002 大阪市福島区鷺洲 5-7-2 TEL (06)6458-4739
FAX (06)6454-8785

PEGASUS SEWING MACHINE MFG. CO., LTD.

5-7-2, Sagisu, Fukushima-ku, Osaka 553-0002, Japan. Phone : (06)6458-4739
Telefax: (06)6454-8785

Cat. No. 96050  June 2003

© 1993 PEGASUS SEWING MACHINE MFG. CO., LTD.

このパーツカタログに記載されている内容は、改良のため予告なく変更することがあります。

The description in this PARTS CATALOG is subject to change without prior notice.