

# MITSUBISHI

## 三菱工業用ミシン部品カタログ

## Industrial Sewing Machine Parts Catalog

Model PLK-E0504

	目次	CONTENTS	Page
A	本体構成	Construction .....	1
B	本体関係(1)	Arm bed & it's accessories (1).....	2
C	本体関係(2)	Arm bed & it's accessories (2).....	4
D	縫い機構(1)	Sewing mechanism (1).....	6
E	縫い機構(2)	Sewing mechanism (2).....	8
F	X-Yテーブル機構(1)	X-Y table mechanism (1).....	10
G	X-Yテーブル機構(2)	X-Y table mechanism (2).....	12
H	外押え機構(1)	Work holder mechanism (1).....	14
J	外押え機構(2)	Work holder mechanism (2).....	16
K	糸切り機構	Thread trimming mechanism .....	18
L	中押え機構	Presser foot mechanism .....	20
M	中押え上げ機構	Presser bar lifting mechanism .....	22
N	ワイパー機構	Wiper mechanism .....	24
P	給油機構	Oil lubrication mechanism .....	26
Q	配線検出器関係	Cable component & Detector mechanism .....	28
R	テーブル関係	Table & Stand .....	30
S	付属品(1)	Accessories (1).....	32
T	付属品(2)	Accessories (2).....	34
U	オプションパーツ	Option parts .....	36
	索引	Index .....	38

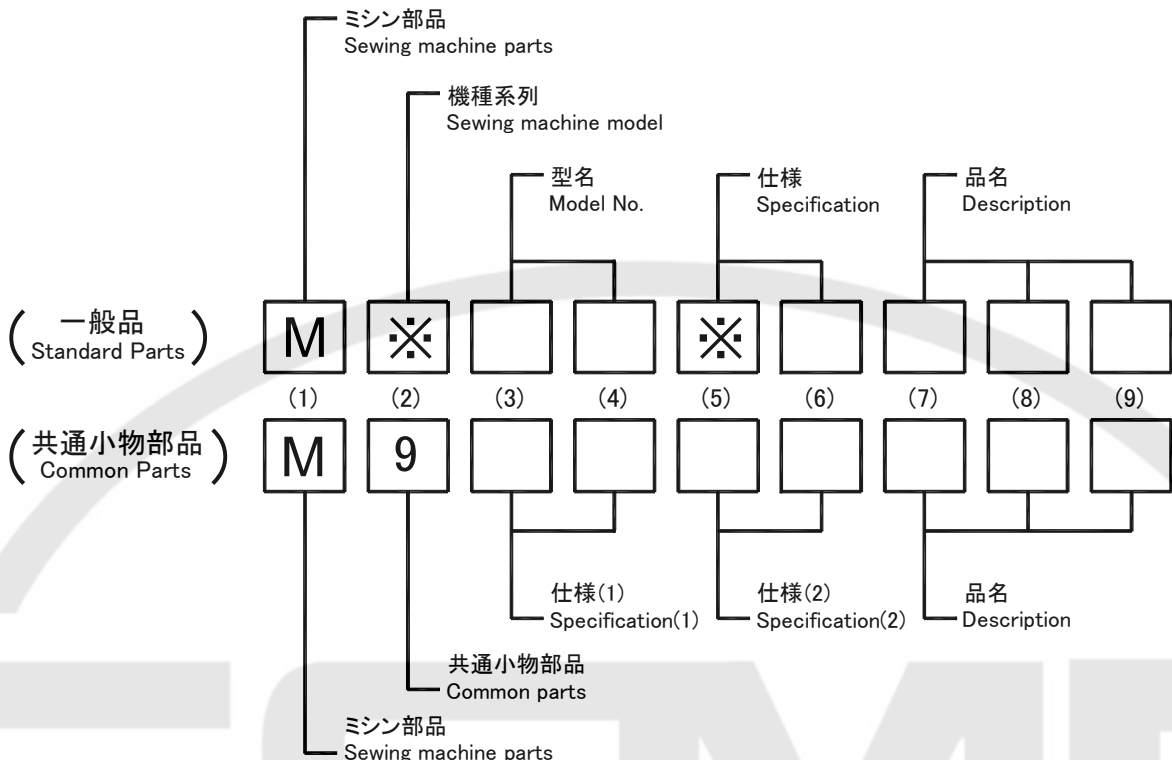
## 部品コードの採番形式

### MITSUBISHI SPARE PARTS No. Designation system

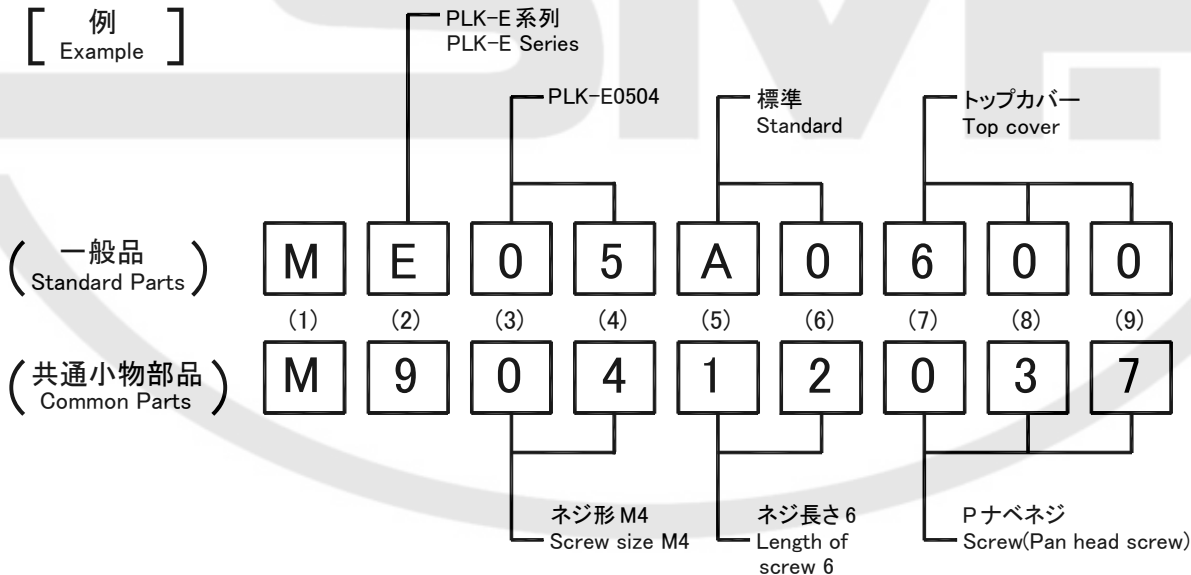
#### 1. 部品コードについて CONCERNING PARTS CODE.

部品をご注文される場合は、部品コードをお知らせください。

Please inform the part number, when these parts are ordered.



[ 例 ]  
Example



#### 2. 変更マークについて CONCERNING MODIFICATION MARK.

変更マーク欄に\*記号のある部品は、形状、寸法などの変更履歴がありますので、ご注文の際にはご使用の製品の製造番号と合わせてご覧ください。

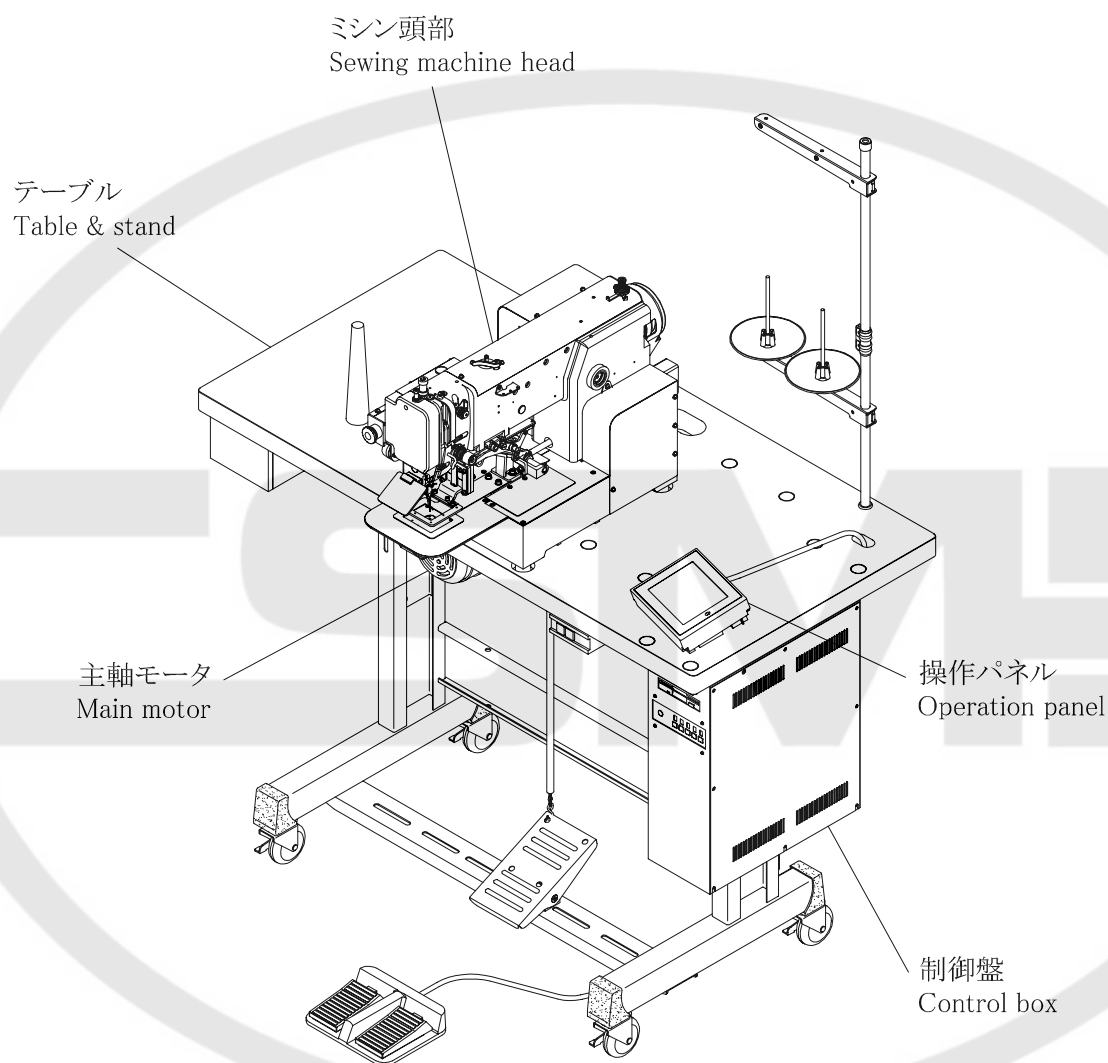
The parts marked with \* in the modification column has been changed the shape or size etc. So when these modified parts are ordered please inform the serial number of the sewing machine.

注: 一般品についての機種型名は、その部品が最初に使用された機種型名を示します。従って長期にわたる場合は、機種の改廃が行われるため、当初の機種以外の機種で使用されている場合があります。

Sewing machine Models, of Standard Parts are Indicated model of these parts are registered firstly. Parts are used for not only the indicated model, but also another models, in reason of New development, improvement after.

A 全体構成  
CONSTRUCTION

---



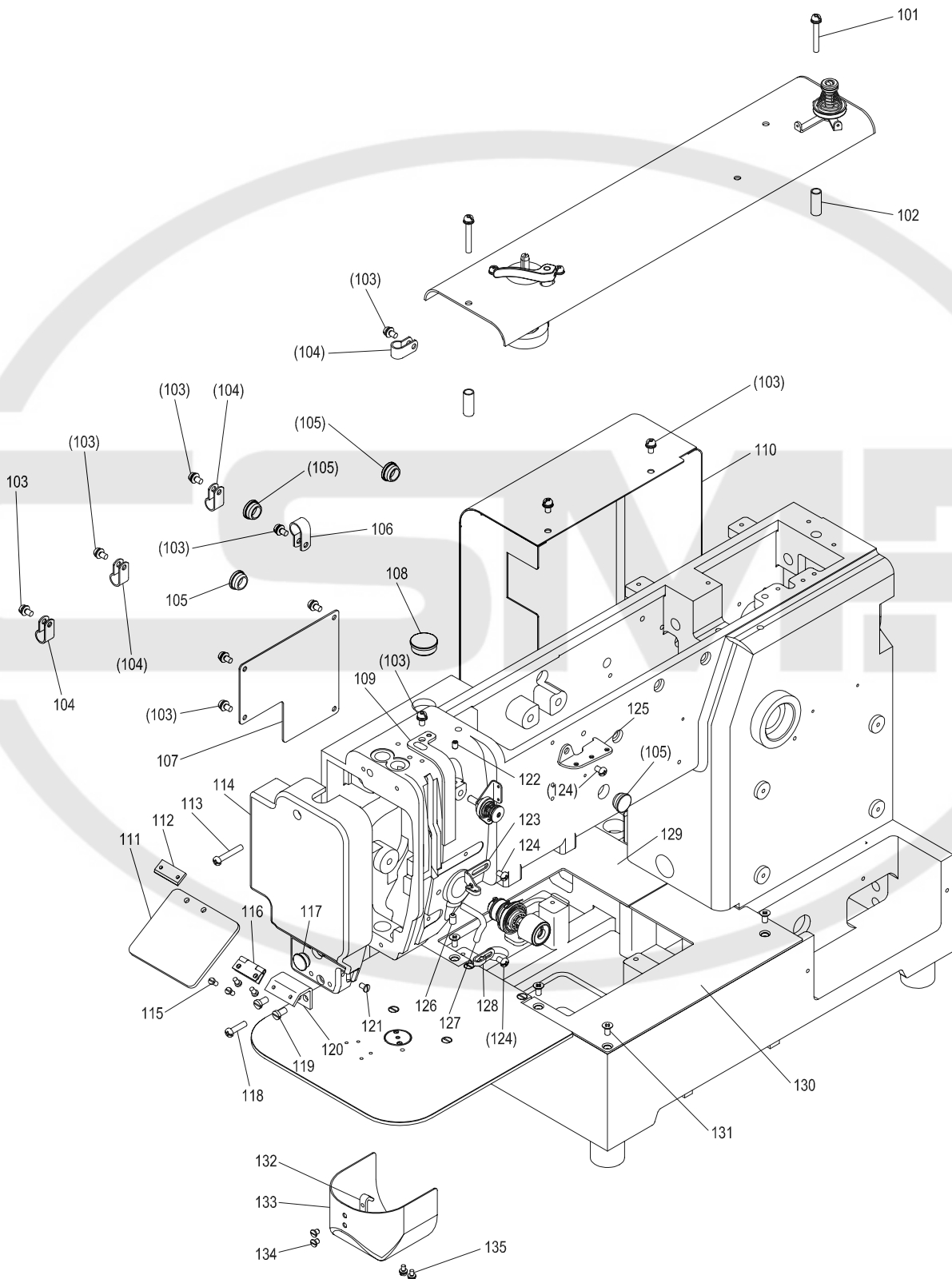
注1：モータ部分は三菱リミサーボX部品カタログを参照ください。

注2：Fig.No.の採番していない部品は単体で支給することは出来ません。Setにて支給いたします。

Remarks 1) Concerning about the motor parts please refer to the parts catalog of MITSUBISHI LIMISERVO X.

Remarks 2) The parts which Fig.No. are not marked are not available individually. It can be supplied with the whole component.

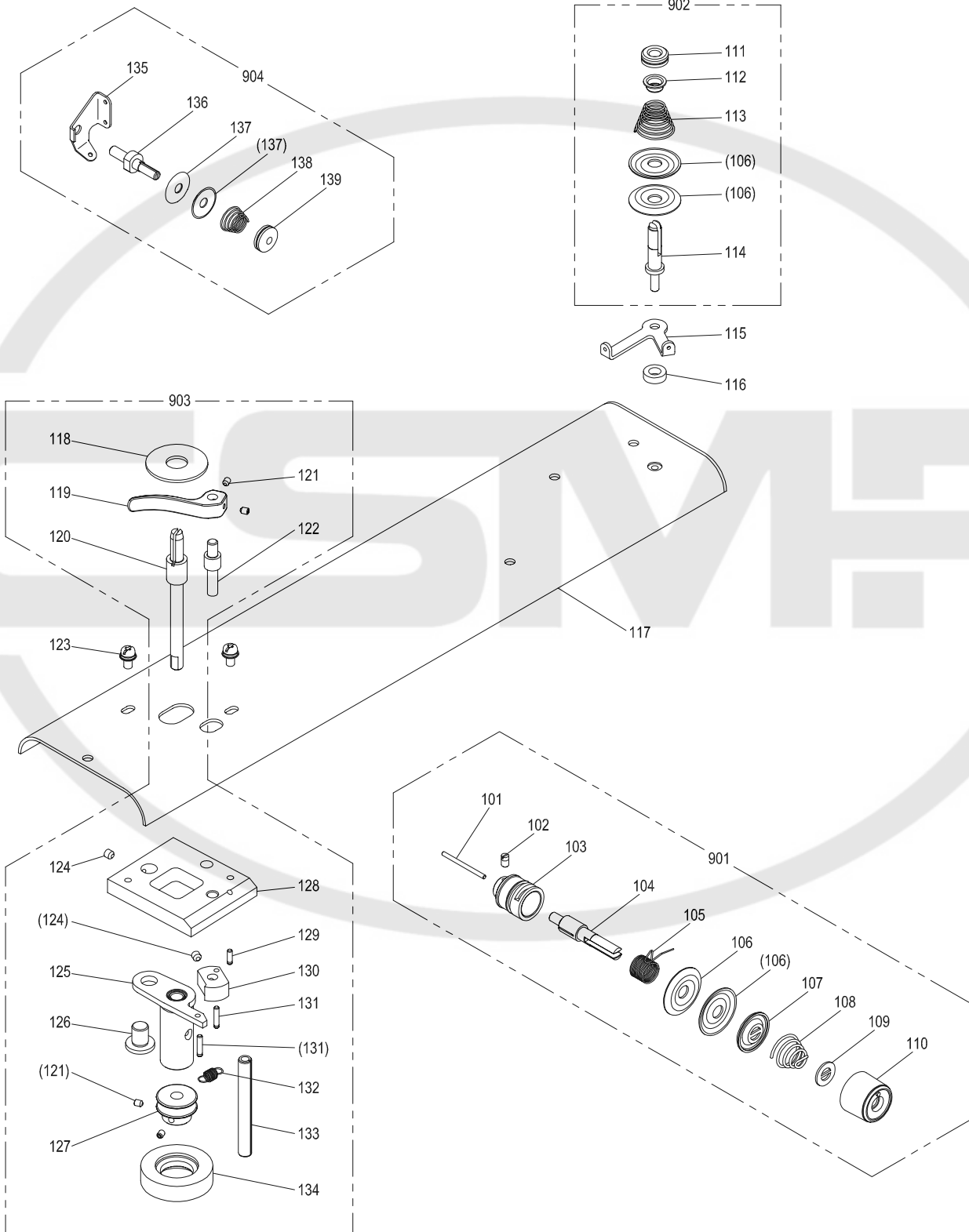
**B** 本体関係(1)  
 ARM BED & IT'S ACCESSORIES(1)



[B] 本体関係(1)  
ARM BED & IT'S ACCESSORIES (1)

Fig no.	変更 Mod.	部品コード Parts no.	品名	Description	数量 Amt. Req.
B 101		M91276004	SW-PWプラマイナネジ M4X30	Screw M4X30	2
B 102		MB62A0352	スペーサ 1382312-60200	Spacer	2
B 103		M91054004	SW-PWプラマイナネジ M4X8	Screw M4X8	14
B 104		MN60A0620	ナイロンクリップ AB-5N	Nylon clip AB-5N	4
B 105		M91304080	ゴムセン φ13	Rubber plug φ13	4
B 106		M94007099	ナイロンクリップ AB-6N	Nylon clip AB-6N	1
B 107		ME10A0742	フタ	Cover	1
B 108		M91910080	ゴムセン φ19	Rubber plug φ19	2
B 109		MA20A0584	テンビンカバー	Thread take-up lever guard	1
B 110		MF05A0849	モータカバー	Motor cover	1
B 111		MS01A0160	アイガード	Eye guard	1
B 112		MS01A0477	ストッパ	Adapter	1
B 113		M90447037	プラマイナネジ M4X25	Screw M4X25	1
B 114		ME10E0830	メンイタ	Face cover	1
B 115		M90806002	ヒラネジ 1/8(44)X6	Screw 1/8(44)X6	4
B 116		MS01A1739	ヒンジ	Hinge	1
B 117		M91180080	ゴムセン φ11.8	Rubber plug φ11.8	1
B 118		M90442037	プラマイナネジ M4X16	Screw M4X16	1
B 119		M91110002	ヒラネジ 11/64(40)X8	Screw 11/64(40)X8	2
B 120		MB60A0601	アイガードトリツケイタ	Eye guard bracket	1
B 121		M90908003	マルヒラネジ 9/64(40)X6	Screw 9/64(40)X6	1
B 122		M91053020	ロッカクアナツキメネジ M4X6	Screw M4X6	1
B 123		MG43A0181	イトアンナイ	Thread guide	1
B 124		M91011004	プラマイナネジ M4X6	Screw M4X6	3
B 125		MF36A1180	イトアンナイ	Thread guide	1
B 126		M95004020	ロッカクアナツキメネジ M5X8	Screw M5X8	1
B 127		MF70A1180	イトアンナイ	Thread guide	1
B 128		MF10A0181	イトアンナイ	Thread guide	1
B 129		ME03A0339	X カバーイタ (L)	X Cover plate (L)	1
B 130		ME03A1339	X カバーイタ (R)	X Cover plate (R)	1
B 131		M91400010	Pサラネジ M4X8	Screw M4X8	6
B 132		MS01A0361	カケカネ	Latch	1
B 133		MB60E6339	シリンダーカバー	Cylinder cover	1
B 134		M90906003	マルヒラネジ 9/64(40)X3.2	Screw 9/64(40)X3.2	2
B 135		M90859004	SW-PWプラマイナネジ M3X6	Screw M3X6	2

C 本体関係(2)  
 ARM BED & IT'S ACCESSORIES(2)

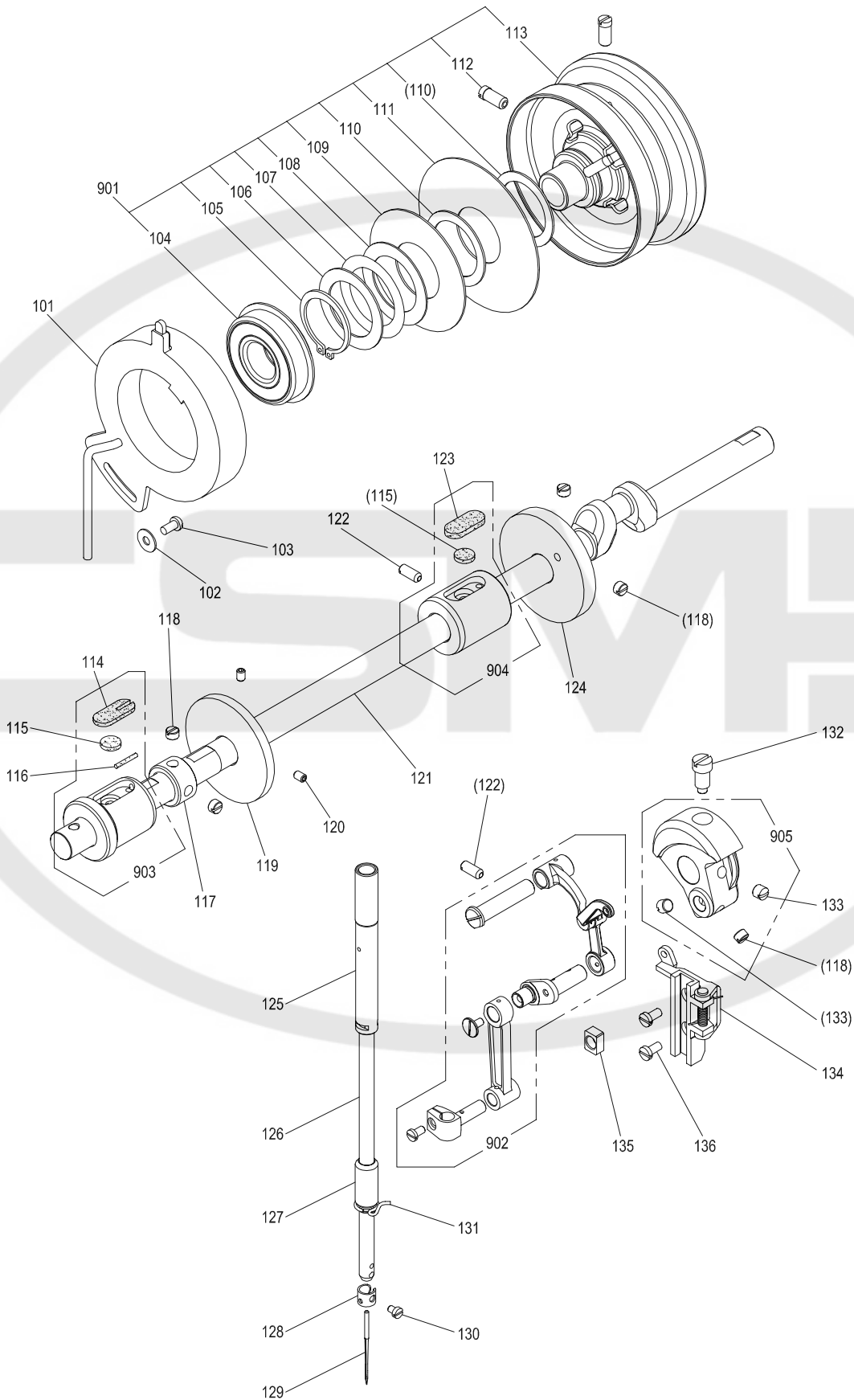


## [C]本体関係(2)

## ARM BED &amp; IT'S ACCESSORIES (2)

Fig no.	変更 Mod.	部品コード Parts no.	部品名	Description	数量 Amt. Req.
C 101		M90204060	ピン	Pin	1
C 102		M90901002	ヒラネジ 9/64(40)X4	Screw 9/64(40)X4	1
C 103		MF10A0709	フッシュ	Regulator casing	1
C 104		MF10A0553	チョウシホウ	Thread tension stud	1
C 105		MF10A0187	イトリハネ	Thread take-up spring	1
C 106		MF10A0555	チョウシサラ	Thread tension discs	4
C 107		MM11A0556	チョウシサラオサエ	Disc retaining plate	1
C 108		MN52A1245	エンスイハネ	Thread tension spring	1
C 109		MT60A0802	マワリメ	Thumb nut revolution stopper	1
C 110		M91605045	ツマミナット	Thumb nut	1
C 111		M91602046	ツマミナット	Thumb nut	1
C 112		MM11A0702	バネアンナイ	Spring guide	1
C 113		MM11A0245	エンスイハネ	Thread tension spring	1
C 114		MS14A0553	チョウシホウ	Thread tension stud	1
C 115		MS14A0180	イトアンナイ	Thread guide	1
C 116		MG75A1476	スペーサー	Spacer	1
C 117		ME05A0600	トップカバー	Top cover	1
C 118		MA20A0476	スペーサー	Spacer	1
C 119		MA20A1950	レバー	Lever	1
C 120		MA04A1530	ダンツキジク D	Driven shaft	1
C 121		M91057020	ロッカクアナツキメネジ M3X4	Screw M3X4	4
C 122		MA04A2530	ダンツキジク	Shaft	1
C 123		M91054004	SW-PWプラマイナヘネジ M4X8	Screw M4X8	2
C 124		M91055020	ロッカクアナツキメネジ M4X4	Screw M4X4	2
C 125		MB60E0950	レバークミタテ	Lever	1
C 126		M99006063	ピン	Pin	1
C 127		MA20A0194	イトマキグルマ	Wheel	1
C 128		MB60A1601	トリツケイタ	Bracket	1
C 129		M91004067	ミゾツキピン BXがタ φ2.5X8	Pin φ2.5X8	1
C 130		MS14A0350	カム	Cam	1
C 131		M91005067	ミゾツキピン BXがタ φ2.5X12	Pin φ2.5X12	2
C 132		MS14A0572	ツルマキハネ	Spring	1
C 133		M90601064	スプリングピン 6X56	Pin φ6X56	1
C 134		MS03A0417	ゴムワ	Tire	1
C 135		MF00A0181	イトアンナイ	Thread guide	1
C 136		MF00A0553	チョウシホウ	Thread tension stud	1
C 137		MF10A1555	チョウシサラ	Thread tension discs	2
C 138		MF36A0245	エンスイハネ	Thread tension spring	1
C 139		M91101046	ツマミナット	Thumb nut	1
C 901		MA16E0210	チョウセツキクミタテ	Thread tension Regulator assy	1
C 902		MS14E0180	チョウセツキクミタテ	Thread tension Regulator assy	1
C 903		MB60E0190	イトマキソウチクミタテ	Bobbin winder	1
C 904		MF00E0550	チョウセツキクミタテ	Thread tension Regulator assy	1

D 縫い機構(1)  
SEWING MECHANISM(1)

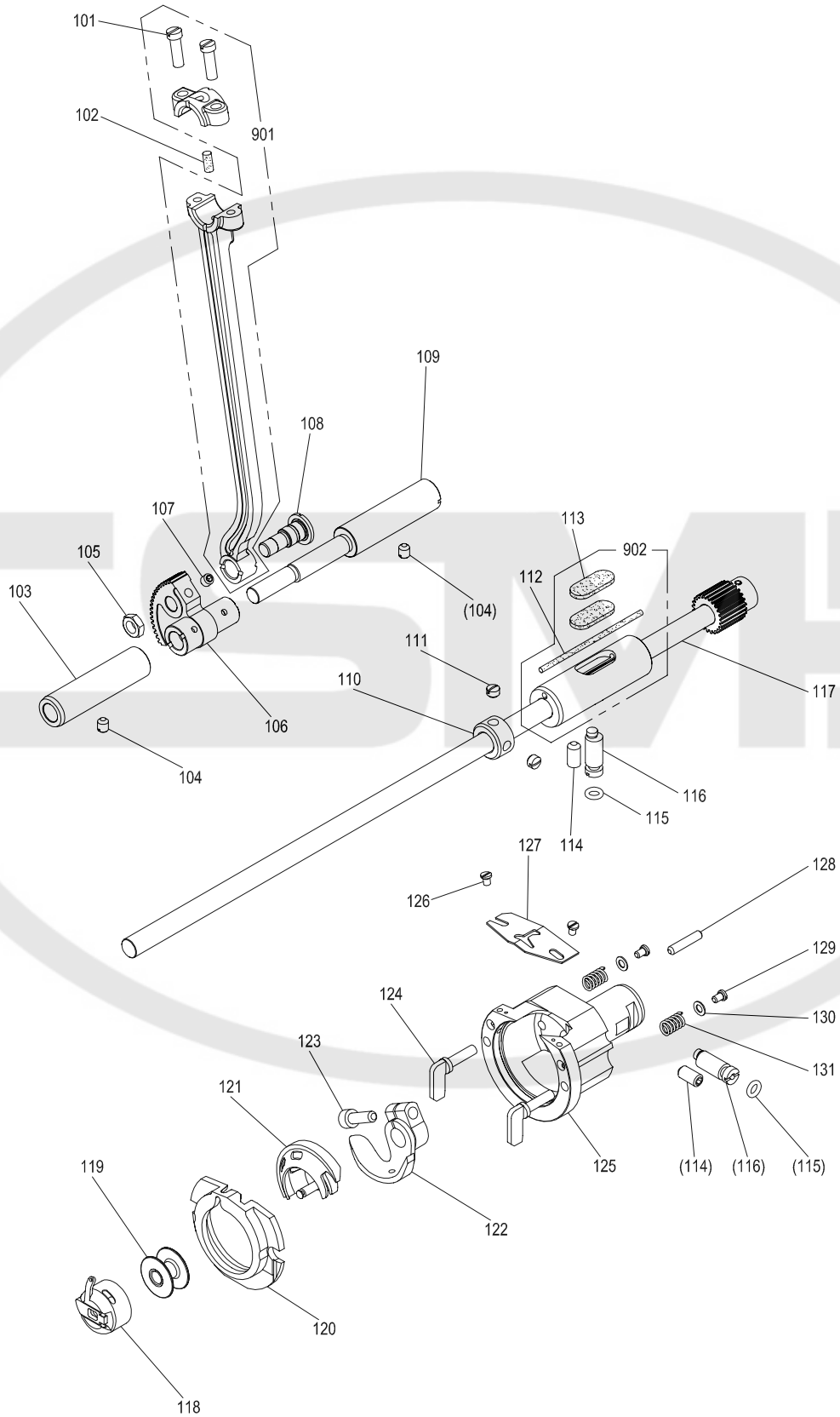




[D]縫い機構(1)  
SEWING MECHANISM (1)

Fig no.	変更 Mod.	部品コード Parts no.	品名	Description	数量 Amt. Req.
D 101		MB60A2406	ウワヅクケンシュツキ	Detector	1
D 102		M93002050	ザガネ	Washer	1
D 103		M91069004	プラマイナネジ M4X8	Screw M4X8	1
D 104		MN10A1456	ボールベアリング	Ball bearing	1
D 105		M90330065	Cガ外メワ 30	C-type retaining ring 30	1
D 106		M93001050	ザガネ	Washer	1
D 107		MF01A0259	ナミザガネ	Wave washer	1
D 108		MF01A1476	スペーサー B	Spacer B	1
D 109		MN72A1694	ハンジャパン F20 (ウワイチ)	Command disk F20 (up)	1
D 110		MF01A0476	スペーサー A	Spacer A	2
D 111		MB60A0694	ハンジャパン K10 (シタイチ)	Command disk K10 (down)	1
D 112		M91520002	ヒラネジ 15/64(28)X12	Screw 15/64(28)X12	2
D 113		MB60E0682	プーリ	Pulley	1
D 114		MG50A0740	フェルト	Felt	1
D 115		MS10A1740	フェルト	Felt	2
D 116		MV88A0740	フェルト	Felt	1
D 117		MF70A0352	カラー	Collar	1
D 118		M91602001	トメネジ 1/4(40)X4	Screw 1/4(40)X4	5
D 119		MS14A0682	イトマキプーリ	Pulley	1
D 120		M91053020	ロックアナツキトメネジ M4X6	Screw M4X6	2
D 121		ME05A0230	ウワヅク	Drive shaft	1
D 122		M91221001	トメネジ M5X12	Screw M5X12	2
D 123		MF60A2740	フェルト	Felt	1
D 124		MS01A0350	イトキリカム	Thread trimmer cam	1
D 125		MS01A0663	ハリボウメタル (ウエ)	Needle bar bushing (upper)	1
D 126		MS01A0660	ハリボウ	Needle bar	1
D 127		MG30A0664	ハリボウメタル (シタ)	Needle bar bushing (lower)	1
D 128		MF21D0181	イトアンナイ	Thread guide	1
D 129		MS02A0128	ミシンハリ DPX17 #18	Needle DPX17#18	1
D 130		M90815002	ヒラネジ 1/8(44)X4.5	Screw 1/8(44)X4.5	1
D 131		MF01A0181	イトアンナイ	Thread guide	1
D 132		M91802006	ヒラネジホウサキ 9/32(28)	Set screw 9/32(28)	1
D 133		M91606001	トメネジ 1/4(40)X6	Screw 1/4(40)X6	2
D 134		MS03E0662	ハリカイトクミタテ	Guide assy	1
D 135		MF10A0325	カクコマ	Square block	1
D 136		M90990002	ヒラネジ M4X8	Screw M4X8	2
D 901		MB60E1682	プーリクミタテ	Pulley assy	1
D 902		MS01E0580	テンビンハリカクミタテ	Thread take-up lever assy	1
D 903		MS10A0232	ウワヅクメタル(ヒタリ)クミ	Drive shaft bushing L assy	1
D 904		MB60E0234	ウワヅクメタル(ナカ)クミ	Drive shaft bushing C assy	1
D 905		MS01A0383	クランククミ	Crank assy	1

E 縫い機構(2)  
SEWING MECHANISM(2)

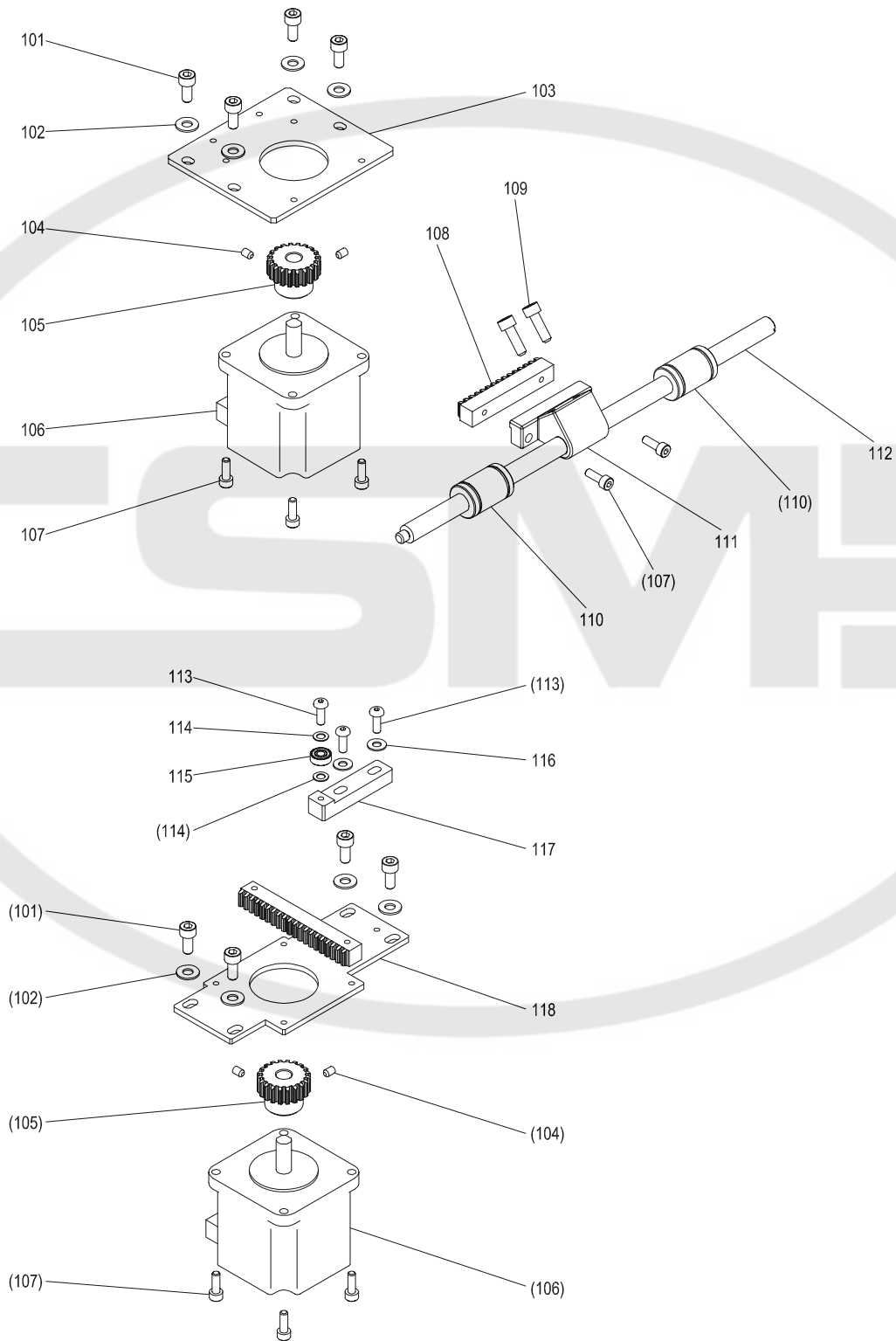


## [E]縫い機構(2)

## SEWING MECHANISM (2)

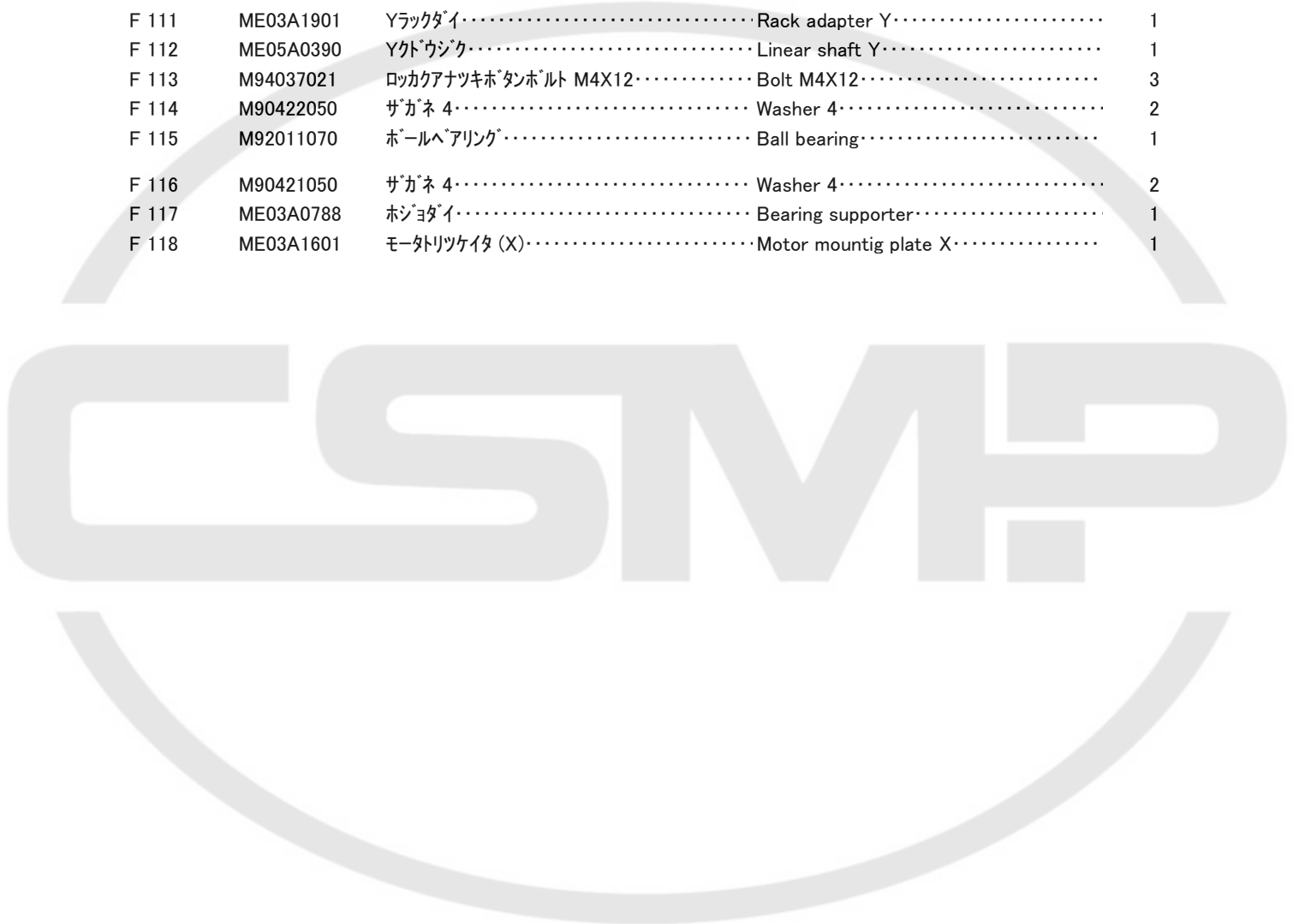
Fig no.	変更 Mod.	部品コード Parts no.	品名	Description	数量 Amt. Req.
E 101		M91203002	ヒラネジ 3/16(28)X15	Screw 3/16(28)X15	2
E 102		MB60A0740	フェルト	Felt	1
E 103		MS01A0833	メタル	Bushing	1
E 104		M91223001	トメネジ M5X10	Screw M5X10	2
E 105		M91802045	ナット 9/32(28)	Nut 9/32(28)	1
E 106		MS01A0508	セクタハグルマ	Sector gear	1
E 107		M95004021	ロックアナツキトメネジ M5X5	Screw M5X5	1
E 108		M98003015	ヒラネジダツキ 9/32(28)	Screw 9/32(28)	1
E 109		MS01A0891	ヨウトウシク	Rock shaft	1
E 110		MM11A0352	カラー	Collar	1
E 111		M91503001	トメネジ 15/64(28)X4.5	Screw 15/64(28)X4.5	2
E 112		ME10A0148	ヒモ	Oil braid	1
E 113		MA20A0740	フェルト	Felt	2
E 114		M91650020	ロックアナツキトメネジ M6X8	Screw M6X8	2
E 115		M90500085	O リング	O-ring	2
E 116		MS01A0761	ヘンジンシク	Eccentric shaft	2
E 117		ME03E0450	シタジク クミ	Hook shaft assy	1
E 118		MS08A0125	ホビンケース	Bobbin case	1
E 119		MS01A0123	ホビン	Bobbin	1
E 120		MS08A0616	ナカマオサエ	Hook retainer	1
E 121		MS01A0120	ナカマ	Inner hook	1
E 122		MS01A0611	ドライバ	Hook driver	1
E 123		M95001021	ロックアナツキホルト M5X16	Bolt M5X16	1
E 124		MS09A0950	カマオサエツマミ	Hook clamp	2
E 125		MS01A0121	ソトマ	Outer hook	1
E 126		M90853002	ヒラネジ 1/8(40)X4	Screw 1/8(40)X4	2
E 127		MS01A0329	カマイトアンナイ	Thread guide	1
E 128		M90001060	ヘイコウピン m6-4X18	Pin m6-4X18	1
E 129		M90802003	マルヒラネジ 1/8(44)X4.5	Screw 1/8(44)X4.5	2
E 130		M93006050	サガネ	Washer	2
E 131		MS01A0572	ツルマキハネ	Spring	2
E 901		MB60E1956	レンセツカン クミ	Connecting rod assy	1
E 902		ME10E0452	シタジクメタル(ミキ)クミ	Hook shaft bushing (R) assy	1

**F** X-Yテーブル機構(1)  
X-Y TABLE MECHANISM(1)

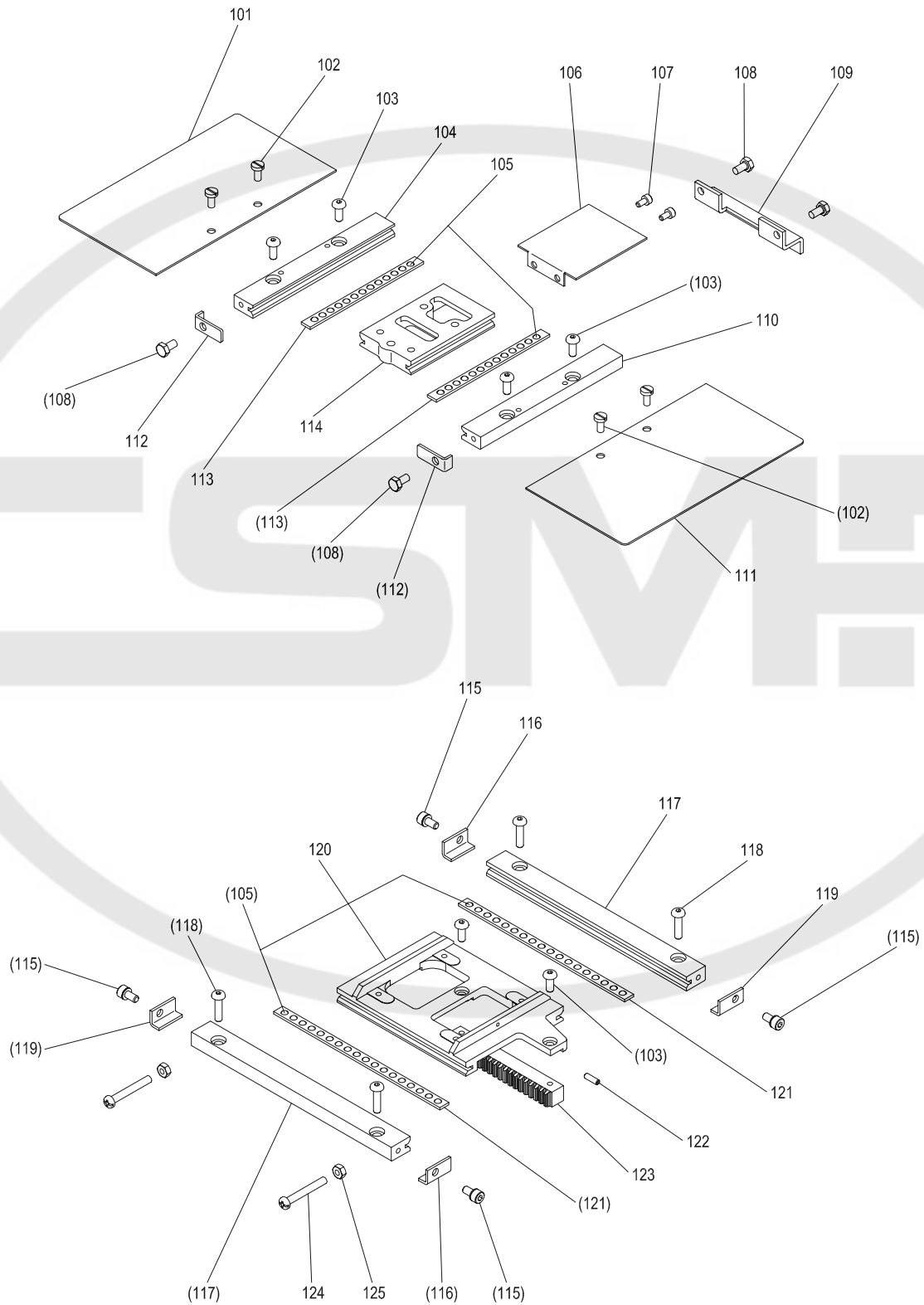


[F]X-Yテーブル機構(1)  
X-Y TABLE MECHANISM (1)

Fig no.	変更 Mod.	部品コード Parts no.	品 名	Description	数量 Amt. Req.
F 101		M95003021	ロックアナツキボルト M5X12	Bolt M5X12	8
F 102		M90511050	ワッシャ 5	Washer 5	8
F 103		ME03A0601	モータリツケイタ (Y)	Motor mounting plate Y	1
F 104		M95001001	ナイルロケットメネジ M4X6	Screw M4X6	4
F 105		ME03A0722	ヒラハグルマ	Pinion gear	2
F 106		M95061095	ステッピングモータ	Stepping motor	2
F 107		M94003021	ロックアナツキボルト M4X12	Bolt M4X12	10
F 108		ME03A0901	ラック (Y)	Rack Y	1
F 109		M95001021	ロックアナツキボルト M5X16	Bolt M5X16	2
F 110		M91003070	ボールブッシュ 10	Ball bushing 10	2
F 111		ME03A1901	Yラックダイ	Rack adapter Y	1
F 112		ME05A0390	Y軸ウシク	Linear shaft Y	1
F 113		M94037021	ロックアナツキボルト M4X12	Bolt M4X12	3
F 114		M90422050	ワッシャ 4	Washer 4	2
F 115		M92011070	ボールベアリング	Ball bearing	1
F 116		M90421050	ワッシャ 4	Washer 4	2
F 117		ME03A0788	ホジョダイ	Bearing supporter	1
F 118		ME03A1601	モータリツケイタ (X)	Motor mountig plate X	1



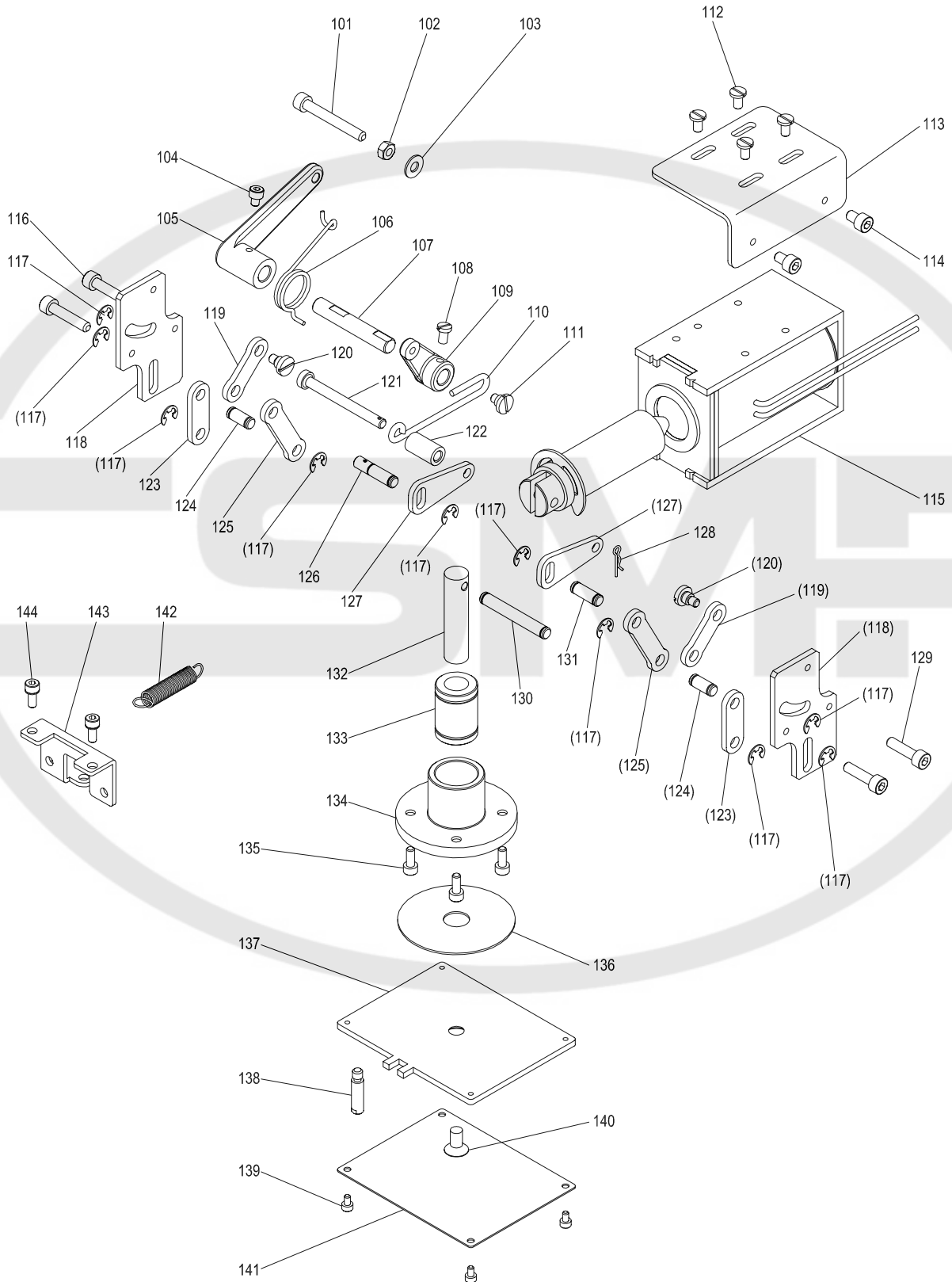
G X-Yテーブル機構(2)  
X-Y TABLE MECHANISM(2)



[G]X-Yテーブル機構(2)  
X-Y TABLE MECHANISM (2)

Fig no.	変更 Mod.	部品コード Parts no.	品名	Description	数量 Amt. Req.
G 101		ME03A2339	カバー (L).....	Cover L.....	1
G 102		M90921002	ヒラネジ 9/64(40)X8.....	Screw 9/64(40)X8.....	4
G 103		M94036021	ロックアナツキボルト M4X10.....	Bolt M4X10.....	6
G 104		ME05A0957	Yジグコテイレース (L).....	Fixed race Y (L).....	1
G 105		M98008070	コウキュウ 5/32.....	Steel ball 5/32.....	62
G 106		ME03A3339	Yカバーイタ.....	Cover plate Y.....	1
G 107		M93003021	ロックアナツキボルト M3X6.....	Bolt M3X6.....	2
G 108		M91003022	ロックボルト M4X8.....	Bolt M4X8.....	4
G 109		ME05A0477	Yジグストップ (ウシロ).....	Rear stopper Y.....	1
G 110		ME05A1957	Yジグコテイレース (R).....	Fixed race Y (R).....	1
G 111		ME03A4339	カバー (R).....	Cover R.....	1
G 112		ME03A1477	Yストップ (マエ).....	Front stopper Y.....	2
G 113		MS09A1914	リテーナ (Y).....	Retainer Y.....	2
G 114		ME03A2957	Yジグライドウレース.....	Movable race Y.....	1
G 115		M94002017	セフティソケット M4X8.....	Bolt M4X8.....	4
G 116		MS02A3477	ストップ X.....	Stopper X.....	2
G 117		ME03A3957	Xジグコテイレース.....	Fixed race X.....	2
G 118		M94038021	ロックアナツキボルト M4X16.....	Bolt M4X16.....	4
G 119		MS02A4477	ストップ X.....	Stopper X.....	2
G 120		ME03A4957	Xジグライドウレース.....	Movable race X.....	1
G 121		MS08A0914	リテーナ (X).....	Retainer X.....	2
G 122		M93007020	ロックアナツキメネジ M3X10.....	Screw M3X10.....	1
G 123		ME03A2901	ラック (X).....	Rack X.....	1
G 124		M90432038	プラマイナネジ M4X30.....	Screw M4X30.....	2
G 125		M91004045	ナット M4.....	Nut M4.....	2

H 外押え機構(1)  
WORK HOLDER MECHANISM(1)



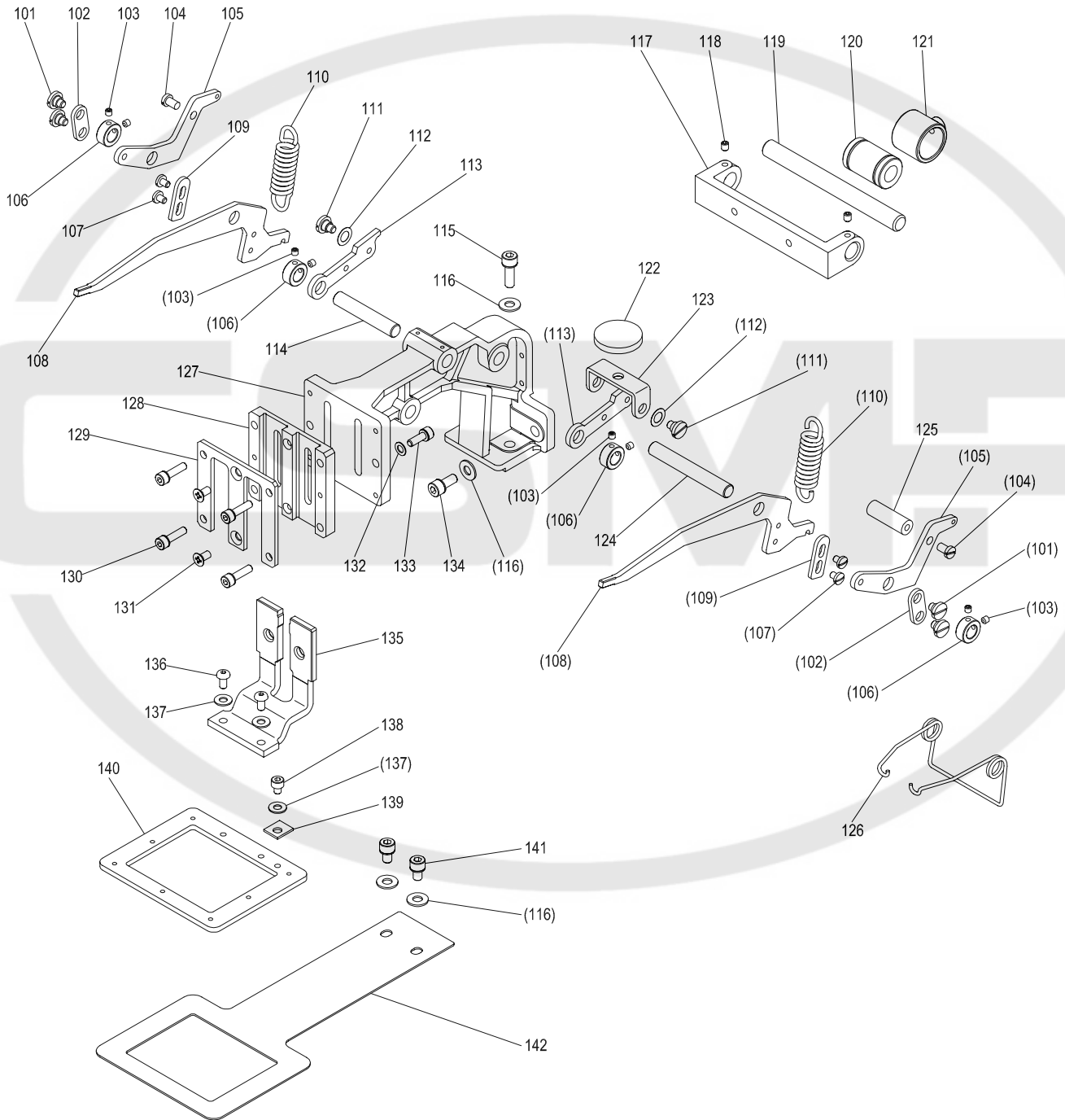


## [H]外押え機構(1)

## WORK HOLDER MECHANISM (1)

Fig no.	変更 Mod.	部品コード Parts no.	品名	Description	数量 Amt. Req.
H 101		M95007021	ロックアナツキボルト M5X40	Bolt M5X40	1
H 102		M91382045	ナット M5	Nut M5	1
H 103		M90511050	ワッシャ 5	Washer 5	1
H 104		M94001021	ロックアナツキボルト M4X6	Bolt M4X6	1
H 105		MA10A0950	レバー	Lever	1
H 106		MA10A0729	ヒネリバネ	Spring	1
H 107		ME05A0454	シフトシャフト	Shaft	1
H 108		M91109002	ヒラネジ 11/64(40)X7	Screw 11/64(40)X7	1
H 109		MA10A1950	レバー	Lever	1
H 110		ME05A0910	リンク	Link	1
H 111		M91137015	ヒラネジダツキ 11/64(40)	Screw 11/64(40)	1
H 112		M91116002	ヒラネジ 11/64(40)X8	Screw 11/64(40)X8	4
H 113		ME10A1758	ブラケット	Bracket	1
H 114		M95009021	ロックアナツキボルト M5X8	Bolt M5X8	2
H 115		ME03E2519	ソレノイドクミタテ	Solenoid assy	1
H 116		M95011021	ロックアナツキボルト M5X25	Bolt M5X25	2
H 117		M90505065	E型外メワ 5	E-type retaining ring 5	10
H 118		ME10A0743	ガイドプレート	Guide plate	2
H 119		ME10A3910	リンク A	Link A	2
H 120		M91127015	ヒラネジダツキ 11/64(40)	Screw 11/64(40)	2
H 121		M90543060	ピン	Pin	1
H 122		ME10A0352	カラー	Collar	1
H 123		ME10A2910	リンク B	Link B	2
H 124		M90619060	ピン C	Pin C	2
H 125		ME10A4910	リンク C	Link C	2
H 126		M90622060	ピン G	Pin G	1
H 127		ME10A5910	リンク S	Link S	2
H 128		M90518060	スナップピン R5	Snap pin R5	1
H 129		M95015021	ロックアナツキボルト M5X20	Bolt M5X20	2
H 130		M90620060	ピン E	Pin E	1
H 131		M90623060	ピン H	Pin H	1
H 132		ME10A0454	オサエシフト	Shaft	1
H 133		M96001070	ボールブッシュ 12	Ball bushing 12	1
H 134		ME10A0267	オサエイタメタル	Bushing	1
H 135		M91060021	ロックアナツキボルト M4X10	Bolt M4X10	4
H 136		MS14A0416	カンショウイタ	Cushion	1
H 137		ME05A0257	オサエイタ	Pressure plate	1
H 138		MB03A0802	マワリ止め	Guide pin	1
H 139		M93004021	ロックアナツキボルト M3X5	Bolt M3X5	4
H 140		M96033021	ロックアナツキサラボルト M6X12	Bolt M6X12	1
H 141		ME05A0339	スライドカバー	Slide cover	1
H 142		MS01A2572	ツルマキバネ	Spring	1
H 143		MB60A0780	ホルダー	Holder	1
H 144		M94001017	セフティソケット M4X10	Bolt M4X10	2

**J** 外押え機構(2)  
**WORK HOLDER MECHANISM(2)**

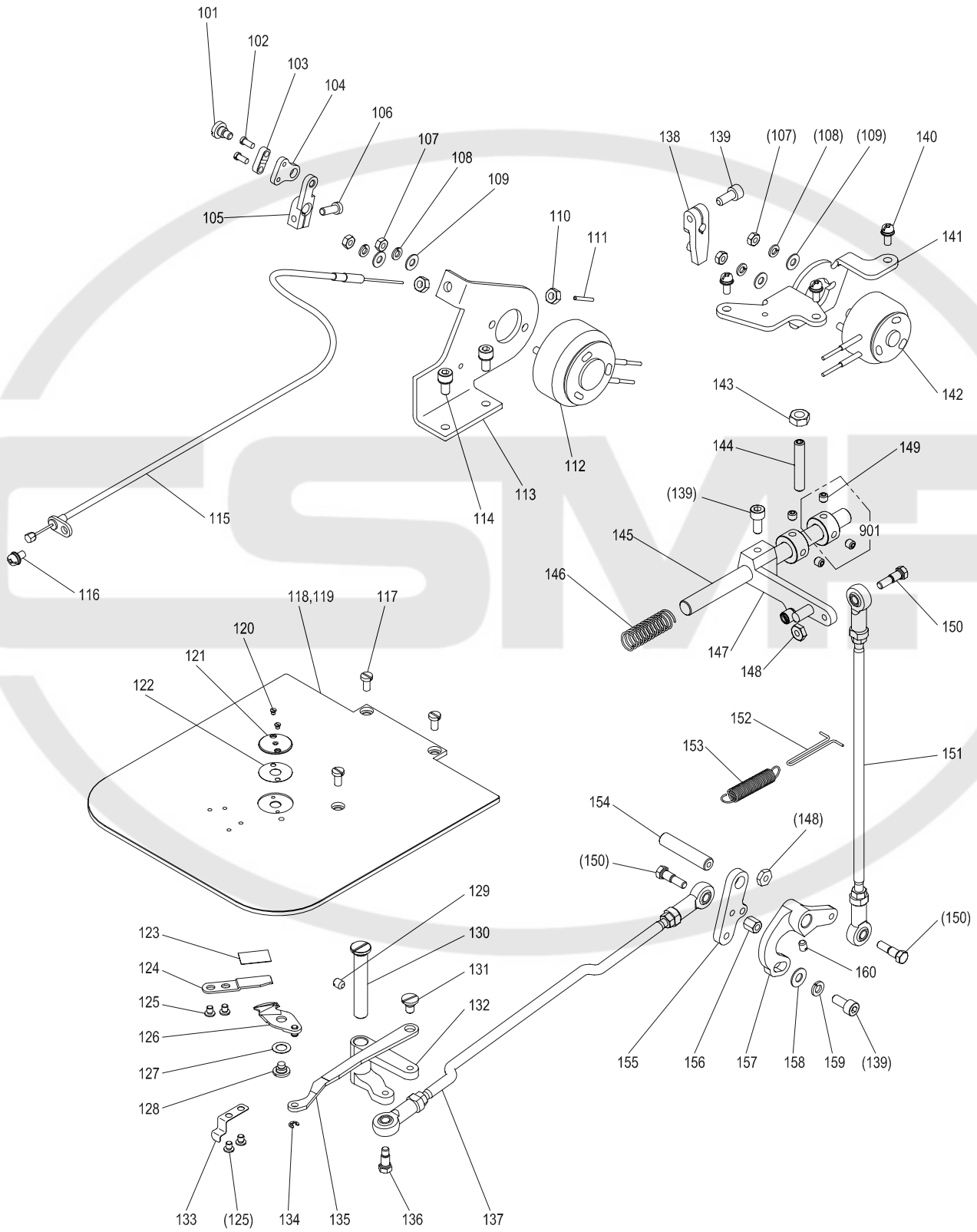


## [J]外押え機構(2)

## WORK HOLDER MECHANISM (2)

Fig no.	変更 Mod.	部品コード Parts no.	品名	Description	数量 Amt. Req.
J 101		M91139015	ヒラネジ <sup>ダ</sup> ツキ 11/64(40)	Screw 11/64(40)	4
J 102		ME10A0910	リンク	Link	2
J 103		M90901020	ロッカクアナツキメネジ <sup>ダ</sup> 9/64(40)X3.5	Screw 9/64(40)X3.5	8
J 104		M91109002	ヒラネジ <sup>ダ</sup> 11/64(40)X7	Screw 11/64(40)X7	2
J 105		ME10A0429	ササエイタ	Pressure lever B	2
J 106		MF00A1352	カラー	Collar	4
J 107		M90943002	マルヒラネジ <sup>ダ</sup> 9/64(40)X5	Screw 9/64(40)X5	4
J 108		ME10A0266	オサエレバ <sup>ダ</sup>	Pressure lever A	2
J 109		MB60A0477	ストッパ <sup>ダ</sup>	Stopper	2
J 110		ME05A0572	ツルマキハ <sup>ダ</sup> ネ	Spring	2
J 111		M91137015	ヒラネジ <sup>ダ</sup> ツキ 11/64(40)	Screw 11/64(40)	2
J 112		M99002052	ウェーブワッシャ 1417003-41006	Wave washer 1417003-41006	2
J 113		ME10A1266	オサエレバ <sup>ダ</sup>	Pressure lever C	2
J 114		M90817060	ピン L=46	Pin L=46	1
J 115		M95004017	セフティソケット M5X16	Bolt M5X16	2
J 116		M90511050	ザ <sup>ダ</sup> ガ <sup>ダ</sup> ネ 5	Washer 5	6
J 117		ME05A0455	ジクササエ	Bracket	1
J 118		M91050020	ロッカクアナツキメネジ <sup>ダ</sup> M4X5	Screw M4X5	2
J 119		MS08A1454	ジク	Shaft	1
J 120		M91003070	ホ <sup>ダ</sup> ールブ <sup>ダ</sup> ッシュ 10	Ball bushing 10	1
J 121		MS08A0692	ジクウケハウジング	Bearing housing	1
J 122		ME10A0457	シュウト <sup>ダ</sup> ウシ	Slider	1
J 123		ME10A1601	トリツケイタ	Bracket	1
J 124		M90818060	ピン L=60	Pin L=60	1
J 125		ME10A1454	レンケツジク	Connecting shaft	1
J 126		ME10A0729	ヒネリハ <sup>ダ</sup> ネ	Spring	1
J 127		ME10A0308	オサエタイ	Work holder arm	1
J 128		ME10A0307	オサエアンナイ	Work holder guide	1
J 129		ME10A6339	カバー	Cover	1
J 130		M94006017	セフティソケット M4X16	Bolt M4X16	4
J 131		M91400010	Pサラネジ <sup>ダ</sup> M4X8	Screw M4X8	2
J 132		M90422050	ザ <sup>ダ</sup> ガ <sup>ダ</sup> ネ 4	Washer 4	2
J 133		M94007017	セフティソケット M4X12	Bolt M4X12	2
J 134		M95002017	セフティソケット M5X12	Bolt M5X12	2
J 135		ME10A0601	オサエトリツケイタ	Clamp foot	1
J 136		M94035021	ロッカクアナツキホ <sup>ダ</sup> タンホルト M4X8	Bolt M4X8	2
J 137		M90421050	ザ <sup>ダ</sup> ガ <sup>ダ</sup> ネ 4	Washer 4	3
J 138		M94009021	ロッカクアナツキホ <sup>ダ</sup> ルト M4X5	Bolt M4X5	1
J 139		MB60A0196	イチキ <sup>ダ</sup> メ <sup>ダ</sup> イタ	Clamp stopper	1
J 140		ME05A0105	オサエ	Clamp frame	1
J 141		M90511056	セフティソケット M5X8	Bolt M5X8	2
J 142		ME05A0272	オクリイタ	Feed plate	1

**K** 糸切り機構  
 THREAD TRIMMING MECHANISM

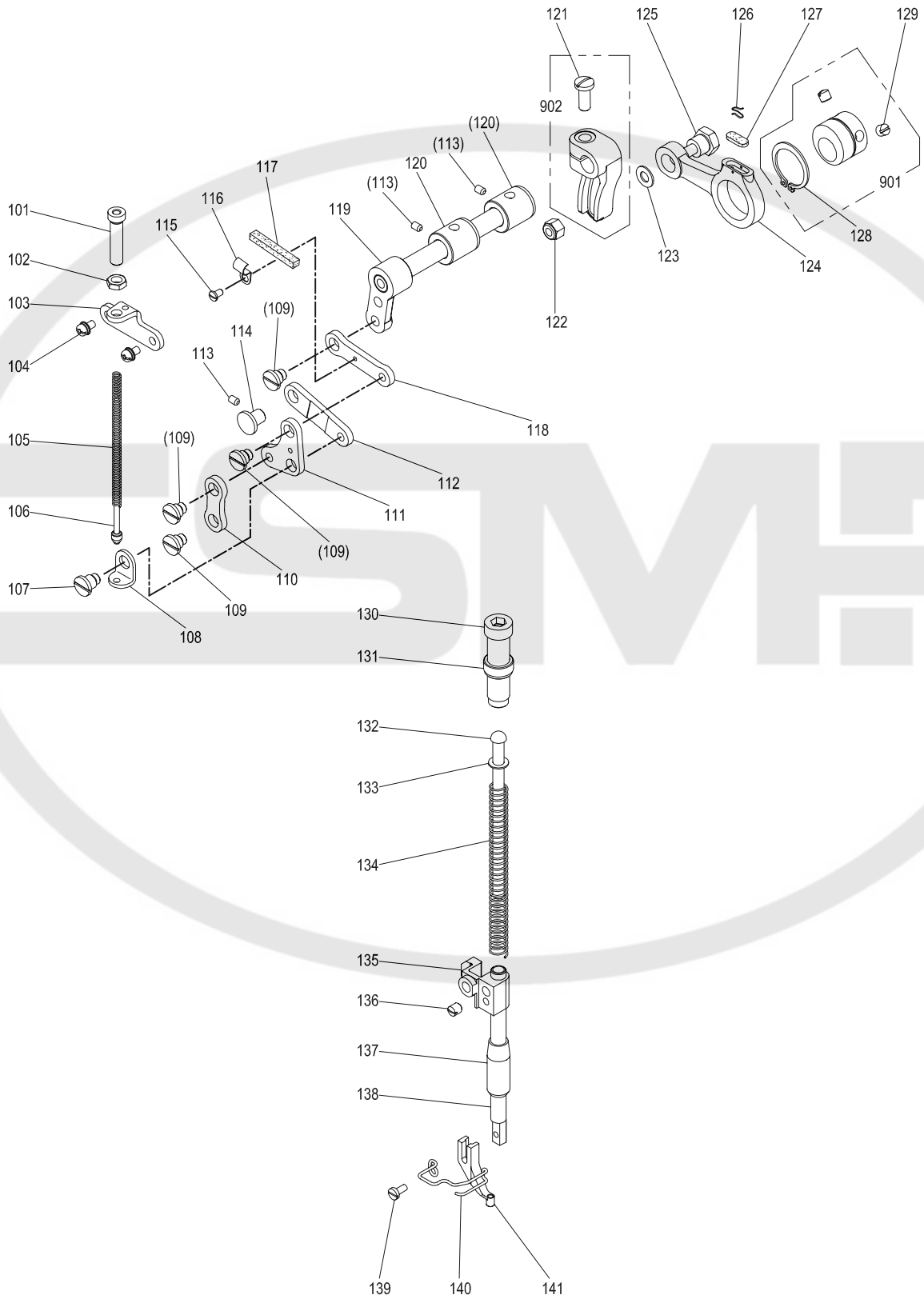


[K]糸切り機構

THREAD TRIMMING MECHANISM

Fig no.	変更 Mod.	部品コード Parts no.	品名	Description	数量 Amt. Req.
K 101		M91127015	ヒラネジ <sup>◇</sup> ダンツキ 11/64(40).....	Screw 11/64(40).....	1
K 102		M90802002	ヒラネジ <sup>◇</sup> 1/8(44)X7.....	Screw 1/8(44)X7.....	2
K 103		MF36A0750	ホルダ.....	Holder.....	1
K 104		MF90A0361	カケガネ.....	Bracket.....	1
K 105		MS07A0228	ウデ.....	Crank.....	1
K 106		M91112002	ヒラネジ <sup>◇</sup> 11/64(40)X12.....	Screw 11/64(40)X12.....	1
K 107		M91004045	ナット M4.....	Nut M4.....	4
K 108		M90424053	ハネサ <sup>◇</sup> ガネ 4.....	Spring washer 4.....	4
K 109		M90421050	サ <sup>◇</sup> ガネ 4.....	Washer 4.....	4
K 110		M91382045	ナット M5.....	Nut M5.....	2
K 111		MN60A0750	フッシュ.....	Pipe.....	1
K 112		ME05E0519	イトルメソレノイド.....	Solenoid (thread release).....	1
K 113		ME05A0509	ソレノイドトリツケイタ.....	Solenoid bracket.....	1
K 114		M95005017	セフテイツケット M5X10.....	Bolt M5X10.....	2
K 115		ME10E0746	フレキシブルワイヤ.....	Flexible wire assy.....	1
K 116		M91054004	SW-PW <sup>◇</sup> プラマイナ <sup>◇</sup> ネジ <sup>◇</sup> M4X8.....	Screw M4X8.....	1
K 117		M90990002	ヒラネジ <sup>◇</sup> M4X8.....	Screw M4X8.....	4
K 118		MB05A0470	スベ <sup>◇</sup> リタ.....	Slide plate.....	1
K 119		MB05A0797	ホコ <sup>◇</sup> フィルム.....	Film sheet.....	1
K 120		M90605010	サラネジ <sup>◇</sup> 3/32(56)X2.8.....	Screw 3/32(56)X2.8.....	2
K 121		MS03A1101	ハリタ φ2.2.....	Needle plate.....	1
K 122		MS01A1476	スベ <sup>◇</sup> ーサ.....	Spacer.....	1
K 123		MA10B2476	スベ <sup>◇</sup> ーサ.....	Spacer.....	1
K 124		MS14A0838	コテイメス.....	Fixed knife.....	1
K 125		M90906003	マルヒラネジ <sup>◇</sup> 9/64(40)X3.2.....	Screw 9/64(40)X3.2.....	4
K 126		MS03B0838	イト <sup>◇</sup> ウメス.....	Movable knife.....	1
K 127		M96004052	ウェーブワッシャ 6.....	Wave washer 6.....	1
K 128		M91129015	ヒラネジ <sup>◇</sup> ダンツキ 11/64(40).....	Screw 11/64(40).....	1
K 129		M91222001	トメネジ <sup>◇</sup> M5X6.....	Screw M5X6.....	1
K 130		MS01A5454	ツハ <sup>◇</sup> ツキシク.....	Stepped pin.....	1
K 131		M91214015	ヒラネジ <sup>◇</sup> ダンツキ 3/16(28).....	Screw 3/16(28).....	1
K 132		MA20A0392	メスクト <sup>◇</sup> ウウテ <sup>◇</sup> (3).....	knife driving crank (3).....	1
K 133		MS01A0192	イタ <sup>◇</sup> ハネ.....	Leaf spring.....	1
K 134		M90513065	E <sup>◇</sup> ガ <sup>◇</sup> 外 <sup>◇</sup> メ <sup>◇</sup> 2.5.....	E-type retaining ring 2.5.....	1
K 135		MS03A1910	リンク.....	Link.....	1
K 136		M90102017	ホルト <sup>◇</sup> ダンツキ 11/64(40).....	Bolt 11/64(40).....	1
K 137		ME03E0975	ロツ <sup>◇</sup> エント <sup>◇</sup> クミ <sup>◇</sup> タ <sup>◇</sup> (ヨコ).....	Connecting rod (horizontal).....	1
K 138		MS01E0430	イト <sup>◇</sup> キ <sup>◇</sup> リ <sup>◇</sup> サ <sup>◇</sup> ト <sup>◇</sup> ウ <sup>◇</sup> ウ <sup>◇</sup> テ <sup>◇</sup> .....	Crank.....	1
K 139		M95003021	ロツ <sup>◇</sup> カ <sup>◇</sup> ク <sup>◇</sup> ア <sup>◇</sup> ナ <sup>◇</sup> ツ <sup>◇</sup> キ <sup>◇</sup> メ <sup>◇</sup> ネ <sup>◇</sup> ジ <sup>◇</sup> M5X12.....	Bolt M5X12.....	3
K 140		M91056004	SW-PW <sup>◇</sup> プラマイナ <sup>◇</sup> ネジ <sup>◇</sup> M4X10.....	Screw M4X10.....	3
K 141		MS14A3601	ソレノイドトリツケイタ.....	Solenoid bracket.....	1
K 142		ME10E2519	イト <sup>◇</sup> キ <sup>◇</sup> リ <sup>◇</sup> ソ <sup>◇</sup> レ <sup>◇</sup> ノ <sup>◇</sup> イ <sup>◇</sup> ド.....	Solenoid (thread trim).....	1
K 143		M91576045	ナット M6.....	Nut M6.....	1
K 144		M91652020	コ <sup>◇</sup> ネ <sup>◇</sup> ジ <sup>◇</sup> M6X35.....	Screw M6X35.....	1
K 145		MS01A0348	カム <sup>◇</sup> シ <sup>◇</sup> ク.....	Shaft.....	1
K 146		MS01A1572	ツル <sup>◇</sup> マ <sup>◇</sup> キ <sup>◇</sup> ハ <sup>◇</sup> ネ.....	Spring.....	1
K 147		MS01E0351	カム <sup>◇</sup> ツイ <sup>◇</sup> ジ <sup>◇</sup> ユ <sup>◇</sup> ウ <sup>◇</sup> テ <sup>◇</sup> ク <sup>◇</sup> ミ.....	Cam follower assy.....	1
K 148		M91104045	ナット 11/64(40).....	Nut 11/64(40).....	2
K 149		M95004021	ロツ <sup>◇</sup> カ <sup>◇</sup> ク <sup>◇</sup> ア <sup>◇</sup> ナ <sup>◇</sup> ツ <sup>◇</sup> キ <sup>◇</sup> メ <sup>◇</sup> ネ <sup>◇</sup> ジ <sup>◇</sup> M5X5.....	Screw M5X5.....	4
K 150		M90101017	ホルト <sup>◇</sup> ダンツキ 11/64(40).....	Bolt 11/64(40).....	3
K 151		MS01E0975	ロツ <sup>◇</sup> エント <sup>◇</sup> クミ <sup>◇</sup> タ <sup>◇</sup> (タテ).....	Connecting rod (vertical).....	1
K 152		MS08A0708	ハ <sup>◇</sup> ネ <sup>◇</sup> カ <sup>◇</sup> ケ.....	Hook.....	1
K 153		MS01A2572	ツル <sup>◇</sup> マ <sup>◇</sup> キ <sup>◇</sup> ハ <sup>◇</sup> ネ.....	Spring.....	1
K 154		MS08A0454	シ <sup>◇</sup> ク.....	Shaft.....	1
K 155		MS01A2392	メスクト <sup>◇</sup> ウウテ <sup>◇</sup> (2).....	knife driving crank (2).....	1
K 156		M91109045	ロング <sup>◇</sup> ナット 11/64(40).....	Long nut 11/64(40).....	1
K 157		MS01A1392	メスクト <sup>◇</sup> ウウテ <sup>◇</sup> (1).....	knife driving crank (1).....	1
K 158		M90511050	サ <sup>◇</sup> ガ <sup>◇</sup> ネ 5.....	Washer 5.....	1
K 159		M90504053	ハ <sup>◇</sup> ネ <sup>◇</sup> サ <sup>◇</sup> ガ <sup>◇</sup> ネ 5.....	Spring washer 5.....	1
K 160		M91108001	トメネジ <sup>◇</sup> 11/64(40)X5.5.....	Screw 11/64(40)X5.5.....	1
K 901		MS01A3352	カ <sup>◇</sup> ラ <sup>◇</sup> ー <sup>◇</sup> ク <sup>◇</sup> ミ.....	Collar assy.....	2

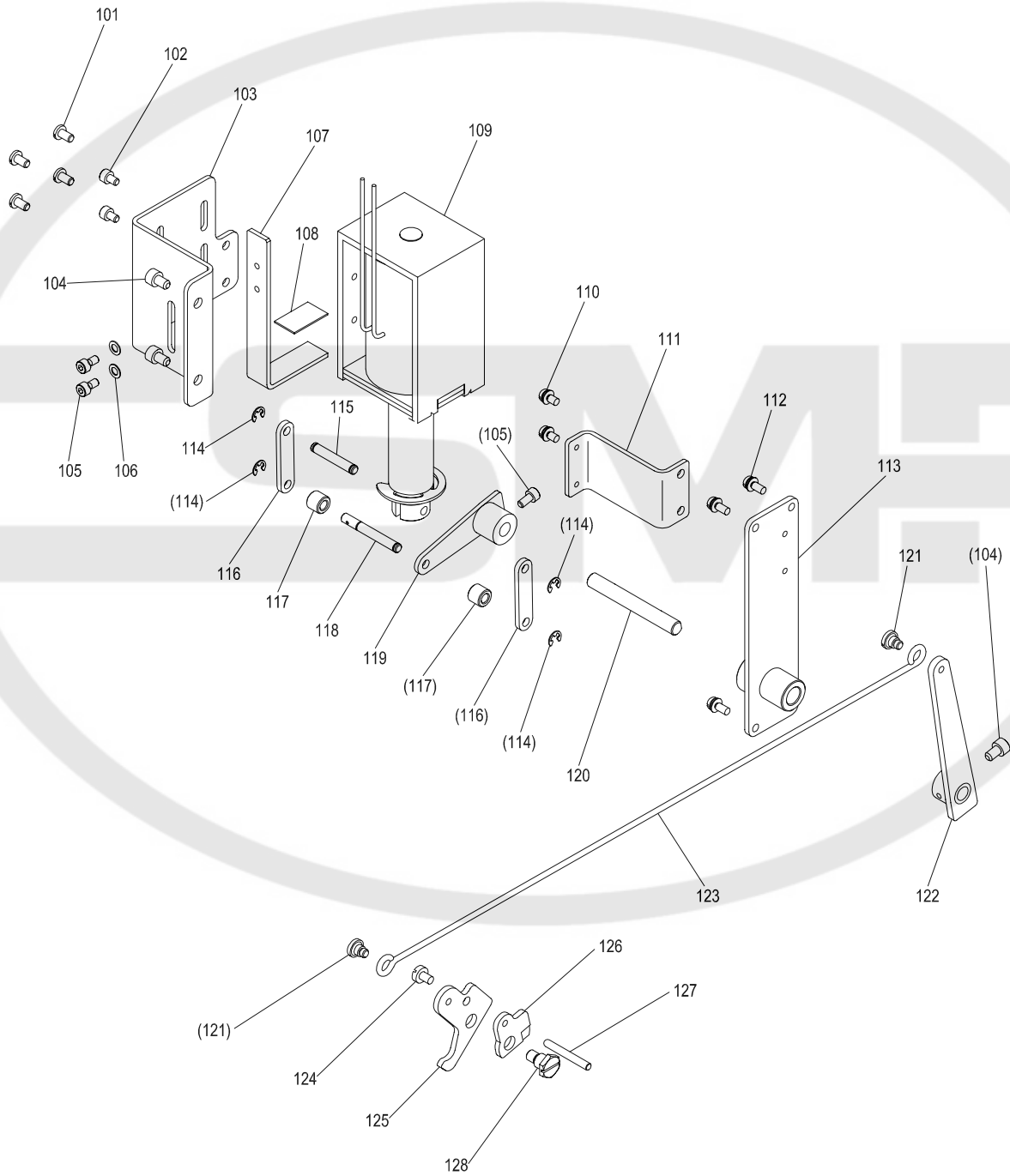
L 中押え機構  
PRESSER FOOT MECHANISM



[L] 中押え機構  
PRESSER FOOT MECHANISM

Fig no.	変更 Mod.	部品コード Parts no.	品名	Description	数量 Amt. Req.
L 101		M91801035	ツマミネジ 9/32(28)X35	Thumb screw 9/32(28)X35	1
L 102		M91802045	ナット 9/32(28)	Nut 9/32(28)	1
L 103		ME10A0261	オサエチヨウセツタイ	Bracket	1
L 104		M91054004	SW-PW プライマナヘネジ M4X8	Screw M4X8	2
L 105		ME10A0572	ツルマキハネ	Spring	1
L 106		MS03A6154	アンアイガネ	Spring guide bar	1
L 107		M91689015	ヒラネジダンツキ 1/4(40)	Screw 1/4(40)	1
L 108		MG30B0226	オサエイタササエ	Supporter	1
L 109		M91688015	ヒラネジダンツキ 1/4(40)	Screw 1/4(40)	4
L 110		ME10A6910	リンク	Link	1
L 111		ME10A0763	ベルクランク	Bell crank	1
L 112		ME10A7910	リンク	Link	1
L 113		M91053020	ロツカクアナツキトメネジ M4X6	Screw M4X6	3
L 114		M99006063	ツバツキシク	Pin	1
L 115		M90908003	マルヒラネジ 9/64(40)X6	Screw 9/64(40)X6	1
L 116		MN70A1780	ホルダ	Holder	1
L 117		MG30A0740	フェルト	Felt	1
L 118		ME10A1956	レンセツカン	Link	1
L 119		MS02E0460	ウデクミタテ	Arm shaft assy	1
L 120		MG30A0833	メタル	Bushing	2
L 121		M91603003	マルヒラネジ 1/4(40)X16	Screw 1/4(40)X16	1
L 122		M91572045	U ナット 6X0.75	U-nut 6X0.75	1
L 123		M90631050	サガネ 6	Washer 6	1
L 124		ME10A0956	レンセツカン	Crank rod	1
L 125		M91551015	ホルトダンツキ M6	Bolt M6	1
L 126		MF60A0700	センサイクハネ	Holder	1
L 127		MG30B0740	フェルト	Felt	1
L 128		M90325065	Cガトメワ 25	C-type retaining ring 25	1
L 129		M91606001	トメネジ 1/4(40)X6	Screw 1/4(40)X6	2
L 130		M93202045	ツマミネジ 1/2(28)X43	Thumb screw 1/2(28)X43	1
L 131		M93202047	ナット 1/2(28)	Nut 1/2(28)	1
L 132		MS03A0703	アンナイホウ	Presser bar guide	1
L 133		M90632050	コサガネ 6	Washer 6	1
L 134		MS03A1572	ツルマキハネ	Spring	1
L 135		MG75A0265	オサエホウダキ	Presser bar holder	1
L 136		M91506001	トメネジ 15/64(28)X6	Screw 15/64(28)X6	1
L 137		MF10A0267	オサエホウメタル	Bushing	1
L 138		MS03A0262	オサエホウ	Presser bar	1
L 139		M90922002	ヒラネジ 9/64(40)X8	Screw 9/64(40)X8	1
L 140		MB60A1626	ニートルガード	Needle guard	1
L 141		MV30A0256	オサエ φ3	Presser foot φ3	1
L 901		MG30A0760	ヘンシンリンクミタテ	Eccentric cam assy	1
L 902		MS02A0463	ウデ (ミキ)	Arm (right)	1

M 中押え上げ機構  
PRESSER BAR LIFTING MECHANISM



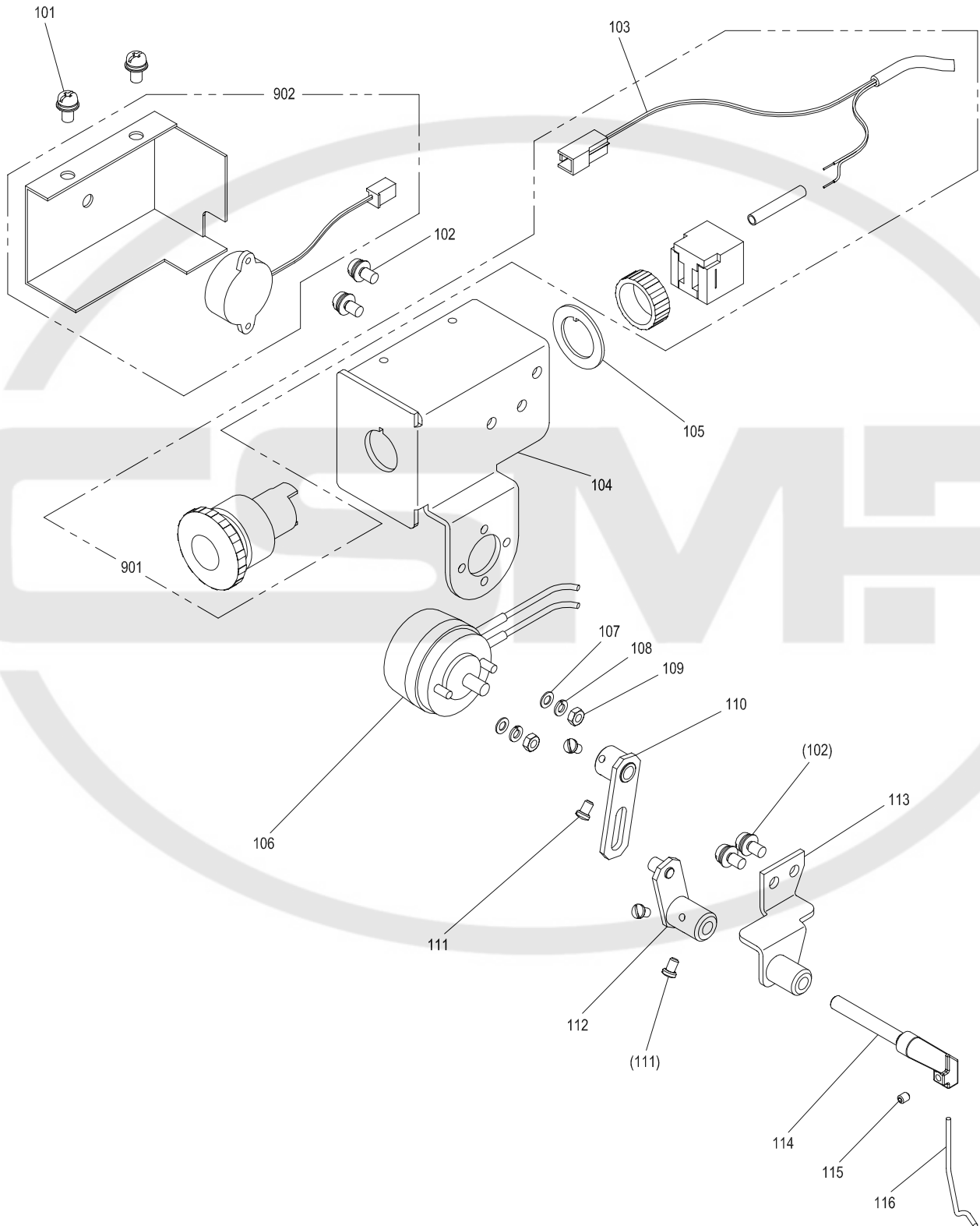


## [M]中押え上げ機構

## PRESSER BAR LIFTING MECHANISM

Fig no.	変更 Mod.	部品コード Parts no.	品名	Description	数量 Amt. Req.
M 101		M91116002	ヒラネジ <sup>°</sup> 11/64(40)X8	Screw 11/64(40)X8	4
M 102		M94001021	ロックアナツキホルト M4X6	Bolt M4X6	2
M 103		ME05A1509	ソレノイドトリツケイタ	Bracket	1
M 104		M95009021	ロックアナツキホルト M5X8	Bolt M5X8	3
M 105		M95018021	ロックアナツキホルト M4X8	Bolt M4X8	3
M 106		M90422050	ワッシャ 4	Washer 4	2
M 107		ME05A1477	ストッパ	Stopper	1
M 108		ME05A0419	ゴムイタ	Rubber cushion	1
M 109		ME05E2519	ソレノイド <sup>°</sup> クミタテ	Solenoid assy	1
M 110		M91054004	SW-PW <sup>°</sup> プラマイナ <sup>°</sup> ネジ M4X8	Screw M4X8	2
M 111		ME05A0429	ササエイタ	Supporter	1
M 112		M91056004	SW-PW <sup>°</sup> プラマイナ <sup>°</sup> ネジ M4X10	Screw M4X10	4
M 113		ME05E0770	ベースプレートクミ	Base plate assy	1
M 114		K14S92221040	E <sup>°</sup> 外メワ 4	E-type retaining ring 4	4
M 115		M90546060	ピン	Pin	1
M 116		ME05A1910	リンク	Link	2
M 117		ME05A0352	カラー	Collar	2
M 118		M90547060	ピン	Pin	1
M 119		ME05A0950	レバ <sup>°</sup>	Lever	1
M 120		ME05A1454	ジク	Shaft	1
M 121		M91219015	ヒラネジ <sup>°</sup> ダンツキ 3/16(28)	Screw 3/16(28)	2
M 122		ME05A1950	レバ <sup>°</sup>	Lever	1
M 123		ME05A0738	ヒキボウ	Link	1
M 124		M91131002	ヒラネジ <sup>°</sup> 11/64(40)X6.5	Screw 11/64(40)X6.5	1
M 125		ME10A1252	オサエアゲレバ <sup>°</sup>	Lifting lever	1
M 126		MF70A0350	イトユルメカム	Plate cam	1
M 127		M90423060	イトユルメピン	Pin	1
M 128		M91515022	ホルトダンツキ 15/64(28)	Bolt 15/64(28)	1

**N** ワイパー機構  
WIPER MECHANISM



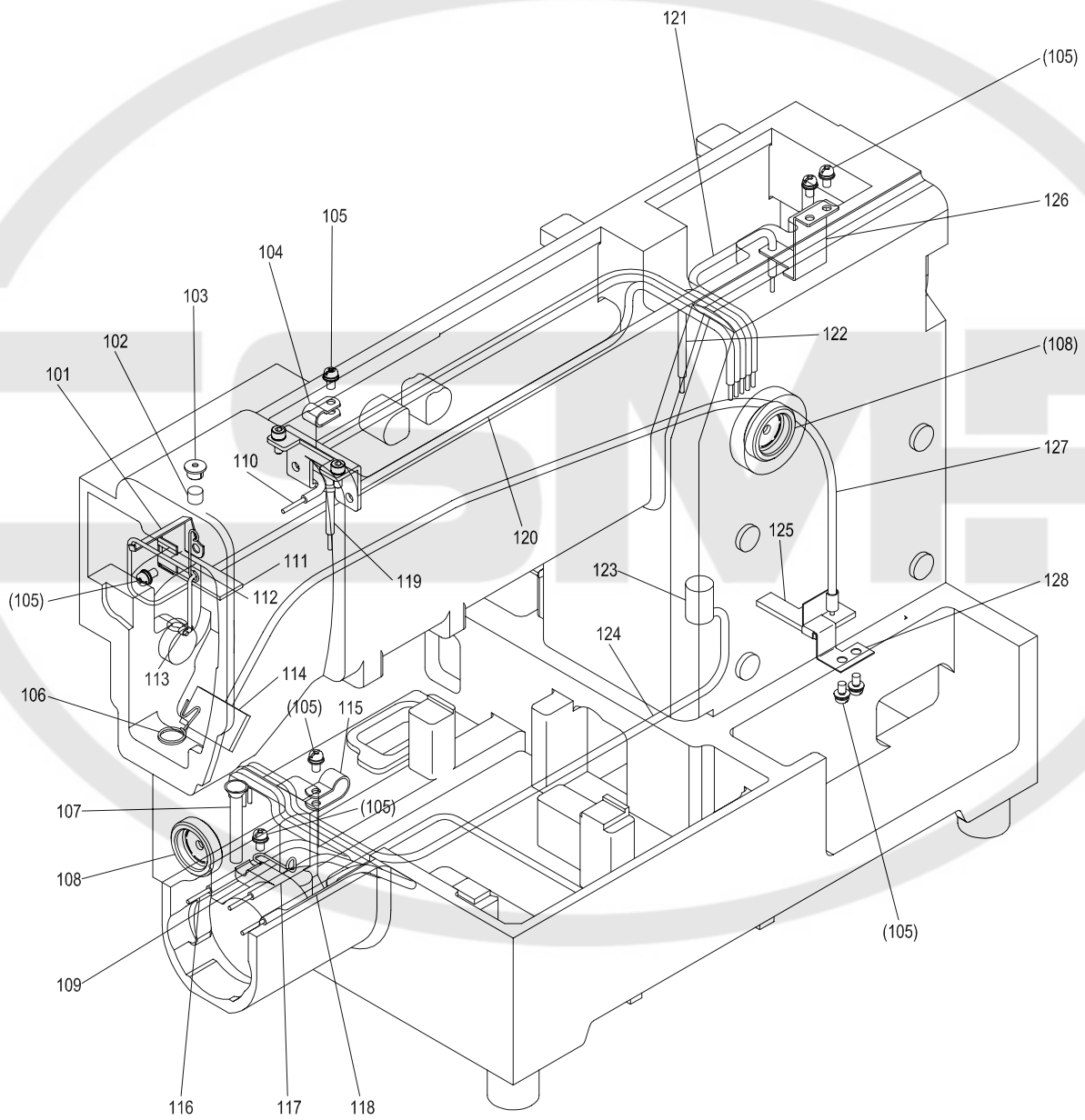
[N]ワイパー機構  
WIPER MECHANISM

Fig no.	変更 Mod.	部品コード Parts no.	品名	Description	数量 Amt. Req.
N 101		M91058004	SW-PW <sup>+</sup> ラマイナ <sup>+</sup> ネジ <sup>+</sup> M4X6	Screw M4X6	2
N 102		M91054004	SW-PW <sup>+</sup> ラマイナ <sup>+</sup> ネジ <sup>+</sup> M4X8	Screw M4X8	4
N 103		ME05A0508	セツク <sup>+</sup> デンセン	Cable (stop BZ)	1
N 104		ME10E3601	トリツケ <sup>+</sup> イタ	Bracket	1
N 105		MB60A0915	ロック <sup>+</sup> リング	Lock ring	1
N 106		ME05E1519	ワイパ <sup>+</sup> ソレノイ <sup>+</sup> ド	Solenoid (wiper)	1
N 107		M90317050	ザ <sup>+</sup> ガ <sup>+</sup> ネ 3	Washer 3	2
N 108		M90307053	ハ <sup>+</sup> ネ <sup>+</sup> ザ <sup>+</sup> ガ <sup>+</sup> ネ 3	Spring washer 3	2
N 109		M90875045	ナ <sup>+</sup> ツ M3	Nut M3	2
N 110		MS02E0983	ク <sup>+</sup> ウ <sup>+</sup> イ <sup>+</sup> タ	Wiper crank 1	1
N 111		M90802003	マルヒ <sup>+</sup> ラ <sup>+</sup> ネ <sup>+</sup> ジ <sup>+</sup> 1/8(44)X4.5	Screw 1/8(44)X4.5	4
N 112		MS03E0981	ジュ <sup>+</sup> ウ <sup>+</sup> ト <sup>+</sup> ウ <sup>+</sup> イ <sup>+</sup> タ	Wiper crank 2	1
N 113		MB60E0982	ワイパ <sup>+</sup> ー <sup>+</sup> ダ <sup>+</sup> イ	Wiper adapter	1
N 114		MS03A1530	ワイパ <sup>+</sup> ー <sup>+</sup> シ <sup>+</sup> フト	Wiper shaft	1
N 115		M91057020	ロック <sup>+</sup> カ <sup>+</sup> ア <sup>+</sup> ナ <sup>+</sup> ツ <sup>+</sup> キ <sup>+</sup> ト <sup>+</sup> メ <sup>+</sup> ネ <sup>+</sup> ジ <sup>+</sup> M3X4	Screw M3X4	1
N 116		MS03A3980	ワイパ <sup>+</sup> ー	Wiper	1
N 901		ME05E0484	オシ <sup>+</sup> ホ <sup>+</sup> ト <sup>+</sup> ン <sup>+</sup> ス <sup>+</sup> イ <sup>+</sup> ツ <sup>+</sup> チ <sup>+</sup> ク <sup>+</sup> ミ	Switch assy	1
N 902		MB60E3339	カ <sup>+</sup> ハ <sup>+</sup> ー <sup>+</sup> ク <sup>+</sup> ミ (フ <sup>+</sup> ザ <sup>+</sup> ー <sup>+</sup> ツ <sup>+</sup> キ)	Cover assy (with buzzer)	1



P 給油機構  
OIL LUBRICATION MECHANISM

---

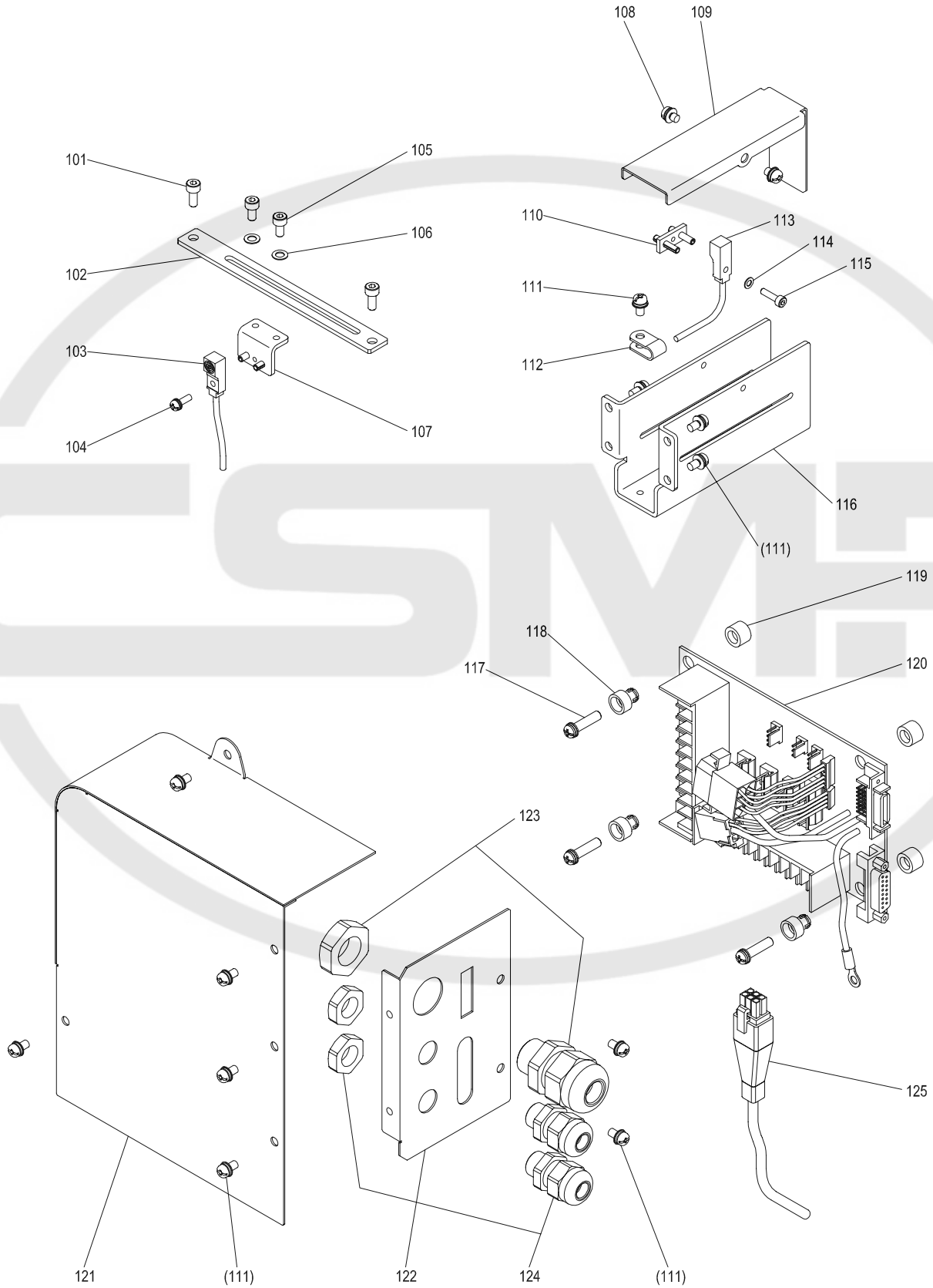


## [P]給油機構

## OIL LUBRICATION MECHANISM

Fig no.	変更 Mod.	部品コード Parts no.	品名	Description	数量 Amt. Req.
P 101		ME10A1780	ホルダ	Holder	1
P 102		MF10A2740	フェルト	Felt	1
P 103		MF60A0742	フタ	Cap	1
P 104		M94003099	ナイロンクリップ AB-3N	Nylon clip AB-3N	1
P 105		M91054004	SW-PWプラマイナベネジ M4X8	Screw M4X8	8
P 106		MF00A2780	ホルダ	Holder	1
P 107		MS03A0688	パイプ (アルミ)	Pipe	1
P 108		MN10A0135	オイルゲージ	Oil gauge	2
P 109		MS01A8796	ホルダ	Holder	1
P 110		ME03E0688	パイプヒモクミ (ウワジクメタル マエ)	Oil pipe assy (drive shaft bushing F)	1
P 111		MS01A1740	フェルト	Felt	1
P 112		MS03A2780	ホルダ	Holder	1
P 113		MF80A0780	ホルダ	Holder	1
P 114		MS08A0740	フェルト	Felt	1
P 115		M94007099	ナイロンクリップ AB-6N	Nylon clip AB-6N	1
P 116		ME03E1688	パイプヒモクミ (カマ ヒタリ)	Oil pipe assy (hook left)	1
P 117		ME03E2688	パイプヒモクミ (カマ ナカ)	Oil pipe assy (hook center)	1
P 118		ME03E3688	パイプヒモクミ (カマ ミキ)	Oil pipe assy (hook right)	1
P 119		ME05E0688	パイプヒモクミ (ヘンシンリン)	Oil pipe assy (eccentric cam)	1
P 120		ME03E4688	パイプヒモクミ (ハリホウ)	Oil pipe assy (needle bar)	1
P 121		ME03E5688	パイプヒモクミ (レンセツカン)	Oil pipe assy (connecting rod)	1
P 122		ME03E6688	パイプヒモクミ (ウワジクメタル ナカ)	Oil pipe assy (drive shaft bushing C)	1
P 123		MF60A5740	フェルト	Felt	1
P 124		ME03E7688	パイプヒモクミ (シタジクメタル ウシロ)	Oil pipe assy (hook shaft bushing R)	1
P 125		MS14A0740	フェルト	Felt	1
P 126		MB60A1780	ホルダ	Holder	1
P 127		ME03E8688	パイプヒモクミ (カンユ)	Oil pipe assy (circulation)	1
P 128		MS01A9796	ホルダ	Holder	1

Q 配線検出器関係  
CABLE COMPONENT & DETECTOR MECHANISM



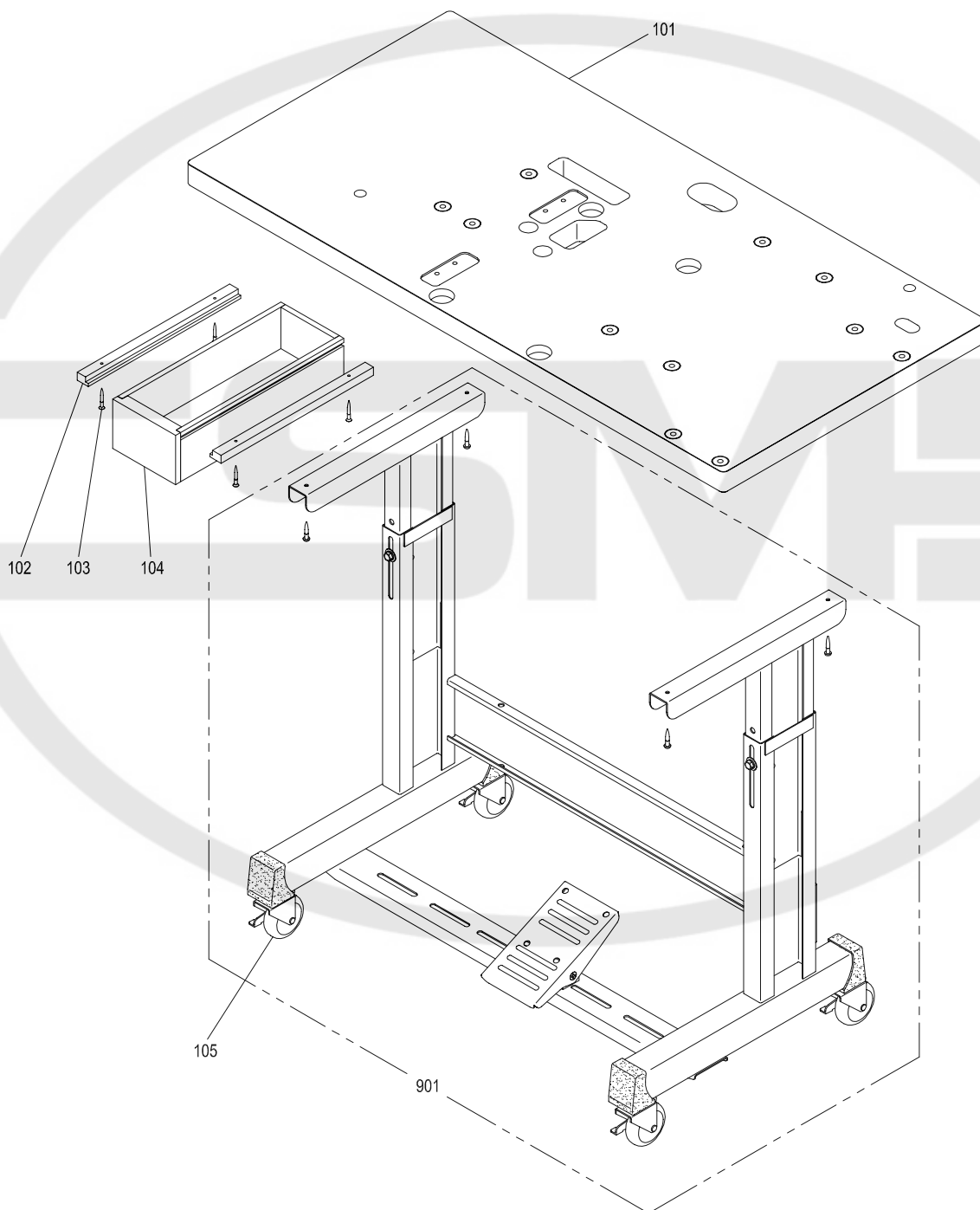
## [Q]配線・検出器関係

## CABLE COMPONENT &amp; DETECTOR MECHANISM

Fig no.	変更 Mod.	部品コード Parts no.	品名	Description	数量 Amt. Req.
Q 101		M91060021	ロッカクアナツキホルト M4X10	Bolt M4X10	2
Q 102		ME03A2601	ケンシュツキトリツケイタ X	Detector X mounting plate	1
Q 103		ME03E1484	キンセツスイッチ X	Detector X	1
Q 104		M90971004	SW-PWプラマイナヘネジ M3X10	Screw M3X10	1
Q 105		M94001021	ロッカクアナツキホルト M4X8	Bolt M4X8	2
Q 106		M90422050	ザガネ 4	Washer 4	2
Q 107		ME03A2408	Xケンシュツダイミタテ	Holder plate assy X	1
Q 108		M91058004	SW-PWプラマイナヘネジ M4X6	Screw M4X6	2
Q 109		ME03A7339	Yケンシュツキカバー	Detector cover Y	1
Q 110		ME10A2780	ネジイタクミタテ	Holder plate assy	1
Q 111		M91054004	SW-PWプラマイナヘネジ M4X8	Screw M4X8	12
Q 112		M94003099	ナイロンクリップ AB-3N	Nylon clip AB-3N	1
Q 113		ME03E2484	キンセツスイッチ Y	Detector Y	1
Q 114		M90317050	ザガネ 3	Washer 3	1
Q 115		M93011021	ロッカクアナツキホルト M3X12	Bolt M3X12	1
Q 116		ME03A3408	Yケンシュツダイ	Detector bracket Y	1
Q 117		M91057004	SW-PWプラマイナヘネジ M4X20	Screw M4X20	4
Q 118		MB60A0366	ワントッチブッシュ	Nylon bush	4
Q 119		MB60A2352	ワントッチブッシュ	Nylon bush	4
Q 120		M95003096	Pバンクミタテ	Print circuit board	1
Q 121		ME03A6339	Pバンクカバー	Circuit board cover	1
Q 122		MB60A5601	コネクタトリツケイタ	Connector panel	1
Q 123		MB60A5780	コードブッシュ 大	Cord bushing (large)	1
Q 124		MB60A6780	コードブッシュ 小	Cord bushing (small)	2
Q 125		K14M71725402	ケーブル (エンコーダ)	Cable (Encoder)	1

□ テーブル関係  
TABLE & STAND

---



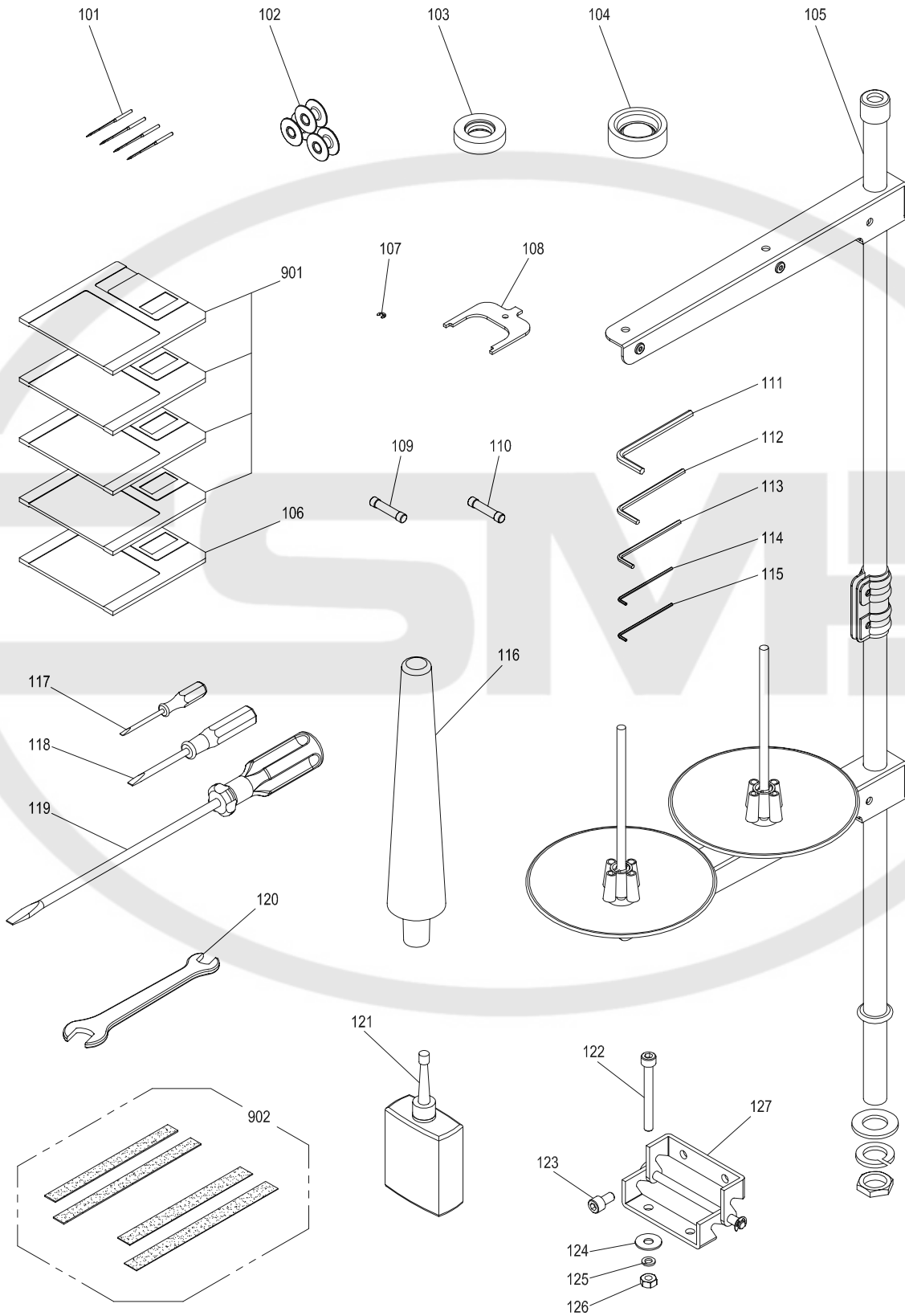


[R]テーブル関係  
TABLE & STAND

Fig no.	変更 Mod.	部品コード Parts no.	品 名	Description	数量 Amt. Req.
R 101		ME03A0595	テンイタ	Table top	1
R 102		MB60A3957	レール	Rail	2
R 103		M90406040	Pサラモクネジ φ4.5X38	Wooden screw φ4.5X38	4
R 104		MB60A0719	ヒキタシ	Drawer	1
R 105		MB60A1368	キャスター	Caster	4
R 901		MB60E0150	キャククミタテ	Leg assy	1



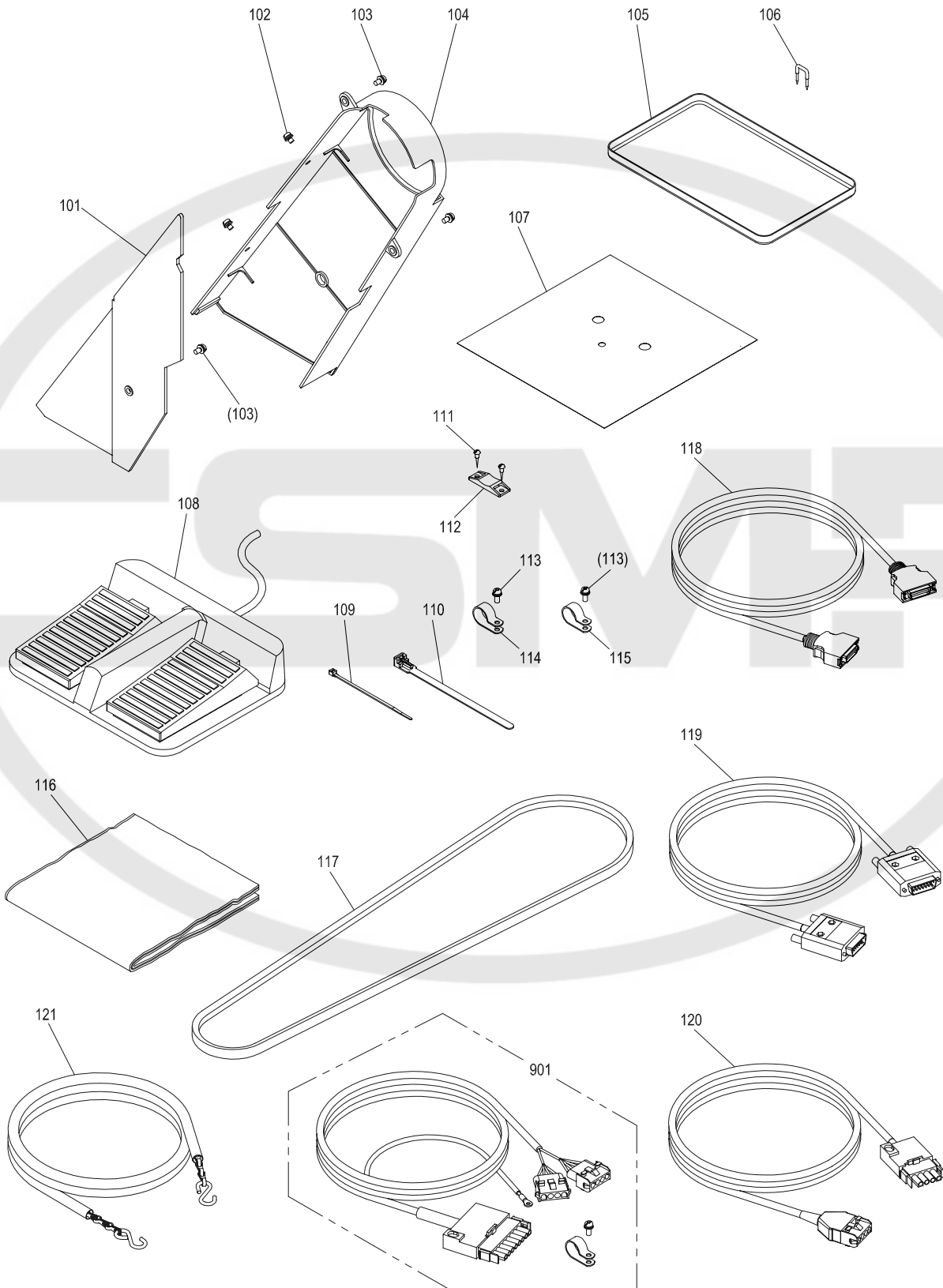
S 付属品(1)  
ACCESSORIES(1)



[S]付属品(1)  
ACCESSORIES(1)

Fig no.	変更 Mod.	部品コード Parts no.	品名	Description	数量 Amt. Req.
S 101		MS02A0128	ミシンハリ DPX17#18	Needle DPX17#18	4
S 102		MS09A0123	ホビン	Bobbin	3
S 103		MS03A0417	ゴムワ (イトマキヨウ)	Tire (for bobbin winder)	1
S 104		MB60A0419	ホウシゴム	Rubber cushion	6
S 105		MF33E0193	イトタテダイクミタテ	Cotton stand assy	1
S 106		MB60A1990	データフロッピーディスク	Pattern data F/D	1
S 107		M90513065	Eカ外メワ 2.5	E-type retaining ring 2.5	5
S 108		MF01A0565	カクチョウセイク	Speed command disk adjusting plate	1
S 109		M82510FUS	ヒューズ	Fuse	2
S 110		M95004099	ヒューズ	Fuse	2
S 111		MS01A1976	ロツカクホウレンチ 4	Hexagonal wrench 4	1
S 112		MB18A1479	ロツカクホウレンチ 3	Hexagonal wrench 3	1
S 113		MB18A0479	ロツカクホウレンチ 2.5	Hexagonal wrench 2.5	1
S 114		MS10A0976	ロツカクホウレンチ 1.5	Hexagonal wrench 1.5	1
S 115		MN25A0479	ロツカクホウレンチ 1/16"	Hexagonal wrench 1/16"	1
S 116		MS08A0613	トウブササエ	Head rest	1
S 117		MF06A1608	ドライバ (ショウ)	Screw driver (small)	1
S 118		MF06A0608	ドライバ (チュウ)	Screw driver (middle)	1
S 119		MG33A0608	ドライバ (ダイ)	Screw driver (large)	1
S 120		MG33A0479	スパナ10-14	Spanner 10-14	1
S 121		MG33A0137	アブラサシ	Oiler with oil	1
S 122		M96020021	ロツカクアナツキホルト M6X55	Bolt M6X55	4
S 123		M96002017	セフティソケット M6X12	Bolt M6X12	4
S 124		M90630050	サガネ 6.5-18	Washer 6.5-18	4
S 125		M90624053	ハネサガネ 6	Spring washer 6	4
S 126		M91576045	ナット M6	Nut M6	4
S 127		MB60A0560	チョウハン	Hinge	2
S 901		ME10A0990	システムフロッピーディスク (4マイ)	System F/D (4discs)	1
S 902		ME05E0691	ハッキンセット	Clamp pad set	1

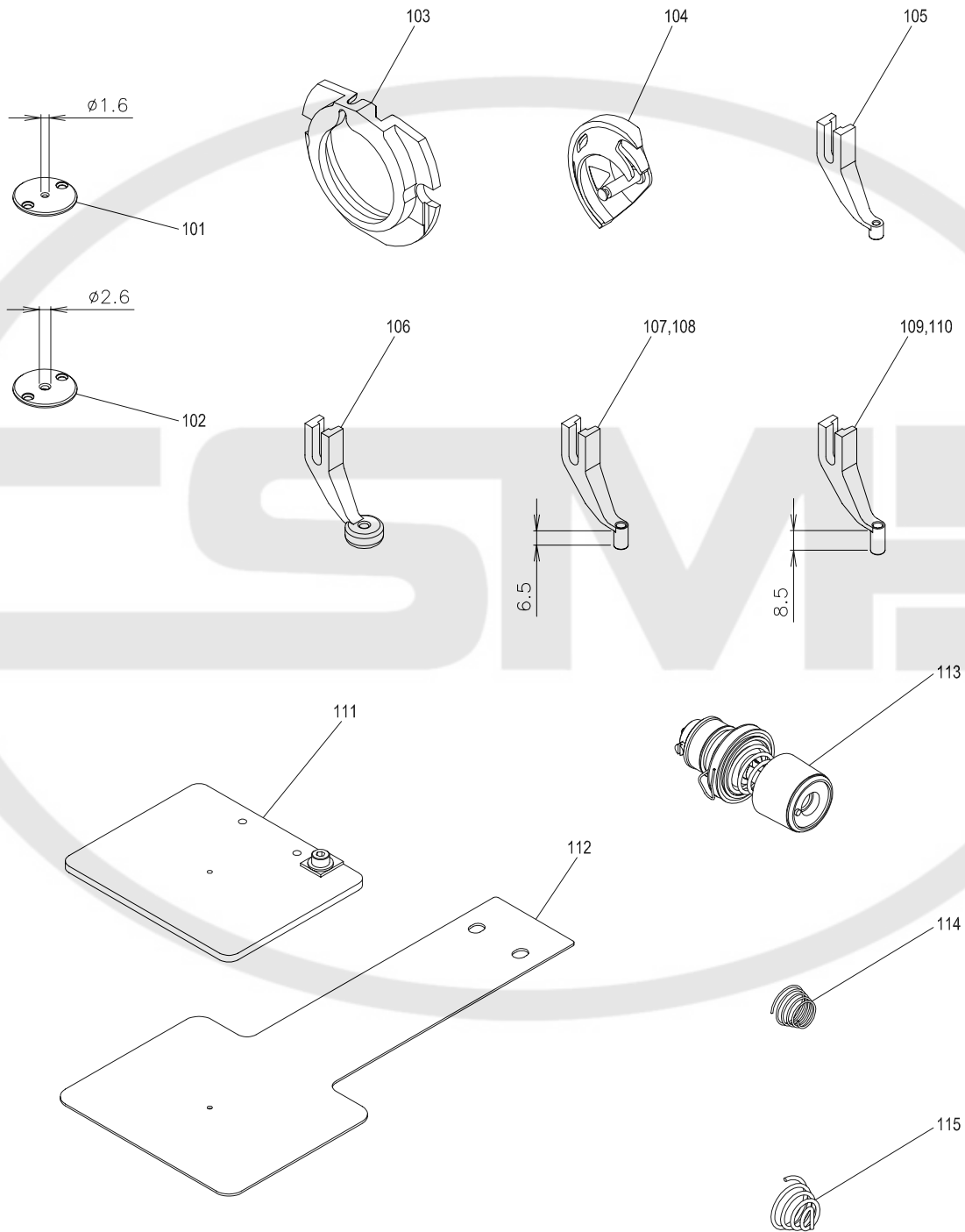
T 付属品(2)  
ACCESSORIES(2)



[T]付属品(2)  
ACCESSORIES(2)

Fig no.	変更 Mod.	部品コード Parts no.	品 名	Description	数量 Amt. Req.
T 101		ME03A0776	ベルトカバー	Belt cover	1
T 102		M91058004	SW-PWプラスマイナネジ M4X6	Screw M4X6	2
T 103		M91054004	SW-PWプラスマイナネジ M4X8	Screw M4X8	3
T 104		ME03A1776	ベルトカバー	Belt cover	1
T 105		ME03A0139	オイルパン	Oil pan	1
T 106		K14M95610701	ステッフル	Staple	4
T 107		MB05A0797	ホコフィルム	Film sheet	1
T 108		M860A0FSW	フットスイッチ	Foot switch	1
T 109		MG51A0201	ハインダー	Cord tie	1
T 110		MB60A0201	ハインダー	Cord tie	2
T 111		M90306041	マルモクネジ 3.1X16	Wooden screw 3.1X16	4
T 112		MB60A0420	コテイグ	Tie holder	2
T 113		M91056004	SW-PWプラスマイナネジ M4X10	Screw M4X10	2
T 114		MB60A2620	ナイロンクリップ AB-10N	Nylon clip AB-10N	1
T 115		MB60A1620	ナイロンクリップ AB-8N	Nylon clip AB-8N	1
T 116		MQ10A0734	ビニルカバー	Polyethylene cover	1
T 117		ME03A0777	Vベルト M49	V-belt M49	1
T 118		M97319099	ケーブル (ニューリヨクシンコウ)	Cable (input signal)	1
T 119		M97320099	ケーブル (ソレノイド)	Cable (solenoid)	1
T 120		M97318099	ケーブル (サーボモータデンケン)	Cable (servo motor)	1
T 121		MB05A0376	クサリ	Chain	1
T 901		M97355099	ケーブル (パルスモータ)	Cable (pulse motor)	1

U オプションパーツ  
OPTION PARTS



[U]オプションパーツ  
OPTION PARTS

Fig no.	変更 Mod.	部品コード Parts no.	品 名	Description	数量 Amt. Req.
U 101		MS03A0101	ハリイタ (ウスモノヨウ) φ 1.6	Needle plate (for light) φ 1.6	1
U 102		MS03A2101	ハリイタ (アツモノヨウ) φ 2.6	Needle plate (for heavy) φ 2.6	1
U 103		MS01A1616	ナカガマオサエ (アツモノヨウ)	Inner hook clamber (for heavy)	1
U 104		MS17A1120	ナカガマ (アツモノヨウ)	Inner hook (for heavy)	1
U 105		MV30A1256	ナカオサエ (ウスモノヨウ)	Presser foot (for light)	1
U 106		MV35A0106	サラオサエ	Presser foot	1
U 107		MS03A0256	ナカオサエ φ 3	Presser foot φ 3	1
U 108		MS03A1256	ナカオサエ φ 2	Presser foot φ 2	1
U 109		MA35A0256	ナカオサエ φ 3	Presser foot φ 3	1
U 110		MA35A1256	ナカオサエ φ 2	Presser foot φ 2	1
U 111		ME05E1105	オサエクミタテ (ソザイ)	Clamp frame complete (blank)	1
U 112		ME05A1272	オクリイタ (ソザイ)	Feed plate (blank)	1
U 113		MS04E1210	ウワイトチョウセツキ (クミ)	Thread tension regulator assy	1
U 114		MF10A1245	エンスイパネ (プリテンションヨウ)	Spring (for pretension)	1
U 115		MN10A3245	エンスイパネ (ウワイトチョウセツキヨウ)	Spring (for thread tension regulator)	1



索引  
INDEX-1

部品コード Parts No.	ページ Page	Fig No.	部品コード Parts No.	ページ Page	Fig No.	部品コード Parts No.	ページ Page	Fig No.	部品コード Parts No.	ページ Page	Fig No.
K14M71725402	*** P29	*** Q 125	M90806002	*** P3	*** B 115	M91108001	*** P19	*** K 160	M93004021	*** P15	*** H 139
K14M95610701	*** P35	*** T 106	M90815002	*** P7	*** D 130	M91109002	*** P15	*** H 108	M93006050	*** P9	*** E 130
K14S92221040	*** P23	*** M 114	M90817060	*** P17	*** J 114	↑	*** P17	*** J 104	M93007020	*** P13	*** G 122
M82510FUS	*** P33	*** S 109	M90818060	*** P17	*** J 124	M91109045	*** P19	*** K 156	M93011021	*** P29	*** Q 115
M860A0FSW	*** P35	*** T 108	M90853002	*** P9	*** E 126	M91110002	*** P3	*** B 119	M93202045	*** P21	*** L 130
M90001060	*** P9	*** E 128	M90859004	*** P3	*** B 135	M91112002	*** P19	*** K 106	M93202047	*** P21	*** L 131
M90101017	*** P19	*** K 150	M90875045	*** P25	*** N 109	M91116002	*** P15	*** H 112	M94001017	*** P15	*** H 144
M90102017	*** P19	*** K 136	M90901002	*** P5	*** C 102	↑	*** P23	*** M 101	M94001021	*** P15	*** H 104
M90204060	*** P5	*** C 101	M90901020	*** P17	*** J 103	M91127015	*** P15	*** H 120	↑	*** P23	*** M 102
M90306041	*** P35	*** T 111	M90906003	*** P3	*** B 134	↑	*** P19	*** K 101	↑	*** P29	*** Q 105
M90307053	*** P25	*** N 108	↑	*** P19	*** K 125	M91129015	*** P19	*** K 128	M94002017	*** P13	*** G 115
M90317050	*** P25	*** N 107	M90908003	*** P3	*** B 121	M91131002	*** P23	*** M 124	M94003021	*** P11	*** F 107
↑	*** P29	*** Q 114	↑	*** P21	*** L 115	M91137015	*** P15	*** H 111	M94003099	*** P27	*** P 104
M90325065	*** P21	*** L 128	M90921002	*** P13	*** G 102	↑	*** P17	*** J 111	↑	*** P29	*** Q 112
M90330065	*** P7	*** D 105	M90922002	*** P21	*** L 139	M91139015	*** P17	*** J 101	M94006017	*** P17	*** J 130
M90406040	*** P31	*** R 103	M90943002	*** P17	*** J 107	M91180080	*** P3	*** B 117	M94007017	*** P17	*** J 133
M90421050	*** P11	*** F 116	M90971004	*** P29	*** Q 104	M91203002	*** P9	*** E 101	M94007099	*** P3	*** B 106
↑	*** P17	*** J 137	M90990002	*** P7	*** D 136	M91214015	*** P19	*** K 131	↑	*** P27	*** P 115
↑	*** P19	*** K 109	↑	*** P19	*** K 117	M91219015	*** P23	*** M 121	M94009021	*** P17	*** J 138
M90422050	*** P11	*** F 114	M91003022	*** P13	*** G 108	M91221001	*** P7	*** D 122	M94035021	*** P17	*** J 136
↑	*** P17	*** J 132	M91003070	*** P11	*** F 110	M91222001	*** P19	*** K 129	M94036021	*** P13	*** G 103
↑	*** P23	*** M 106	↑	*** P17	*** J 120	M91223001	*** P9	*** E 104	M94037021	*** P11	*** F 113
↑	*** P29	*** Q 106	M91004045	*** P13	*** G 125	M91276004	*** P3	*** B 101	M94038021	*** P13	*** G 118
M90423060	*** P23	*** M 127	↑	*** P19	*** K 107	M91304080	*** P3	*** B 105	M95001001	*** P11	*** F 104
M90424053	*** P19	*** K 108	M91004067	*** P5	*** C 129	M91382045	*** P15	*** H 102	M95001021	*** P9	*** E 123
M90432038	*** P13	*** G 124	M91005067	*** P5	*** C 131	↑	*** P19	*** K 110	↑	*** P11	*** F 109
M90442037	*** P3	*** B 118	M91011004	*** P3	*** B 124	M91400010	*** P3	*** B 131	M95002017	*** P17	*** J 134
M90447037	*** P3	*** B 113	M91050020	*** P17	*** J 118	↑	*** P17	*** J 131	M95003021	*** P11	*** F 101
M90500085	*** P9	*** E 115	M91053020	*** P3	*** B 122	M91503001	*** P9	*** E 111	↑	*** P19	*** K 139
M90504053	*** P19	*** K 159	↑	*** P7	*** D 120	M91506001	*** P21	*** L 136	M95003096	*** P29	*** Q 120
M90505065	*** P15	*** H 117	↑	*** P21	*** L 113	M91515022	*** P23	*** M 128	M95004017	*** P17	*** J 115
M90511050	*** P11	*** F 102	M91054004	*** P3	*** B 103	M91520002	*** P7	*** D 112	M95004020	*** P3	*** B 126
↑	*** P15	*** H 103	↑	*** P5	*** C 123	M91551015	*** P21	*** L 125	M95004021	*** P9	*** E 107
↑	*** P17	*** J 116	↑	*** P19	*** K 116	M91572045	*** P21	*** L 122	↑	*** P19	*** K 149
↑	*** P19	*** K 158	↑	*** P21	*** L 104	M91576045	*** P19	*** K 143	M95004099	*** P33	*** S 110
M90511056	*** P17	*** J 141	↑	*** P23	*** M 110	↑	*** P33	*** S 126	M95005017	*** P19	*** K 114
M90513065	*** P19	*** K 134	↑	*** P25	*** N 102	M91602001	*** P7	*** D 118	M95007021	*** P15	*** H 101
↑	*** P33	*** S 107	↑	*** P27	*** P 105	M91602046	*** P5	*** C 111	M95009021	*** P15	*** H 114
M90518060	*** P15	*** H 128	↑	*** P29	*** Q 111	M91603003	*** P21	*** L 121	↑	*** P23	*** M 104
M90543060	*** P15	*** H 121	↑	*** P35	*** T 103	M91605045	*** P5	*** C 110	M95011021	*** P15	*** H 116
M90546060	*** P23	*** M 15	M91055020	*** P5	*** C 124	M91606001	*** P7	*** D 133	M95015021	*** P15	*** H 129
M90547060	*** P23	*** M 118	M91056004	*** P19	*** K 140	↑	*** P21	*** L 129	M95018021	*** P23	*** M 105
M90601064	*** P5	*** C 133	↑	*** P23	*** M 112	M91650020	*** P9	*** E 114	M95061095	*** P11	*** F 106
M90605010	*** P19	*** K 120	↑	*** P35	*** T 113	M91652020	*** P19	*** K 144	M96001070	*** P15	*** H 133
M90619060	*** P15	*** H 124	M91057004	*** P29	*** Q 117	M91688015	*** P21	*** L 109	M96002017	*** P33	*** S 123
M90620060	*** P15	*** H 130	M91057020	*** P5	*** C 121	M91689015	*** P21	*** L 107	M96004052	*** P19	*** K 127
M90622060	*** P15	*** H 126	↑	*** P25	*** N 115	M91801035	*** P21	*** L 101	M96020021	*** P33	*** S 122
M90623060	*** P15	*** H 131	M91058004	*** P25	*** N 101	M91802006	*** P7	*** D 132	M96033021	*** P15	*** H 140
M90624053	*** P33	*** S 125	↑	*** P29	*** Q 108	M91802045	*** P9	*** E 105	M97318099	*** P35	*** T 120
M90630050	*** P33	*** S 124	↑	*** P35	*** T 102	↑	*** P21	*** L 102	M97319099	*** P35	*** T 118
M90631050	*** P21	*** L 123	M91060021	*** P15	*** H 135	M91910080	*** P3	*** B 108	M97320099	*** P35	*** T 119
M90632050	*** P21	*** L 133	↑	*** P29	*** Q 101	M92011070	*** P11	*** F 115	M97355099	*** P35	*** T 901
M90802002	*** P19	*** K 102	M91069004	*** P7	*** D 103	M93001050	*** P7	*** D 106	M98003015	*** P9	*** E 108
M90802003	*** P9	*** E 129	M91101046	*** P5	*** C 139	M93002050	*** P7	*** D 102	M98008070	*** P13	*** G 105
↑	*** P25	*** N 111	M91104045	*** P19	*** K 148	M93003021	*** P13	*** G 107	M99002052	*** P17	*** J 112



索引  
INDEX-2

部品コード Parts No.	ページ Page	Fig No.	部品コード Parts No.	ページ Page	Fig No.	部品コード Parts No.	ページ Page	Fig No.	部品コード Parts No.	ページ Page	Fig No.
MA99006063	*** P5	*** C 126	MB60E0982	*** P25	*** N 113	ME05A0454	*** P15	*** H 107	ME10A4910	*** P15	*** H 125
↑	*** P21	*** L 114	MB60E1682	*** P7	*** D 901	ME05A0455	*** P17	*** J 117	ME10A5910	*** P15	*** H 127
MA04A1530	*** P5	*** C 120	MB60E1956	*** P9	*** E 901	ME05A0477	*** P13	*** G 109	ME10A6339	*** P17	*** J 129
MA04A2530	*** P5	*** C 122	MB60E3339	*** P25	*** N 902	ME05A0508	*** P25	*** N 103	ME10A6910	*** P21	*** L 110
MA10A0729	*** P15	*** H 106	MB60E6339	*** P3	*** B 133	ME05A0509	*** P19	*** K 113	ME10A7910	*** P21	*** L 112
MA10A0950	*** P15	*** H 105	MB62A0352	*** P3	*** B 102	ME05A0572	*** P17	*** J 110	ME10E0452	*** P9	*** E 902
MA10A1950	*** P15	*** H 109	ME03A0139	*** P35	*** T 105	ME05A0600	*** P5	*** C 117	ME10E0746	*** P19	*** K 115
MA10B2476	*** P19	*** K 123	ME03A0339	*** P3	*** B 129	ME05A0738	*** P23	*** M 123	ME10E0830	*** P3	*** B 114
MA16E0210	*** P5	*** C 901	ME03A0595	*** P31	*** R 101	ME05A0910	*** P15	*** H 110	ME10E2519	*** P19	*** K 142
MA20A0194	*** P5	*** C 127	ME03A0601	*** P11	*** F 103	ME05A0950	*** P23	*** M 119	ME10E3601	*** P25	*** N 104
MA20A0392	*** P19	*** K 132	ME03A0722	*** P11	*** F 105	ME05A0957	*** P13	*** G 104	MF00A0181	*** P5	*** C 135
MA20A0476	*** P5	*** C 118	ME03A0776	*** P35	*** T 101	ME05A1272	*** P37	*** U 112	MF00A0553	*** P5	*** C 136
MA20A0584	*** P3	*** B 109	ME03A0777	*** P35	*** T 117	ME05A1454	*** P23	*** M 120	MF00A1352	*** P17	*** J 106
MA20A0740	*** P9	*** E 113	ME03A0788	*** P11	*** F 117	ME05A1477	*** P23	*** M 107	MF00A2780	*** P27	*** P 106
MA20A1950	*** P5	*** C 119	ME03A0901	*** P11	*** F 108	ME05A1509	*** P23	*** M 103	MF00E0550	*** P5	*** C 904
MA35A0256	*** P37	*** U 109	ME03A1339	*** P3	*** B 130	ME05A1910	*** P23	*** M 116	MF01A0181	*** P7	*** D 131
MA35A1256	*** P37	*** U 110	ME03A1477	*** P13	*** G 112	ME05A1950	*** P23	*** M 122	MF01A0259	*** P7	*** D 107
MB03A0802	*** P15	*** H 138	ME03A1601	*** P11	*** F 118	ME05A1957	*** P13	*** G 110	MF01A0476	*** P7	*** D 110
MB05A0376	*** P35	*** T 121	ME03A1776	*** P35	*** T 104	ME05E0484	*** P25	*** N 901	MF01A0565	*** P33	*** S 108
MB05A0470	*** P19	*** K 118	ME03A1901	*** P11	*** F 111	ME05E0519	*** P19	*** K 112	MF01A1476	*** P7	*** D 108
MB05A0797	*** P19	*** K 119	ME03A2339	*** P13	*** G 101	ME05E0688	*** P27	*** P 119	MF05A0849	*** P3	*** B 110
↑	*** P35	*** T 107	ME03A2408	*** P29	*** Q 107	ME05E0691	*** P33	*** S 902	MF06A0608	*** P33	*** S 118
MB18A0479	*** P33	*** S 113	ME03A2601	*** P29	*** Q 102	ME05E0770	*** P23	*** M 113	MF06A1608	*** P33	*** S 117
MB18A1479	*** P33	*** S 112	ME03A2901	*** P13	*** G 123	ME05E1105	*** P37	*** U 111	MF10A0181	*** P3	*** B 128
MB60A0196	*** P17	*** J 139	ME03A2957	*** P13	*** G 114	ME05E1519	*** P25	*** N 106	MF10A0187	*** P5	*** C 105
MB60A0201	*** P35	*** T 110	ME03A3339	*** P13	*** G 106	ME05E2519	*** P23	*** M 109	MF10A0267	*** P21	*** L 137
MB60A0366	*** P29	*** Q 118	ME03A3408	*** P29	*** Q 116	ME10A0148	*** P9	*** E 112	MF10A0325	*** P7	*** D 135
MB60A0419	*** P33	*** S 104	ME03A3957	*** P13	*** G 117	ME10A0261	*** P21	*** L 103	MF10A0553	*** P5	*** C 104
MB60A0420	*** P35	*** T 112	ME03A4339	*** P13	*** G 111	ME10A0266	*** P17	*** J 108	MF10A0555	*** P5	*** C 106
MB60A0477	*** P17	*** J 109	ME03A4957	*** P13	*** G 120	ME10A0267	*** P15	*** H 134	MF10A0709	*** P5	*** C 103
MB60A0560	*** P33	*** S 127	ME03A6339	*** P29	*** Q 121	ME10A0307	*** P17	*** J 128	MF10A1245	*** P37	*** U 114
MB60A0601	*** P3	*** B 120	ME03A7339	*** P29	*** Q 109	ME10A0308	*** P17	*** J 127	MF10A1555	*** P5	*** C 137
MB60A0694	*** P7	*** D 111	ME03E0450	*** P9	*** E 117	ME10A0352	*** P15	*** H 122	MF10A2740	*** P27	*** P 102
MB60A0719	*** P31	*** R 104	ME03E0688	*** P27	*** P 110	ME10A0429	*** P17	*** J 105	MF21D0181	*** P7	*** D 128
MB60A0740	*** P9	*** E 102	ME03E0975	*** P19	*** K 137	ME10A0454	*** P15	*** H 132	MF33E0193	*** P33	*** S 105
MB60A0780	*** P15	*** H 143	ME03E1484	*** P29	*** Q 103	ME10A0457	*** P17	*** J 122	MF36A0245	*** P5	*** C 138
MB60A0915	*** P25	*** N 105	ME03E1688	*** P27	*** P 116	ME10A0572	*** P21	*** L 105	MF36A0750	*** P19	*** K 103
MB60A1368	*** P31	*** R 105	ME03E2484	*** P29	*** Q 113	ME10A0601	*** P17	*** J 135	MF36A1180	*** P3	*** B 125
MB60A1601	*** P5	*** C 128	ME03E2519	*** P15	*** H 115	ME10A0729	*** P17	*** J 126	MF60A0700	*** P21	*** L 126
MB60A1620	*** P35	*** T 115	ME03E2688	*** P27	*** P 117	ME10A0742	*** P3	*** B 107	MF60A0742	*** P27	*** P 103
MB60A1626	*** P21	*** L 140	ME03E3688	*** P27	*** P 118	ME10A0743	*** P15	*** H 118	MF60A2740	*** P7	*** D 123
MB60A1780	*** P27	*** P 126	ME03E4688	*** P27	*** P 120	ME10A0763	*** P21	*** L 111	MF60A5740	*** P27	*** P 123
MB60A1990	*** P33	*** S 106	ME03E5688	*** P27	*** P 121	ME10A0910	*** P17	*** J 102	MF70A0350	*** P23	*** M 126
MB60A2352	*** P29	*** Q 119	ME03E6688	*** P27	*** P 122	ME10A0956	*** P21	*** L 124	MF70A0352	*** P7	*** D 117
MB60A2406	*** P7	*** D 101	ME03E7688	*** P27	*** P 124	ME10A0990	*** P33	*** S 901	MF70A1180	*** P3	*** B 127
MB60A2620	*** P35	*** T 114	ME03E8688	*** P27	*** P 127	ME10A1252	*** P23	*** M 125	MF80A0780	*** P27	*** P 113
MB60A3957	*** P31	*** R 102	ME05A0105	*** P17	*** J 140	ME10A1266	*** P17	*** J 113	MF90A0361	*** P19	*** K 104
MB60A5601	*** P29	*** Q 122	ME05A0230	*** P7	*** D 121	ME10A1454	*** P17	*** J 125	MG30A0664	*** P7	*** D 127
MB60A5780	*** P29	*** Q 123	ME05A0257	*** P15	*** H 137	ME10A1601	*** P17	*** J 123	MG30A0740	*** P21	*** L 117
MB60A6780	*** P29	*** Q 124	ME05A0272	*** P17	*** J 142	ME10A1758	*** P15	*** H 113	MG30A0760	*** P21	*** L 901
MB60E0150	*** P31	*** R 901	ME05A0339	*** P15	*** H 141	ME10A1780	*** P27	*** P 101	MG30A0833	*** P21	*** L 120
MB60E0190	*** P5	*** C 903	ME05A0352	*** P23	*** M 117	ME10A1956	*** P21	*** L 118	MG30B0226	*** P21	*** L 108
MB60E0234	*** P7	*** D 904	ME05A0390	*** P11	*** F 112	ME10A2780	*** P29	*** Q 110	MG30B0740	*** P21	*** L 127
MB60E0682	*** P7	*** D 113	ME05A0419	*** P23	*** M 108	ME10A2910	*** P15	*** H 123	MG33A0137	*** P33	*** S 121
MB60E0950	*** P5	*** C 125	ME05A0429	*** P23	*** M 111	ME10A3910	*** P15	*** H 119	MG33A0479	*** P33	*** S 120

索引  
INDEX-3

部品コード Parts No.	ページ Page	Fig No.	部品コード Parts No.	ページ Page	Fig No.	部品コード Parts No.	ページ Page	Fig No.	部品コード Parts No.	ページ Page	Fig No.
MG33A0608	*** P33	*** S 119	MS01E0580	*** P7	*** D 902	MS17A1120	*** P37	*** U 104			
MG43A0181	*** P3	*** B 123	MS01E0975	*** P19	*** K 151	MT60A0802	*** P5	*** C 109			
MG50A0740	*** P7	*** D 114	MS02A0128	*** P7	*** D 129	MV30A0256	*** P21	*** L 141			
MG51A0201	*** P35	*** T 109	↑	*** P33	*** S 101	MV30A1256	*** P37	*** U 105			
MG75A0265	*** P21	*** L 135	MS02A0463	*** P21	*** L 902	MV35A0106	*** P37	*** U 106			
MG75A1476	*** P5	*** C 116	MS02A3477	*** P13	*** G 116	MV88A0740	*** P7	*** D 116			
MM11A0245	*** P5	*** C 113	MS02A4477	*** P13	*** G 119						
MM11A0352	*** P9	*** E 110	MS02E0460	*** P21	*** L 119						
MM11A0556	*** P5	*** C 107	MS02E0983	*** P25	*** N 110						
MM11A0702	*** P5	*** C 112	MS03A0101	*** P37	*** U 101						
MN10A0135	*** P27	*** P 108	MS03A0256	*** P37	*** U 107						
MN10A1456	*** P7	*** D 104	MS03A0262	*** P21	*** L 138						
MN10A3245	*** P37	*** U 115	MS03A0417	*** P5	*** C 134						
MN25A0479	*** P33	*** S 115	↑	*** P33	*** S 103						
MN52A1245	*** P5	*** C 108	MS03A0688	*** P27	*** P 107						
MN60A0620	*** P3	*** B 104	MS03A0703	*** P21	*** L 132						
MN60A0750	*** P19	*** K 111	MS03A1101	*** P19	*** K 121						
MN70A1780	*** P21	*** L 116	MS03A1256	*** P37	*** U 108						
MN72A1694	*** P7	*** D 109	MS03A1530	*** P25	*** N 114						
MQ10A0734	*** P35	*** T 116	MS03A1572	*** P21	*** L 134						
MS01A0120	*** P9	*** E 121	MS03A1910	*** P19	*** K 135						
MS01A0121	*** P9	*** E 125	MS03A2101	*** P37	*** U 102						
MS01A0123	*** P9	*** E 119	MS03A2780	*** P27	*** P 112						
MS01A0160	*** P3	*** B 111	MS03A3980	*** P25	*** N 116						
MS01A0192	*** P19	*** K 133	MS03A6154	*** P21	*** L 106						
MS01A0329	*** P9	*** E 127	MS03B0838	*** P19	*** K 126						
MS01A0348	*** P19	*** K 145	MS03E0662	*** P7	*** D 134						
MS01A0350	*** P7	*** D 124	MS03E0981	*** P25	*** N 112						
MS01A0361	*** P3	*** B 132	MS04E1210	*** P37	*** U 113						
MS01A0383	*** P7	*** D 905	MS07A0228	*** P19	*** K 105						
MS01A0477	*** P3	*** B 112	MS08A0125	*** P9	*** E 118						
MS01A0508	*** P9	*** E 106	MS08A0454	*** P19	*** K 154						
MS01A0572	*** P9	*** E 131	MS08A0613	*** P33	*** S 116						
MS01A0611	*** P9	*** E 122	MS08A0616	*** P9	*** E 120						
MS01A0660	*** P7	*** D 126	MS08A0692	*** P17	*** J 121						
MS01A0663	*** P7	*** D 125	MS08A0708	*** P19	*** K 152						
MS01A0761	*** P9	*** E 116	MS08A0740	*** P27	*** P 114						
MS01A0833	*** P9	*** E 103	MS08A0914	*** P13	*** G 121						
MS01A0891	*** P9	*** E 109	MS08A1454	*** P17	*** J 119						
MS01A1392	*** P19	*** K 157	MS09A0123	*** P33	*** S 102						
MS01A1476	*** P19	*** K 122	MS09A0950	*** P9	*** E 124						
MS01A1572	*** P19	*** K 146	MS09A1914	*** P13	*** G 113						
MS01A1616	*** P37	*** U 103	MS10A0232	*** P7	*** D 903						
MS01A1739	*** P3	*** B 116	MS10A0976	*** P33	*** S 114						
MS01A1740	*** P27	*** P 111	MS10A1740	*** P7	*** D 115						
MS01A1976	*** P33	*** S 111	MS14A0180	*** P5	*** C 115						
MS01A2392	*** P19	*** K 155	MS14A0350	*** P5	*** C 130						
MS01A2572	*** P15	*** H 142	MS14A0416	*** P15	*** H 136						
↑	*** P19	*** K 153	MS14A0553	*** P5	*** C 114						
MS01A3352	*** P19	*** K 901	MS14A0572	*** P5	*** C 132						
MS01A5454	*** P19	*** K 130	MS14A0682	*** P7	*** D 119						
MS01A8796	*** P27	*** P 109	MS14A0740	*** P27	*** P 125						
MS01A9796	*** P27	*** P 128	MS14A0838	*** P19	*** K 124						
MS01E0351	*** P19	*** K 147	MS14A3601	*** P19	*** K 141						
MS01E0430	*** P19	*** K 138	MS14E0180	*** P5	*** C 902						



 **三菱電機株式会社** 〒100-8310 東京都千代田区丸の内 2-2-3(三菱電機ビル)

**お問い合わせは下記へどうぞ**

F A システム事業本部 機器計画部 駆動機器グループ 〒104-6212 東京都中央区晴海 1-8-12 オフィスタワー Z 14 階  
代表電話番号 (03)6221-6160 代表 F A X 番号 (03)6221-6168

 **MITSUBISHI ELECTRIC CORPORATION**

**FACTORY AUTOMATION SYSTEM**

OFFICE TOWER "Z" 14F 8-12 1chome, Harumi CHUO-KU, TOKYO 104-6212, JAPAN

Phone : +81-3-6221-6060

Fax : +81-3-6221-6076