

JUKI[®]

Electromagnetic type Top and Bottom Thread Trimmer
電磁式上下糸切り装置

UT21

UT22

PARTS LIST

CSTMP

13453808

No.1436-02

CONTENTS

目 次

1. THREAD TENSION COMPONENTS	1
糸調子関係	
2. LOOPER THREAD TRIMMER COMPONENTS	3
下糸切り関係	
3. ELECTROMAGNETIC THREAD TRIMMER DRIVE & PRESSER FEED LIFTER COMPONENTS	5
糸切り駆動装置・押え上げ関係	
4. TOP COVER THREAD TRIMMER COMPONENTS	7
上糸切り関係	
5. NEEDLE THREAD WIPER COMPONENTS	8
針糸ワイパー関係	
6. ACCESSORIE PART COMPONENTS	9
付属品関係	
7. LIST FOR INFORMATION OF CHANGE	10
変更情報リスト	
NUMERICAL INDEX OF PARTS	11
索引	

ALL PARTS NOT MENTIONED IN THIS PARTS LIST ARE SAME AS THOSE OF
MODEL MF-7800. OTHER PARTS LIST RELATED TO THIS MODEL.

*MF-7800 SERIES (NO.1380 PART NO.13450200)

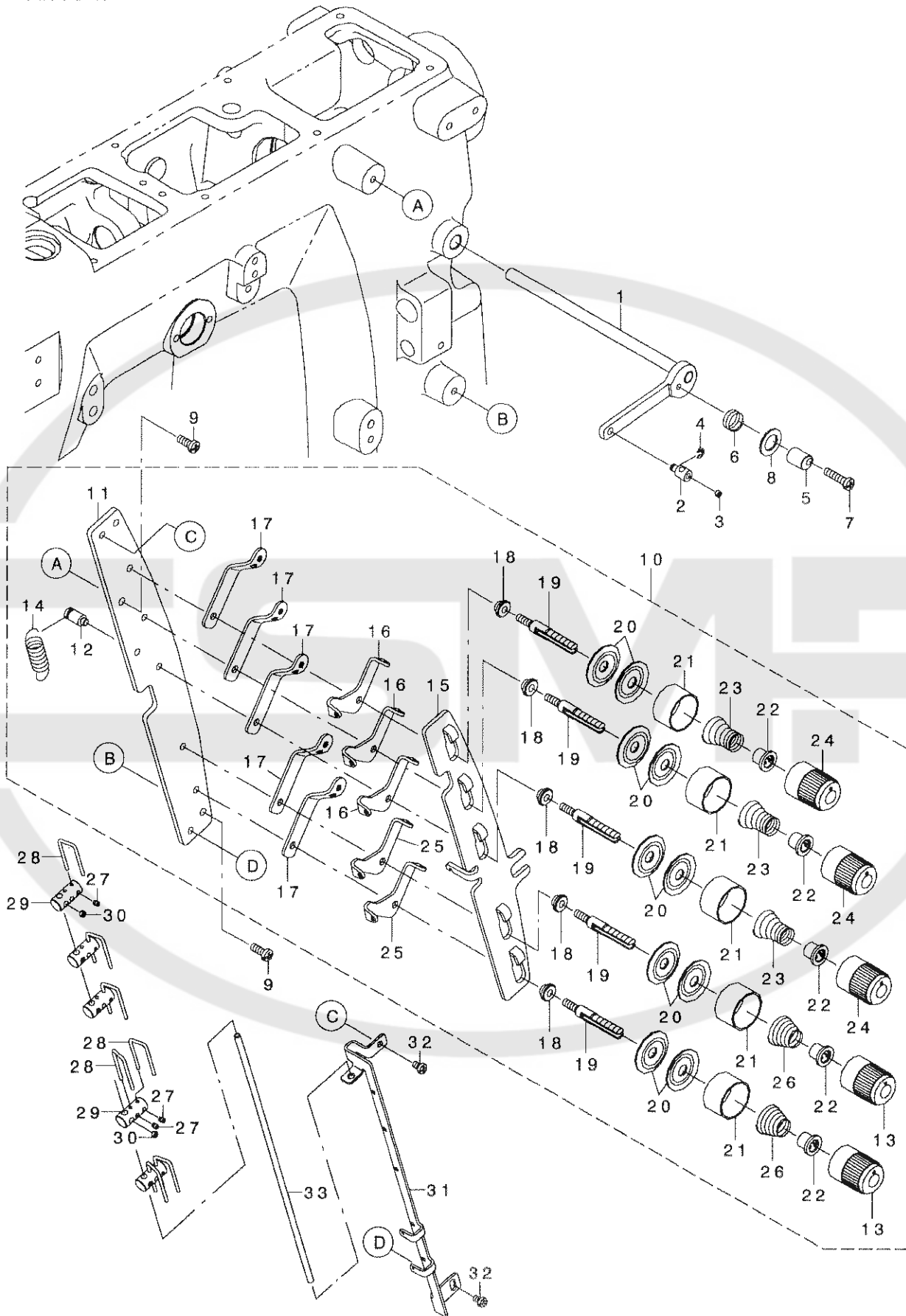
このパーツリスト記載以外の部品はMF-7800と共通です。

この機種に関連するパーツリストとして下記のパーツリストがあります。

MF-7800シリーズ (NO. 1380 品番13450200)

1. THREAD TENSION COMPONENTS

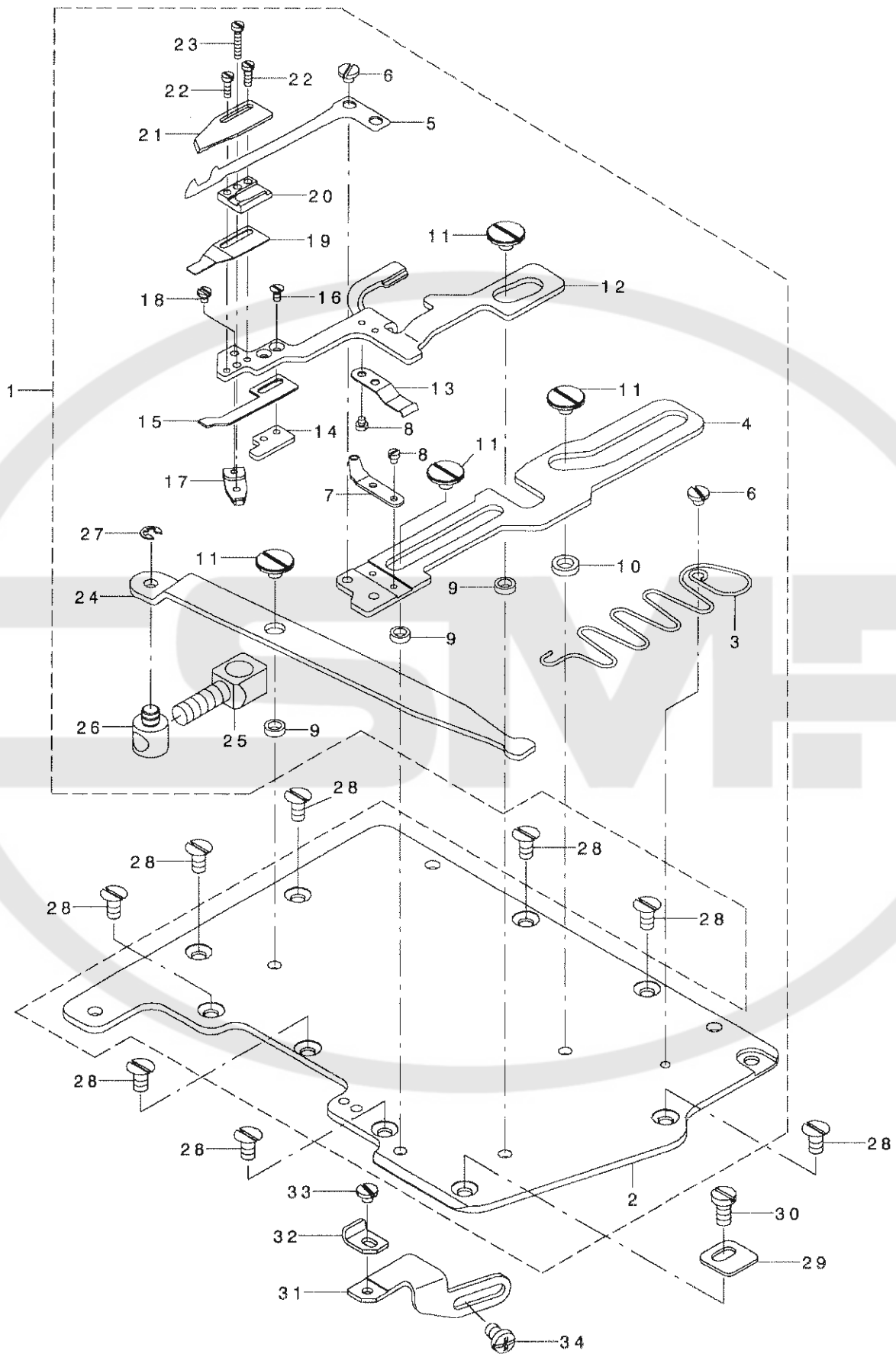
糸調子関係



REF. NO	NOTE	PART NO.	DESCRIPTION	ヒソメイ	Qty
1		134-56553	PULL_OFF_LEVER_ASSY	イトコルメハークミ	1
2		134-56405	THD_PULL_OFF_BAR HOLDER	イトコルメホウカイト	1
3		SM-8040360-TP	SCREW	トメネジ M4 L=3	1
4		RE-0300000-K0	E-RING 3	Eカ タトメウ 3	1
5		133-41409	TENS RELEASE ADJ ECC	テンションリリースADJ_ECC	1
6		133-41508	SPRING	スプリング	1
7		SM-4041655-SP	SCREW M4 L=16	ナハネジ	1
8		WP-0961046-SC	WASHER	ワッシャー	1
9		SM-4041055-SP	SCREW	ナハネジ M4 L=10	2
10		133-40252	THREAD TENSION ASSY	スレットテンション ASSY	1
11		133-40203	TENSION POST SUPPORT	テンションポストサポート	(1)
12		133-40302	SHOULDER SCREW	ショルダー スクリュー	(1)
13		133-41706	KNOB	ノブ	(2)
14		B2008-372-000	THREAD TENSION SPRING	イトチョーシ チョーセツカン ヒツハ リハネ	(1)
15		133-40401	TENSION DISC SEPARATOR	テンションディスクセパレータ	(1)
16		133-41607	TENSION_DISC_EYELET_2	テンションディスクアイレット2	(3)
17		133-40609	THREAD LEAD IN GUIDE	スレットリードインガイド	(5)
18		133-40708	SPACER	スペーサー	(5)
19		133-40807	TENSION POST	テンションポスト	(5)
20		229-28907	THREAD TENSION DISK	イトチョウテンションディスク	(10)
21		131-37609	THREAD TENSION DISK PRESSER	イトチョウテンションディスクプレス	(5)
22		131-37906	SPRING BUSHING	ハネブッシング	(5)
23		131-40504	TENNSION SPRING	イトチョウテンションスプリング	(3)
24		133-40906	KNOB GREEN	ノブ ミドリ	(3)
25		133-40500	TENSION DISC EYELET	テンションディスクアイレット	(2)
26		B3121-804-000	TENSION SPRING	イトチョーシ ハネ	(2)
27		SM-8030412-TP	SCREW	トメネジ M3 L=4	7
28		134-56603	THD_PULL_OFF_HOOK	イトコルメフック	7
29		134-56207	THD_P_O_HOOK_GUIDE	イトコルメフックガイド	5
30		SM-8040360-TP	SCREW	トメネジ M4 L=3	5
31		134-56009	THREAD GUIDE	イトアソナイ	1
32		SM-4040655-SP	SCREW M4 L=6	ナハネジ M4 L=6	2
33		134-56108	PULL_OFF_BAR	イトコルメホウ	1

2. LOOPER THREAD TRIMMER COMPONENTS

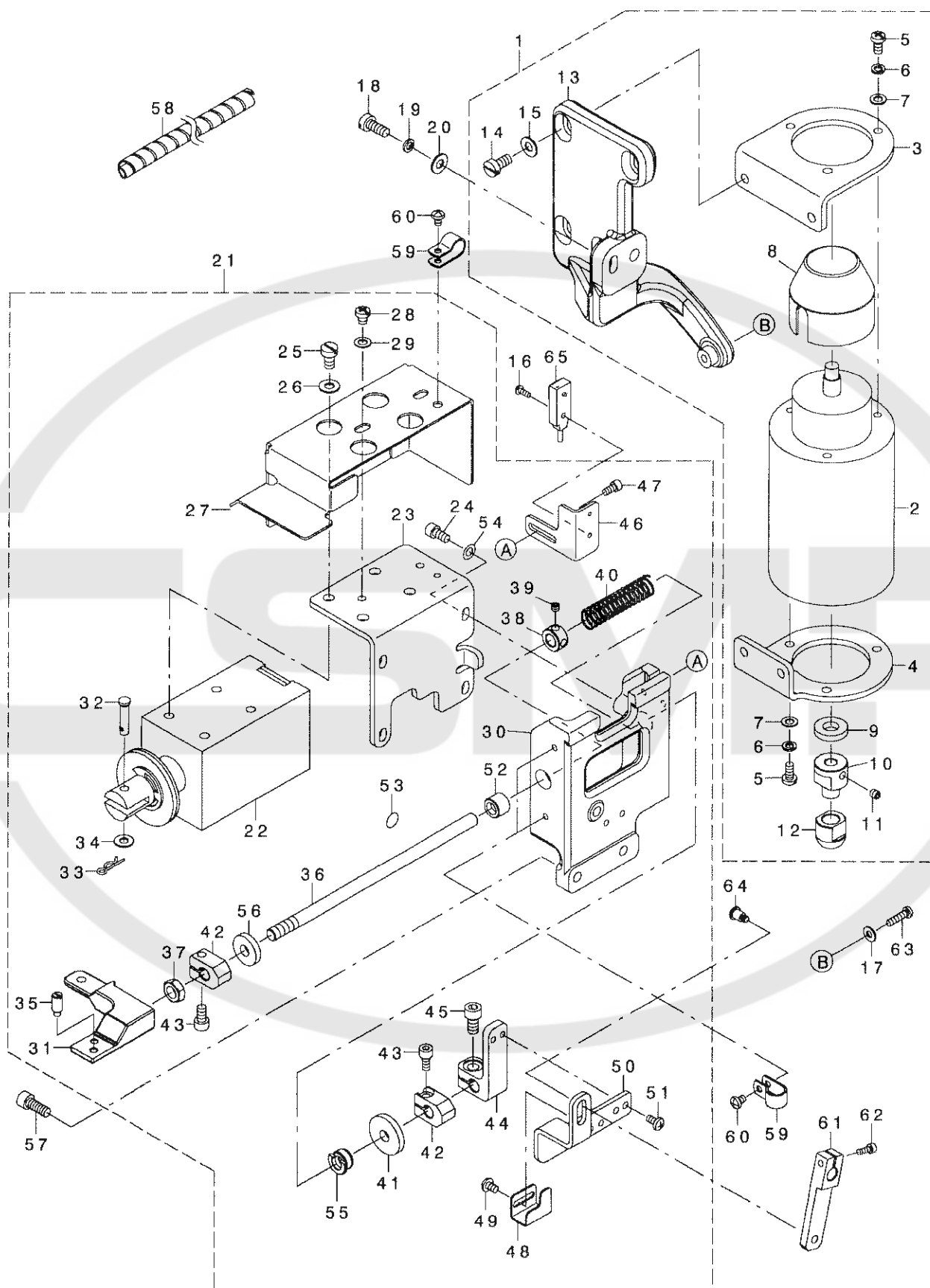
下糸切り関係



REF. NO	NOTE	PART NO.	DESCRIPTION	ヒソメイ	Qty
1		400-26174	UNDER_TRIMMER_ASSY	シタイトキリクミ	1
2		134-40003	BED_TOP_COVER_FOR_UT	イトキリヨウハ' ット' ウエカハ' -	(1)
3		134-40409	SPRING_FOR_UT	イトキリヨウハ' ネ	(1)
4		134-40102	LOWER_KNIFE HOLDER	シタメスホルダ' -	(1)
5		134-41308	LOWER_KNIFE	シタメス	(1)
6		SM-6030350-SN	SCREW M3 L=2.5	ヒラネシ' M3 L=2.5	(3)
7		134-40805	EYELET	ル-ハ' -イトアンナイ	(1)
8		SM-6020250-TP	SCREW,	ヒラネシ'	(4)
9		134-40904	SPACER_1	スハ' -サー1	(3)
10		134-41001	SPACER_2	スハ' -サー1	(1)
11		SM-6040460-TP	SCREW	ヒラネシ' M4 L=4.2	(4)
12		134-40201	KNIFE HOLDER_GUIDE	メスホルダ' -カ' イト'	(1)
13		134-41902	LEAF_SPRING-2	メスホルダ' -カ' イト' ハ' ネ	(1)
14		134-41605	THREADED_PLATE	イタハ' ネットリツケイタ	(1)
15		134-41803	LEAF_SPRING-1	メスアツハ' ネ	(1)
16		SM-1020450-TP	SCREW M2 L=4	ザラネシ' M2 L=4	(2)
17		134-41506	TENSION_LEVER	メスアツチヨウセツレハ' -	(1)
18		SM-6020350-SP	SCREW M2 L=2.5	ヒラネシ' M2 L=2.5	(1)
19		134-42207	LEAF_SPRING-3	シタイトクランフ' ハ' ネ	(1)
20		134-41407	LOWER_KNIFE_GUIDE	シタメスアンナイ	(1)
21		134-41704	UPPER_KNIFE	ウワメス	(1)
22		SM-6020600-TP	SCREW	ヒラネシ'	(2)
23		SM-6021000-TP	SCREW	ヒラネシ'	(1)
24		134-40300	LEVER	イトキリクト' ウレハ' -	(1)
25		400-25990	LINK_DRIVING	イトキリクト' ウリンク	(1)
26		400-25989	BOLT_CARRIER	クト' ウリンクシテンシ' ク	(1)
27		RE-0250000-KO	E-RING 2.5	Eカ' タトメワ 2.5	(1)
28		SM-1040860-SP	SCREW	ザラコネシ' M4 L=8	8
29		134-40508	STOP_PLATE	イトキリストツハ' -	1
30		SM-6040870-SP	SCREW	ヒラコネシ' M4 L=8	1
31		134-40607	GUIDE_BASE	カ' イト' ハ' -ス	1
32		134-40706	GUIDE	イトキリカ' イト'	1
33		SM-6030350-SN	SCREW M3 L=2.5	ヒラネシ' M3 L=2.5	1
34		SM-4040655-SN	SCREW M4X0.7 L=6	ナハ' コネシ' M4 L=6	2

3. ELECTROMAGNETIC THREAD TRIMMER DRIVE & PRESSER FEED LIFTER COMPONENTS

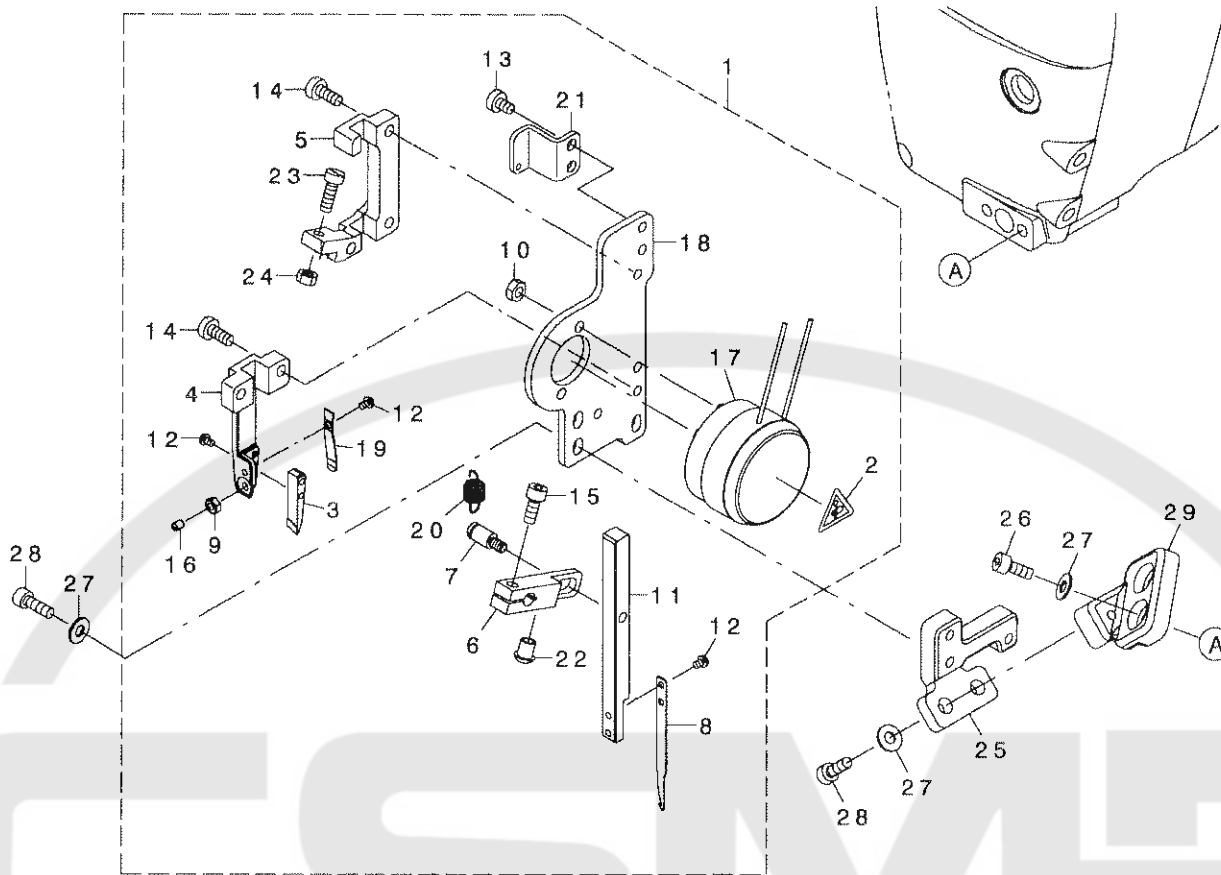
糸切り駆動装置・押え上げ関係



REF. NO	NOTE	PART NO.	DESCRIPTION	ヒソメイ	Qty
1		400-30477	SOLENOID_ASSY_B	オサエアケ ソレノイド ソウクミ	1
2		400-30478	SOLENOID_ASSY_A	オサエアケ ソレノイド クミ	(1)
3		400-32444	SOLENOID_BRACKET_UPPER	ﾌﾞﾗｯकेｯﾄ ｳｯﾊﾟ	(1)
4		400-32445	SOLENOID_BRACKET_LOWER	ﾌﾞﾗｯケｯﾄ ｼﾀ	(1)
5		SM-4051055-SP	SCREW	ﾅﾊﾞ ｼﾞ	(6)
6		WS-0510002-KP	SPRING WASHER 5.1X9.2X1.3	ﾊｯｷﾞｼﾞ ｶﾞ ｼﾞ 5.1X9.2X1.3	(6)
7		WP-0550800-SP	WASHER 5.5X10X0.8	ﾋﾗｼﾞ ｶﾞ ｼﾞ 5.5X10X0.8	(6)
8		GAK-3303600A	SOLENOID COVER	ソレノイド カﾊﾞ -	(1)
9		400-32703	P_F_RUBBER_WASHER	オサエアケ ワｯｼﾞ	(1)
10		400-32447	CAP JOINT	ｷｯﾂｯﾌﾟ ｼﾞ ﾖｲﾝﾄ	(1)
11		SM-8050602-TP	SCREW M5 L=6	ﾄﾞﾓﾈｼﾞ M5X0.8 L=6	(1)
12		134-55100	AIR CYLINDER_CAP	ｱｱｼﾘﾝﾀﾞ -ｷｯﾂｯﾌﾟ	(1)
13		400-32446	SOLENOID_BRACKET	ソレノイド トﾘｯｼﾞ ｲ	(1)
14		SM-6061200-SP	SCREW	ﾋﾗｺﾈｼﾞ M6 L=12	(4)
15		WP-0621016-SD	WASHER 6.2X13X1	ﾋﾗｼﾞ ｶﾞ ｼﾞ 6.2X13X1	(4)
16		SM-4030855-SN	SCREW M3 L=8.0	ﾅﾊﾞ ｼﾞ M3 L=8	1
17		WP-0450826-SC	WASHER 4.5X10X0.8	ﾋﾗｼﾞ ｶﾞ ｼﾞ 4.5X10X0.8	1
18		SM-6061400-SP	SCREW M6 L=14	ﾋﾗｺﾈｼﾞ M6 L=14	1
19		WS-0610002-KP	SPRING WASHER	ﾊﾞ ｼﾞ ｶﾞ ｼﾞ	1
20		WP-0621016-SD	WASHER 6.2X13X1	ﾋﾗｼﾞ ｶﾞ ｼﾞ 6.2X13X1	1
21		400-30482	UT ELECTRIC DRIVE ASSY	ﾃﾞ ｼﾞ ｼﾞ ｷﾘｸﾄ ｲﾄ ｷﾘｸﾄ ｳｸﾓ	1
22	*	400-40271			(1)
23		400-26935	SOLENOID_BRACKET	ソレノイド トﾘｯｼﾞ ｲﾀ	(1)
24		SM-6051002-TP	SCREW M5X0.8 L=10	ﾛｯｶｸﾞｱﾅﾎﾞ ﾚﾄ M5X0.8 L=10	(4)
25		SM-6061010-TP	SCREW M6 L=10	ﾋﾗｺﾈｼﾞ M6 L=10	(4)
26		WP-0621016-SD	WASHER 6.2X13X1	ﾋﾗｼﾞ ｶﾞ ｼﾞ 6.2X13X1	(4)
27	*	400-39670			(1)
28		SM-4050655-SP	SCREW M5 L=6	ﾅﾊﾞ ｺﾈｼﾞ M5 L=6	(2)
29		WP-0550800-SP	WASHER 5.5X10X0.8	ﾋﾗｼﾞ ｶﾞ ｼﾞ 5.5X10X0.8	(2)
30	*	400-40662			(1)
31		400-26848	CONN_BLOCK	ﾌﾞﾗﾝｼﾞ ｷｰﾚﾝｸﾞ ｼﾀ ｲ	(1)
32	*	400-39669			(1)
33		B1515-210-D00	PIN	ﾓｯﾊﾟ ﾋﾟﾝ	(1)
34		WP-0560860-SE	WASHER 5.6X12X0.8	ﾋﾗｼﾞ ｶﾞ ｼﾞ 5.6X12X0.8	(1)
35		134-42702	PIN	ｼﾀ ｲﾄ ｷﾘｸﾄ ｳｼﾞ ｼﾞ	(1)
36		400-24097	UT_SHAFT	ｼﾀ ｲﾄ ｷﾘｸﾄ ｳｼﾞ ｸ	(1)
37		NM-6080003-SC	NUT M8	ﾛｯｶｸﾞ ｷｯｸ ﾏｯﾄ M8 3ｼﾞ	(1)
38		CS-0800881-TP	THRUST COLLAR	ｽﾗｽﾄ ｳｸ D=8 W=8	(1)
39		SM-8050412-TP	SCREW M5 L=4	ﾄﾞﾓﾈｼﾞ M5 L=4	(2)
40		109-01106	SPRING	オサエハ ｼﾞ	(1)
41		134-43601	WASHER	ｲﾄ ｷﾘｸﾄ ｳｼﾞ ｼﾞ	(1)
42		134-42900	COLLAR	ｼﾀ ｲﾄ ｷﾘｸﾄ	(2)
43		SM-6051002-TP	SCREW M5X0.8 L=10	ﾛｯｶｸﾞｱﾅﾎﾞ ﾚﾄ M5X0.8 L=10	(2)
44		134-43007	PLATE HOLDER	ﾌﾞ ﾚﾄ ｷﾞ ﾚﾄ	(1)
45		SM-6061202-TP	SCREW M6 L=12	ﾛｯｶｸﾞｱﾅﾎﾞ ﾚﾄ M6 L=12	(1)
46		400-24101	SENSOR HOLDER	ｾﾝｻｰ トﾘｯｼﾞ ｲ	(1)
47		SM-6040802-TN	SCREW	ﾛｯｶｸﾞｱﾅﾎﾞ ﾚﾄ M4X0.7 L=8	(2)
48		134-43205	SWITCH_PLATE	ｽｲｯﾁﾌﾞ ﾚﾄ	(1)
49		SM-4040655-SP	SCREW M4 L=6	ﾅﾊﾞ ｺﾈｼﾞ M4 L=6	(2)
50		134-43106	TENS RELEASE PLATE_UT	TENSﾘﾘｰｽﾞﾌﾞ ﾚﾄ UT	(1)
51		SM-4040855-SP	SCREW	ﾅﾊﾞ ｼﾞ	(2)
52	*	400-40661			(1)
53		229-01805	GROUND MARK	ｸﾞﾗﾝﾄﾞ ﾏｰｸ	(1)
54		WP-0550800-SP	WASHER 5.5X10X0.8	ﾋﾗｼﾞ ｶﾞ ｼﾞ 5.5X10X0.8	(4)
55		400-38380	BUSHING_UT_SHAFT_RIGHT	ｼﾀ ｲﾄ ｷﾘｸﾄ ｳｼﾞ ｸﾓ ｷﾞ ﾏﾞ ﾚﾄ	(1)
56		400-38259	WASHER	ｺﾞ ﾏﾞ ｶﾞ ｼﾞ	(1)
57		SM-6061602-TP	SCREW M6 L=16	ﾛｯｶｸﾞｱﾅﾎﾞ ﾚﾄ	3
58		HX-0031400-0A	SPIRAL TUBE	ｽﾊﾞ ｲﾗ ﺗﾞ ﺗﾞ ﺑﾞ	0.6
59		HX-0015000-0D	CABLE CLIP	ｸﾞｰﾌﾞ ﺗﾞ ﺗﾞ ﺑﾞ	3
60		SM-4040655-SP	SCREW M4 L=6	ﾅﾊﾞ ｺﾈｼﾞ M4 L=6	3
61		134-43304	TENSION RELEASE LEVER	ｲﾄ ﺗﾞ ﺗﾞ ﺑﾞ	1
62		SM-6041202-TP	SCREW M4X0.7 L=12	ﾛｯｶｸﾞｱﾅﾎﾞ ﾚﾄ	1
63		SM-4041655-SP	SCREW M4 L=16	ﾅﾊﾞ ｼﾞ	1
64		SD-0700706-TP	SHOULDER SCREW	ﾀﾞ ﺗﾞ ﺑﾞ D=7 H=7	1
65		400-21746	UNDER_TRIMMER_SENSOR_CABLE_ASM	ｲﾄ ｷﾘ ｾﾝｻｰ ｸﾞｰﾌﾞ ﺗﾞ ﺑﾞ	1

4. TOP COVER THREAD TRIMMER COMPONENTS

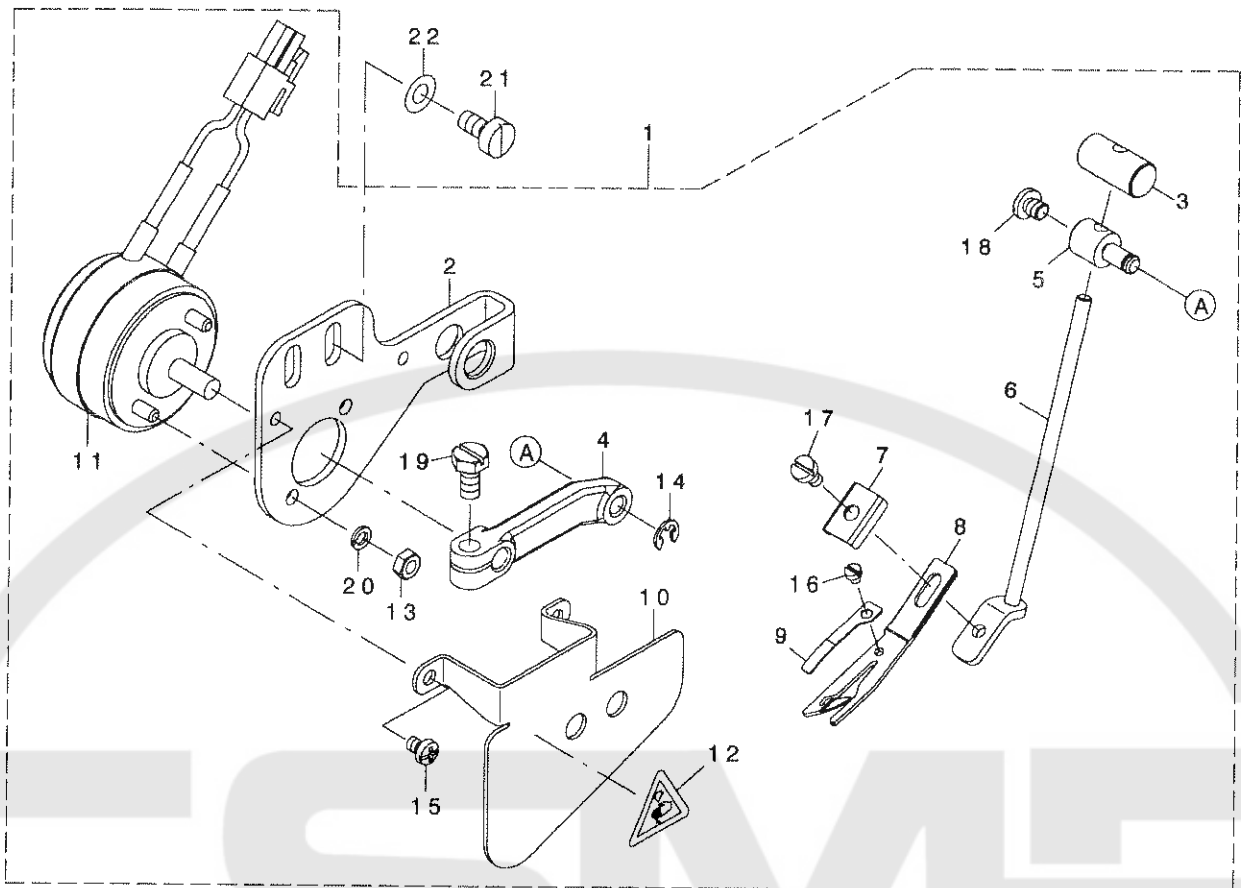
上糸切り関係



REF. NO	NOTE	PART NO.	DESCRIPTION	ヒョウメイ	Qty
1		400-29821	U_L_THD_TRIMMER_ASSY	ウツトキリクミ	1
2		CM-3002000-01	ATTENTION SEAL	エビ'ケガ' チュウイシ-ル(16)	(1)
3		400-29004	FIXED_KNIFE	コテイメス	(1)
4		400-29005	FIXED_KNIFE_HOLDER	コテイメスホルダ'	(1)
5		400-24103	HOLDER_GUIDE	ホルダ'-ガ'イト'	(1)
6		400-29006	LEVER	レバ'-	(1)
7		400-29007	LEVER_PIN	レバ'-ピン	(1)
8		400-29008	MOVING_KNIFE	ト'ウメス	(1)
9		NM-6030001-SD	NUT M3X0.5	ロツカクナツト M3X0.5 1ｼュ	(1)
10		NM-6040001-SP	NUT M4X0.7	ロツカクナツト M4X0.7 1ｼュ	(2)
11		400-29010	ROD	ロツト'	(1)
12		SM-4850455-SP	SCREW	ナハ'ネツ'	(5)
13		SM-6040600-SP	SCREW M4 L=6	ヒラネツ' M4 L=6	(2)
14		SM-6041000-SP	SCREW M4 L=10	ヒラネツ' M4 L=10	(5)
15		SM-6041002-TP	SCREW M4 L=10	ロツカクアナホ' ネト M4X0.7 L=10	(1)
16		SM-8030450-SP	SCREW M3 L=4	トメネツ' M3 L=4	(1)
17		M8518-630-0A0	THREAD TENSION SOLENOID ASM.	イトチヨウセツソレノイト' クミ	(1)
18		400-29011	SOLENOID_BASE	ソレノイト' トリツクダ' イ	(1)
19		134-58401	SPRING	ウツトキラン' ア' ネ	(1)
20		400-29012	SPRING	モト' シハ' ネ	(1)
21		400-29013	SPRING_HOOK_BASE	ハ' ネカケトリツクダ' イ	(1)
22	*	TA-0550604-RO	RUBBER_PLUG	トメセン	(1)
23	*	SM-6041200-SP	SCREW M4 L=12	ヒラネツ' M4 L=12	(1)
24	*	NM-6040001-SP	NUT M4X0.7	ロツカクナツト M4X0.7 1ｼュ	(1)
25		400-29003	BRACKET2	ウエイトキリコテイイタ2	1
26		SM-6041002-TN	BOLT	ロツカクアナホ' ネト	2
27		WP-0450826-SC	WASHER 4.5X10X0.8	ヒラサ' ガ' ネ 4.5X10X0.8	5
28		SM-6041202-TN	SCREW M4X0.7 L=12	ロツカクアナホ' ネト M4X0.7 L=12	5
29		400-29002	BRACKET1	ウエイトキリコテイイタ1	1

5. NEEDLE THREAD WIPER COMPONENTS

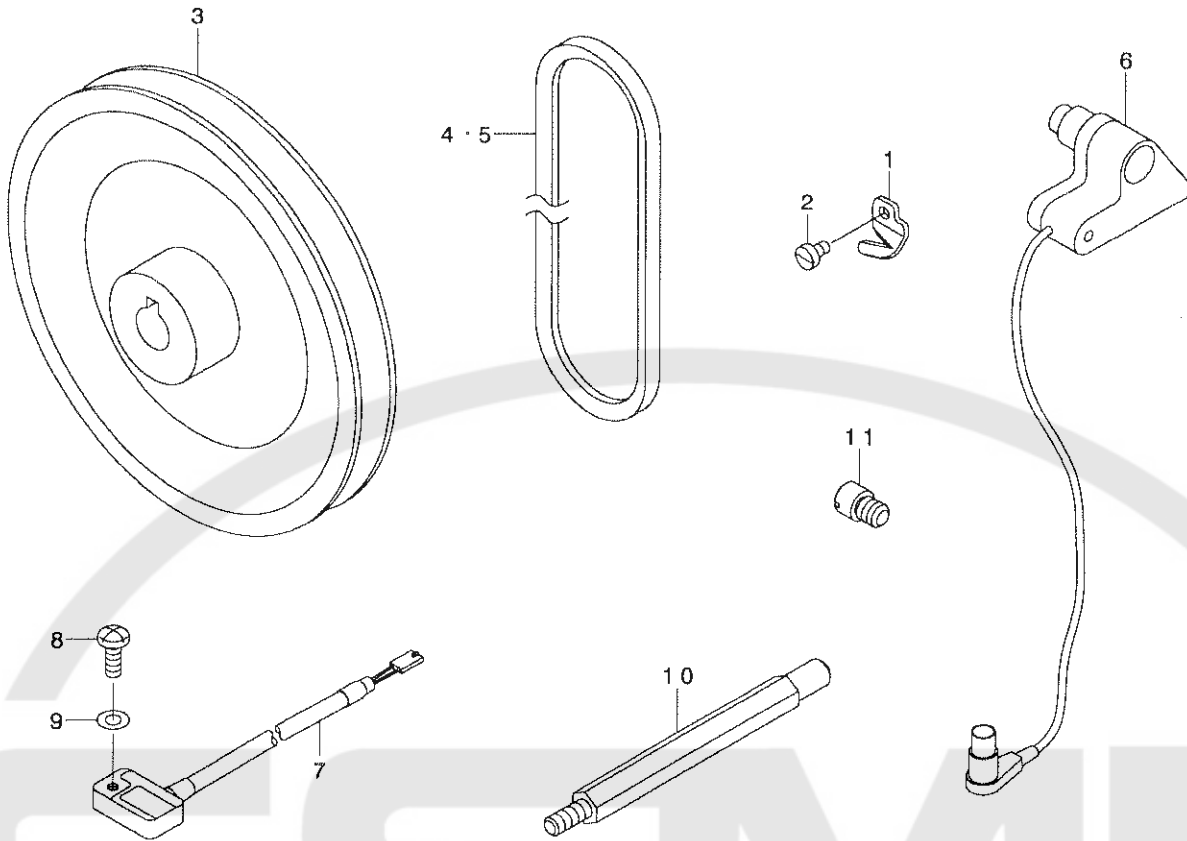
針糸ワイパー関係



REF. NO	NOTE	PART NO.	DESCRIPTION	ヒラネシ	Qty
1		400-31642	NEEDLE_THREAD_WIPER_ASSY	ハライトワイパ-クミ	1
2		400-31388	SOLENOID_BRACKET	ソレノイド・タ・イ	(1)
3		400-31390	WIPER_BAR_GUIDE	ワイパ-シ・クカ・イト	(1)
4		400-31391	SOLENOID_LEVER	ソレノイド・レハ-	(1)
5		400-31392	SOLENOID_LEVER_PIN	ソレノイド・レハ-ピン	(1)
6		400-31394	WIPER_BAR_ASSY	ワイパ-シ・ククミ	(1)
7		400-31396	WIPER HOLDER	ワイパ-ホルダ-	(1)
8		400-31397	WIPER	ワイパ-	(1)
9		400-31399	THD_CLAMP_SPRING	ハライトクランプ	(1)
10		400-31402	SAFETY COVER	アソセ・ソカハ-	(1)
11		400-32661	ROTARY_SOLENOID_ASSY	ロータリ-ソレノイド・クミ	(1)
12		CM-3002000-01	ATTENTION SEAL	エヒ・ケカ・チュウイシ-ル(16)	(1)
13		NM-6030001-SN	NUT	ロツカクナツト	(2)
14		RE-0300000-KO	E-RING 3	Eカ・タトメワ 3	(1)
15		SM-4030455-SP	SCREW	ナハ・コネシ・ M3 L=4	(2)
16		SM-6020250-TP	SCREW	ヒラネシ	(1)
17		SM-6030500-SN	SCREW M3 L=5	ヒラネシ・ M3 L=5	(1)
18		SM-6040450-TP	SCREW M4 L=4	ヒラネシ・ M4 L=4	(1)
19		SM-9040800-SP	SCREW	ロツカクホ-ルト	(1)
20		WS-0310002-KN	SPRING WASHER M3	ハ・ネサ・カ・ネ 3.1X5.9X0.7	(2)
21		SM-6040800-SP	SCREW	ヒラネシ	2
22		WP-0450826-SC	WASHER 4.5X10X0.8	ヒラサ・カ・ネ 4.5X10X0.8	2

6. ACCESSORIE PART COMPONENTS

付属品関係



REF. NO	NOTE	PART NO.	DESCRIPTION	ト リ マ イ	Qty
1		133-16302	THREAD TRIMMER	スレットトリマー	1
2		SM-6030500-SN	SCREW M3 L=5	ヒラネジ M3 L=5	1
3	01	MTS-P0115000-A	MOTOR PULLEY	モータプーリ	1
4	01	MTJ-VM004000	V-BELT, 40 INCH	Vベルト 40インチ	1
5	02	MTJ-VM003900	V-BELT, 39 INCH	Vベルト 39インチ	1
6		400-26921	SYNCHRONIZER	シンクロ(ホンタイ)	1
7	02	400-21727	RESISTOR PACK BL ASM.	テイコウパックBLクミ	1
8	02	SM-4041055-SP	SCREW	ナメネジ M4 L=10	1
9	02	WP-0430800-SD	WASHER M4	ヒラサカネコカタマル M4	1
10		400-23351	SYNCHRONIZER STUD ASSY	シンクロコティホウクミ	1
11	*	400-38326	SOLENOID BRACKET PIN	ソレノイドブラケットピン	1

NOTE (注記)

01...FOR SC-510

02...FOR SC-500

SC-510用

SC-500用

7. LIST FOR INFORMATION OF CHANGE

変更情報リスト

As to the place changed, refer to the corresponding Rev.No.
When previous parts (Obsolated part) and new parts (Added parts) are not interchangeable with each other:

In this case, even obsolated parts (D,) can be ordered with the obsolated part number, so select the parts with changed dates and place your orders.

変更箇所は、該当Rev.No. 版をご参照ください。
部品の互換性がない変更の場合は、削除された品番でも、ご注文できます。

13453808

No. 1436-02 Rev.No.

*A: Added parts 追加部品 / D: Obsolated parts 削除部品 / E: Erratum 訂正

* Rev. No.	Page 頁	Ref. No.	Parts No. 品番	* Rev. No.	Page 頁	Ref. No.	Parts No. 品番	
D	01	6	16	400-38326				
D	01	6	22	400-30483	A	02	8 22	400-40271
D	01	6	27	400-26934	A	02	8 27	400-39670
D	01	6	30	400-26845	A	02	8 30	400-40662
D	01	6	32	B1513-210-D00	A	02	8 32	400-39669
D	01	6	52	400-33262	A	02	8 52	400-40661
D	01	7	22	400-29014				
D	01	7	23	236-30007				
					A	02	7 22	TA-0550604-R0
					A	02	7 23	SM-6041200-SP
					A	02	7 24	NM-6040001-SP
					A	02	9 11	400-38326

NUMERICAL INDEX OF PARTS

索引

PART NO 品番	PAGE 頁	REF NO	PART NO 品番	PAGE 頁	REF NO	PART NO 品番	PAGE 頁	REF NO	PART NO 品番	PAGE 頁	REF NO
B1515-210-D00	6	33	SM-8040360-TP	2	30	229-01805	6	53			
B2008-372-000	2	14	SM-8050412-TP	6	39	229-28907	2	20			
B3121-804-000	2	26	SM-8050602-TP	6	11						
			SM-9040800-SP	8	19	400-21727	9	7			
CM-3002000-01	7	2				400-21746	6	65			
CM-3002000-01	8	12	TA-0550604-R0	7	22	400-23351	9	10			
CS-0800881-TP	6	38				400-24097	6	36			
			WP-0430800-SD	9	9	400-24101	6	46			
GAK-3303600A	6	8	WP-0450826-SC	6	17	400-24103	7	5			
			WP-0450826-SC	7	27	400-25989	4	26			
HX-0015000-0D	6	59	WP-0450826-SC	8	22	400-25990	4	25			
HX-0031400-0A	6	58	WP-0550800-SP	6	7	400-26174	4	1			
			WP-0550800-SP	6	29	400-26848	6	31			
MTJ-VM003900	9	5	WP-0550800-SP	6	54	400-26921	9	6			
MTJ-VM004000	9	4	WP-0560860-SE	6	34	400-26935	6	23			
MTS-P0115000-A	9	3	WP-0621016-SD	6	15	400-29002	7	29			
M8518-630-0A0	7	17	WP-0621016-SD	6	20	400-29003	7	25			
			WP-0621016-SD	6	26	400-29004	7	3			
NM-6030001-SD	7	9	WP-0961046-SC	2	8	400-29005	7	4			
NM-6030001-SN	8	13	WS-0310002-KN	8	20	400-29006	7	6			
NM-6040001-SP	7	10	WS-0510002-KP	6	6	400-29007	7	7			
NM-6040001-SP	7	24	WS-0610002-KP	6	19	400-29008	7	8			
NM-6080003-SC	6	37				400-29010	7	11			
			109-01106	6	40	400-29011	7	18			
RE-0250000-KO	4	27	131-37609	2	21	400-29012	7	20			
RE-0300000-KO	2	4	131-37906	2	22	400-29013	7	21			
RE-0300000-KO	8	14	131-40504	2	23	400-29821	7	1			
			133-16302	9	1	400-30477	6	1			
SD-0700706-TP	6	64	133-40203	2	11	400-30478	6	2			
SM-1020450-TP	4	16	133-40252	2	10	400-30482	6	21			
SM-1040860-SP	4	28	133-40302	2	12	400-31388	8	2			
SM-4030455-SP	8	15	133-40401	2	15	400-31390	8	3			
SM-4030855-SN	6	16	133-40500	2	25	400-31391	8	4			
SM-4040655-SN	4	34	133-40609	2	17	400-31392	8	5			
SM-4040655-SP	2	32	133-40708	2	18	400-31394	8	6			
SM-4040655-SP	6	49	133-40807	2	19	400-31396	8	7			
SM-4040655-SP	6	60	133-40906	2	24	400-31397	8	8			
SM-4040855-SP	6	51	133-41409	2	5	400-31399	8	9			
SM-4041055-SP	2	9	133-41508	2	6	400-31402	8	10			
SM-4041055-SP	9	8	133-41607	2	16	400-31642	8	1			
SM-4041655-SP	2	7	133-41706	2	13	400-32444	6	3			
SM-4041655-SP	6	63	134-40003	4	2	400-32445	6	4			
SM-4050655-SP	6	28	134-40102	4	4	400-32446	6	13			
SM-4051055-SP	6	5	134-40201	4	12	400-32447	6	10			
SM-4850455-SP	7	12	134-40300	4	24	400-32661	8	11			
SM-6020250-TP	4	8	134-40409	4	3	400-32703	6	9			
SM-6020250-TP	8	16	134-40508	4	29	400-38259	6	56			
SM-6020350-SP	4	18	134-40607	4	31	400-38326	9	11			
SM-6020600-TP	4	22	134-40706	4	32	400-38380	6	55			
SM-6021000-TP	4	23	134-40805	4	7	400-39669	6	32			
SM-6030350-SN	4	6	134-40904	4	9	400-39670	6	27			
SM-6030350-SN	4	33	134-41001	4	10	400-40271	6	22			
SM-6030500-SN	8	17	134-41308	4	5	400-40661	6	52			
SM-6030500-SN	9	2	134-41407	4	20	400-40662	6	30			
SM-6040450-TP	8	18	134-41506	4	17						
SM-6040460-TP	4	11	134-41605	4	14						
SM-6040600-SP	7	13	134-41704	4	21						
SM-6040800-SP	8	21	134-41803	4	15						
SM-6040802-TN	6	47	134-41902	4	13						
SM-6040870-SP	4	30	134-42207	4	19						
SM-6041000-SP	7	14	134-42702	6	35						
SM-6041002-TN	7	26	134-42900	6	42						
SM-6041002-TP	7	15	134-43007	6	44						
SM-6041200-SP	7	23	134-43106	6	50						
SM-6041202-TN	7	28	134-43205	6	48						
SM-6041202-TP	6	62	134-43304	6	61						
SM-6051002-TP	6	24	134-43601	6	41						
SM-6051002-TP	6	43	134-55100	6	12						
SM-6061010-TP	6	25	134-56009	2	31						
SM-6061200-SP	6	14	134-56108	2	33						
SM-6061202-TP	6	45	134-56207	2	29						
SM-6061400-SP	6	18	134-56405	2	2						
SM-6061602-TP	6	57	134-56553	2	1						
SM-8030412-TP	2	27	134-56603	2	28						
SM-8030450-SP	7	16	134-58401	7	19						
SM-8040360-TP	2	3									



JUKI®

JUKI CORPORATION

MARKETING & SALES H.Q.
8-2-1, KOKURYO-CHO, CHOFU-SHI
TOKYO 182-8655, JAPAN
PHONE : (81)3-3480-2357・2358
FAX : (81)3-3430-4909・4914

Copyright © 2005 JUKI CORP.
本書の内容を無断で転載、複写することを
禁止します。
All rights reserved throughout the world.

JUKI 株式会社

〒182-8655 東京都調布市国領町8-2-1
TEL. 03-3480-1111(代表)

営業本部
TEL. 03-3480-2357(ダイヤルイン)

お買い求め、ご相談は
To order or for further
information,
please contact:

※このパーツリストは商品改良のため予告なく変更する事があります。
* The description covered in this parts list is subject to change for improvement of the commodity without notice.
※このパーツリストは、2005年11月現在の商品仕様で編集したものです。
* This parts list is edited in accordance with the product specifications as of November 2005.