

Waste / Chain-off Thread Suction Device with  
an Air Switch on the Pedal Connecting Rod

ペダル連結棒エアスイッチ式  
切くず・空環集じん装置

**MC-8**

Waste / Chain-off Thread Suction Device with an Air Switch  
on the Pedal Connecting Rod and a Presser Lifter

ペダル連結棒エアスイッチ式押さえ上げ付き  
切くず・空環集じん装置

**MC-9**

**PARTS LIST**

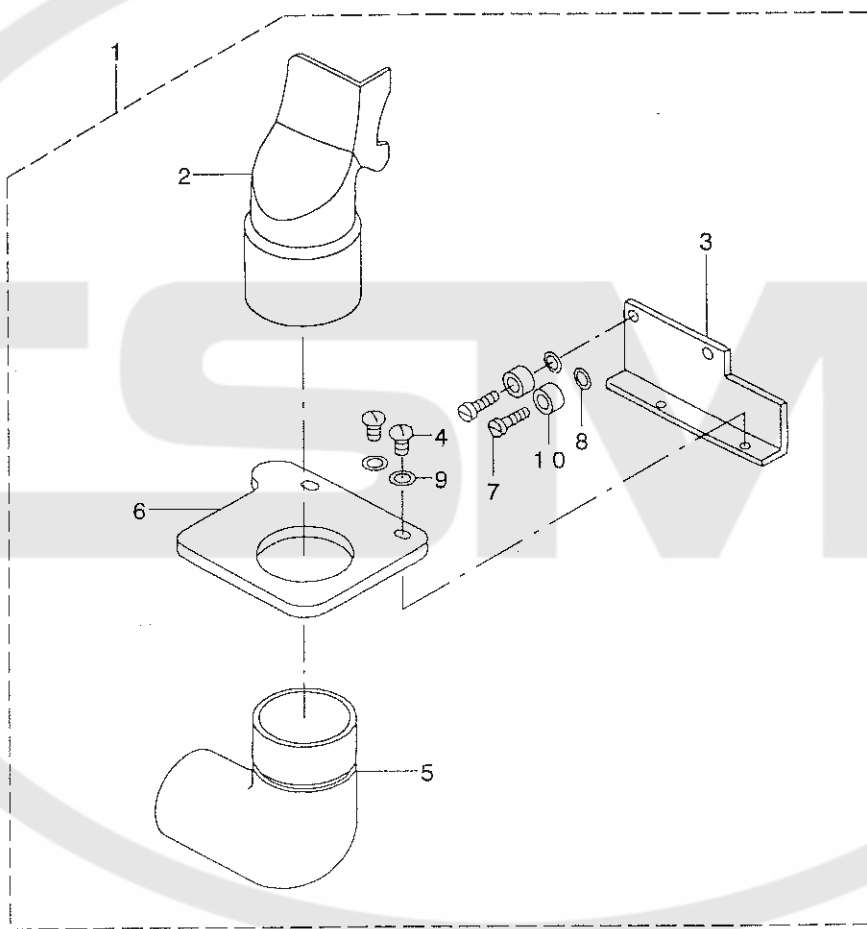
**JUKI®**

29030905

No.0575-04

1. WASTE FUNNEL TOP MOUNT COMPONENTS (Common to MC-8 & MC-9)

切くず吸込口関係 (MC-8, MC-9 共通)



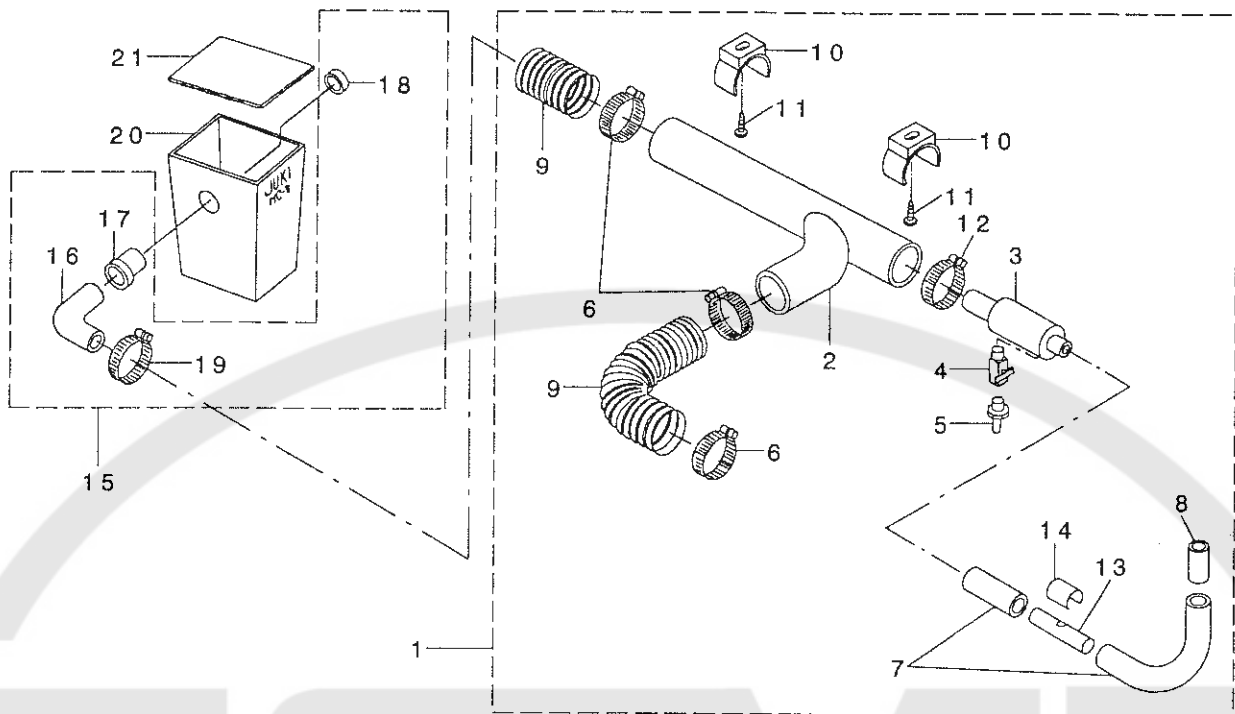
REF. NO	NOTE	PART NO.	DESCRIPTION	品名	Qty
1		GMC-080290A0	WASTE FUNNEL TOP MOUNT ASM.	キリクス スイコミグ'チ(クミ)	1
2		GMC-26005000	WASTE FUNNEL	キリクス スイコミグ'チ	(1)
3		GMC-08030000	ANGLE BRACKET	エルホ'プレート'ラケット	(1)
4		GMC-08033000	SCREW 10-32 UNF L=9	エルホ'プレート'メサ'ネ	(2)
5		GMC-08031000	ELBOW	スイコミグ'チヨウ エルホ'	(1)
6		GMC-08032000	ELBOW PLATE	エルホ'プレート	(1)
7		GMC-08044000	SCREW	ブ'ラケット'メサ'ネ	(2)
8		GMC-08035000	WASHER	ブ'ラケット'メサ'カ'ネ	(2)
9		GMC-08046000	WASHER	エルホ'プレート'メサ'カ'ネ	(2)
10	#01	GMC-08045000	SPACER	スペ'サー	(2)

NOTE (注記) #01..... FOR MO-2000N

MO-2000N用

## 2. WASTE & CHAIN-OFF THREAD SUCTION COMPONENTS (Common to MC-8 & MC-9)

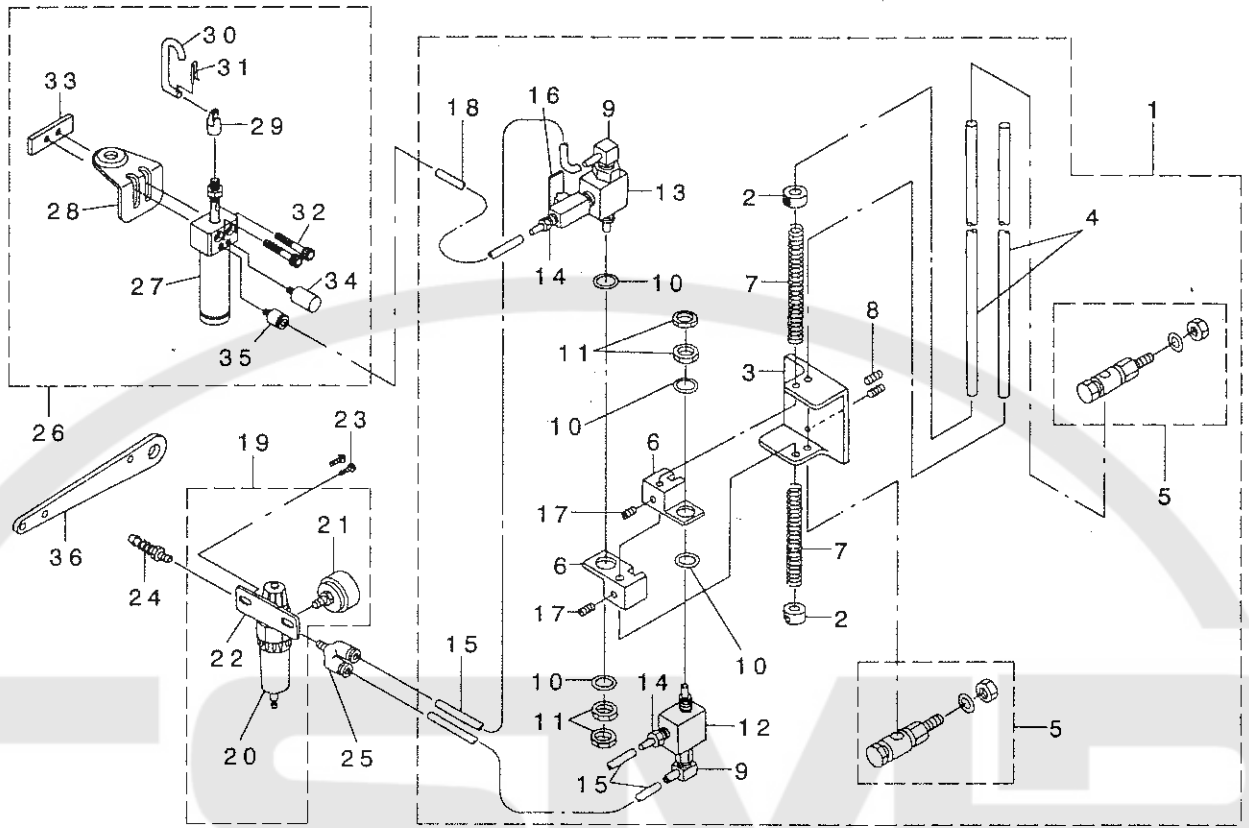
切くず・空環吸込関係 (MC-8, MC-9 共通)



REF. NO	NOTE	PART NO.	DESCRIPTION	品名	Qty
1		GMC-080140A0	CUTTING WASTE SUCTION DEVICE	キリクス カラカンスイコミソウチ(クミ)	1
2		GMC-08014000	WASTE JUNCTION TUBE	2クチ アクリルチューブ	(1)
3		GMC-08015000	WASTE REMOVER	クス イソウキ	(1)
4		GMC-08016000	NEEDLE VALVE	ニート ルハ ルア	(1)
5		GMC-08017000	TUBE CONNECTOR	チューブ コネクター	(1)
6		GMC-08024000	HOSE CLAMP	ホースクランプ	(3)
7		GMC-08020000	VINYL HOSE	カラカソヨウビニールホース	(1)
8		GMC-08023000	VINYL CONNECTING HOSE	ビニールセツソクホース	(1)
9		GMC-08019000	FLEXIBLE HOSE	フレキシブルホース	(1)
10		GMC-0801800A	TUBE CLAMP	チューブ クランプ	(2)
11		GMC-08028000	WOOD SCREW	チューブ クランプ トリツクモクネシ	(2)
12		GMC-08025000	HOSE CLAMP	クス イソウキコチヨウクランプ	(1)
13		GMC-08021000	SUCTION REGULATOR TUBE	カラカンスイコミレキユレターチューブ	(1)
14		GMC-08022000	ADJUSTING VALVE	チヨセツバソ	(1)
15		GMC-080360A0	INLET PORT ASM.	タストホツクスヨウエルホ(クミ)	1
16		GMC-08036000	INLET PORT ELBOW	タストホツクスヨウエルホ	(1)
17		GMC-08037000	INLET PORT BODY	エルホ サソコミグチ	(1)
18		GMC-08041000	INLET PORT RING	エルホ サソコミグチ トメワ	(1)
19		GMC-08024000	HOSE CLAMP	ホースクランプ	(1)
20		GMC-08038000	WASTE CANISTER	タストホツクス	1
21		GMC-08039000	CANISTER COVER	タストフィルター フタ	1

### 3. TREADLE ROD AIR SWITCH COMPONENTS (For MC-9)

ペダル連結棒関係 (MC-9用)



REF. NO	NOTE	PART NO.	DESCRIPTION	とんめい	Qty
1		GMC-090010A0	AIR SWITCH ASM.	レンカクホウ ウエア-スイッチ(クミ)	1
2		GMC-08008000	THRUST COLLAR	レンカクホウ-スラストカラ	(2)
3		GMC-09001000	VALVE HOUSING	バクホウ ハウジング	(1)
4		GMC-08002000	TREADLE CONNECTING ROD	バクホウ レンカクホウ	(2)
5		GMC-08005000	BALL JOINT	ホウホウ ヨイント	(2)
6		GMC-08004000	VALVE HOLDER	バクホウ ホルダー	(2)
7		GMC-08006000	CONNECTING ROD SPRING	レンカクホウ-バネ	(2)
8		GMC-08012000	FIXED SCREW 8-32 UNF L=6	レンカクホウ-コチネツク	(2)
9		GMC-08007000	TUBE CONNECTOR ELBOW	クハク チューブ コネクター	(2)
10		GMC-08010000	TOOTHED LOCK WASHER	バクホウ ヨウカクキキ カネ	(4)
11		GMC-08009000	LOCK NUT 15-32 UNF	バクホウ コチネツク	(4)
12		GMC-08003000	2-WAY AIR VALVE	2-WAY エア-バクホウ	(1)
13		GMC-09002000	3-WAY AIR VALVE	3-WAY エア-バクホウ	(1)
14		GMC-08017000	TUBE CONNECTOR	チューブ コネクター	(2)
15		GMC-08011000	POLYURETHANE TUBE	エア-チューブ	(3)
16		GMC-08016000	NEEDLE VALVE	ニードル バクホウ	(1)
17		GMC-08012000	FIXED SCREW 8-32 UNF L=6	レンカクホウ-コチネツク	(2)
18		GMC-09004000	AIR TUBE	エア-チューブ	(1)
19		PF-0552010-B0	COMBINATION FR UNIT ASM.	コンビネーション FRユニット クミ	1
20		PF-0552010-A0	COMBINATION FR UNIT	コンビネーション FRユニット	(1)
21		PF-0651010-00	PRESSURE GAUGE	プレッシャーゲージ	(1)
22		PX-5000010-00	WALL BRACKET	ウォールブラケット	(1)
23		GMD-01080000	SCREW M5 L=10	F.R.ユニットトリガケネツク	2
24		F1021-003-000	HOSE JOINT	ホース ヨイント	1
25		PJ-3080652-03	JOINT	アランチ	1
26		GAK-320030A0	AIR CYLINDER ASM.	エアシリンダ (クミ)	1
27		PA-2002520-A0	AIR CYLINDER	エアシリンダ	(1)
28		GAK-32003000	AIR CYLINDER BASE, AK-32	シリンダ トリガケネツク	(1)
29		GAK-52004000	AIR CYLINDER KNUCKLE, AK-32	エアシリンダ フック (AK-52)	(1)
30		GAK-32004000	AIR CYLINDER CONNECTING HOOK	シリンダ レンカクフック	(1)
31		GAK-49003000	CONNECTING HOOK PIN	エアシリンダ レンカクフックピン	(1)
32		SM-6053002-TP	SCREW M5X0.8 L=30	ロクガクアネネツク	(2)
33		GAK-32005000	CYLINDER MOUNTING PLATE	シリンダ トリガケネツク	(1)
34		PX-0105010-00	MUFFLER M5	M5マフラー	(1)
35		PJ-3010605-01	UNION	ストレート	(1)
36	#01	118-19307	LIFTING LEVER	リフトレバー	1

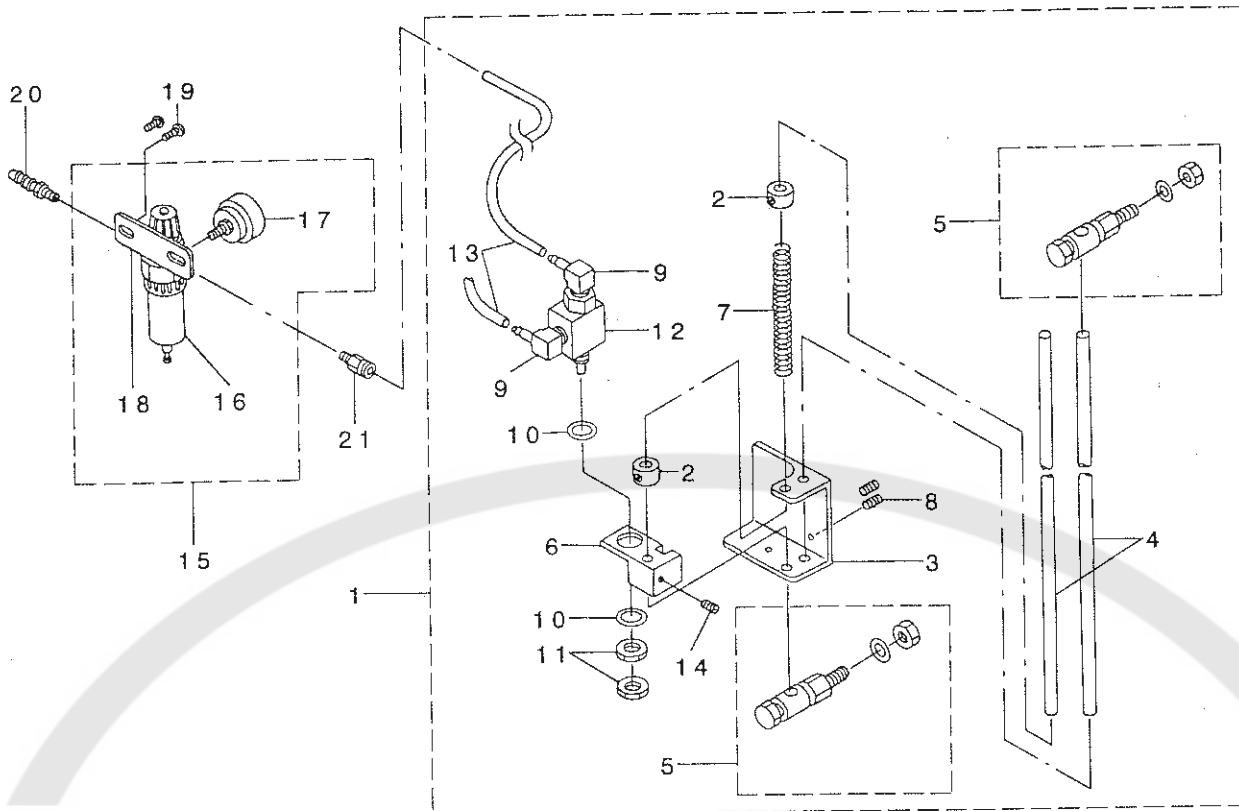
NOTE (注記)

#01... FOR MOR-U·J·K/MC-9

MOR-U·J·K/MC-9用

#### 4. TREADLE ROD AIR SWITCH COMPONENTS (For MC-8)

ペダル連結棒関係 (MC-8用)



REF. NO	NOTE	PART NO.	DESCRIPTION	品名	Qty
1		GMC-080010A0	TOE ACTION AIR SWITCH ASM.	レンケツホ <sup>*</sup> ウエア-スイッチ(クミ)	1
2		GMC-08008000	THRUST COLLAR	レンケツホ <sup>*</sup> -スラストカラー	(2)
3		GMC-08001000	VALVE HOUSING	バ <sup>*</sup> ルフ <sup>*</sup> ハウジ <sup>*</sup> シュク <sup>*</sup>	(1)
4		GMC-08002000	TREADLE CONNECTING ROD	ハ <sup>*</sup> タ <sup>*</sup> ルレンケツホ <sup>*</sup> -	(2)
5		GMC-08005000	BALL JOINT	ホ <sup>*</sup> -ルジ <sup>*</sup> ヨイント	(2)
6		GMC-08004000	VALVE HOLDER	バ <sup>*</sup> ルフ <sup>*</sup> ホルダ <sup>*</sup> -	(1)
7		GMC-08006000	CONNECTING ROD SPRING	レンケツホ <sup>*</sup> -ハ <sup>*</sup> ネ	(1)
8		GMC-08012000	FIXED SCREW 8-32 UNF L=6	レンケツホ <sup>*</sup> -コテイネジ <sup>*</sup>	(2)
9		GMC-08007000	TUBE CONNECTOR ELBOW	Lカ <sup>*</sup> タチュ-ブ <sup>*</sup> コネクタ <sup>*</sup> -	(2)
10		GMC-08010000	TOOTHED LOCK WASHER	バ <sup>*</sup> ルフ <sup>*</sup> ヨウハツキサ <sup>*</sup> カ <sup>*</sup> ネ	(2)
11		GMC-08009000	LOCK NUT 15-32 UNF	バ <sup>*</sup> ルフ <sup>*</sup> コテイナット	(2)
12		GMC-08003000	2-WAY AIR VALVE	2-W エア <sup>*</sup> -バ <sup>*</sup> ルフ <sup>*</sup>	(1)
13		GMC-08011000	POLYURETHANE TUBE	エア <sup>*</sup> -チュ-ブ <sup>*</sup>	(2)
14		GMC-08012000	FIXED SCREW 8-32 UNF L=6	レンケツホ <sup>*</sup> -コテイネジ <sup>*</sup>	(1)
15		PF-0552010-B0	COMBINATION FR UNIT ASM.	コンビ <sup>*</sup> ネ-ション FRユニット クミ	1
16		PF-0552010-A0	COMBINATION FR UNIT	コンビ <sup>*</sup> ネ-ション FRユニット	(1)
17		PF-0651010-00	PRESSURE GAUGE	アツリヨクケイ	(1)
18		PX-5000010-00	WALL BRACKET	ウオ-ル フ <sup>*</sup> ラケツト	(1)
19		GMD-01080000	SCREW M5 L=10	F.Rユニットトリツケネジ <sup>*</sup>	2
20		F1021-003-000	HOSE JOINT	ホ-ス ジ <sup>*</sup> ヨイント	1
21		GAS-12063000	MALE CONNECTOR	オス コネクタ <sup>*</sup> - (PT1/4-6)	1

# JUKI®

**JUKI CORPORATION**  
INTERNATIONAL SALES DIVISION  
8-2-1, KOKURYO-CHO,  
CHOFU-SHI, TOKYO 182, JAPAN  
PHONE: 03(3430)4001-5  
FAX: 03(3430)4903-4909-4914  
TELEX: J22967

**JUKI 株式会社**

〒182 東京都調布市国領町8-2-1  
TEL: 03-3480-1111(代表)

国内営業本部  
TEL: 03-3480-1113(ダイヤルイン)

お買い求め、ご相談は  
To order or for further  
information,  
please contact:

\*このパーツリストは商品改良のため予告なく変更する事があります。  
\* The description covered in this parts list is subject to change for improvement of the commodity without notice.  
\*このパーツリストは、1994年4月現在の商品仕様で編集したものです。  
\* This parts list is edited in accordance with the product specifications as of April 1994.