

JUKI

2-Needle, Unisonfeed Lockstitch
Industrial Sewing Machine (With Reverse Feed)
二本針本縫総合送りミシン(返し縫い付)

LG-158

1-Needle, Unisonfeed Lockstitch
Industrial Sewing Machine (With Reverse feed)
一本針本縫総合送りミシン(返し縫い付)

LG-158-1

PARTS LIST

CSTMP

HOW TO MAKE USE OF THIS PARTS LIST

1. An asterisk (*) means that the corresponding part is changed from the previous parts list or is newly added.
2. As to "#01" and "#02," refer to the "Note" given at the bottom of the respective pages.
3. Codes on the "Qty" column
 - Each numeral indicates the number of parts required.
 - "0.1" and "2.0" indicate the length (in meters) of the respective parts.
4. Parentheses mean that the corresponding part is a subpart that constructs an assembly part.
5. Dotted lines on the Figures indicate assembly parts.

パーツリストご利用に際して

1. Note欄に記載されているリストページの*印は、前回の内容に対して、今回変更または追加された部品であることを意味します。
2. リストページの#01、#02等の印は、ページ下の“注記”の説明をご参照ください。
3. ・数量覧の数字は、個数を表し、0.1、2.0等の数値は、長さ（単位メートル）を表します。
4. 数量覧の()は、組部品を構成している子部品であることを意味します。
5. イラストページの-----枠は、組構成であることを意味します。

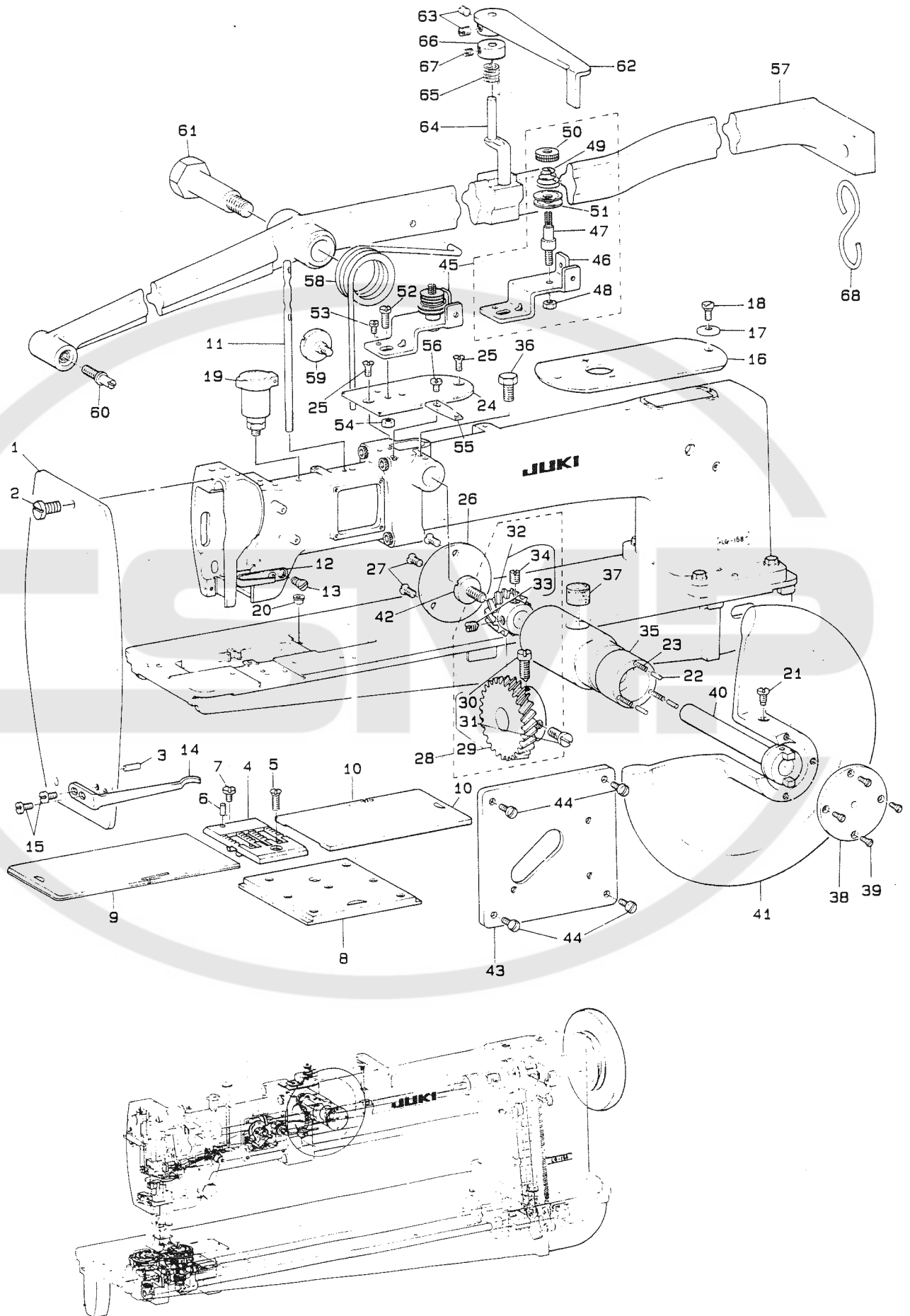
CSMP

CONTENTS

目 次

| | | |
|-----|--|----|
| 1. | MACHINE FRAME & MISCELLANEOUS COVER COMPONENTS | 1 |
| | 頭部外装関係 | |
| 2. | MAIN SHAFT & SAFETY CLUTCH COMPONENTS | 3 |
| | 上軸・安全装置関係 | |
| 3. | NEEDLE BAR FRAME & PRESSER BAR COMPONENTS | 5 |
| | 針棒・針棒揺動・押え棒関係 | |
| 4. | FEED ROCK SHAFT COMPONENTS | 7 |
| | 送り・送り調節関係 | |
| 5. | SEWING HOOK DRIVING SHAFT COMPONENTS | 9 |
| | 下軸・水平釜関係 | |
| 6. | THREAD TENSION & THREAD WINDER COMPONENTS | 11 |
| | 水平軸・糸調子・糸巻車関係 | |
| 7. | EXCLUSIVE PARTS FOR LG-158-1 | 13 |
| | LG-158-1 専用部品 | |
| 8. | EXCHANGING GAUGE PARTS (1) | 15 |
| | 交換ゲージ部品 (1) | |
| 9. | EXCHANGING GAUGE PARTS (2) | 17 |
| | 交換ゲージ部品 (2) | |
| 10. | EXCHANGING GAUGE PARTS (3) | 19 |
| | 交換ゲージ部品 (3) | |
| 11. | EXCHANGING GAUGE PARTS (4) | 21 |
| | 交換ゲージ部品 (4) | |
| | NUMERICAL INDEX OF PARTS | 23 |
| | 索引 | |

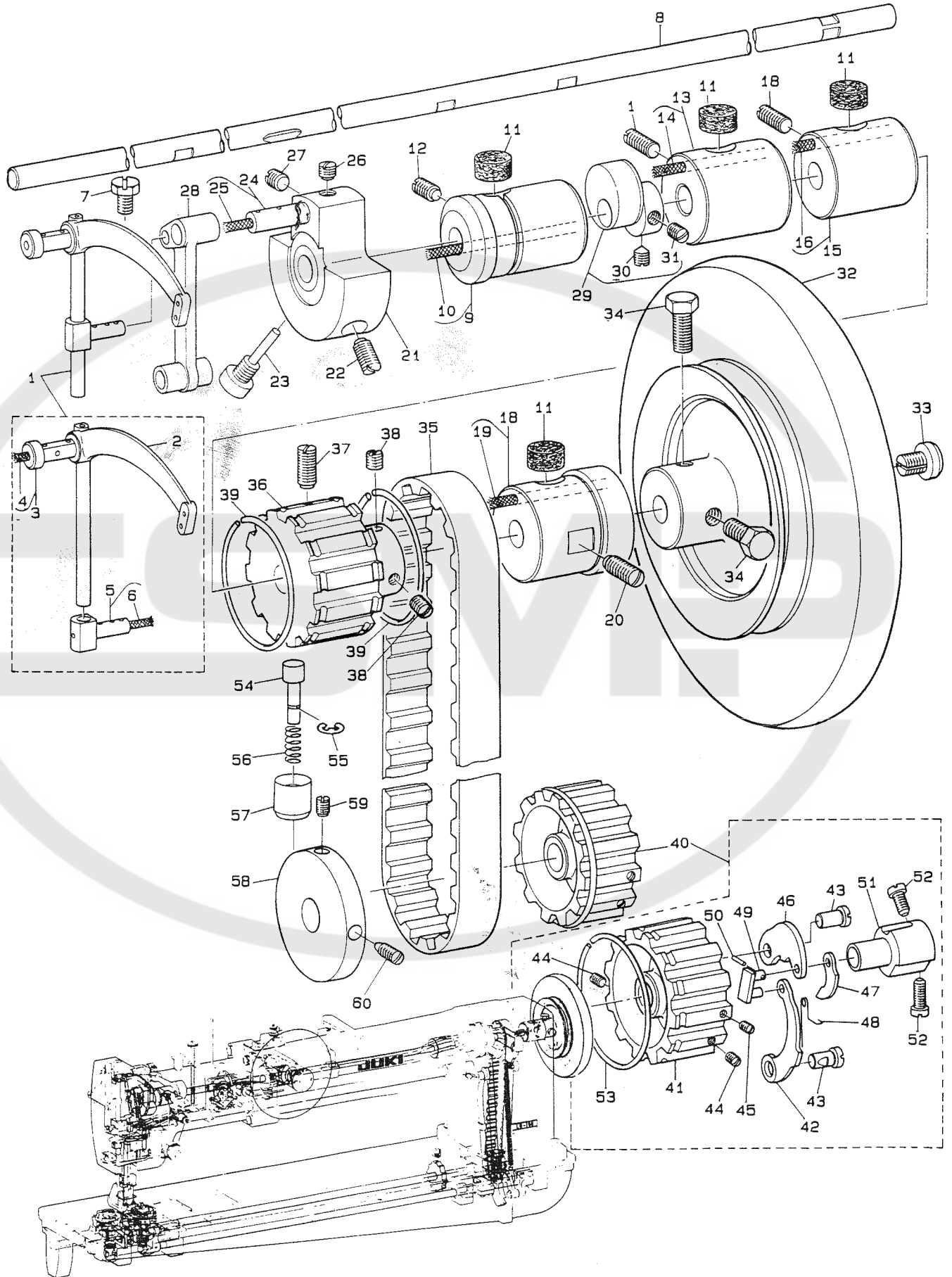
1. MACHINE FRAME & MISCELLANEOUS COVER COMPONENTS
 頭部外装関係



| REF.NO | NOTE | PART NO. | DESCRIPTION | ヒ ン メ イ | Qty |
|--------|------|---------------|--------------------------------|------------------------|-----|
| 1 | | B3101-158-000 | FACE PLATE | メンイタ | 1 |
| 2 | | SS-7090710-SP | SCREW 9/64-40 L= 6.8 | マルヒラネジ 9/64-40 L=6.8 | 1 |
| 3 | | B1103-051-000 | FACE PLATE PIN | メンイタ トメピン | 1 |
| 4 | #01 | B1109-057-N00 | THROAT PLATE (3/4) | ハリイタ 3/4 | 1 |
| 5 | | SS-2111010-TP | SCREW 11/64-40 L=9.5 | マルサラネジ 11/64-40 L=9.5 | 1 |
| 6 | | B1104-051-000 | THROAT PLATE PIN | ハリイタ トメピン | 1 |
| 7 | | SS-6090630-SP | SCREW 9/64-40 L=6 | ヒラネジ 9/64-40 L=6 | 1 |
| 8 | | B1110-057-OA0 | BED SLIDE ASM. | スベリイタ クミ | 1 |
| 9 | #01 | B1112-057-N00 | BED SLIDE LEFT 3/4 | スベリイタ ヒタリ 3/4 | 1 |
| 10 | #01 | B1113-057-N00 | BED SLIDE RIGHT 3/4 | スベリイタ ミキ 3/4 | 1 |
| 11 | | B1114-517-000 | NEEDLE THREAD GUIDE PIN | イトアンナイホ- | 1 |
| 12 | | B1131-057-000 | FRAME THREAD GUIDE, LOWER | イトアンナイ シタ | 1 |
| 13 | | SS-3090610-SP | SCREW 9/64-40 L=6 | マルネジ 9/64-40 L=6 | 1 |
| 14 | | B1131-158-000 | NEEDLE THREAD GUIDE (LOWER) | イトアンナイシタ | 1 |
| 15 | | SS-7090540-SP | SCREW 9/64-40 L=5 | マルヒラネジ | 2 |
| 16 | | B1150-158-000 | TOP COVER | テンイタ | 1 |
| 17 | | B1152-051-000 | WASHER | テンイタ ネジサカネ | 1 |
| 18 | | SD-0630241-SD | HINGE SCREW D= 6.30 H= 2.4 | タネネジ D=6.3 H=2.4 | 1 |
| 19 | | B1155-053-000 | OIL CUP | ウツオクリ ロット オイルカップ | 1 |
| 20 | | B1157-009-OA0 | OIL CUP ASM. | シタジク オイルカップ クミ | 1 |
| 21 | | SS-7110610-SM | SCREW 11/64-40 L=6 | マルヒラネジ 11/64-40 L=6 | 1 |
| 22 | | B1290-057-A00 | PIN | ホジヨ ハズミクマルマ ピン | 3 |
| 23 | | B1290-057-B00 | SPRING | ホジヨ ハズミクマルマ ハネ | 3 |
| 24 | | B1291-158-000 | TOP COVER INTERMEDIATE | ホジヨ ハズミクマルマシク テンイタ | 1 |
| 25 | | SS-2110920-SP | SCREW 11/64-40 L=8.5 | マルサラネジ 11/64-40 L=8.5 | 2 |
| 26 | | B1292-057-000 | SIDE COVER | ホジヨ ハズミクマルマ マトイタ | 1 |
| 27 | | SS-2110920-SP | SCREW 11/64-40 L=8.5 | マルサラネジ 11/64-40 L=8.5 | 3 |
| 28 | | B1293-057-OB0 | GEAR ASM. | ホジヨ ハズミクマルマ ハクマル クミ | 1 |
| 29 | | B1293-057-AA0 | GEAR ASM., LARGE | ホジヨ ハズミクマルマ ハクマル タイ | (1) |
| 30 | | SS-6661310-SP | SCREW 1/4-40 L=13 | ヒラネジ 1/4-40 L=13 | (1) |
| 31 | | SS-6661110-SP | SCREW 1/4-40 L=11 | ヒラネジ 1/4-40 L=11 | (1) |
| 32 | | B1294-057-OA0 | GEAR ASM., SMALL | ホジヨハズミクマルマ シヨハクマルマクミ | (1) |
| 33 | | SS-8660670-SP | SCREW 1/4-40 L= 6.1 | トメネジ 1/4-40 L=6.1 | (1) |
| 34 | | SS-8660610-TP | SCREW 1/4-40 L=6 | トメネジ 1/4-40 L=6 | (1) |
| 35 | | B1295-057-000 | AUXILIARY HAND WHEEL SHAFT BUS | ホジヨ ハクマルマシク メタル | 1 |
| 36 | | SS-9151440-CP | SCREW 15/64-28 L=14 | ロツカクホルト 15/64-28 L=14 | 1 |
| 37 | | B1203-051-000 | OIL FELT | ウツジク マイメタル フェルト | 1 |
| 38 | | B1296-057-000 | THRUST PLATE | ホジヨ ハズミクマルマ スラスト | 1 |
| 39 | | SS-2090710-SP | SCREW 9/64-40 L=7 | マルサラネジ 9/64-40 L=7 | 4 |
| 40 | | B1297-057-OA0 | DRIVING SHAFT ASM. | ホジヨ ハズミクマルマシクウケ クミ | 1 |
| 41 | | B1299-057-000 | AUXILIARY HAND WHEEL | ホジヨ ハズミクマルマ | 1 |
| 42 | | SS-7161040-SP | SCREW 1/4-24 L= 9.5 | マルヒラネジ 1/4-24 L=9.5 | 1 |
| 43 | | B1434-158-000 | SIDE PLATE | マトイタ | 1 |
| 44 | | SS-7111120-SP | SCREW 11/64-40 L=10.5 | マルヒラネジ 11/64-40 L=10.5 | 4 |
| 45 | | B3208-158-OA0 | THREAD WINDER TENSION BRACKET | シタイト アンナイタイ クミ | 1 |
| 46 | | B3208-158-000 | THREAD WINDER TENSION BRACKET | シタイトアンナイタイ | (1) |
| 47 | | B3219-232-000 | BOBBIN WINDER TENSION POST | イトマキ イトチヨシホ- | (1) |
| 48 | | NS-6110310-SP | NUT 11/64-40 | ロツカクナツト 11/64-40 | (1) |
| 49 | | B3218-232-000 | BOBBIN WINDER TENSION SPRING | イトチヨシ ハネ | (1) |
| 50 | | B3216-047-000 | BOBBIN WINDER TENSION NUT | イトチヨシ ナツト | (1) |
| 51 | | B3214-047-000 | BOBBIN WINDER TENSION DISC | イトチヨシ サラ | (2) |
| 52 | | SS-7110910-SP | SCREW 11/64-40 L=8.5 | マルヒラネジ 11/64-40 L=8.5 | 1 |
| 53 | | SS-6080710-SP | SCREW 1/8-44 L= 6.5 | ヒラネジ 1/8-44 L=6.5 | 1 |
| 54 | | NS-6110310-SP | NUT 11/64-40 | ロツカクナツト 11/64-40 | 1 |
| 55 | | B2510-158-000 | THREAD WINDER THREAD GUIDE | イトマキイトアンナイ | 1 |
| 56 | | SS-7090710-SP | SCREW 9/64-40 L= 6.8 | マルヒラネジ 9/64-40 L=6.8 | 1 |
| 57 | | B3401-057-000 | KNEE LIFTER FRONT LEVER | ヒサアケ テコ | 1 |
| 58 | | B3403-057-000 | SPRING | ヒサアケ テコハネ | 1 |
| 59 | | SD-0800431-SP | HINGE SCREW D= 8 H= 4.3 | タネネジ D=8 H=4.3 | 1 |
| 60 | | B3404-057-000 | PIN | ヒサアケ テコピン | 1 |
| 61 | | SD-1404251-CP | HINGE SCREW D=14 H=42.5 | タネネジ D=14 H=42.5 | 1 |
| 62 | | B3405-057-000 | FRONT LEVER LATCH HANDLE | マエテコ ササイレハ- | 1 |
| 63 | | SS-8110750-SP | SCREW 11/64-40 L= 6.5 | トメネジ 11/64-40 L=6.5 | 2 |
| 64 | | B3406-057-000 | KNEE LIFTER FRONT LEVER LATCH | マエテコ ササエジク | 1 |
| 65 | | B3408-057-000 | KNEELIFTER FRONT LEVER LATCH S | マエテコ ササエジク ハネ | 1 |
| 66 | | CS-0640866-SB | THRUST COLLAR D=6.35 W=8 | スラストウケ D=6.35 W=8 | 1 |
| 67 | | SS-8110510-SP | SCREW 11/64-40 L=5 | トメネジ 11/64-40 L=5 | 1 |
| 68 | | B3409-057-000 | S-SHAPED HOOK A | Sカタ カナク A | 1 |

Note (注記)#01...FOR LG-158 STANDARD GAUGE(3/4") LG-158 標準ゲージ用 (3/4")

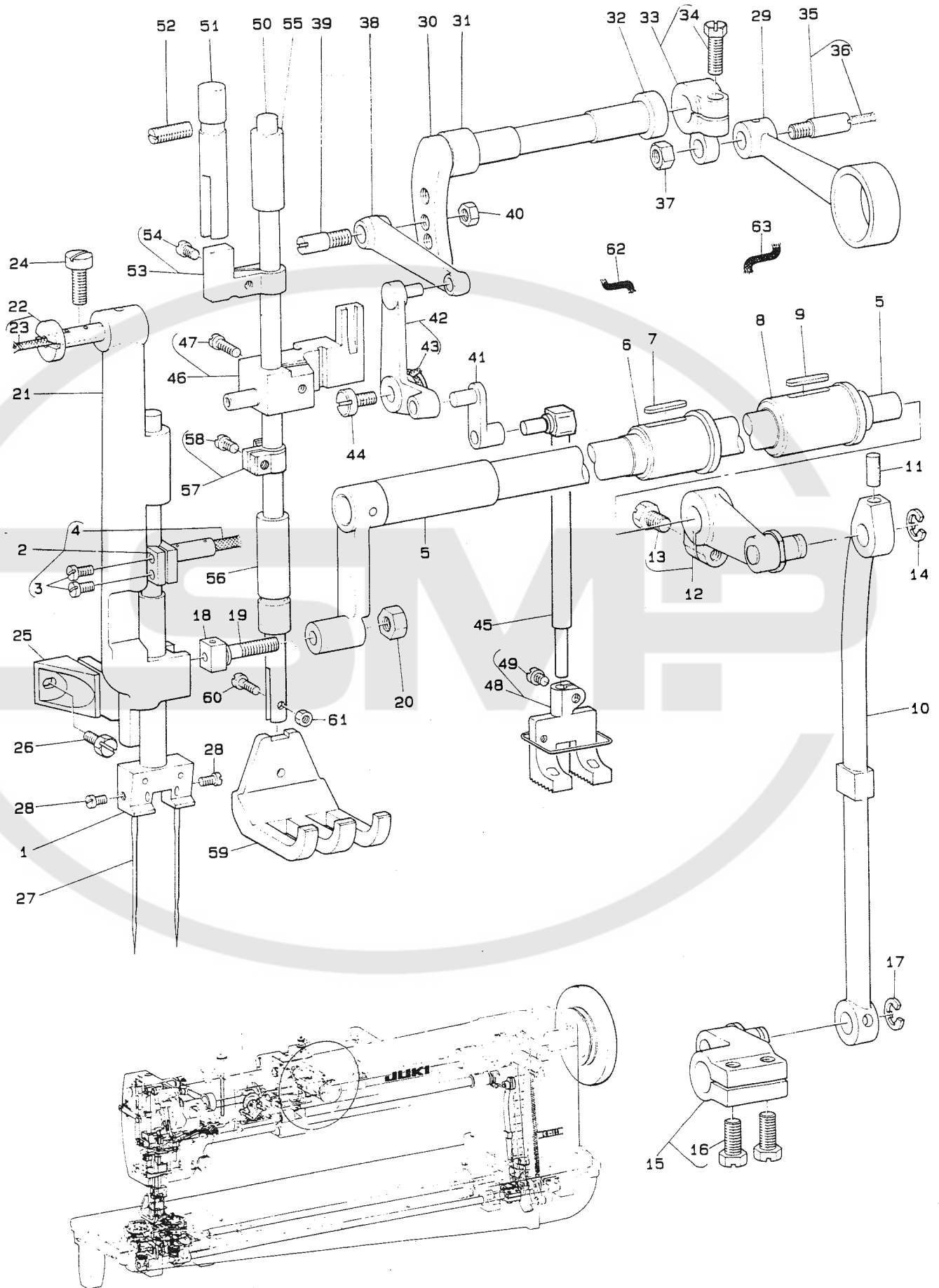
2. MAIN SHAFT & SAFETY CLUTCH COMPONENTS
 上軸・安全装置関係



| REF.NO | NOTE | PART NO. | DESCRIPTION | ヒ ン メ イ | Qty |
|--------|------|-----------------|--------------------------------|-----------------------|--------|
| 1 | | B1905-057-0B0 | THREAD TAKE-UP LEVER ASM. | テンヒン クミ | 1 |
| 2 | | B1905-057-000 | THREAD TAKE-UP LEVER | テンヒン | (1) |
| 3 | | B1906-051-0A0 | TAKE-UP LEVER PIN ASM. | テンヒン オサシヅク クミ | (1) |
| 4 | | CQ-3030000-00 | OIL WICK | エジン | (0.08) |
| 5 | | B1907-057-0A0 | TAKE-UP LEVER CONNECTION ASM. | テンヒン スライトヅク クミ | (1) |
| 6 | | CQ-3030000-00 | OIL WICK | エジン | (0.02) |
| 7 | | SS-9151440-CP | SCREW 15/64-28 L=14 | ロツカクホルト 15/64-28 L=14 | 1 |
| 8 | | B1201-158-000-A | UPPER SHAFT | ウワヅク | 1 |
| 9 | | B1202-051-0A0 | MAIN SHAFT BUSHING. FRONT ASM. | ウワヅク マイメタル クミ | 1 |
| 10 | | B1204-051-000 | OIL WICK | ウワヅク マイメタル エジン | (0.1) |
| 11 | | B1203-051-000 | OIL FELT | ウワヅク マイメタル フィルト | 4 |
| 12 | | SS-8151550-SP | SCREW 15/64-28 L=15 | トメネジ 15/64-28 L=15 | 1 |
| 13 | | B1203-158-AA0 | BUSHING ASM., INTERMEDIATE | ウワヅク ナカメタル (1) クミ | 1 |
| 14 | | B1204-051-000 | OIL WICK | ウワヅク マイメタル エジン | (0.1) |
| 15 | | B1203-158-BA0 | BUSHING ASM., INTERMEDIATE | ウワヅク ナカメタル (2) クミ | 1 |
| 16 | | B1204-051-000 | OIL WICK | ウワヅク マイメタル エジン | (0.1) |
| 17 | | SS-8152030-SP | SCREW 15/64-28 L=20 | トメネジ 15/64-28 L=20 | 2 |
| 18 | | B1216-057-0A0 | BUSHING ASM., REAR | ウワヅク ウシロメタル クミ | 1 |
| 19 | | B1204-051-000 | OIL WICK | ウワヅク マイメタル エジン | (0.1) |
| 20 | | SS-8152030-SP | SCREW 15/64-28 L=20 | トメネジ 15/64-28 L=20 | 1 |
| 21 | | B1206-057-000-A | COUNTERWEIGHT | ツリアイオモリ | 1 |
| 22 | | SS-8681650-TP | SCREW 9/32-28 L=16 | トメネジ 9/32-28 L=16 | 1 |
| 23 | | B1207-057-000 | PIN | ツリアイオモリ ピン | 1 |
| 24 | | B1210-051-0A0 | NEEDLE BAR CRANK PIN ASM. | ハリホー クランクピン クミ | 1 |
| 25 | | B1204-051-000 | OIL WICK | ウワヅク マイメタル エジン | (0.1) |
| 26 | | SS-8660810-TP | SCREW 1/4-40 L=8 | トメネジ 1/4-40 L=8 | 1 |
| 27 | | SS-8660530-TP | SCREW 1/4-40 L= 4.5 | トメネジ 1/4-40 L=4.5 | 1 |
| 28 | | B1408-057-000 | NEEDLE BAR CRANK ROD | ハリホー クランクロッド | 1 |
| 29 | | B1450-057-0A0 | UPPER FEED ECCENTRIC ASM. | ウワオクリカム クミ | 1 |
| 30 | | SS-8660670-SP | SCREW 1/4-40 L= 6.1 | トメネジ 1/4-40 L=6.1 | (1) |
| 31 | | SS-8660610-TP | SCREW 1/4-40 L=6 | トメネジ 1/4-40 L=6 | (1) |
| 32 | | B1227-158-000 | HAND WHEEL | ハズミクマル | 1 |
| 33 | | B1233-012-000 | END SCREW | ハズミクマル オシアケネジ | 1 |
| 34 | | SS-9201813-CP | SCREW 5/16-18 L=18 | ロツカクホルト 5/16-18 L=18 | 2 |
| 35 | | B1301-158-000 | TIMING BELT | タイミンクベルト | 1 |
| 36 | | B1302-158-000 | SPROCKET | ウワスプ ロケツト | 1 |
| 37 | | SS-8681650-TP | SCREW 9/32-28 L=16 | トメネジ 9/32-28 L=16 | 1 |
| 38 | | SM-8080882-TP | SCREW M8 L=8 | トメネジ M8 L=8 | 2 |
| 39 | | B1214-019-000 | SPROCKET RING | スプ ロケツト リンク | 2 |
| 40 | | B1303-158-0A0 | SPROCKET WHEEL LOWER ASM | シタスプ ロケツトアンセツソチクミ | (1) |
| 41 | | B1303-158-000 | SPROCKET WHEEL, LOWER | シタスプ ロケツト | (1) |
| 42 | | B1305-055-000-A | SAFETY CLUTCH SPRING | アンセツソチ ハネ | (1) |
| 43 | | B1315-158-000 | PIN | アンセツソチ ツメヅク | (2) |
| 44 | | SS-8090410-SP | SCREW 9/64-40 L= 3.5 | トメネジ 9/64-40 L=3.5 | (1) |
| 45 | | B1307-055-000 | SAFETY CLUTCH HOOK | アンセツソチ ツメ | (1) |
| 46 | | B1308-055-000 | SAFETY CLUTCH COUNTER-HOOK | アンセツソチ キヤク ツメ | (1) |
| 47 | | B1309-055-000 | COUNTER-HOOK SPRING | アンセツソチ キヤクツメ ハネ | (1) |
| 48 | | B1310-055-000 | SAFETY CLUTCH SMALL LINK | アンセツソチ ショーリンク | (1) |
| 49 | | B1314-055-000 | SAFETY CLUTCH SMALL LINK PIN | アンセツソチ ショーリンク ピン | (1) |
| 50 | | B1311-055-000 | SAFETY CLUTCH BODY | アンセツソチ ウケ | (1) |
| 51 | | SS-7661110-TH | SCREW 1/4-40 L=11 | マルヒラネジ 1/4-40 L=11 | (2) |
| 52 | | B1214-019-000 | SPROCKET RING | スプ ロケツト リンク | (1) |
| 53 | | B1306-158-000-A | SAFETY CLUTCH PUSH BUTTON | アンセツソチ オシホタン | 1 |
| 54 | | RE-0500000-K0 | E-RING | Eガタトメワ 5 | 1 |
| 55 | | B1307-057-000 | SPRING | オシホタン ハネ | 1 |
| 56 | | B1308-057-000 | SAFETY CLUTCH KNOB SLEEVE | アンセツソチ オシホタン フツシ | 1 |
| 57 | | B1314-158-000-A | SAFETY CLUTCH DISK | アンセツソチ エンハン | 1 |
| 58 | | SS-8151780-SP | SCREW 15/64-28 L=17.0 | トメネジ 15/64-28 L=17 | 1 |
| 59 | | SS-8151550-SP | SCREW 15/64-28 L=15 | トメネジ 15/64-28 L=15 | 1 |
| 60 | | SS-8620610-TP | SCREW 3/16-32 L=6 | トメネジ 3/16-32 L=6 | (2) |

60
59
58
57
56

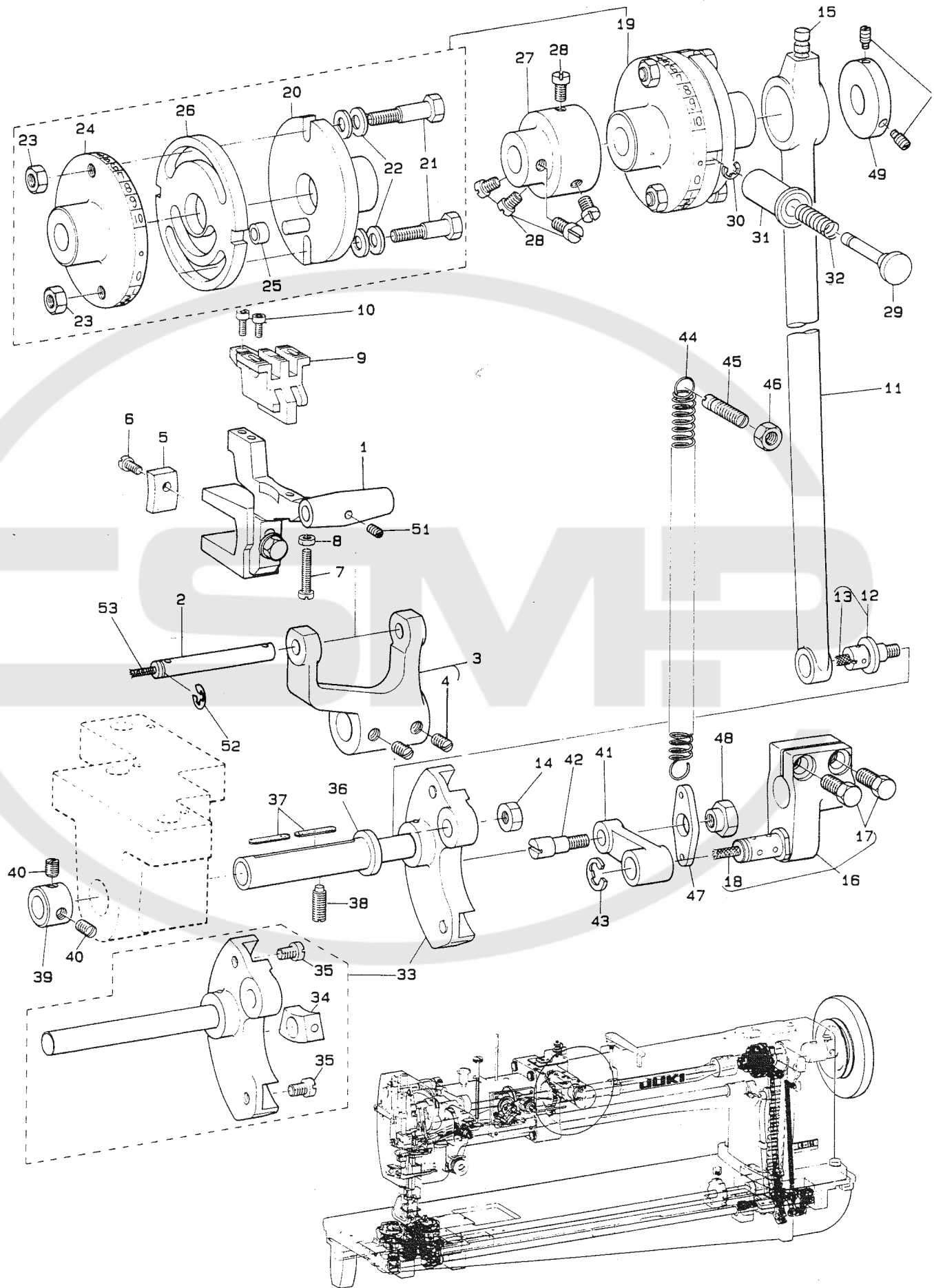
3. NEEDLE BAR FRAME & PRESSER BAR COMPONENTS
 針棒・針棒揺動・押え棒関係



| REF.NO | NOTE | PART NO. | DESCRIPTION | ヒ シ ム イ | Qty |
|--------|------|---------------|--------------------------------|-----------------------|--------|
| 1 | #01 | B1401-057-NOB | NEEDLE BAR 3/4 | ハリホ- 3/4 | 1 |
| 2 | | B1411-057-OAO | NEEDLE BAR CLAMP ASM. | ハリホ-タキ クミ | 1 |
| 3 | | SS-7110720-SP | SCREW 11/64-40 L=7 | マルヒラネジ 11/64-40 L=7 | (2) |
| 4 | | B1204-051-000 | OIL WICK | ウワジク マイメタル エシ | (0.1) |
| 5 | | B1420-158-OAO | NEEDLE BAR FRAME ASM. | ハリホ- ヨート-ジク クミ | 1 |
| 6 | | B1429-158-000 | FRAME ROCK SHAFT BUSHING | ハリホ- ヨート-ジク ナカメタル | 1 |
| 7 | | B1304-012-A00 | OIL FELT | タテジク メタル フェルト | 1 |
| 8 | | B1430-158-000 | FRAME ROCK SHAFT BUSHING, REAR | ハリホ- ヨート-ジク ウシロメタル | 1 |
| 9 | | B1304-012-A00 | OIL FELT | タテジク メタル フェルト | 1 |
| 10 | | B1422-158-Q00 | NEEDLE BAR FRAME DRIVING ROD | ハリホ- ヨート-ロツト | 1 |
| 11 | | B1412-051-000 | FELT | ハリホ-タキ フェルト | 1 |
| 12 | | B1431-158-OAO | ROCK SHAFT REAR CRANK ASM. | ハリホ- ヨート-コウブウテ クミ | 1 |
| 13 | | SS-9151440-CP | SCREW 15/64-28 L=14 | ロツカクホル 15/64-28 L=14 | (1) |
| 14 | | RE-0700000-KO | SNAP RING 7 | Eカ`タメワ 7 | 1 |
| 15 | | B1423-158-OAO | DRIVING ROD CRANK ASM. | ハリホ- ヨート- オクリウテ` クミ | 1 |
| 16 | | SS-9151440-CP | SCREW 15/64-28 L=14 | ロツカクホル 15/64-28 L=14 | (2) |
| 17 | | RE-0700000-KO | SNAP RING 7 | Eカ`タメワ 7 | 1 |
| 18 | | B1425-051-000 | NEEDLE BAR FRAME SLIDE BLOCK | ハリホ- ヨート- カクコ`マ | 1 |
| 19 | | B1426-051-000 | NEEDLE BAR FRAME SLIDE BLOCK S | ハリホ- ヨート- カクコ`マ シク | 1 |
| 20 | | NS-6620310-SN | NUT 3/16-32 | ロツカクナツト 3/16-32 | 1 |
| 21 | | B1426-057-000 | NEEDLE BAR FRAME | ハリホ- ヨート-タ`イ | 1 |
| 22 | | B1427-057-OAO | NEEDLE BAR FRAME SHAFT | ハリホ- ヨート-タ`イジク クミ | 1 |
| 23 | | CQ-3030000-00 | OIL WICK | エシ | (0.04) |
| 24 | | SS-7151610-SP | SCREW 15/64-28 L=16 | マルヒラネジ 15/64-28 L=16 | 1 |
| 25 | | B1428-057-Q00 | NEEDLE BAR FRAME GUIDE | ヨート-タ`イ アンナイ | 1 |
| 26 | | SS-9111010-SP | SCREW 11/64-40 L=9.5 | ロツカクホル 11/64-40 L=9.5 | 1 |
| 27 | | MDD-100B2500 | NEEDLE DDX1 #25 | ハリ DDX1 #25 | 2 |
| 28 | | SS-7620610-SP | SCREW 3/16-32 L=6.0 | マルヒラネジ 3/16-32 L=6 | 2 |
| 29 | | B1451-057-000 | ROD | ウワオクリ ロツト` | 1 |
| 30 | | B1452-057-Q00 | SHAFT | ウワオクリジク | 1 |
| 31 | | B1453-057-000 | SHAFT BUSHING | ウワオクリジク マイメタル | 1 |
| 32 | | B1457-057-000 | TOP FEED SHAFT REAR BUSHING | ウワオクリジク ウシロメタル | 1 |
| 33 | | B1454-057-OAO | WALKING BAR ROCK SHAFT CRANK A | ウワオクリウテ` クミ | 1 |
| 34 | | SS-9661610-CP | SCREW 1/4-40 L=16 | ロツカクホル 1/4-40 L=16 | (1) |
| 35 | | B1454-053-OAB | SCREW STUD ASM. | ウワオクリウテ` シク クミ | 1 |
| 36 | | CQ-3030000-00 | OIL WICK | エシ | (0.02) |
| 37 | | NS-6660430-SP | NUT 1/4-40 | ロツカクナツト 1/4-40 | 1 |
| 38 | | B1458-057-000 | ROCK SHAFT CONNECTING LINK | ウワオクリ リンケツリンク | 1 |
| 39 | | B1456-057-000 | HINGE SCREW | オクリ チョ-セツ タ`ンネジ` | 1 |
| 40 | | NS-6150430-SP | NUT 15/64-28 | ロツカクナツト 15/64-28 | 1 |
| 41 | | B1455-057-000 | DRIVING LINK | オクリ ヨート- リンク | 1 |
| 42 | | B1459-057-OAO | L-TYPE LINK ASM. | Lカ`タ リンク クミ | 1 |
| 43 | | CQ-2020000-00 | OIL WICK | エシ | (0.2) |
| 44 | | SS-6111140-SP | SCREW 11/64-40 L=11 | ヒラネジ 11/64-40 L=11 | 1 |
| 45 | | B1466-158-Q00 | WALKING BAR | ウワオクリ ホ- | 1 |
| 46 | | B1460-057-OAO | PRESSER BAR LIFTING BRACKET AS | オサ`アケ`テコタ`イ クミ | 1 |
| 47 | | SS-7111710-SH | SCREW 11/64-40 L=17 | マルヒラネジ 11/64-40 L=17 | (1) |
| 48 | #01 | B1470-158-NBO | WALKING FOOT ASM. 3/4 | オサ` ナカアシ 3/4 クミ | 1 |
| 49 | | SS-7090910-TP | SCREW 9/64-40 L= 8.5 | マルヒラネジ 9/64-40 L=8.5 | (1) |
| 50 | | B1501-057-Q00 | PRESSER BAR | オサ`ホ- | 1 |
| 51 | | B1502-051-000 | PRESSER BAR GUIDE SLEEVE | オサ`ホ- アンナイツツ | 1 |
| 52 | | SS-8152030-SP | SCREW 15/64-28 L=20 | トメネジ 15/64-28 L=20 | 1 |
| 53 | | B1504-057-OAO | PRESSER BAR GUIDE BRACKET ASM. | オサ`ホ-タ`キアンナイ クミ | 1 |
| 54 | | SS-7090910-SP | SCREW 9/64-40 L= 8.5 | マルヒラネジ 9/64-40 L=8.5 | (1) |
| 55 | | B1503-051-A00 | PRESSER BAR BUSHING, UPPER | オサ`ホ- ウワメタル | 1 |
| 56 | | B1503-057-000 | PRESSER BAR BUSHING, LOWER | オサ`ホ- シタメタル | 1 |
| 57 | | B1507-562-OAO | PRESSER BAR GUIDE BRACKET ASM. | オサ`ホ-タ`キ クミ | 1 |
| 58 | | SS-7091310-SP | SCREW 9/64-40 L=13.0 | マルヒラネジ 9/64-40 L=13 | (1) |
| 59 | #01 | B1525-057-N00 | PRESSER FOOT (3/4") | オサ` 3/4 | 1 |
| 60 | | SS-6091210-TP | SCREW 9/64-40 L=12 | ヒラネジ 9/64-40 L=12 | 1 |
| 61 | | NS-6090310-SP | NUT 9/64-40 | ロツカクナツト 9/64-40 | 1 |
| 62 | | B1432-158-000 | METAL FELT | メタル フェルト | 0.06 |
| 63 | | B1432-158-000 | METAL FELT | メタル フェルト | 0.07 |

Note (注記) #01...FOR LG-158 STANDARD GAUGE(3/4") LG-158 標準ゲージ用 (3/4")

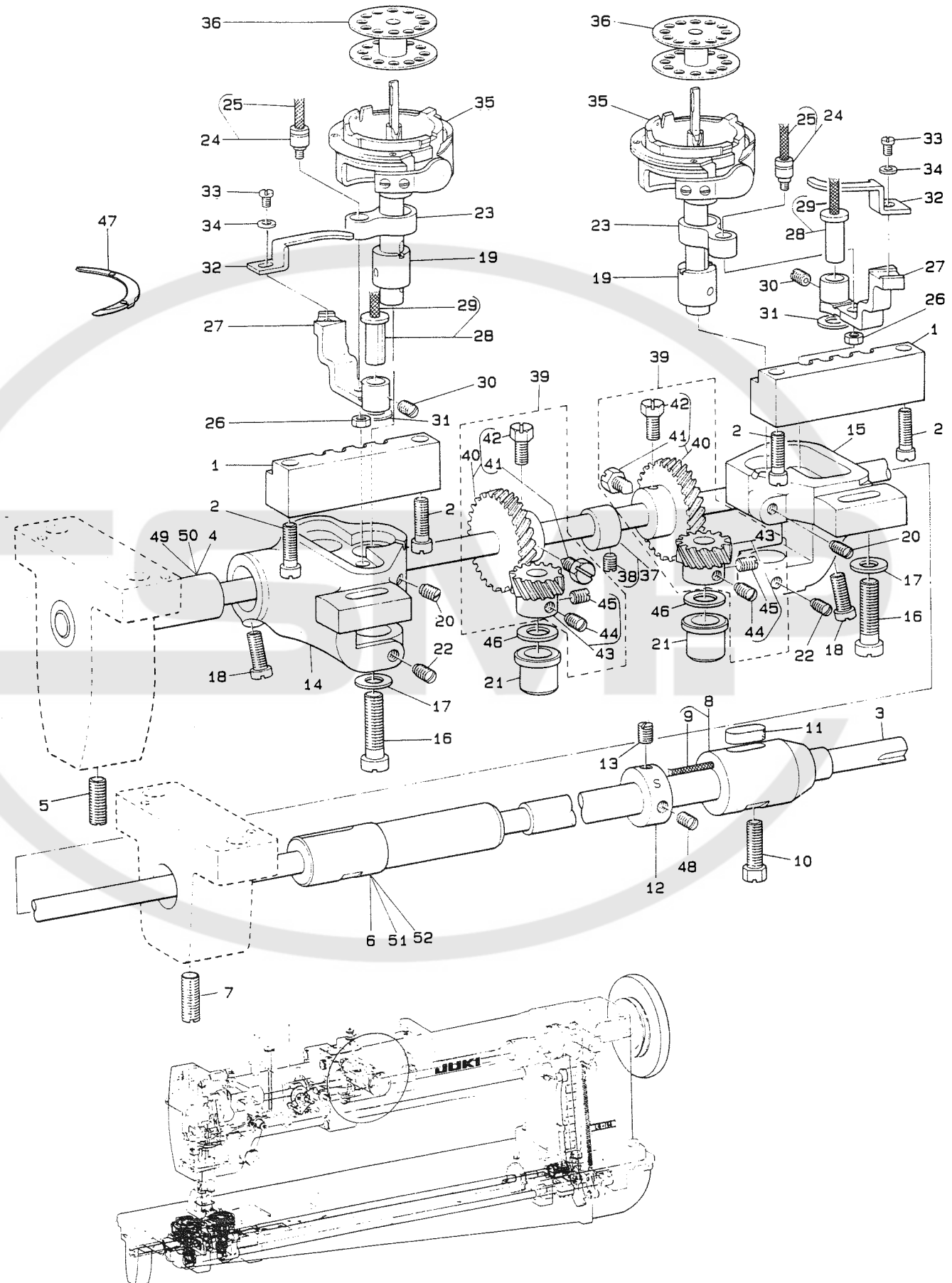
4. FEED ROCK SHAFT COMPONENTS
 送り・送り調節関係



| REF.NO | NOTE | PART NO. | DESCRIPTION | ヒ ン メ イ | Qty |
|--------|------|---------------|--------------------------------|--|--------|
| 1 | #02 | B1602-158-OA0 | FEED BASE ASM. | オクリタ ^イ (クミ) | 1 |
| 2 | | B1603-158-000 | FEED BASE SHAFT | オクリタ ^イ シ ^ク | 1 |
| 3 | | B1616-158-OA0 | FEED BASE CRANK ASM. | オクリタ ^イ ウ ^テ (クミ) | 1 |
| 4 | | SS-8661040-TP | SCREW 1/4-40 L=10 | トメネジ ^ン 1/4-40 L=10 | (2) |
| 5 | | B1605-051-000 | OIL SUPPLY FELT | オクリタ ^イ フタマタ アブ ^ラ タ ^マ マリ ^フ エ ^ル ト | 1 |
| 6 | | SS-5080710-SP | SCREW 1/8-44 L= 6.5 | トラスネジ ^ン 1/8-44 L=6.5 | 1 |
| 7 | | SS-6081810-SP | SCREW 1/8-44 L=18.0 | ヒラネジ ^ン 1/8-44 L=18 | 1 |
| 8 | | NS-6080210-SP | NUT 1/8-44 | ロツカクナツト 1/8-44 | 1 |
| 9 | #01 | B1613-057-N00 | FEED DOG (3/4") | オクリハ ^ク 3/4 | 1 |
| 10 | | SS-6580612-TP | SCREW 1/8-40 L=6.3 | ロツカクア ^ナ ホ ^ル ト 1/8-40 L=6.3 | 2 |
| 11 | | B1614-158-000 | CRANK CONNECTING ROD | スイハイオクリ ロツト | 1 |
| 12 | | B1615-158-OA0 | SCREW STUD ASM. | スイハイオクリ ロツトシ ^ク クミ | 1 |
| 13 | | CQ-5050000-00 | OIL WICK | ユシ ^ン | (0.01) |
| 14 | | NS-6150430-SP | NUT 15/64-28 | ロツカクナツト 15/64-28 | 1 |
| 15 | | B1226-552-000 | ROLLER FELT | フ ^エ ル ^ト | 2 |
| 16 | | B1618-158-OA0 | CROSSWISE FEED ARM. | スイハイオクリウ ^テ クミ | 1 |
| 17 | | SS-9151440-CP | SCREW 15/64-28 L=14 | ロツカクホ ^ル ト 15/64-28 L=14 | (2) |
| 18 | | CQ-5050000-00 | OIL WICK | ユシ ^ン | (0.02) |
| 19 | | B1620-158-0B0 | FEED ECCENTRIC ASM. | オクリチヨ ^{セツ} クミ | 1 |
| 20 | | B1620-158-OA0 | FEED ECCENTRIC ASM. | オクリチヨ ^{セツ} クミ | (1) |
| 21 | | SD-0701301-SP | HINGE SCREW D= 7 H=13 | タ ^ン ネジ ^ン D=7 H=13 | (2) |
| 22 | | B1629-158-000 | WASHER | オクリ チヨ ^{セツ} ケツ ^ツ ウ ^ネ ジ ^ン チ ^カ ネ | (4) |
| 23 | | NS-6150430-SP | NUT 15/64-28 | ロツカクナツト 15/64-28 | (2) |
| 24 | | B1621-158-OA0 | STITCH GRADUATOR SCALE | オクリチヨ ^{セツ} メモリハ ^ン クミ | (1) |
| 25 | | B1622-158-000 | FEED ECCENTRIC GUIDE ROLLER | オクリチヨ ^{セツ} アン ^ナ イ ^コ ロ | (1) |
| 26 | | B1626-158-000 | FEED ECCENTRIC GUIDE | オクリ チヨ ^{セツ} アン ^ナ イ ^カ ム | (1) |
| 27 | | B1625-158-000 | FEED ECCENTRIC RET COLLAR | オクリチヨ ^{セツ} ウ ^ケ | 1 |
| 28 | | SS-6660710-TP | SCREW 1/4-40 L=7 | ヒラネジ ^ン 1/4-40 L=7 | 5 |
| 29 | | B1636-158-000 | PUSH BUTTON | オクリチヨ ^{セツ} オン ^ホ タ ^ン | 1 |
| 30 | | RE-0400000-K0 | E-SHAPED SNAP RING (4MM) | E ^カ タ ^メ ヲ 4 | 1 |
| 31 | | B1637-158-000 | PUSH BUTTON BUSHING | オクリ チヨ ^{セツ} オン ^ホ タ ^ン フ ^ツ シ ^ユ | 1 |
| 32 | | B1639-158-000 | PUSH BUTTON SPRING | オクリチヨ ^{セツ} オン ^ホ タ ^ン ハ ^ネ | 1 |
| 33 | | B1641-158-OA0 | REVERSE FEED LINK GUIDE ASM. | ハンカン リンクアン ^ナ イ クミ | 1 |
| 34 | | B1645-158-000 | REVERSE FEED LINK SLIDE # BLOC | オクリハンカン リンク コ ^マ | (1) |
| 35 | | SS-7120410-TP | SCREW 3/16-28 L=4.2 | マル ^チ ラ ^ネ ジ ^ン 3/16-28 L=4.2 | (2) |
| 36 | | B1640-158-000 | REVERSE FEED LINK GUIDE BUSHIN | ハンカンリンク アン ^ナ イ ^シ ク ^メ タ ^ル | 1 |
| 37 | | B1304-012-A00 | OIL FELT | タ ^チ シ ^ク メ ^{タル} フ ^エ ル ^ト | 2 |
| 38 | | SS-8151550-SP | SCREW 15/64-28 L=15 | トメネジ ^ン 15/64-28 L=15 | 1 |
| 39 | | CS-0951111-SH | THRUST COLLAR D=9.5 W=3 | スラストウ ^ケ D=9.5 W=3 | 1 |
| 40 | | SS-8150510-TP | SCREW 15/64-28 L= 4.7 | トメネジ ^ン 15/64-28 L=4.7 | 2 |
| 41 | | B1644-158-000 | REVERSE FEED LINK | オクリハンカン リンク | 1 |
| 42 | | B1646-158-000 | REVERSE FEED LINK SCREW STUD | オクリハンカン リンク コ ^マ ジ ^ク | 1 |
| 43 | | RE-0700000-K0 | SNAP RING 7 | E ^カ タ ^メ ヲ 7 | 1 |
| 44 | | B1650-158-000 | SPRING | ハンカンリンク ヒツ ^ハ リ ^ハ ネ | 1 |
| 45 | | B1651-158-000 | SPRING SUSPENSION | ヒツ ^ハ リ ^ハ ハ ^ネ カ ^ケ | 1 |
| 46 | | NS-6680410-SN | NUT 9/32-28 | ロツカクナツト 9/32-28 | 1 |
| 47 | | B1647-158-000 | SUSPENSION | ハンカンリンク ハ ^ネ カ ^ケ イ ^タ | 1 |
| 48 | | B1648-158-000 | SUSPENSION NUT | ハ ^ネ カ ^ケ イ ^タ トメ ^{ナツト} | 1 |
| 49 | | B1612-158-000 | THRUST HOLDER | スイハイオクリロツ ^ト スラストウ ^ケ | 1 |
| 50 | | SS-8111251-SP | SCREW 11/64-40 L=12.0 | トメネジ ^ン 11/64-40 L=12 | 2 |
| 51 | | SS-8110510-SP | SCREW 11/64-40 L=5 | トメネジ ^ン 11/64-40 L=5 | 1 |
| 52 | | RE-0500711-KP | SNAP RING 5 | E ^カ タ ^メ ヲ 5 | 1 |
| 53 | | CQ-2020000-00 | OIL WICK | ユシ ^ン | 0.14 |

Note (注記) #01....FOR LG-158 STANDARD GAUGE (3/4") LG-158 標準ゲージ用 (3/4")
#02....EXCLUSIVE PART FOR LG-158 LG-158 専用

5. SEWING HOOK DRIVING SHAFT COMPONENTS
 下軸・水平釜関係



| REF.NO | NOTE | PART NO. | DESCRIPTION | ヒ ン メ イ | Qty |
|--------|------|---------------|--------------------------------|----------------------|--------|
| 1 | | B1800-057-000 | HOOK SHAFT SADDLE HOLDER | カマシク タイウケ | 2 |
| 2 | | SS-6151920-SP | SCREW 15/64-28 L=19.0 | ヒラネジ 15/64-28 L=19 | 4 |
| 3 | | B1801-158-000 | HOOK DRIVING SHAFT | シタシク | 1 |
| 4 | #02 | B1802-057-000 | HOOK DRIVING SHAFT BUSHING, FR | シタシク マイメタル | 1 |
| 5 | | SS-8152030-SP | SCREW 15/64-28 L=20 | トメネジ 15/64-28 L=20 | 1 |
| 6 | #02 | B1804-057-B00 | BUSHING (2), INTERMEDIATE | シタシク ナカメタル 2 | 1 |
| 7 | | SS-8152030-SP | SCREW 15/64-28 L=20 | トメネジ 15/64-28 L=20 | 1 |
| 8 | | B1808-158-0A0 | BUSHING ASM., REAR | シタシク ウシロメタル クミ | 1 |
| 9 | | CQ-3030000-00 | OIL WICK | ユシ | (0.05) |
| 10 | | SS-9152130-CP | SCREW 15/64-28 L=20.5 | ロツカクホルト 15/64-28 | 1 |
| 11 | | B1218-012-000 | REAR BUSHING OIL FELT | ウツシク ウシロメタル フィルト | 1 |
| 12 | | CS-1401011-SM | THRUST COLLAR D=14.0 W=10 | スラストウケ D=14 W=10 | 1 |
| 13 | | SS-8150710-SP | SCREW 15/64-28 L=7 | トメネジ 15/64-28 L=7 | 1 |
| 14 | | B1810-051-000 | HOOK SHAFT SADDLE, LEFT | カマシク タイ ヒタリ | 1 |
| 15 | | B1811-051-000 | HOOK SHAFT SADDLE, RIGHT | カマシク タイ ミキ | 1 |
| 16 | | SS-7762840-SP | SCREW 1/4-28 L=28.0 | マルヒラネジ 1/4-28 L=28 | 2 |
| 17 | | WP-0753016-SZ | WASHER 7.5X16.0X3.0 | ヒラサカネ 7.5X16X3 | 2 |
| 18 | | SS-6153040-SP | SCREW 15/64-28 L=30 | ヒラネジ 15/64-28 L=30 | 2 |
| 19 | | B1814-158-000 | HOOK SHAFT UPPER BUSHING | カマシク ウラメタル | 2 |
| 20 | | SS-8150710-SP | SCREW 15/64-28 L=7 | トメネジ 15/64-28 L=7 | 2 |
| 21 | | B1815-051-000 | HOOK DRIVING SHAFT BUSHING, LO | カマシク シタメタル | 2 |
| 22 | | SS-8150710-SP | SCREW 15/64-28 L=7 | トメネジ 15/64-28 L=7 | 2 |
| 23 | | B1820-057-000 | BOBBIN CASE OPENING LEVER LINK | ナカカマ アンナイ リンク | 2 |
| 24 | | B1821-051-0A0 | SCREW STUD ASM. | ナカカマ アンナイクランクピシク クミ | 2 |
| 25 | | CQ-2520000-00 | OIL WICK | ユシ | (0.02) |
| 26 | | NS-6110420-SP | NUT 11/64-40 | ロツカクナツト 11/64-40 | 2 |
| 27 | | B1822-057-000 | BOBBIN CASE OPENING LEVER CRAN | ナカカマ アンナイウテ | 2 |
| 28 | | B1823-158-0A0 | PIN ASM. | アンナイウテジク クミ | 2 |
| 29 | | CQ-2520000-00 | OIL WICK | ユシ | (0.02) |
| 30 | | SS-8150710-SP | SCREW 15/64-28 L=7 | トメネジ 15/64-28 L=7 | 2 |
| 31 | | B1825-158-000 | WASHER | ナカカマ アンナイウテ サカネ | 2 |
| 32 | | B1824-057-000 | BOBBIN CASE OPENING LEVER | ナカカマ アンナイ | 2 |
| 33 | | SS-7080510-TP | SCREW 1/8-44 L=4.5 | マルヒラネジ 1/8-44 L=4.5 | 2 |
| 34 | | WP-0371016-SD | WASHER 3.7X8X1 | ヒラサカネ 3.7X8X1 | 2 |
| 35 | | B1830-057-SA0 | VERTICAL-AXIS SEWING HOOK ASM. | カマ クミ | 2 |
| 36 | | B9117-057-000 | BOBBIN | ホヒシ | 2 |
| 37 | | B1840-051-0A0 | FEED DRIVING ECCENTRIC ASM. | シヨウケ オクリカム クミ | 1 |
| 38 | | SS-8150580-SP | SCREW 15/64-28 L=5 | トメネジ 15/64-28 L=5 | (1) |
| 39 | | B1816-051-0B0 | HOOK DRIVING SHAFT GEAR ASM. | ネジハケルマ タイ クミ | 2 |
| 40 | | B1816-057-0A0 | HOOK DRIVING SHAFT GEAR ASM. | ネジハケルマ タイ クミ | (2) |
| 41 | | SS-9660910-SP | SCREW 1/4-40 L=9.4 | ロツカクホルト 1/4-40 L=9.4 | (2) |
| 42 | | SS-9660810-SP | SCREW 1/4-40 L=7.9 | ロツカクホルト 1/4-40 L=7.9 | (2) |
| 43 | | B1817-057-0A0 | HOOK SHAFT GEAR ASM. | ネジハケルマ シヨウ クミ | (2) |
| 44 | | SS-8660670-SP | SCREW 1/4-40 L= 6.1 | トメネジ 1/4-40 L=6.1 | (2) |
| 45 | | SS-8660530-TP | SCREW 1/4-40 L= 4.5 | トメネジ 1/4-40 L=4.5 | (2) |
| 46 | | B1818-051-A00 | THRUST WASHER | ネジハケルマ スラストイタ A | 2 |
| 47 | #01 | B1830-057-A0C | INNER HOOK PRESSER | ウチカマオサエ | 1 |
| 48 | | SS-8150830-SP | SCREW | トメネジ 15/64-28 L=8 | 1 |
| 49 | #03 | B1802-057-C00 | LOWER SHAFT FRONT METAL C | シタシク マイメタル C | (1) |
| 50 | #04 | B1802-057-D00 | LOWER SHAFT FRONT METAL (D) | シモシク マイメタル (D) | (1) |
| 51 | #03 | B1804-057-C00 | LOWER SHAFT INNER METAL C | シタシク ナカメタル C | (1) |
| 52 | #04 | B1804-057-D00 | LOWER SHAFT INNER METAL (D) | シモシク ナカメタル (D) | (1) |

Note (注記) #01...SPACIAL ORDER PART

#02...FOR GAUGE SIZE(1/4"-1")

#03...FOR GAUGE SIZE(1-1/4",1-1/2",2")

#04...FOR GAUGE SIZE(2-1/4",2-1/2")

特別注文部品

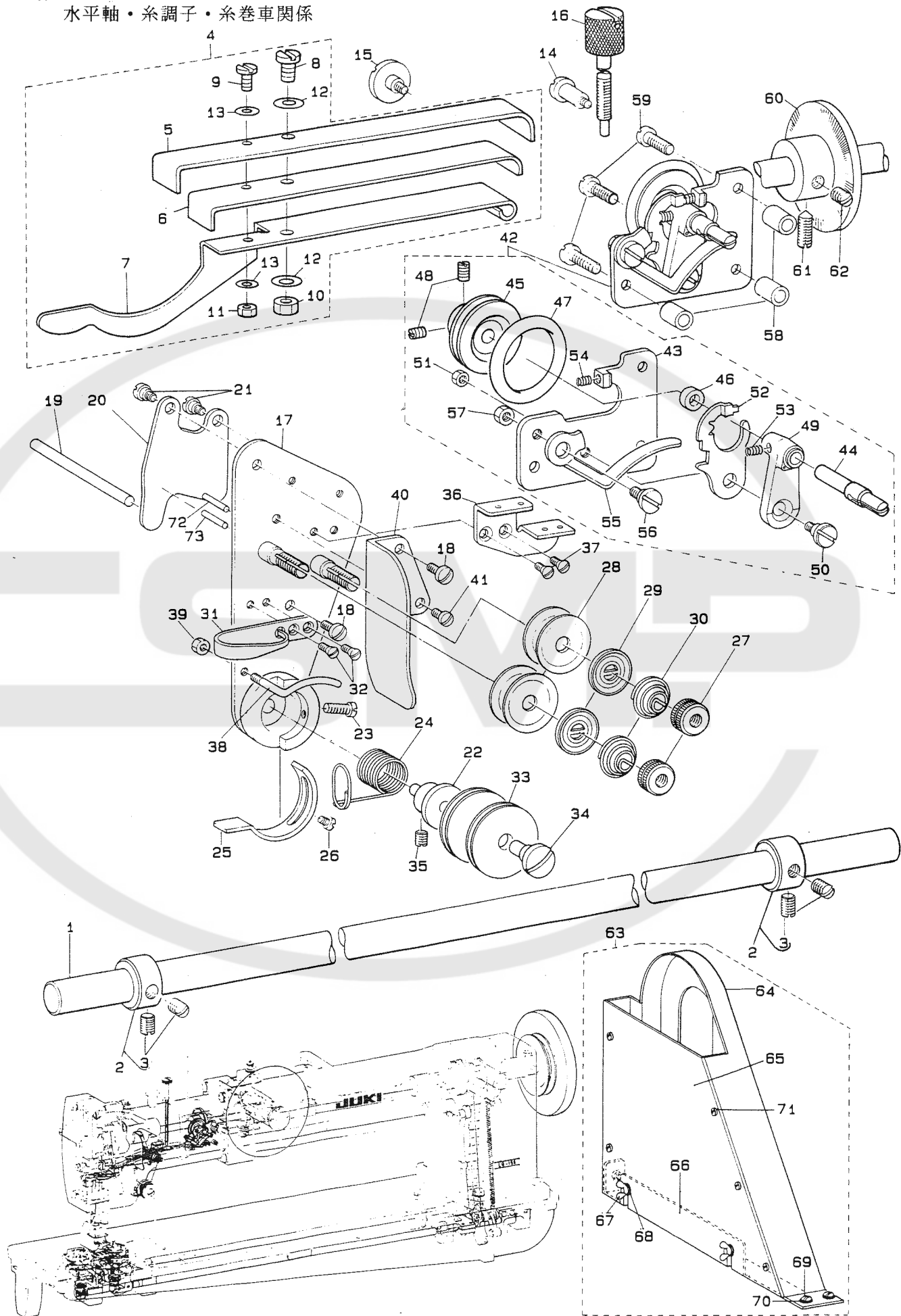
ゲージサイズ (1/4"-1") 用

ゲージサイズ (1-1/4",1-1/2",2") 用

ゲージサイズ (2-1/4",2-1/2") 用

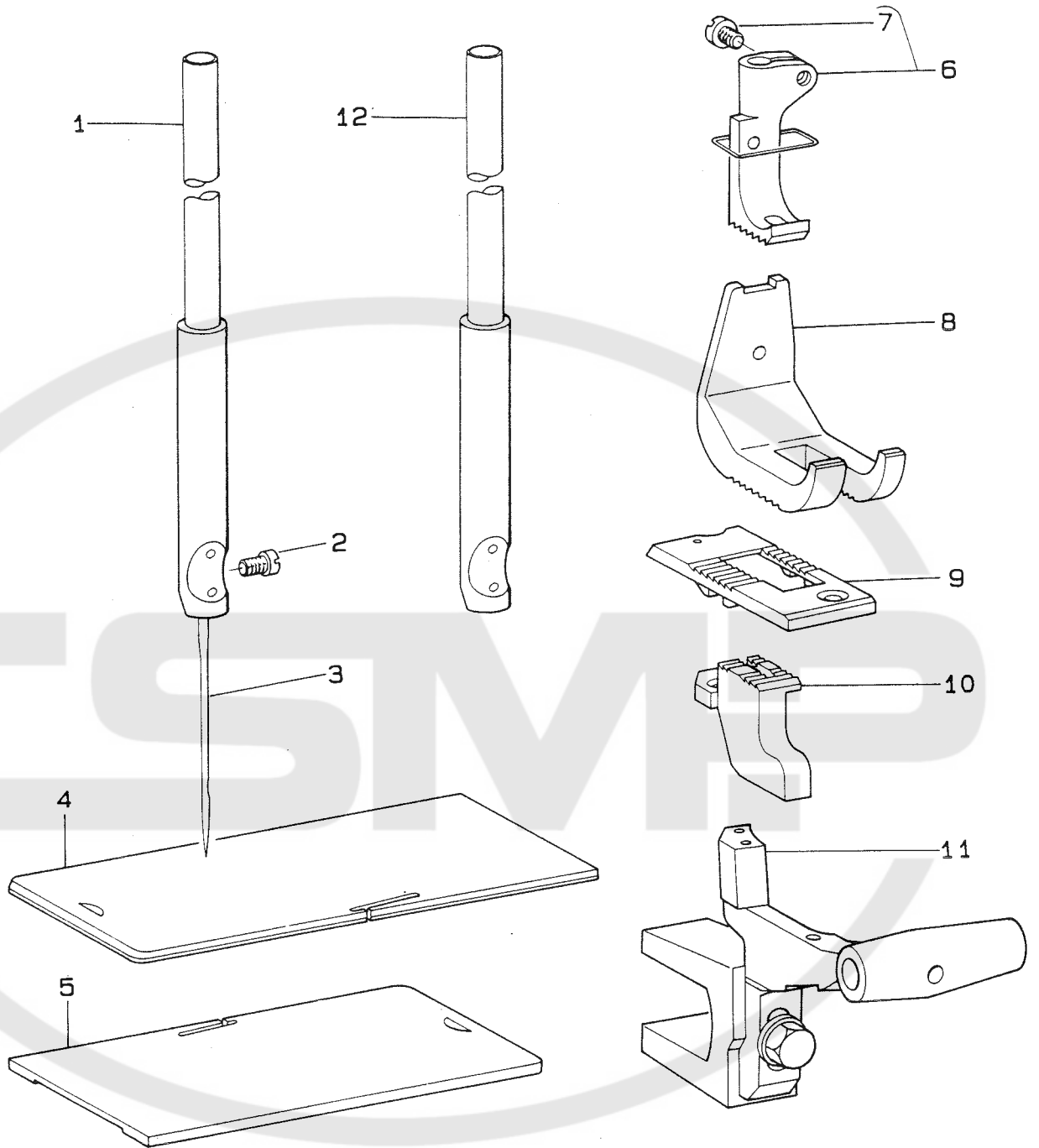
6. THREAD TENSION & THREAD WINDER COMPONENTS

水平軸・糸調子・糸巻車関係



| REF.NO | NOTE | PART NO. | DESCRIPTION | ヒ ン メ イ | Qty |
|--------|------|-----------------|--------------------------------|------------------------|-----|
| 1 | | B1601-158-000 | FEED ROCK SHAFT | スイハイオクリ シュク | 1 |
| 2 | | CS-1401010-SC | THRUST COLLAR ASM. D=14 W=10 | スラストウケ D=14 W=10 クミ | 2 |
| 3 | | SS-8150410-SP | SCREW 15/64-28 L=4 | トメネジ 15/64-28 L=4 | (4) |
| 4 | | B1505-158-OA0 | ADJUSTING PLATE SPRING ASM. | オサエチヨウセツイタハネ クミ | 1 |
| 5 | | B1505-158-00A | PRESSER ADJUSTING PLATE SPRING | オサエチヨウセツイタハネ A | (1) |
| 6 | | B1505-158-00B | PRESSER ADJUSTING PLATE SPRING | オサエチヨウセツイタハネ B | (1) |
| 7 | | B1505-158-00C | PRESSER ADJUSTING PLATE SPRING | オサエチヨウセツイタハネ C | (1) |
| 8 | | SS-6151440-SP | SCREW 15/64-28 L=14 | ヒラネジ 15/64-28 L=14 | (1) |
| 9 | | SS-6081010-TP | SCREW 1/8-44 L=10 | ヒラネジ 1/8-44 L=10 | (1) |
| 10 | | NS-6150430-SP | NUT 15/64-28 | ロツカクナツト 15/64-28 | (1) |
| 11 | | NS-6080210-SP | NUT 1/8-44 | ロツカクナツト 1/8-44 | (1) |
| 12 | | WP-0621026-SP | WASHER 6.2X9.5X1 | ヒラサカネ 6.2X9.5X1 | (2) |
| 13 | | WP-0350516-SD | WASHER 3.5X6X0.5 | ヒラサカネ 3.5X6X0.5 | (2) |
| 14 | | SD-0801601-SP | HINGE SCREW D= 8 H=16 | タソネジ D=8 H=16 | 1 |
| 15 | | SD-0800481-SP | HINGE SCREW D= 8 H= 4.9 | タソネジ D=8 H=4.9 | 1 |
| 16 | | B1507-158-OA0 | PRESSURE BAR FLAT SPRING ASM. | オサエイタハネチヨウセツネジ クミ | 1 |
| 17 | | B3121-057-OB0 | THREAD TENSION BASE PLATE ASM. | イトチヨ-シタ イタ | 1 |
| 18 | | SS-7110910-SP | SCREW 11/64-40 L=8.5 | マルヒラネジ 11/64-40 L=8.5 | 2 |
| 19 | | B3122-057-000 | TENSION RELEASE BAR | イトユルメ オソホ- | 1 |
| 20 | | B3134-057-000 | TENSION RELEASE LEVER | イトユルメ ウケイタ | 1 |
| 21 | | SD-0470281-SP | HINGE SCREW D=4.7 H=2.8 | タソネジ D=4.7 H=2.8 | 2 |
| 22 | | B3123-057-000 | TAKE-UP SPRING STUD | イトトリ ハネジク | 1 |
| 23 | | SS-7111110-TP | SCREW 11/64-40 L=10.5 | マルヒラネジ 11/64-40 L=10.5 | 1 |
| 24 | | B3128-057-B00 | TAKE-UP SPRING | イトトリハネ | 1 |
| 25 | | B3143-057-000 | TAKE-UP SPRING ADJUSTING PLATE | イトトリハネ チヨ-セツイタ | 1 |
| 26 | | SS-7090520-SP | SCREW 9/64-40 L= 4.5 | マルヒラネジ 9/64-40 L=4.5 | 1 |
| 27 | | B3125-012-000 | THREAD TENSION NUT | イトチヨ-シ ナツト | 2 |
| 28 | | B3126-012-000 | THREAD TENSION DISK | イトチヨ-シカラ | 4 |
| 29 | | B3132-012-000 | TENSION DISC HOLDER | イトチヨ-シカラ オサエ | 2 |
| 30 | | B3129-053-000 | TENSION SPRING | イトチヨ-シハネ | 2 |
| 31 | | B3140-057-000 | TENSION THREAD GUIDE | イトチヨ-シ イトアンナイ | 1 |
| 32 | | SS-2090510-SP | SCREW 9/64-40 L=5 | マルサラネジ 9/64-40 L=5 | 2 |
| 33 | | B3138-057-000 | THREAD GUIDE ROLLER | イトアンナイ コロ | 2 |
| 34 | | B3139-057-000 | THREAD GUIDE ROLLER STUD | イトアンナイ コロジク | 1 |
| 35 | | SS-8090410-SP | SCREW 9/64-40 L= 3.5 | トメネジ 9/64-40 L=3.5 | 1 |
| 36 | | B3141-057-000 | THREAD GUIDE PLATE | イトアンナイイタ | 1 |
| 37 | | SS-2090510-SP | SCREW 9/64-40 L=5 | マルサラネジ 9/64-40 L=5 | 2 |
| 38 | | B3131-057-000 | L-SHAPED THREAD GUIDE | イトカケホ- | 1 |
| 39 | | NS-6080210-SP | NUT 1/8-44 | ロツカクナツト 1/8-44 | 1 |
| 40 | | B3144-057-000 | THREAD COVER | イトカハ- | 1 |
| 41 | | SS-7090520-SP | SCREW 9/64-40 L= 4.5 | マルヒラネジ 9/64-40 L=4.5 | 1 |
| 42 | | B3201-158-OA0 | THREAD WINDER ASM. | イトマキタ イ クミ | 1 |
| 43 | | B3201-158-000 | THREAD WINDER BASE | イトマキタ イ | (1) |
| 44 | | B3202-158-000-A | THREAD WIDING SHAFT | イトマキジク | (1) |
| 45 | | B3211-210-000 | BOBBIN WINDER WHEEL | イトマキクマ | (1) |
| 46 | | B3207-158-000-A | THREAD WIDING SHAFT COLLAR | イトマキクママカラ- | (1) |
| 47 | | B3212-210-000 | FRICTION WHEEL | イトマキ マツツクマ | (1) |
| 48 | | SS-8110510-SP | SCREW 11/64-40 L=5 | トメネジ 11/64-40 L=5 | (2) |
| 49 | | B3204-232-000 | BOBBIN WINDER FRAME | イトマキウチ | (1) |
| 50 | | B3205-232-000 | HINGE SCREW. | イトマキウチ タソネジ | (1) |
| 51 | | NS-6110310-SP | NUT 11/64-40 | ロツカクナツト 11/64-40 | (1) |
| 52 | | B3206-232-000 | BOBBIN WINDER TENSION BRACKET | イトマキジクタイ チヨ-セツイタ | (1) |
| 53 | | B3208-232-000 | SPRING | イトマキジクタイ ハネ | (1) |
| 54 | | A3222-958-000 | BOBBIN WINDER SPRING, LONG | イトマキ ジクタイ チヨ-セツイタ ハネ | (1) |
| 55 | | B3210-158-000 | BOBBIN PRESSER | ホヒンオサエ | (1) |
| 56 | | SD-0720193-SP | HINGE SCREW D= 7.24 H= 1.9 | タソネジ D=7.24 H=1.9 | (1) |
| 57 | | NS-6110310-SP | NUT 11/64-40 | ロツカクナツト 11/64-40 | (1) |
| 58 | | B3203-158-000 | WASHER | イトマキタ イ トリツケサカネ | 3 |
| 59 | | SS-7111810-SP | SCREW 11/64-40 L=18 | マルヒラネジ 11/64-40 L=18 | 3 |
| 60 | | B3215-232-000 | BOBBIN WINDER FRICTION WHEEL | イトマキ マツツクマ | 1 |
| 61 | | SS-8151150-SP | SCREW 15/64-28 L=10.5 | トメネジ 15/64-28 L=10.5 | 1 |
| 62 | | SS-8150710-SP | SCREW 15/64-28 L=7 | トメネジ 15/64-28 L=7 | 1 |
| 63 | | B8230-158-OA0 | BELT COVER ASM. | ヘルトカハ- クミ | 1 |
| 64 | | B8230-158-000 | BELT COVER | ヘルトカハ- | (1) |
| 65 | | B8231-158-000 | BELT COVER SIDE PLATE | ヘルトカハ- フタ | (1) |
| 66 | | B8232-158-000 | AUXILIARY PLATE | ヘルトカハ- トリツケイタ | (1) |
| 67 | | B8233-158-000 | WING SCREW | ヘルトカハ- トメネジ | (3) |
| 68 | | WP-0501016-SC | WASHER 5X10.5X1 | ヒラサカネ 5X10.5X1 | (3) |
| 69 | | SK-3482500-SC | WOOD SCREW D=4.8 L=25 | マルモクネジ D=4.8 L=25 | (5) |
| 70 | | WP-0501016-SC | WASHER 5X10.5X1 | ヒラサカネ 5X10.5X1 | (5) |
| 71 | | SS-7110510-SP | SCREW 11/64-40 L=5 | マルヒラネジ 11/64-40 L= 5 | (5) |
| 72 | | B3127-158-00A | THREAD RELEASE PIN A | イトユルメヒン A | 1 |
| 73 | | B3127-158-00B | THREAD RELEASE PIN B | イトユルメヒン B | 1 |

7. EXCLUSIVE PARTS FOR LG-158-1
L G - 1 5 8 - 1 専用部品



| REF.NO | NOTE | PART NO. | DESCRIPTION | ヒンメイ | Qty |
|--------|------|-----------------|--------------------------------|----------------------|-----|
| 1 | | D1401-057-A0B-A | NEEDLE BAR | ハリホ- (1ホンハリ) | 1 |
| 2 | | SS-7620610-SP | SCREW 3/16-32 L=6.0 | マルヒラネジ 3/16-32 L=6 | 1 |
| 3 | | MDD-100B2500 | NEEDLE DDX1 #25 | ハリ DDX1 #25 | 1 |
| 4 | | B1112-057-N00 | BED SLIDE LEFT 3/4 | スベリイタ ヒタリ 3/4 | 1 |
| 5 | | D1113-057-A00 | BED SLIDE, RIGHT | スベリイタ ミキ | 1 |
| 6 | | D1470-158-AB0 | WALKING FOOT ASM. | オチエナカアシ (1ホンハリ) クミ | 1 |
| 7 | | SS-7090910-TP | SCREW 9/64-40 L= 8.5 | マルヒラネジ 9/64-40 L=8.5 | (1) |
| 8 | | D1525-057-A00 | PRESSER FOOT | オチエアシ (1ホンハリ) | 1 |
| 9 | | D1109-057-A00 | THROAT PLATE (FOR SINGLE NEEDL | ハリイタ (1ホンハリ) | 1 |
| 10 | | D1613-057-A00 | FEED DOG | オクリハ (1ホンハリ) | 1 |
| 11 | | D1602-158-AA0 | FEED BASE ASM. | オクリタイ (クミ) | 1 |
| 12 | #01 | D1401-158-A00 | NEEDLE ROD | ハリホウ | 1 |

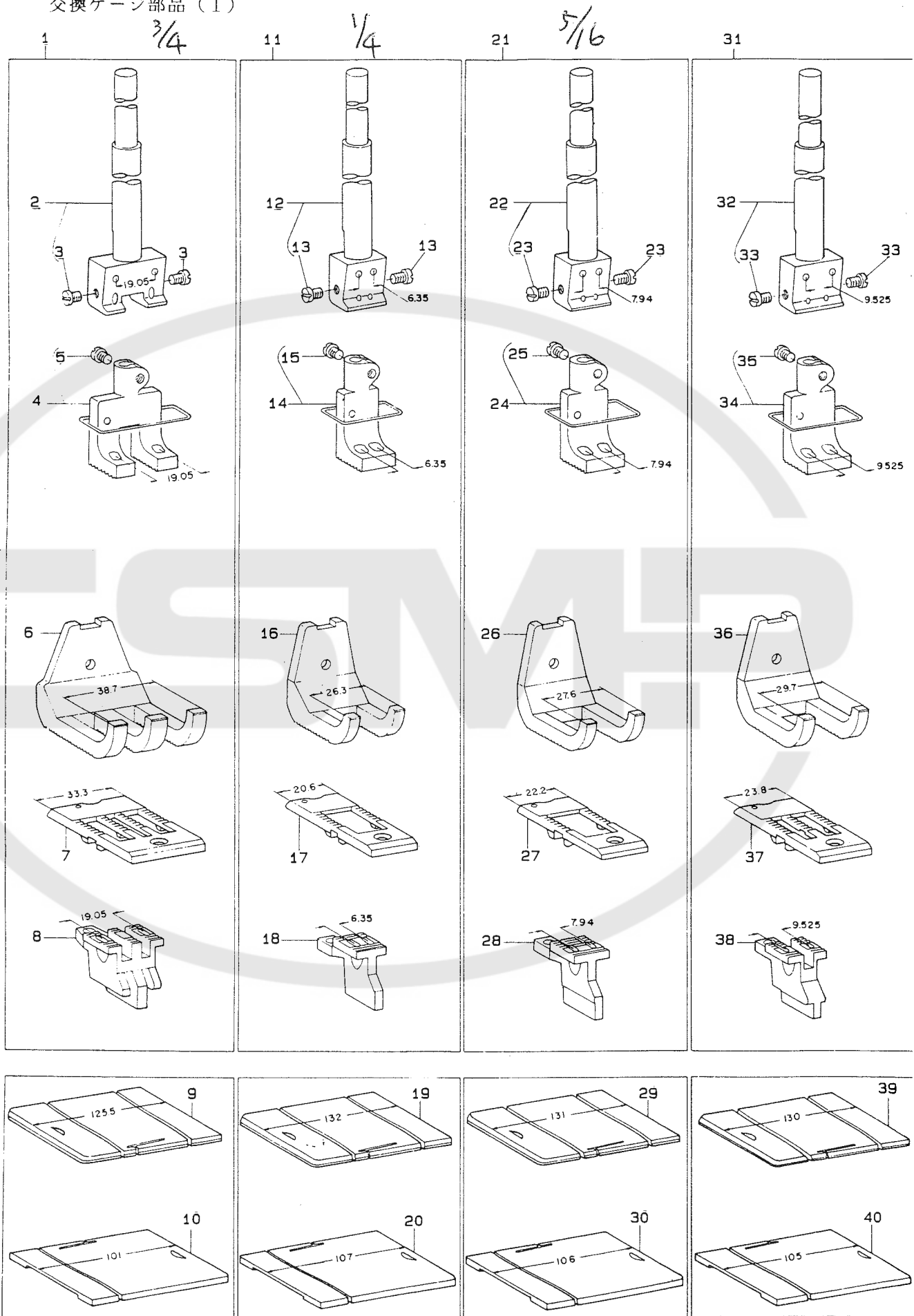
Note (注記)#01...SPACIAL ORDER PART

特別注文部品

ALL PARTS OTHER THAN THE ABOVE ARE SAME AS THOSE USED IN MODEL LG-158.
上記以外の部品は LG-158 と同じです。



8. EXCHANGING GAUGE PARTS (1)
 交換ゲージ部品 (1)



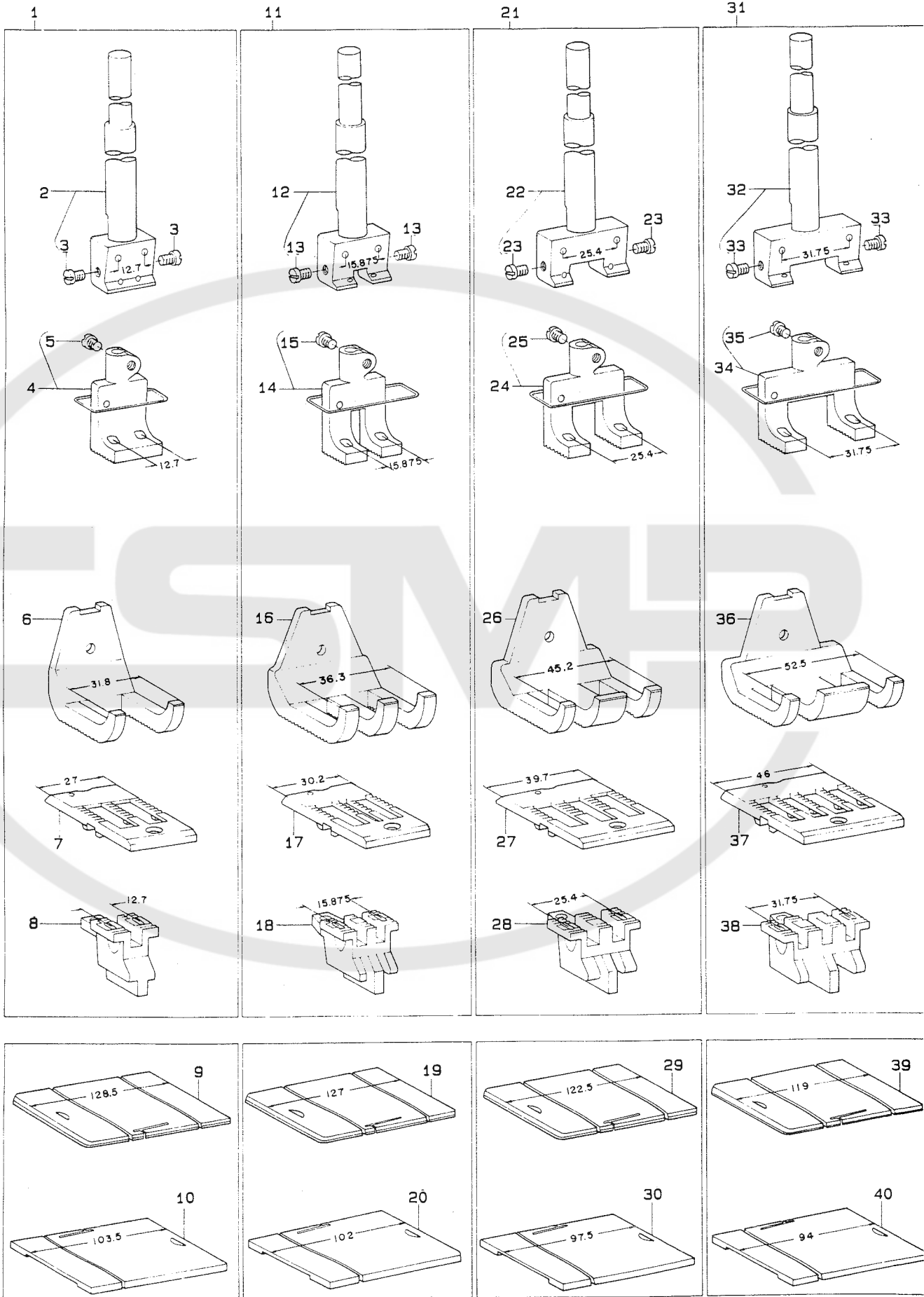
| REF.NO | NOTE | PART NO. | DESCRIPTION | ヒ | ン | メ | イ | Qty |
|--------|------|---------------|------------------------|----|---|---|---|-----|
| 1 | | B1109-158-NFO | GAUGE SET 3/4 | ケ | ー | ジ | セ | 1 |
| 2 | | B1401-057-NAB | NEEDLE BAR ASM. 3/4" | ハリ | ホ | ウ | | (1) |
| 3 | | SS-7620610-SP | SCREW 3/16-32 L=6.0 | マル | ヒ | ラ | ネ | (2) |
| 4 | | B1470-158-NBO | WALKING FOOT ASM. 3/4 | オ | サ | エ | ナ | (1) |
| 5 | | SS-7090910-TP | SCREW 9/64-40 L= 8.5 | マル | ヒ | ラ | ネ | (1) |
| 6 | | B1525-057-N00 | PRESSER FOOT (3/4") | オ | サ | エ | | (1) |
| 7 | | B1109-057-N00 | THROAT PLATE (3/4) | ハリ | イ | | | (1) |
| 8 | | B1613-057-N00 | FEED DOG (3/4") | オ | ク | リ | ハ | (1) |
| 9 | | B1112-057-N00 | BED SLIDE LEFT 3/4 | ス | ペ | リ | イ | 1 |
| 10 | | B1113-057-N00 | BED SLIDE RIGHT 3/4 | ス | ペ | リ | イ | 1 |
| 11 | | B1109-158-FFO | GAUGE SET 1/4 | ケ | ー | ジ | セ | 1 |
| 12 | | B1401-057-FAB | NEEDLE BAR ASM. 1/4 | ハリ | ホ | ー | | (1) |
| 13 | | SS-7620610-SP | SCREW 3/16-32 L=6.0 | マル | ヒ | ラ | ネ | (2) |
| 14 | | B1470-158-FBO | WALKING FOOT ASM. 1/4 | オ | サ | エ | ナ | (1) |
| 15 | | SS-7090910-TP | SCREW 9/64-40 L= 8.5 | マル | ヒ | ラ | ネ | (1) |
| 16 | | B1525-057-F00 | PRESSER FOOT (1/4) | オ | サ | エ | | (1) |
| 17 | | B1109-057-F00 | THROAT PLATE 1/4 | ハリ | イ | | | (1) |
| 18 | | B1613-057-F00 | FEED DOG (1/4) | オ | ク | リ | ハ | (1) |
| 19 | | B1112-057-F00 | BED SLIDE,LEFT 1/4 | ス | ペ | リ | イ | 1 |
| 20 | | B1113-057-F00 | BED SLIDE,RIGHT 1/4 | ス | ペ | リ | イ | 1 |
| 21 | | B1109-158-HFO | GAUGE SET 5/16 | ケ | ー | ジ | セ | 1 |
| 22 | | B1401-057-HAB | NEEDLE BAR ASM. 5/16 | ハリ | ホ | ー | | (1) |
| 23 | | SS-7620610-SP | SCREW 3/16-32 L=6.0 | マル | ヒ | ラ | ネ | (2) |
| 24 | | B1470-158-HBO | WALKING FOOT ASM. 5/16 | オ | サ | エ | ナ | (1) |
| 25 | | SS-7090910-TP | SCREW 9/64-40 L= 8.5 | マル | ヒ | ラ | ネ | (1) |
| 26 | | B1525-057-H00 | PRESSER FOOT | オ | サ | エ | | (1) |
| 27 | | B1109-057-H00 | THROAT PLATE 5/16 | ハリ | イ | | | (1) |
| 28 | | B1613-057-H00 | FEED DOG 5/16 | オ | ク | リ | ハ | (1) |
| 29 | | B1112-057-H00 | BED SLIDE,LEFT 5/16 | ス | ペ | リ | イ | 1 |
| 30 | | B1113-057-H00 | BED SLIDE,RIGHT 5/16 | ス | ペ | リ | イ | 1 |
| 31 | | B1109-158-KFO | GAUGE SET 3/8 | ケ | ー | ジ | セ | 1 |
| 32 | | B1401-057-KAB | NEEDLE BAR ASM. 3/8 | ハリ | ホ | ー | | (1) |
| 33 | | SS-7620610-SP | SCREW 3/16-32 L=6.0 | マル | ヒ | ラ | ネ | (2) |
| 34 | | B1470-158-KBO | WALKING FOOT ASM. 3/8 | オ | サ | エ | ナ | (1) |
| 35 | | SS-7090910-TP | SCREW 9/64-40 L= 8.5 | マル | ヒ | ラ | ネ | (1) |
| 36 | | B1525-057-K00 | PRESSER FOOT (3/8) | オ | サ | エ | | (1) |
| 37 | | B1109-057-K00 | THROAT PLATE (3/8) | ハリ | イ | | | (1) |
| 38 | | B1613-057-K00 | FEED DOG (3/8) | オ | ク | リ | ハ | (1) |
| 39 | | B1112-057-K00 | BED SLIDE,LEFT 3/8 | ス | ペ | リ | イ | 1 |
| 40 | | B1113-057-K00 | BED SLIDE,RIGHT 3/8 | ス | ペ | リ | イ | 1 |

Note (注記)

BED SLIDES UNDER REF.NO.9,10,19,20,29,30,39,40 ARE NOT INCLUDED IN THE ABOVE SETS.

REF.NO.9,10,19,20,29,30,39,40 の滑り板はセット範囲に含まれません。

9. EXCHANGING GAUGE PARTS (2)
 交換ゲージ部品 (2)

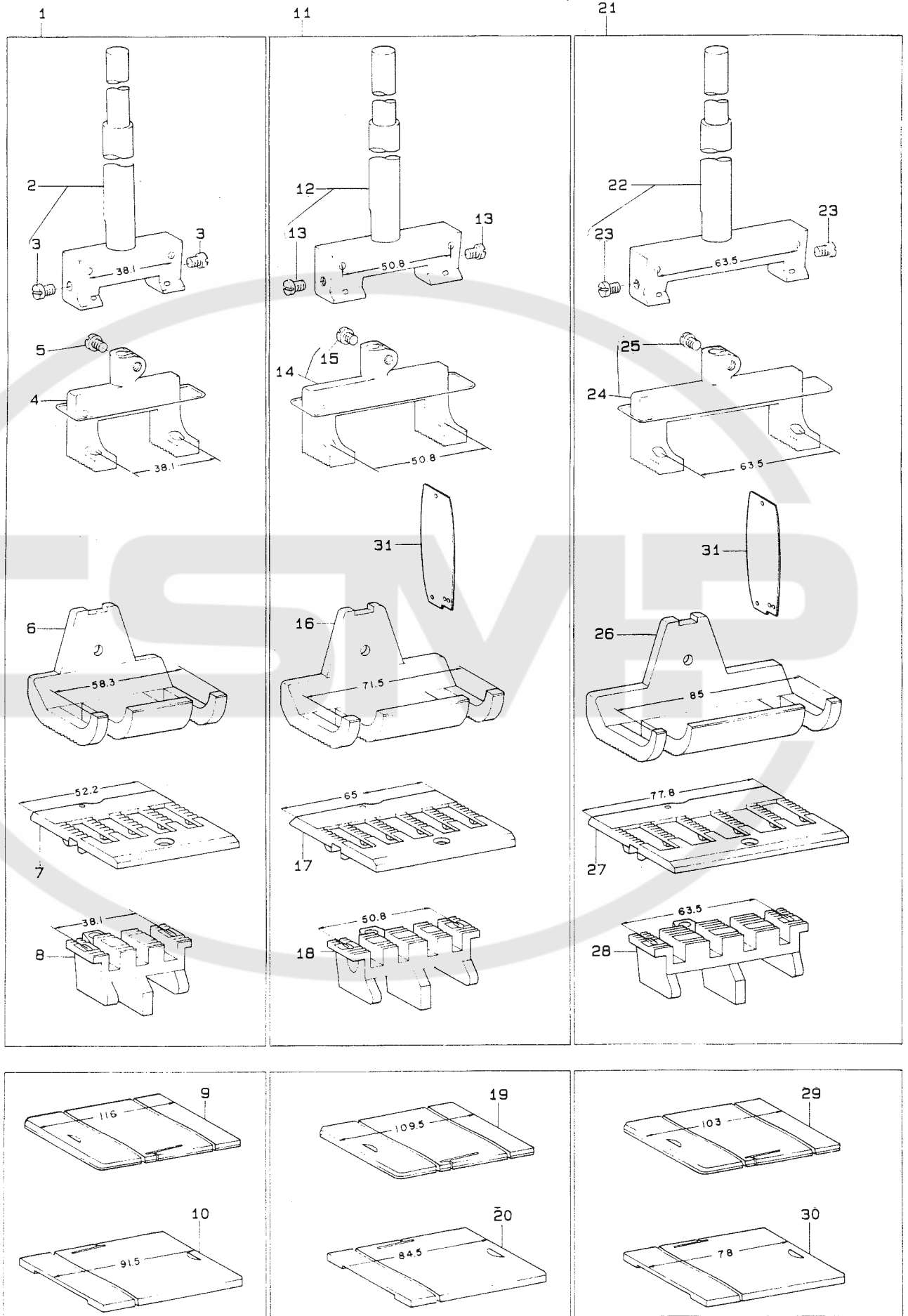


| REF.NO | NOTE | PART NO. | DESCRIPTION | ヒンメイ | Qty |
|--------|------|---------------|-------------------------|----------------------|-----|
| 1 | | B1109-158-LF0 | GAUGE SET 1/2 | ゲージセット 1/2 クミ | 1 |
| 2 | | B1401-057-LAB | NEEDLE BAR ASM. 1/2 | ハリホー 1/2 クミ | (1) |
| 3 | | SS-7620610-SP | SCREW 3/16-32 L=6.0 | マルヒラネジ 3/16-32 L=6 | (2) |
| 4 | | B1470-158-LB0 | WALKING FOOT ASM. 1/2 | オサエ ナカアシ 1/2 クミ | (1) |
| 5 | | SS-7090910-TP | SCREW 9/64-40 L= 8.5 | マルヒラネジ 9/64-40 L=8.5 | (1) |
| 6 | | B1525-057-L00 | PRESSER FOOT (1/2) | オサエ 1/2 | (1) |
| 7 | | B1109-057-L00 | THROAT PLATE (1/2) | ハリイタ 1/2 | (1) |
| 8 | | B1613-057-L00 | FEED DOG (1/2) | オクリハ 1/2 | (1) |
| 9 | | B1112-057-L00 | BED SLIDE,LEFT 1/2 | スベリイタ ヒタリ 1/2 | 1 |
| 10 | | B1113-057-L00 | BED SLIDE,RIGHT 1/2 | スベリイタ ミキ 1/2 | 1 |
| 11 | | B1109-158-MF0 | GAUGE SET 5/8 | ゲージセット 5/8 クミ | 1 |
| 12 | | B1401-057-MAB | NEEDLE BAR ASM. 5/8 | ハリホー 5/8 クミ | (1) |
| 13 | | SS-7620610-SP | SCREW 3/16-32 L=6.0 | マルヒラネジ 3/16-32 L=6 | (2) |
| 14 | | B1470-158-MB0 | WALKING FOOT ASM. 5/8 | オサエ ナカアシ 5/8 クミ | (1) |
| 15 | | SS-7090910-TP | SCREW 9/64-40 L= 8.5 | マルヒラネジ 9/64-40 L=8.5 | (1) |
| 16 | | B1525-057-M00 | PRESSER FOOT (5/8) | オサエ 5/8 | (1) |
| 17 | | B1109-057-M00 | THROAT PLATE (5/8) | ハリイタ 5/8 | (1) |
| 18 | | B1613-057-M00 | FEED DOG | オクリハ 5/8 | (1) |
| 19 | | B1112-057-M00 | BED SLIDE,LEFT 5/8 | スベリイタ ヒタリ 5/8 | 1 |
| 20 | | B1113-057-M00 | BED SLIDE,RIGHT 5/8 | スベリイタ ミキ 5/8 | 1 |
| 21 | | B1109-158-QF0 | GAUGE SET 1 | ゲージセット 1インチ クミ | 1 |
| 22 | | B1401-057-QAB | NEEDLE BAR ASM. 1 | ハリホー 1インチ クミ | (1) |
| 23 | | SS-7620610-SP | SCREW 3/16-32 L=6.0 | マルヒラネジ 3/16-32 L=6 | (2) |
| 24 | | B1470-158-QB0 | WALKING FOOT ASM. 1 | オサエ ナカアシ 1インチ クミ | (1) |
| 25 | | SS-7090910-TP | SCREW 9/64-40 L= 8.5 | マルヒラネジ 9/64-40 L=8.5 | (1) |
| 26 | | B1525-057-Q00 | PRESSER FOOT (1) | オサエ 1インチ | (1) |
| 27 | | B1109-057-Q00 | THROAT PLATE (1) | ハリイタ 1インチ | (1) |
| 28 | | B1613-057-Q00 | FEED DOG (1) | オクリハ 1インチ | (1) |
| 29 | | B1112-057-Q00 | BED SLIDE,LEFT1 | スベリイタ ヒタリ 1インチ | 1 |
| 30 | | B1113-057-Q00 | BED SLIDE,RIGHT 1 | スベリイタ ミキ 1インチ | 1 |
| 31 | | B1109-158-SF0 | GAUGE SET 1-1/4 | ゲージセット 1-1/4 クミ | 1 |
| 32 | | B1401-057-SAB | NEEDLE BAR ASM. 1-1/4 | ハリホー 1-1/4 クミ | (1) |
| 33 | | SS-7620610-SP | SCREW 3/16-32 L=6.0 | マルヒラネジ 3/16-32 L=6 | (2) |
| 34 | | B1470-158-SB0 | WALKING FOOT ASM. 1-1/4 | オサエ ナカアシ 1-1/4 クミ | (1) |
| 35 | | SS-7090910-TP | SCREW 9/64-40 L= 8.5 | マルヒラネジ 9/64-40 L=8.5 | (1) |
| 36 | | B1525-057-S00 | PRESSER FOOT (1-1/4) | オサエ 1-1/4 | (1) |
| 37 | | B1109-057-S00 | THROAT PLATE | ハリイタ 1-1/4 | (1) |
| 38 | | B1613-057-S00 | FEED DOG (1-1/4) | オクリハ 1-1/4 | (1) |
| 39 | | B1112-057-S00 | BED SLIDE,LEFT 1-1/4 | スベリイタ ヒタリ 1,1/4 | 1 |
| 40 | | B1113-057-S00 | BED SLIDE,RIGHT 1-1/4 | スベリイタ ミキ 1,1/4 | 1 |

Note (注記)

BED SLIDES UNDER REF.NO.9,10,19,20,29,30,39,40 ARE NOT INCLUDED IN THE ABOVE SETS.
REF.NO.9,10,19,20,29,30,39,40 の滑り板はセット範囲に含まれません。

10. EXCHANGING GAUGE PARTS (3)
 交換ゲージ部品 (3)



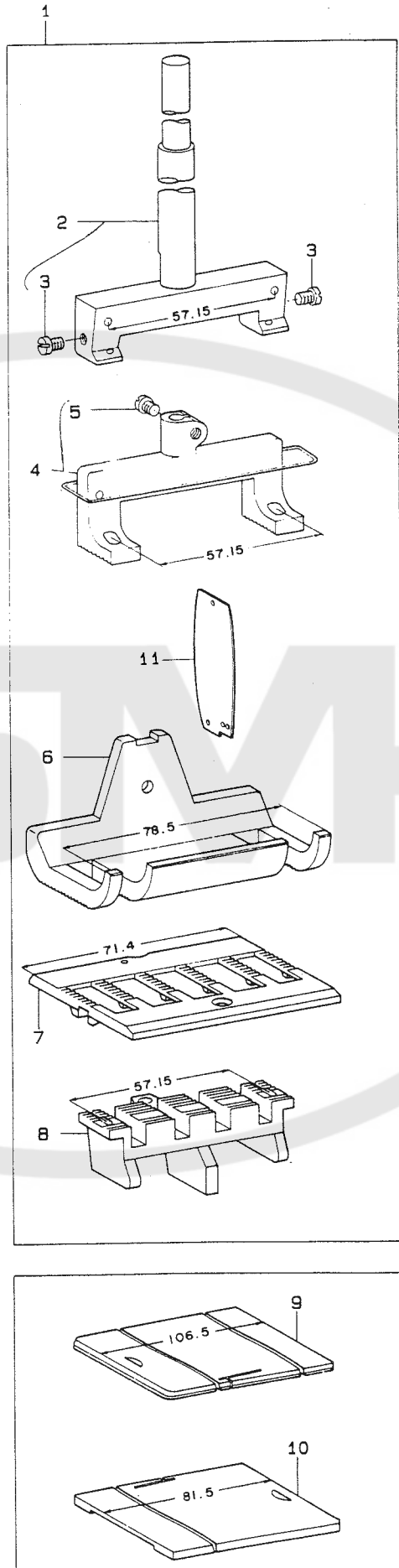
| REF.NO | NOTE | PART NO. | DESCRIPTION | ヒ ヅ メ イ | Qty |
|--------|------|---------------|-------------------------|----------------------|-----|
| 1 | | B1109-158-UFO | GAUGE SET 1-1/2 | ゲージセット 1-1/2 クミ | 1 |
| 2 | | B1401-057-UAB | NEEDLE BAR ASM. 1-1/2 | ハリホー 1-1/2 クミ | (1) |
| 3 | | SS-7620610-SP | SCREW 3/16-32 L=6.0 | マルヒラネジ 3/16-32 L=6 | (2) |
| 4 | | B1470-158-UBO | WALKING FOOT ASM. 1-1/2 | オサエ ナカアシ 1-1/2 クミ | (1) |
| 5 | | SS-7090910-TP | SCREW 9/64-40 L= 8.5 | マルヒラネジ 9/64-40 L=8.5 | (1) |
| 6 | | B1525-057-U00 | PRESSER FOOT (1-1/2) | オサエ 1-1/2 | (1) |
| 7 | | B1109-057-U00 | THROAT PLATE (1-1/2) | ハリイタ 1-1/2 | (1) |
| 8 | | B1613-057-U00 | FEED DOG (1-1/2) | オクリハ 1-1/2 | (1) |
| 9 | | B1112-057-U00 | BED SLIDE,LEFT 1-1/2 | スベリイタ ヒタリ 1,1/2 | 1 |
| 10 | | B1113-057-U00 | BED SLIDE,RIGHT 1-1/2 | スベリイタ ミキ 1,1/2 | 1 |
| 11 | | B1109-158-2FO | GAUGE SET 2 | ゲージセット 2インチ クミ | 1 |
| 12 | | B1401-057-2AB | NEEDLE BAR ASM. 2 | ハリホー 2インチ クミ | (1) |
| 13 | | SS-7620610-SP | SCREW 3/16-32 L=6.0 | マルヒラネジ 3/16-32 L=6 | (2) |
| 14 | | B1470-158-2BO | WALKING FOOT ASM. 2 | オサエ ナカアシ 2インチ クミ | (1) |
| 15 | | SS-7090910-TP | SCREW 9/64-40 L= 8.5 | マルヒラネジ 9/64-40 L=8.5 | (1) |
| 16 | | B1525-057-200 | PRESSER FOOT | オサエアシ 2 | (1) |
| 17 | | B1109-057-200 | THROAT PLATE 2 | ハリイタ 2インチ | (1) |
| 18 | | B1613-057-200 | FEED DOG 2 | オクリハ 2インチ | (1) |
| 19 | | B1112-057-200 | BED SLIDE,LEFT 2 | スベリイタ ヒタリ 2インチ | 1 |
| 20 | | B1113-057-200 | BED SLIDE,RIGHT 2 | スベリイタ ミキ 2インチ | 1 |
| 21 | | B1109-158-3FO | GAUGE SET 2-1/2 | ゲージセット 2-1/2 クミ | 1 |
| 22 | | B1401-057-3AB | NEEDLE BAR ASM. 2-1/2 | ハリホー 2-1/2 クミ | (1) |
| 23 | | SS-7620610-SP | SCREW 3/16-32 L=6.0 | マルヒラネジ 3/16-32 L=6 | (2) |
| 24 | | B1470-158-3BO | WALKING FOOT ASM. 2-1/2 | オサエナカアシ 2-1/2 クミ | (1) |
| 25 | | SS-7090910-TP | SCREW 9/64-40 L= 8.5 | マルヒラネジ 9/64-40 L=8.5 | (1) |
| 26 | | B1525-057-300 | PRESSER FOOT | オサエアシ 2-1/2 | (1) |
| 27 | | B1109-057-300 | THROAT PLATE 2-1/2 | ハリイタ 2-1/2 | (1) |
| 28 | | B1613-057-300 | FEED DOG 2-1/2 | オクリハ 2-1/2 | (1) |
| 29 | | B1112-057-300 | BED SLIDE,LEFT 2-1/2 | スベリイタ ヒタリ 2-1/2 | 1 |
| 30 | | B1113-057-300 | BED SLIDE,RIGHT 2-1/2 | スベリイタ ミキ 2-1/2 | 1 |
| 31 | | B3101-158-00A | FACE PLATE | メンイタ | 1 |

Note (注記)

BED SLIDES UNDER REF.NO.9,10,19,20,29,30,39,40 ARE NOT INCLUDED IN THE ABOVE SETS.

REF.NO.9,10,19,20,29,30,39,40 の滑り板はセット範囲に含まれません。

11. EXCHANGING GAUGE PARTS (4)
交換ゲージ部品 (4)



| REF.NO | NOTE | PART NO. | DESCRIPTION | ヒ ン メ イ | Qty |
|--------|------|---------------|-------------------------|----------------------|-----|
| 1 | | B1109-153-4F0 | GAUGE SET ASM. 2-1/4 | ケージセット 2-1/4 クミ | 1 |
| 2 | | B1401-158-4AB | NEEDLE BAR ASM. 2-1/4 | ハリホー 2-1/4 クミ | (1) |
| 3 | | SS-7620610-SP | SCREW 3/16-32 L=6.0 | マルヒラネジ 3/16-32 L=6 | (2) |
| 4 | | B1470-158-4B0 | WALKING FOOT ASM. 2-1/4 | オサエナカアシ 2-1/4 クミ | (1) |
| 5 | | SS-7090910-TP | SCREW 9/64-40 L= 8.5 | マルヒラネジ 9/64-40 L=8.5 | (1) |
| 6 | | B1525-158-400 | WALKING FOOT ASM. 2-1/4 | オサエアシ 2-1/4" | (1) |
| 7 | | B1109-158-400 | THROAT PLATE 2-1/4 | ハリイタ 2-1/4 | (1) |
| 8 | | B1613-158-400 | FEED DOG 2-1/4 | オクリハ 2-1/4 | (1) |
| 9 | | B1112-158-400 | BED SLIDE,LEFT 2-1/4 | スハリイタ ヒタリ 2-1/4 | 1 |
| 10 | | B1113-158-400 | BED SLIDE,RIGHT 2-1/4 | スハリイタ ミキ 2-1/4 | 1 |
| 11 | | B3101-158-00A | FACE PLATE | メンイタ | 1 |



NUMERICAL INDEX OF PARTS

索引

| PART NO 品番 | PAGE 頁 | REF NO | PART NO 品番 | PAGE 頁 | REF NO | PART NO 品番 | PAGE 頁 | REF NO | PART NO 品番 | PAGE 頁 | REF NO |
|-----------------|-----------|-----------|-----------------|-----------|-----------|---------------|-----------|-----------|-----------------|-----------|-----------|
| A3222-958-000 | 12 | 54 | B1206-057-000-A | 4 | 21 | B1455-057-000 | 6 | 41 | B1640-158-000 | 8 | 36 |
| B1103-051-000 | 2 | 3 | B1207-057-000 | 4 | 23 | B1456-057-000 | 6 | 39 | B1641-158-0A0 | 8 | 33 |
| B1104-051-000 | 2 | 6 | B1210-051-0A0 | 4 | 24 | B1457-057-000 | 6 | 32 | B1644-158-000 | 8 | 41 |
| B1109-057-F00 | 16 | 17 | B1214-019-000 | 4 | 39 | B1458-057-000 | 6 | 38 | B1645-158-000 | 8 | 34 |
| B1109-057-H00 | 16 | 27 | B1214-019-000 | 4 | 52 | B1459-057-0A0 | 6 | 42 | B1646-158-000 | 8 | 42 |
| B1109-057-K00 | 16 | 37 | B1216-057-0A0 | 4 | 18 | B1460-057-0A0 | 6 | 46 | B1647-158-000 | 8 | 47 |
| B1109-057-L00 | 18 | 7 | B1218-012-000 | 10 | 11 | B1466-158-000 | 6 | 45 | B1648-158-000 | 8 | 48 |
| B1109-057-M00 | 18 | 17 | B1226-552-000 | 8 | 15 | B1470-158-FB0 | 16 | 14 | B1650-158-000 | 8 | 44 |
| B1109-057-N00 | 2 | 4 | B1227-158-000 | 4 | 32 | B1470-158-HB0 | 16 | 24 | B1651-158-000 | 8 | 45 |
| B1109-057-N00 | 16 | 7 | B1233-012-000 | 4 | 33 | B1470-158-KB0 | 16 | 34 | B1800-057-000 | 10 | 1 |
| B1109-057-Q00 | 18 | 27 | B1290-057-A00 | 2 | 22 | B1470-158-LB0 | 18 | 4 | B1801-158-000 | 10 | 3 |
| B1109-057-S00 | 18 | 37 | B1290-057-B00 | 2 | 23 | B1470-158-MB0 | 18 | 14 | B1802-057-C00 | 10 | 49 |
| B1109-057-U00 | 20 | 7 | B1291-158-000 | 2 | 24 | B1470-158-NB0 | 6 | 43 | B1802-057-D00 | 10 | 50 |
| B1109-057-200 | 20 | 17 | B1292-057-000 | 2 | 26 | B1470-158-NB0 | 16 | 4 | B1802-057-000 | 10 | 4 |
| B1109-057-300 | 20 | 27 | B1293-057-AA0 | 2 | 29 | B1470-158-QB0 | 18 | 24 | B1804-057-B00 | 10 | 6 |
| B1109-153-4F0 | 22 | 1 | B1293-057-OB0 | 2 | 28 | B1470-158-SB0 | 18 | 34 | B1804-057-C00 | 10 | 51 |
| B1109-158-FF0 | 16 | 11 | B1294-057-0A0 | 2 | 32 | B1470-158-UB0 | 20 | 4 | B1804-057-D00 | 10 | 52 |
| B1109-158-HF0 | 16 | 21 | B1295-057-000 | 2 | 35 | B1470-158-2B0 | 20 | 14 | B1808-158-0A0 | 10 | 8 |
| B1109-158-KF0 | 16 | 31 | B1296-057-000 | 2 | 38 | B1470-158-3B0 | 20 | 24 | B1810-051-000 | 10 | 14 |
| B1109-158-LF0 | 18 | 1 | B1297-057-0A0 | 2 | 40 | B1470-158-4B0 | 22 | 4 | B1811-051-000 | 10 | 15 |
| B1109-158-MF0 | 18 | 11 | B1299-057-000 | 2 | 41 | B1501-057-000 | 6 | 50 | B1814-158-000 | 10 | 19 |
| B1109-158-NF0 | 16 | 1 | B1301-158-000 | 4 | 35 | B1502-051-000 | 6 | 51 | B1815-051-000 | 10 | 21 |
| B1109-158-QF0 | 18 | 21 | B1302-158-000 | 4 | 36 | B1503-051-A00 | 6 | 55 | B1816-051-OB0 | 10 | 39 |
| B1109-158-SF0 | 18 | 31 | B1303-158-0A0 | 4 | 40 | B1503-057-000 | 6 | 56 | B1816-057-0A0 | 10 | 40 |
| B1109-158-UF0 | 20 | 1 | B1303-158-000 | 4 | 41 | B1504-057-0A0 | 6 | 53 | B1817-057-0A0 | 10 | 43 |
| B1109-158-2F0 | 20 | 11 | B1304-012-A00 | 6 | 7 | B1505-158-0A0 | 12 | 4 | B1818-051-A00 | 10 | 46 |
| B1109-158-3F0 | 20 | 21 | B1304-012-A00 | 6 | 9 | B1505-158-0A0 | 12 | 5 | B1820-057-000 | 10 | 23 |
| B1109-158-400 | 22 | 7 | B1304-012-A00 | 8 | 37 | B1505-158-00B | 12 | 6 | B1821-051-0A0 | 10 | 24 |
| B1110-057-0A0 | 2 | 8 | B1305-055-000-A | 4 | 42 | B1505-158-00C | 12 | 7 | B1822-057-000 | 10 | 27 |
| B1112-057-F00 | 16 | 19 | B1306-158-000-A | 4 | 53 | B1507-158-0A0 | 12 | 16 | B1823-158-0A0 | 10 | 28 |
| B1112-057-H00 | 16 | 29 | B1307-055-000 | 4 | 45 | B1507-562-0A0 | 6 | 57 | B1824-057-000 | 10 | 32 |
| B1112-057-K00 | 16 | 39 | B1307-057-000 | 4 | 55 | B1525-057-F00 | 16 | 16 | B1825-158-000 | 10 | 31 |
| B1112-057-L00 | 18 | 9 | B1308-055-000 | 4 | 46 | B1525-057-H00 | 16 | 26 | B1830-057-A0C | 10 | 47 |
| B1112-057-M00 | 18 | 19 | B1308-057-000 | 4 | 56 | B1525-057-K00 | 16 | 36 | B1830-057-SA0 | 10 | 35 |
| B1112-057-N00 | 2 | 9 | B1309-055-000 | 4 | 47 | B1525-057-L00 | 18 | 6 | B1840-051-0A0 | 10 | 37 |
| B1112-057-N00 | 14 | 4 | B1310-055-000 | 4 | 48 | B1525-057-M00 | 18 | 16 | B1905-057-OB0 | 4 | 1 |
| B1112-057-N00 | 16 | 9 | B1311-055-000 | 4 | 50 | B1525-057-N00 | 6 | 59 | B1905-057-000 | 4 | 2 |
| B1112-057-Q00 | 18 | 29 | B1314-055-000 | 4 | 49 | B1525-057-N00 | 16 | 6 | B1906-051-0A0 | 4 | 3 |
| B1112-057-S00 | 18 | 39 | B1314-158-000-A | 4 | 57 | B1525-057-Q00 | 18 | 26 | B1907-057-0A0 | 4 | 5 |
| B1112-057-U00 | 20 | 9 | B1315-158-000 | 4 | 43 | B1525-057-S00 | 18 | 36 | B2510-158-000 | 2 | 55 |
| B1112-057-200 | 20 | 19 | B1401-057-FAB | 16 | 12 | B1525-057-U00 | 20 | 6 | B3101-158-00A | 20 | 31 |
| B1112-057-300 | 20 | 29 | B1401-057-HAB | 16 | 22 | B1525-057-200 | 20 | 16 | B3101-158-00A | 22 | 11 |
| B1112-158-400 | 22 | 9 | B1401-057-KAB | 16 | 32 | B1525-057-300 | 20 | 26 | B3101-158-000 | 2 | 1 |
| B1113-057-F00 | 16 | 20 | B1401-057-LAB | 18 | 2 | B1525-158-400 | 22 | 6 | B3121-057-OB0 | 12 | 17 |
| B1113-057-H00 | 16 | 30 | B1401-057-MAB | 18 | 12 | B1601-158-000 | 12 | 1 | B3122-057-000 | 12 | 19 |
| B1113-057-K00 | 16 | 40 | B1401-057-NAB | 16 | 2 | B1602-158-0A0 | 8 | 1 | B3123-057-000 | 12 | 22 |
| B1113-057-L00 | 18 | 10 | B1401-057-NOB | 6 | 1 | B1603-158-000 | 8 | 2 | B3125-012-000 | 12 | 27 |
| B1113-057-M00 | 18 | 20 | B1401-057-QAB | 18 | 22 | B1605-051-000 | 8 | 5 | B3126-012-000 | 12 | 28 |
| B1113-057-N00 | 2 | 10 | B1401-057-SAB | 18 | 32 | B1612-158-000 | 8 | 49 | B3127-158-00A | 12 | 72 |
| B1113-057-N00 | 16 | 10 | B1401-057-UAB | 20 | 2 | B1613-057-F00 | 16 | 18 | B3127-158-00B | 12 | 73 |
| B1113-057-Q00 | 18 | 30 | B1401-057-2AB | 20 | 12 | B1613-057-H00 | 16 | 28 | B3128-057-B00 | 12 | 24 |
| B1113-057-S00 | 18 | 40 | B1401-057-3AB | 20 | 22 | B1613-057-K00 | 16 | 38 | B3129-053-000 | 12 | 30 |
| B1113-057-U00 | 20 | 10 | B1401-158-4AB | 22 | 2 | B1613-057-L00 | 18 | 8 | B3131-057-000 | 12 | 38 |
| B1113-057-200 | 20 | 20 | B1408-057-000 | 4 | 28 | B1613-057-M00 | 18 | 18 | B3132-012-000 | 12 | 29 |
| B1113-057-300 | 20 | 30 | B1411-057-0A0 | 6 | 2 | B1613-057-N00 | 8 | 9 | B3134-057-000 | 12 | 20 |
| B1113-158-400 | 22 | 10 | B1412-051-000 | 6 | 11 | B1613-057-N00 | 16 | 8 | B3138-057-000 | 12 | 33 |
| B1114-517-000 | 2 | 11 | B1420-158-0A0 | 6 | 5 | B1613-057-Q00 | 18 | 28 | B3139-057-000 | 12 | 34 |
| B1131-057-000 | 2 | 12 | B1422-158-000 | 6 | 10 | B1613-057-S00 | 18 | 38 | B3140-057-000 | 12 | 31 |
| B1131-158-000 | 2 | 14 | B1423-158-0A0 | 6 | 15 | B1613-057-U00 | 20 | 8 | B3141-057-000 | 12 | 36 |
| B1150-158-000 | 2 | 16 | B1425-051-000 | 6 | 18 | B1613-057-200 | 20 | 18 | B3143-057-000 | 12 | 25 |
| B1152-051-000 | 2 | 17 | B1426-051-000 | 6 | 19 | B1613-057-300 | 20 | 28 | B3144-057-000 | 12 | 40 |
| B1155-053-000 | 2 | 19 | B1426-057-000 | 6 | 21 | B1613-158-400 | 22 | 8 | B3201-158-0A0 | 12 | 42 |
| B1157-009-0A0 | 2 | 20 | B1427-057-0A0 | 6 | 22 | B1614-158-000 | 8 | 11 | B3201-158-000 | 12 | 43 |
| B1201-158-000-A | 4 | 8 | B1428-057-000 | 6 | 25 | B1615-158-0A0 | 8 | 12 | B3202-158-000-A | 12 | 44 |
| B1202-051-0A0 | 4 | 9 | B1429-158-000 | 6 | 6 | B1616-158-0A0 | 8 | 3 | B3203-158-000 | 12 | 58 |
| B1203-051-000 | 2 | 37 | B1430-158-000 | 6 | 8 | B1618-158-000 | 8 | 16 | B3204-232-000 | 12 | 49 |
| B1203-051-000 | 4 | 11 | B1431-158-0A0 | 6 | 12 | B1620-158-0A0 | 8 | 20 | B3205-232-000 | 12 | 50 |
| B1203-158-AA0 | 4 | 13 | B1432-158-000 | 6 | 62 | B1620-158-0B0 | 8 | 19 | B3206-232-000 | 12 | 52 |
| B1203-158-BA0 | 4 | 15 | B1432-158-000 | 6 | 63 | B1621-158-0A0 | 8 | 24 | B3207-158-000-A | 12 | 46 |
| B1204-051-000 | 4 | 10 | B1434-158-000 | 2 | 43 | B1622-158-000 | 8 | 25 | B3208-158-0A0 | 2 | 45 |
| B1204-051-000 | 4 | 14 | B1450-057-0A0 | 4 | 29 | B1625-158-000 | 8 | 27 | B3208-158-000 | 2 | 46 |
| B1204-051-000 | 4 | 16 | B1451-057-000 | 6 | 29 | B1626-158-000 | 8 | 26 | B3208-232-000 | 12 | 53 |
| B1204-051-000 | 4 | 19 | B1452-057-000 | 6 | 30 | B1629-158-000 | 8 | 22 | B3210-158-000 | 12 | 55 |
| B1204-051-000 | 4 | 25 | B1453-057-000 | 6 | 31 | B1636-158-000 | 8 | 29 | B3211-210-000 | 12 | 45 |
| B1204-051-000 | 6 | 4 | B1454-053-0AB | 6 | 35 | B1637-158-000 | 8 | 31 | B3212-210-000 | 12 | 47 |
| | | | B1454-057-0A0 | 6 | 33 | B1639-158-000 | 8 | 32 | B3214-047-000 | 2 | 51 |

NUMERICAL INDEX OF PARTS

索引

| PART NO 品番 | PAGE 頁 | REF NO | PART NO 品番 | PAGE 頁 | REF NO | PART NO 品番 | PAGE 頁 | REF NO | PART NO 品番 | PAGE 頁 | REF NO |
|-----------------|-----------|-----------|---------------|-----------|-----------|---------------|-----------|-----------|---------------|-----------|-----------|
| B3215-232-000 | 12 | 60 | SD-0801601-SP | 12 | 14 | SS-8090410-SP | 12 | 35 | | | |
| B3216-047-000 | 2 | 50 | SD-1404251-CP | 2 | 61 | SS-8110510-SP | 2 | 67 | | | |
| B3218-232-000 | 2 | 49 | SK-3482500-SC | 12 | 69 | SS-8110510-SP | 8 | 51 | | | |
| B3219-232-000 | 2 | 47 | SM-8080882-TP | 4 | 38 | SS-8110510-SP | 12 | 48 | | | |
| B3401-057-000 | 2 | 57 | SS-2090510-SP | 12 | 32 | SS-8110750-SP | 2 | 63 | | | |
| B3403-057-000 | 2 | 58 | SS-2090510-SP | 12 | 37 | SS-8111251-SP | 8 | 50 | | | |
| B3404-057-000 | 2 | 60 | SS-2090710-SP | 2 | 39 | SS-8150410-SP | 12 | 3 | | | |
| B3405-057-000 | 2 | 62 | SS-2110920-SP | 2 | 25 | SS-8150510-TP | 8 | 40 | | | |
| B3406-057-000 | 2 | 64 | SS-2110920-SP | 2 | 27 | SS-8150580-SP | 10 | 38 | | | |
| B3408-057-000 | 2 | 65 | SS-2111010-TP | 2 | 5 | SS-8150710-SP | 10 | 13 | | | |
| B3409-057-000 | 2 | 68 | SS-3090610-SP | 2 | 13 | SS-8150710-SP | 10 | 20 | | | |
| B8230-158-0A0 | 12 | 63 | SS-5080710-SP | 8 | 6 | SS-8150710-SP | 10 | 22 | | | |
| B8230-158-000 | 12 | 64 | SS-6080710-SP | 2 | 53 | SS-8150710-SP | 10 | 30 | | | |
| B8231-158-000 | 12 | 65 | SS-6081010-TP | 12 | 9 | SS-8150710-SP | 12 | 62 | | | |
| B8232-158-000 | 12 | 66 | SS-6081810-SP | 8 | 7 | SS-8150830-SP | 10 | 48 | | | |
| B8233-158-000 | 12 | 67 | SS-6090630-SP | 2 | 7 | SS-8151150-SP | 12 | 61 | | | |
| B9117-057-000 | 10 | 36 | SS-6091210-TP | 6 | 60 | SS-8151550-SP | 4 | 12 | | | |
| | | | SS-6111140-SP | 6 | 44 | SS-8151550-SP | 4 | 59 | | | |
| CQ-2020000-00 | 6 | 43 | SS-6151440-SP | 12 | 8 | SS-8151550-SP | 8 | 38 | | | |
| CQ-2020000-00 | 8 | 53 | SS-6151920-SP | 10 | 2 | SS-8151780-SP | 4 | 58 | | | |
| CQ-2520000-00 | 10 | 25 | SS-6153040-SP | 10 | 18 | SS-8152030-SP | 4 | 17 | | | |
| CQ-2520000-00 | 10 | 29 | SS-6580612-TP | 8 | 10 | SS-8152030-SP | 4 | 20 | | | |
| CQ-3030000-00 | 4 | 4 | SS-6660710-TP | 8 | 28 | SS-8152030-SP | 6 | 52 | | | |
| CQ-3030000-00 | 4 | 6 | SS-6661110-SP | 2 | 31 | SS-8152030-SP | 10 | 5 | | | |
| CQ-3030000-00 | 6 | 23 | SS-6661310-SP | 2 | 30 | SS-8152030-SP | 10 | 7 | | | |
| CQ-3030000-00 | 6 | 36 | SS-7080510-TP | 10 | 33 | SS-8620610-TP | 4 | 60 | | | |
| CQ-3030000-00 | 10 | 9 | SS-7090520-SP | 12 | 26 | SS-8660530-TP | 4 | 27 | | | |
| CQ-5050000-00 | 8 | 13 | SS-7090520-SP | 12 | 41 | SS-8660530-TP | 10 | 45 | | | |
| CQ-5050000-00 | 8 | 18 | SS-7090540-SP | 2 | 15 | SS-8660610-TP | 2 | 34 | | | |
| CS-0640866-SB | 2 | 66 | SS-7090710-SP | 2 | 2 | SS-8660610-TP | 4 | 31 | | | |
| CS-0951111-SH | 8 | 39 | SS-7090710-SP | 2 | 56 | SS-8660670-SP | 2 | 33 | | | |
| CS-1401010-SC | 12 | 2 | SS-7090910-SP | 6 | 54 | SS-8660670-SP | 4 | 30 | | | |
| CS-1401011-SM | 10 | 12 | SS-7090910-TP | 6 | 49 | SS-8660670-SP | 10 | 44 | | | |
| | | | SS-7090910-TP | 14 | 7 | SS-8660810-TP | 4 | 26 | | | |
| D1109-057-A00 | 14 | 9 | SS-7090910-TP | 16 | 5 | SS-8661040-TP | 8 | 4 | | | |
| D1113-057-A00 | 14 | 5 | SS-7090910-TP | 16 | 15 | SS-8681650-TP | 4 | 22 | | | |
| D1401-057-A0B-A | 14 | 1 | SS-7090910-TP | 16 | 25 | SS-8681650-TP | 4 | 37 | | | |
| D1401-158-A00 | 14 | 12 | SS-7090910-TP | 16 | 35 | SS-9111010-SP | 6 | 26 | | | |
| D1470-158-AB0 | 14 | 6 | SS-7090910-TP | 18 | 5 | SS-9151440-CP | 2 | 36 | | | |
| D1525-057-A00 | 14 | 8 | SS-7090910-TP | 18 | 15 | SS-9151440-CP | 4 | 7 | | | |
| D1602-158-AA0 | 14 | 11 | SS-7090910-TP | 18 | 25 | SS-9151440-CP | 6 | 13 | | | |
| D1613-057-AA0 | 14 | 10 | SS-7090910-TP | 18 | 35 | SS-9151440-CP | 6 | 16 | | | |
| | | | SS-7090910-TP | 20 | 5 | SS-9151440-CP | 8 | 17 | | | |
| WDD-100B2500 | 6 | 27 | SS-7090910-TP | 20 | 15 | SS-9152130-CP | 10 | 10 | | | |
| WDD-100B2500 | 14 | 3 | SS-7090910-TP | 20 | 25 | SS-9201813-CP | 4 | 34 | | | |
| | | | SS-7090910-TP | 22 | 5 | SS-9660810-SP | 10 | 42 | | | |
| NS-6080210-SP | 8 | 8 | SS-7091310-SP | 6 | 58 | SS-9660910-SP | 10 | 41 | | | |
| NS-6080210-SP | 12 | 11 | SS-7110510-SP | 12 | 71 | SS-9661610-CP | 6 | 34 | | | |
| NS-6080210-SP | 12 | 39 | SS-7110610-SM | 2 | 21 | | | | | | |
| NS-6090310-SP | 6 | 61 | SS-7110720-SP | 6 | 3 | WP-0350516-SD | 12 | 13 | | | |
| NS-6110310-SP | 2 | 48 | SS-7110910-SP | 2 | 52 | WP-0371016-SD | 10 | 34 | | | |
| NS-6110310-SP | 2 | 54 | SS-7110910-SP | 12 | 18 | WP-0501016-SC | 12 | 68 | | | |
| NS-6110310-SP | 12 | 51 | SS-7111110-TP | 12 | 23 | WP-0501016-SC | 12 | 70 | | | |
| NS-6110310-SP | 12 | 57 | SS-7111120-SP | 2 | 44 | WP-0621026-SP | 12 | 12 | | | |
| NS-6110420-SP | 10 | 26 | SS-7111710-SH | 6 | 47 | WP-0753016-SZ | 10 | 17 | | | |
| NS-6150430-SP | 6 | 40 | SS-7111810-SP | 12 | 59 | | | | | | |
| NS-6150430-SP | 8 | 14 | SS-7120410-TP | 8 | 35 | | | | | | |
| NS-6150430-SP | 8 | 23 | SS-7151610-SP | 6 | 24 | | | | | | |
| NS-6150430-SP | 12 | 10 | SS-7161040-SP | 2 | 42 | | | | | | |
| NS-6620310-SN | 6 | 20 | SS-7620610-SP | 6 | 28 | | | | | | |
| NS-6660430-SP | 6 | 37 | SS-7620610-SP | 14 | 2 | | | | | | |
| NS-6680410-SN | 8 | 46 | SS-7620610-SP | 16 | 3 | | | | | | |
| | | | SS-7620610-SP | 16 | 13 | | | | | | |
| RE-0400000-KO | 8 | 30 | SS-7620610-SP | 16 | 23 | | | | | | |
| RE-0500000-KO | 4 | 54 | SS-7620610-SP | 16 | 33 | | | | | | |
| RE-0500711-KP | 8 | 52 | SS-7620610-SP | 18 | 3 | | | | | | |
| RE-0700000-KO | 6 | 14 | SS-7620610-SP | 18 | 13 | | | | | | |
| RE-0700000-KO | 6 | 17 | SS-7620610-SP | 18 | 23 | | | | | | |
| RE-0700000-KO | 8 | 43 | SS-7620610-SP | 18 | 33 | | | | | | |
| | | | SS-7620610-SP | 20 | 3 | | | | | | |
| SD-0470281-SP | 12 | 21 | SS-7620610-SP | 20 | 13 | | | | | | |
| SD-0630241-SD | 2 | 18 | SS-7620610-SP | 20 | 23 | | | | | | |
| SD-0701301-SP | 8 | 21 | SS-7620610-SP | 22 | 3 | | | | | | |
| SD-0720193-SP | 12 | 56 | SS-7661110-TH | 4 | 51 | | | | | | |
| SD-0800431-SP | 2 | 59 | SS-7762840-SP | 10 | 16 | | | | | | |
| SD-0800481-SP | 12 | 15 | SS-8090410-SP | 4 | 44 | | | | | | |



JUKI

JUKI CORPORATION

HEAD OFFICE
8-2-1, KOKURYO-CHO,
CHOFU-CITY, TOKYO 182, JAPAN

BUSINESS OFFICE
1-23-3, KABUKI-CHO,
SHINJUKU-KU, TOKYO 160, JAPAN

PHONE : 03(3205)1188, 1189, 1190
FAX : 03(3203)8260, (3205)9131
TELEX : J22967, 232-2301

JUKI 株式会社

〒182 東京都調布市国領町8-2-1
TEL. 03-3480-1111(代表)

工業製品販売本部
TEL. 03-3480-1113(ダイヤルイン)

お問い合わせ、ご相談は
To order or for further
information,
please contact :

- *このパーツリストは商品改良のため予告なく変更する事があります。
- * The description covered in this parts list is subject to change for improvement of the commodity without no
- *このパーツリストは、1994年7月現在の商品仕様で編集・印刷したものです。
- * This parts list is edited and printed in accordance with the product specifications as of July 1994.