

PARTS LIST

LBH-1790A PARTS LIST

HOW TO MAKE USE OF THIS PARTS LIST

1.Explanation of codes

1)"*" mark.....means this part is changed from the previous parts book.

As to the details of the change, refer to "List for information of change".

2)"#01".....refer to "Note" explanation at bottom of page.

2.Codes on the "Qty" column

• Each numeral indicates the number of parts required.

• "0.1" and "2.5" indicate the length (in meters) of the respective parts.

3.Parentheses mean that the corresponding part is a subpart that constructs an assembly part.

4.Dotted lines on the Figures indicate assembly parts.

5.As to the parts with marks of "☆"(consumable parts) and "◎"(optional parts)on the respective parts, it is recommended to prepare spares.

パーツリストご利用に際して

1."注記"欄の記号説明

1)"*"印..... 前回のパーツブックに比較して今回変更された部品を意味します。

変更内容は"変更情報リスト"を参照してください。

2)"#01"..... ページ下の"注記"の説明を参照してください。

2.数量欄の数字は、個数を表し、0.1、2.5等の数値は、長さ(単位メートル)を表します。

3.数量欄の()は、組部品を構成している子部品であることを意味します。

4.イラストページの-----枠は、組構成であることを意味します。

5.リストページの"☆"(消耗部品)、"◎"(オプション部品)の印がついた部品は、予備を準備しておくことをお奨めします。

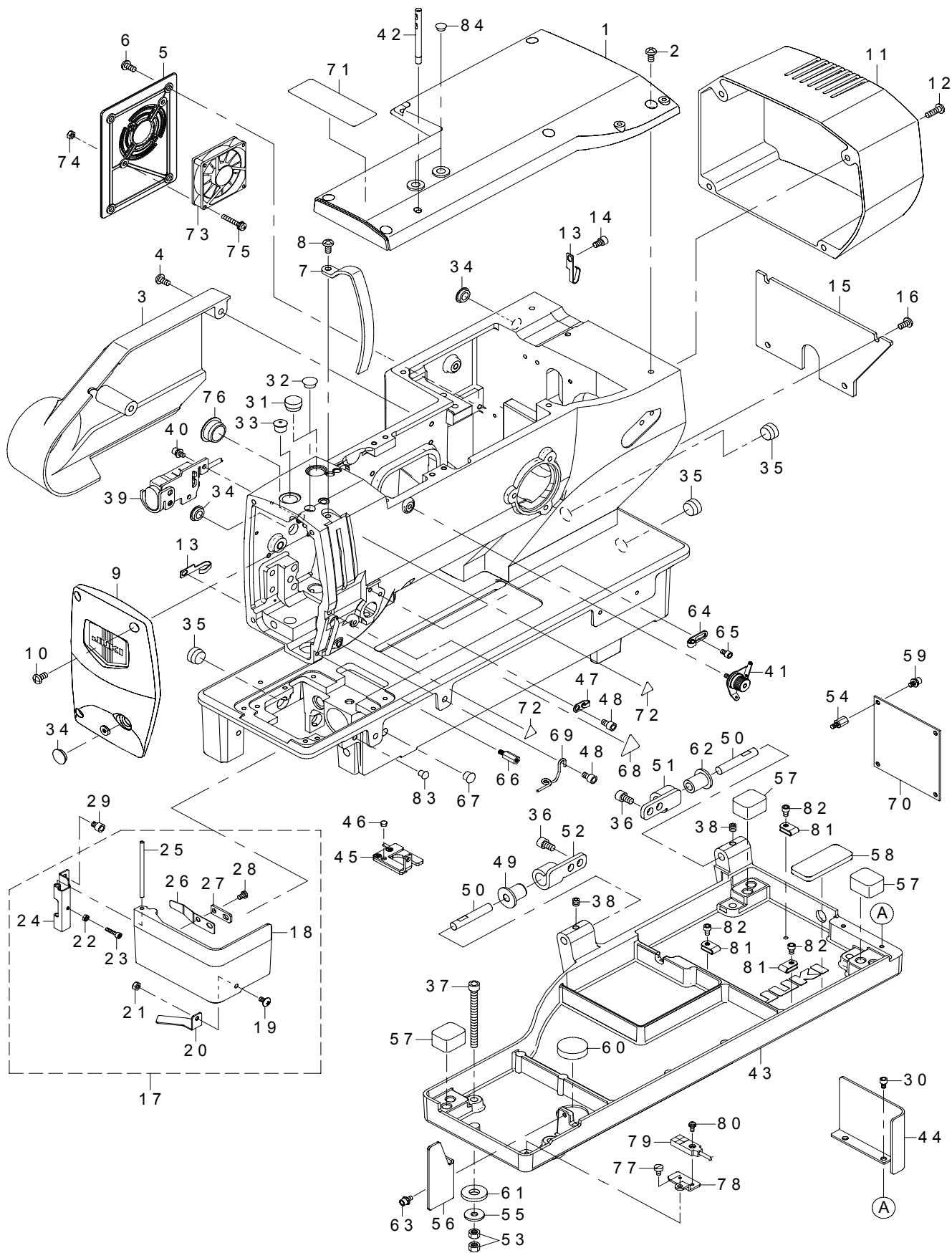
CONTENTS

目次

1. FRAME & MISCELLANEOUS COVER COMPONENTS (1).....	1
頭部・外装関係（1）	
2. FRAME & MISCELLANEOUS COVER COMPONENTS (2).....	3
頭部・外装関係（2）	
3. MAIN SHAFT COMPONENTS.....	5
上軸関係	
4. HOOK DRIVING SHAFT COMPONENTS.....	7
下軸関係	
5. PRESSER & FEED COMPONENTS.....	9
押え・送り関係	
6. PRESSER & FEED COMPONENTS (FOR LBH-1795AS).....	11
押え・送り関係（LBH-1795AS用）	
7. NEEDLE BAR ROCKING COMPONENTS.....	13
針棒揺動関係	
8. NEEDLE THREAD TRIMMER COMPONENTS.....	15
上糸切り関係	
9. BOBBIN THREAD TRIMMER COMPONENTS.....	17
下糸切り関係	
10. CLOTH CUTTING KNIFE COMPONENTS.....	19
布切りメス関係	
11. TABLE COMPONENTS.....	21
脚卓関係	
12. OPERATION BOX COMPONENTS (ACCESSORIES OF A CONTROL BOX).....	22
操作ボックス関係（制御ボックスの付属品）	
13. CONTROL BOX COMPONENTS.....	23
制御ボックス関係	
14. WIRING DIAGRAM.....	25
電装配線図	
15. ACCESSORIE PARTS COMPONENTS.....	27
付属品関係	
16. THREAD STAND COMPONENTS.....	29
糸立装置関係	
17. SPECIAL SPECIFICATIONS COMPONENTS (1).....	31
特別仕様関係（1）	
18. SPECIAL SPECIFICATIONS COMPONENTS (2).....	33
特別仕様関係（2）	
19. EXCHANGING PARTS.....	35
交換部品	
20. LIST FOR INFORMATION OF CHANGE.....	36
変更情報リスト	
NUMERICAL INDEX OF PARTS.....	37
索引	

1. FRAME & MISCELLANEOUS COVER COMPONENTS (1)

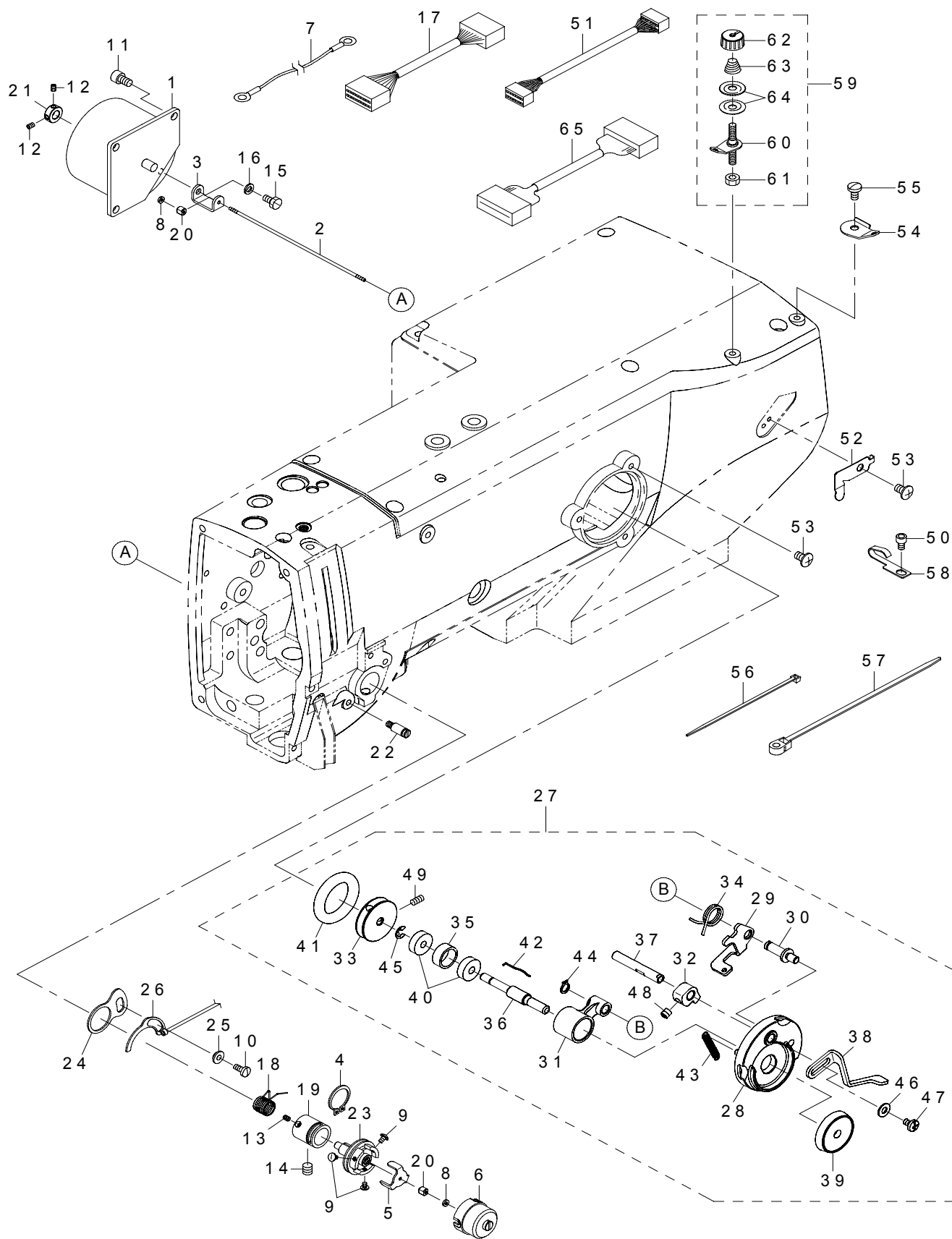
頭部・外装関係 (1)



REF.NO	NOTE	PART NO	DESCRIPTION	品名	Qty
1		401-43770	UPPER COVER	アッパーカバー	1
2		SM-4051055-SP	SCREW	なべねじ	6
3		401-41709	LEFT_COVER	左側面カバー	1
4		SM-4051055-SP	SCREW	なべねじ	2
5	*	401-65706	LEFT COVER B	左側面カバー B	1
6		SM-4051055-SP	SCREW	なべねじ	4
7		400-04157	THREAD_TAKE_UP_LEVER_COVER	スレッドテイクアップレバーカバー	1
8		SM-4051055-SP	SCREW	なべねじ	1
9		400-04156	FRONT_COVER	フロントカバー	1
10		SM-4051055-SP	SCREW	なべねじ	3
11		400-04159	MOTOR_COVER	モーターカバー	1
12		SM-4051655-SP	SCREW M5 L=16	なべねじ M5 L=16	4
13		262-30409	LUBRICATING OIL WICK STOPPER	給油油芯止め	2
14		SM-6050802-TP	SCREW M5X0.8 L=8	六角穴ボルト M5 X 0.7 L=8	1
15		400-04161	REAR_COVER	リアカバー	1
16		SM-4051055-SP	SCREW	なべねじ	4
17		401-42148	HOOK_OIL_SHIELD_COVER_COMPL.	釜カバー結合	1
18		401-42887	HOOK_OIL_SHIELD_COVER	釜カバー	(1)
19		SM-0040801-SC	SCREW	トラスねじ M4 L=8	(1)
20		401-45328	SENSOR SLIT PLATE C	センサスリット板 C	(1)
21		NM-6040001-SC	NUT M4X0.7 TYPE1	六角ナット M4 X 0.7 1種	(1)
22		NM-6030001-SD	NUT M3X0.5	六角ナット M3 X 0.5 1種	(1)
23		SM-6031402-TP	SCREW	六角穴ボルト	(1)
24		137-03806	HOOK OIL SHIELD HINGE	釜カバーヒンジ	(1)
25		137-03905	HINGE PIN	釜カバーヒンジ軸	(1)
26	★	401-41710	HINGE_SPRING	ヒンジばね	(1)
27		401-41711	HINGE_SPRING_WASHER	ヒンジばね座金	(1)
28		SM-4040655-SP	SCREW M4 L=6	なべ小ねじ M4 L=6	(1)
29		SM-6050652-TP	HEXAGON SOCKET HEAD SCREW M5X6	六角穴付きボルト	2
30		SM-6040602-TP	SCREW M4 L=6	六角穴ボルト M4 X 0.7 L=6	2
31		TA-1550902-R0	PLUG	止栓 D=15.5 L=9	1
32		TA-1050504-R0	RUBBER PLUG	止栓	1
33		401-41795	PBL_METAL_CAP	押えメタルキャップ	1
34		TA-1250406-R0	RUBBER PLUG D=12.5 L=4	止栓 D=12.5 L=4	3
35		TA-1550902-R0	PLUG	止栓 D=15.5 L=9	3
36	#01	SM-6061002-TP	SCREW M6 L=10	六角穴ボルト M6 L=10	4
37		SM-6067052-TP	HEXAGON BOLT	六角穴ボルト	1
38		SM-80606A2-TP	SCREW M6 L=6	六角穴付き止めねじ M6 L=6	2
39		320-02354	SWITCH ASM.	一時停止スイッチ組	1
40		SL-6040892-TN	SCREW	座金付き六角穴ボルト	2
41		225-28764	PRE-TENSION CONTROLLER ASM.	プリテンション組	1
42	#01	225-02504	THREAD GUIDE BAR	糸案内棒	1
43		401-41714	BED_BASE	ベッドベース	1
44		400-04160	BED_REAR_COVER	ベッドリアカバー	1
45	★	401-41706	ASSY_LED_DEVICE	LED照明装置組	1
46		TA-0500301-R0	PLUG 5X5.8 L=3	止栓 5 X 5.8 L=3	1
47		139-22208	TAKE-UP THREAD GUIDE B	天秤糸案内 B	1
48		SM-6050802-TP	SCREW M5X0.8 L=8	六角穴ボルト M5 X 0.8 L=8	2
49	#01	400-06314	HINGE_BUSH	ヒンジブッシュ	1
50		137-00604	HINGE PIN	ヒンジ軸	2
51	#01	137-00406	HINGE PLATE A	ヒンジ板 A	1
52	#01	137-00505	HINGE PLATE B	ヒンジ板 B	1
53		NM-6060001-SD	NUT M6	六角ナット M6 1種	2
54		KX-0000003-80	SPACER	スペーサ	4
55		WP-0612056-SD	WASHER 6.1X18.5X2	平座金 6.1 X 18.5 X 2	1
56	#01	139-43303	OIL SHIELD	釜油防板	1
57		400-08977	RUBBER C	防振ゴム C	3
58		400-08978	RUBBER D	防振ゴム D	1
59		SL-6040892-TN	SCREW	座金付き六角穴ボルト	4
60		E2002-855-000	Z STOPPER RUBBER	Z ストッパーゴム	1
61		D6056-555-B00	RUBBER CUSHION (B)	ケース取付けゴム座	1
62	#01	137-00703	RUBBER HINGE	ゴムヒンジ	1
63	#01	SL-6040892-TN	SCREW	座金付き六角穴ボルト	1
64		400-09037	TAKE-UP THREAD GUIDE A	天秤糸案内 A	1
65		SM-6040602-TP	SCREW M4 L=6	六角穴ボルト M4 X 0.7 L=6	1
66		401-41713	STUD	スタッド	1
67		TA-0850604-R0	RUBBER PLUG	止栓	1
68		CM-3002000-03	ATTENTION LABEL	指げが注意シール (3.1.5)	1
69		137-05405	NEEDLE BAR THREAD GUIDE	針棒糸案内	1
70		401-38611	INT PCB ASSY	INT 基板組	1
71		CM-3013000-01	SAFETY LABEL	頭部注意安全シール (横)	1
72		CM-3002000-01	ATTENTION SEAL	指げが注意シール (16)	2
73		401-11214	FAN MOTOR ASSY	ファンモータ組	1
74	*	NM-6040001-SC	NUT M4X0.7 TYPE1	六角ナット M4 X 0.7 1種	2
75	*	SL-4042591-SC	SCREW M4 L=25	座金付きなべ小ねじ M4 L=25	2
76		TA-2100904-R0	RUBBER PLUG	止栓	1
77		SM-6040650-TP	SCREW	平ねじ M4 L=6	1
78		401-45327	SENSOR PALTE C	センサ取付板 C	1
79		401-41483	COVER SENSOR ASSY	カバー開閉検知センサ	1
80		SL-4030881-SC	SCREW M3 L=8	座金付きなべ小ねじ M3 L=8	1
81		HX-0015000-00	CLIP	ケーブルクリップ	3
82		SM-6040602-TP	SCREW M4 L=6	六角穴ボルト M4 X 0.7 L=6	3
83		TA-0550604-R0	RUBBER PLUG	止栓	1
84		TA-0750404-R0	PLUG D=7.5 L=3.5	止栓 D=7.5 L=3.5	2
		NOTE(注記)	#01...ACCESSORIE PARTS	付属品	

2. FRAME & MISCELLANEOUS COVER COMPONENTS (2)

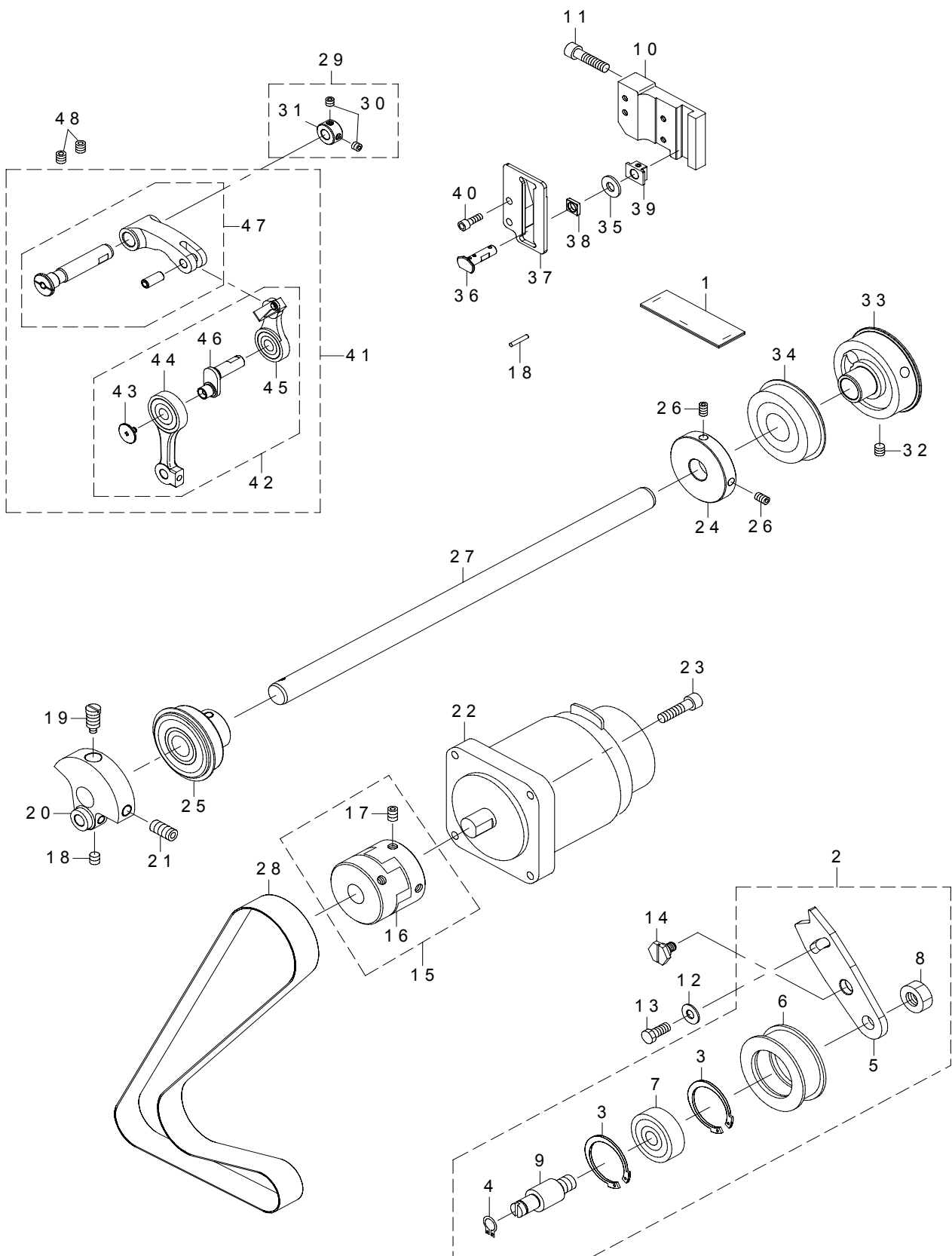
頭部・外装関係 (2)



REF.NO	NOTE	PART NO	DESCRIPTION	品名	Qty
1		400-06261	ASSY_AT_SOLENOID	A T ソレノイド組	1
2		400-06263	AT_SHAFT	A T シャフト	1
3		400-06264	AT_SHAFT HOLDER	A T シャフトホルダー	1
4		RC-1700001-KP	RETAINING RING	C 形止め輪	1
5		400-10514	DISK_STOPPER	糸調子皿押え板	1
6		400-10511	DISK_STOPPER HOLDER_CAP	糸調子キャップ	1
7		141-15554	HEAD GROUND CABLE A ASM.	頭部アースケーブル組	1
8		400-10522	SHAFT_NUT	糸ゆるめピン調節カラー止めナット	2
9		SM-0860400-SN	SCREW	トラスねじ M 2. 6 L = 4	3
10		SM-6040860-TP	SCREW M4 L=8	止めねじ M 4 L = 8	1
11		SM-6050802-TP	SCREW M5X0.8 L=8	六角穴ボルト M 5 X 0. 8 L = 8	3
12		SM-8030412-TP	SCREW	止めねじ M 3 L = 4	2
13		SM-8030412-TP	SCREW	止めねじ M 3 L = 4	1
14		SM-80606A2-TP	SCREW M6 L=6	六角穴付き止めねじ M 6 L = 6	1
15		SM-9040800-SP	SCREW	六角ボルト	1
16		WS-0410002-KP	SPRING WASHER	ばね座金 M 4	1
17		401-41478	INT CORE B ASSY	I N T コード B 組	1
18	☆	100-06104	TAKE-UP SPRING	糸取りばね	1
19		400-10510	THREAD_TENSION_POST_BASE	糸調子台	1
20		400-10512	THREAD_TENSION_SHAFT_COLLAR	糸ゆるめピン調節カラー	2
21		320-55402	THRUST COLLAR	A T (上) 糸調子軸スラストカラー	1
22		400-04252	UTT_SUSPENSION_SCREW_9	U T T サスペンションねじ 9	1
23		400-06265	ASSY_THREAD_TENSION_POST	スレッドテンションポスト組	1
24		B2702-210-000	GUIDE PLATE	糸切れ検知板ガイド	1
25		B2703-210-000	BUSHING	糸切れ検知板ブッシュ	1
26		400-03499	THREAD BREAK DETECTOR A	スレッドブレイクデテクトリー A	1
27		400-11143	ASSY_BTW	糸巻き組	1
28		262-60109	BTW_BASE	糸巻き取付け台	(1)
29		262-60208	BTW_CAM_PLATE	糸巻き調節板	(1)
30		262-60307	BTW_BASE_SHAFT	糸巻き調節板軸	(1)
31		262-60406	BTW_SHAFT_BASE	糸巻き腕	(1)
32		262-60505	BTW_CAM_LEVER	糸巻きカム	(1)
33		262-60604	BTW_WHEEL	糸巻き車	(1)
34		400-11144	BTW_TORSION_SPRING	糸巻きねじりばね	(1)
35		262-60802	BTW_BEARING_SPACER	糸巻きベアリングスペーサ	(1)
36		400-11145	BTW_SHAFT	糸巻き軸	(1)
37		400-11146	BTW_LEVER_SHAFT	糸巻きレバー軸	(1)
38		400-21933	BTW_LEVER	糸巻きレバー	(1)
39		262-61206	BTW_SPACER	糸巻きスペーサ	(1)
40		262-61305	BTW_BEARING	糸巻きベアリング	(2)
41	☆	262-61503	BTW_WHEEL_RUBBER	糸巻き摩擦車	(1)
42	☆	262-61602	BOBBIN_SPRING	ボビン止めばね	(1)
43		262-61701	BTW_SPRING	糸巻き調節板ばね	(1)
44		RC-0560711-KP	RETAINING RING	C 形止め輪	(1)
45		RE-0400000-K0	E-RING 4	E 形止め輪 4	(1)
46		WP-0450826-SC	WASHER 4.5X10X0.8	平座金 4. 5 X 1 0 X 0. 8	(1)
47		SM-5040655-SN	SCREW	バインドねじ	(1)
48		SM-8050502-TP	SCREW M5 L=5	止めねじ	(1)
49		SM-8040802-TP	SCREW M4X8	止めねじ M 4 X 0. 7 L = 8	(2)
50		SM-6040602-TP	SCREW M4 L=6	六角穴ボルト M 4 X 0. 7 L = 6	2
51		401-41479	INT CORD C ASSY	I N T コード C 組	1
52	☆	400-37008	THREAD_CUTTER	糸切り保持板	1
53		SM-0050801-SC	SCREW	トラスねじ M 5 L = 8	4
54		D3162-555-B00	THREAD GUIDE	第一糸調子棒案内	1
55		SS-7110840-SP	SCREW 11/64-40 L=7.8	丸平ねじ 1 1 / 6 4 - 4 0 L = 7. 8	1
56		EA-9500B01-00	CABLE BAND	束線バンド	10
57		HX-0015100-0A	CABLE BAND	束線パーツ	2
58		262-30409	LUBRICATING OIL WICK STOPPER	給油油芯止め	3
59		225-29481	BOBBIN THREAD TENSION ASM.	糸巻き糸調子 (組)	1
60		225-29473	BOBBIN THREAD TENSION ROD ASM.	糸巻き糸調子 (結合)	(1)
61		NS-6110310-SP	NUT 11/64-40	六角ナット 1 1 / 6 4 - 4 0	(1)
62		110-72402	THREAD TENSION NUT	第一糸調子ナット	(1)
63		110-93606	THREAD TENSION SPRING	第一糸調子ばね	(1)
64		B3214-047-000	BOBBIN WINDER TENSION DISC	糸調子皿	(2)
65		401-41477	INT CORD A ASSY	I N T コード A 組	1

3. MAIN SHAFT COMPONENTS

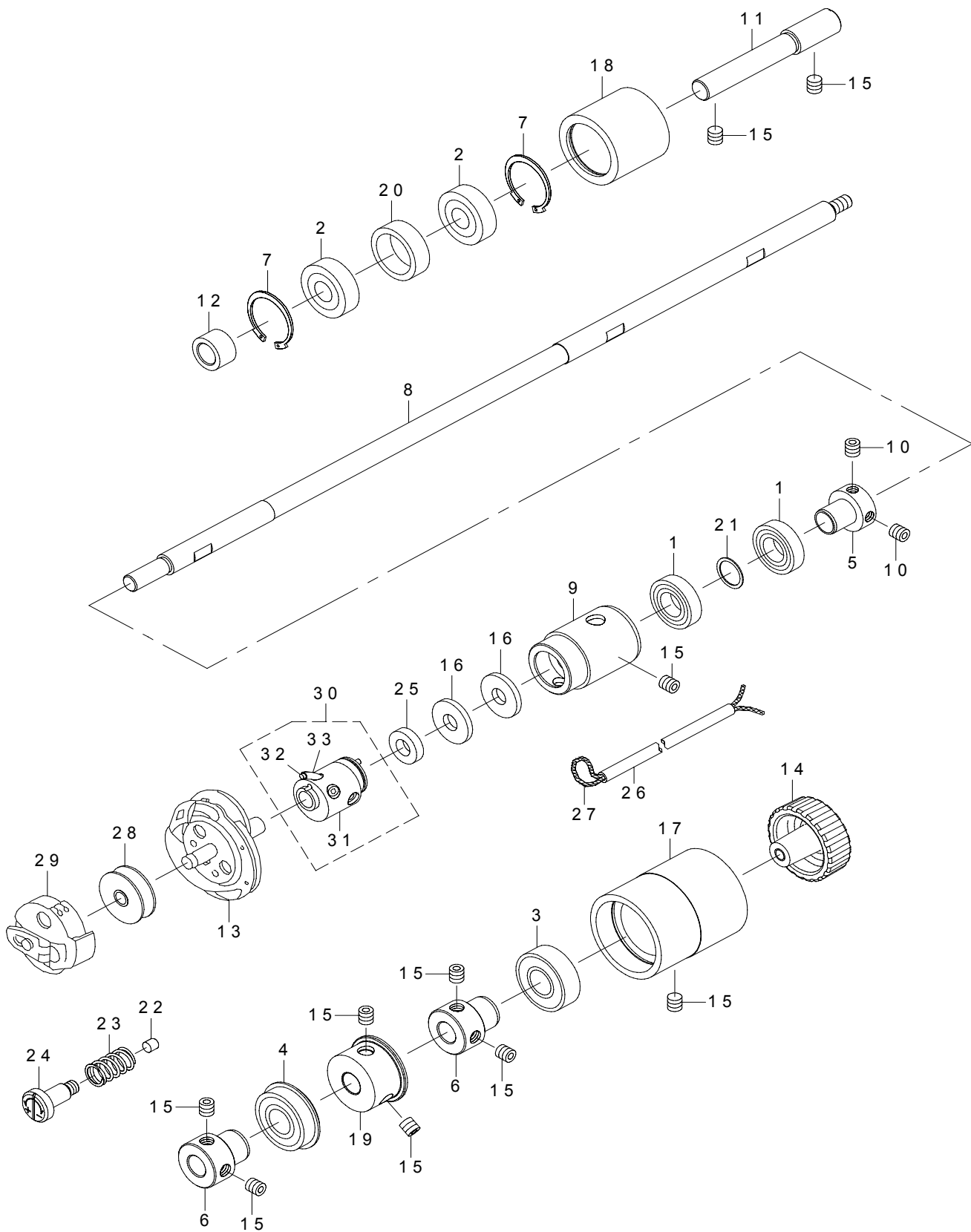
上軸関係



REF.NO	NOTE	PART NO	DESCRIPTION	品名	Qty
1		400-11517	NEEDLE_BAR_CRANK_FELT	ニードルバークランクフェルト	1
2		401-42152	IDLER_ASSY	アイドラ組	1
3		RC-3781518-KP	RETAINING RING	C形止め輪	(2)
4		RC-0100001-KP	SNAP RING M10	C形止め輪 9.3	(1)
5		401-43150	IDLER_FIXED_PLATE	アイドラ固定板	(1)
6		401-41721	IDLER_PULLEY	アイドラプーリ	(1)
7		SB-1100007-00	BALL BEARING	ころがり軸受	(1)
8		NM-6100001-SD	NUT M10	六角ナット M10 1種	(1)
9		401-41720	IDLER_SHAFT	アイドラ軸	(1)
10		400-06307	SQUARE_BLOCK_GUIDE	角駒土台	1
11		SM-6062502-TP	SCREW M6 L=25	六角穴ボルト M6 L=25	3
12		WP-0621046-SP	WASHER	平座金	1
13		SM-9061403-CP	SCREW M6 L=14	六角ボルト	1
14		400-04185	HINGE_SCREW	ねじ	1
15		400-51473	COUPLING_ASM.	カップリング組	1
16		400-51474	COUPLING	カップリング	(1)
17		SM-80608A2-TP	SCREW M6 L=8	六角穴付き止めねじ M6 L=8	(4)
18		CQ-2520000-00	OIL WICK	油芯	0.014
19		400-04171	COUNTER_WEIGHT_SCREW	ねじ	1
20		401-41716	COUNTER_WEIGHT	釣合錘	1
21		SM-8081652-TP	SCREW M8 L=16	ねじ M8 L=16	1
22		401-38137	IPM550W MOTOR	IPM550Wモータ	1
23		SM-6052002-TR	SCREW M5 L=20	六角穴ボルト M5 X 0.8 L=20	4
24		400-10534	BTW_DRIVING_WHEEL	糸巻き駆動車	1
25	*	401-50011	FRONT_BEARING	上軸前ベアリング	1
26		400-10535	DRIVING_WHEEL_SCREW	糸巻き駆動車止めねじ	2
27		401-41717	MAIN_SHAFT	上軸	1
28		401-41719	TIMING_BELT	タイミングベルト	1
29		400-32269	THRUST_COLLAR	スラストカラー	1
30		SM-80506A2-TP	SCREW M5 L=6	六角穴付き止めねじ M5 L=6	(2)
31		CS-1000881-TP	THRUST_COLLAR	スラスト受 D=10 W=8	(1)
32		SM-80606A2-TP	SCREW M6 L=6	六角穴付き止めねじ M6 L=6	2
33		401-41718	SPROCKET_A	スプロケット A	1
34	*	SB-1200008-C0	BEARING	ころがり軸受	1
35		400-08423	WASHER	座金	1
36	*	401-65704	NEEDLE_CRANK_SHAFT	針棒クランク軸	1
37	*	401-65701	SQUARE_BLOCK_GUIDE_B	角駒ガイド B	1
38	*	401-65703	SQUARE_BLOCK_B	角駒 B	1
39		400-04206	SQUARE_BLOCK	スクエアブロック	1
40		SM-6041202-TP	SCREW M4X0.7 L=12	六角穴ボルト	2
41		401-41725	THREAD_TAKE_UP_COMP	天秤総組	1
42		401-41726	THREAD_TAKE_UP_ASM_C	天秤 C組	(1)
43		229-18304	SCREW	天秤クランク左ねじ	(1)
44		401-42880	NEEDLE_BAR_CRANK_ROD_ASM.	針棒クランクロッド組	(1)
45		401-41727	THREAD_TAKE_UP_ASM_B	天秤 B組	(1)
46		401-41730	NEEDLE_BAR_CRANK	針棒クランク	(1)
47		401-42878	TAKE_UP_CRANK_ASM.	天秤クランク軸組	(1)
48		SM-80608A2-TP	SCREW M6 L=8	六角穴付き止めねじ M6 L=8	2

4. HOOK DRIVING SHAFT COMPONENTS

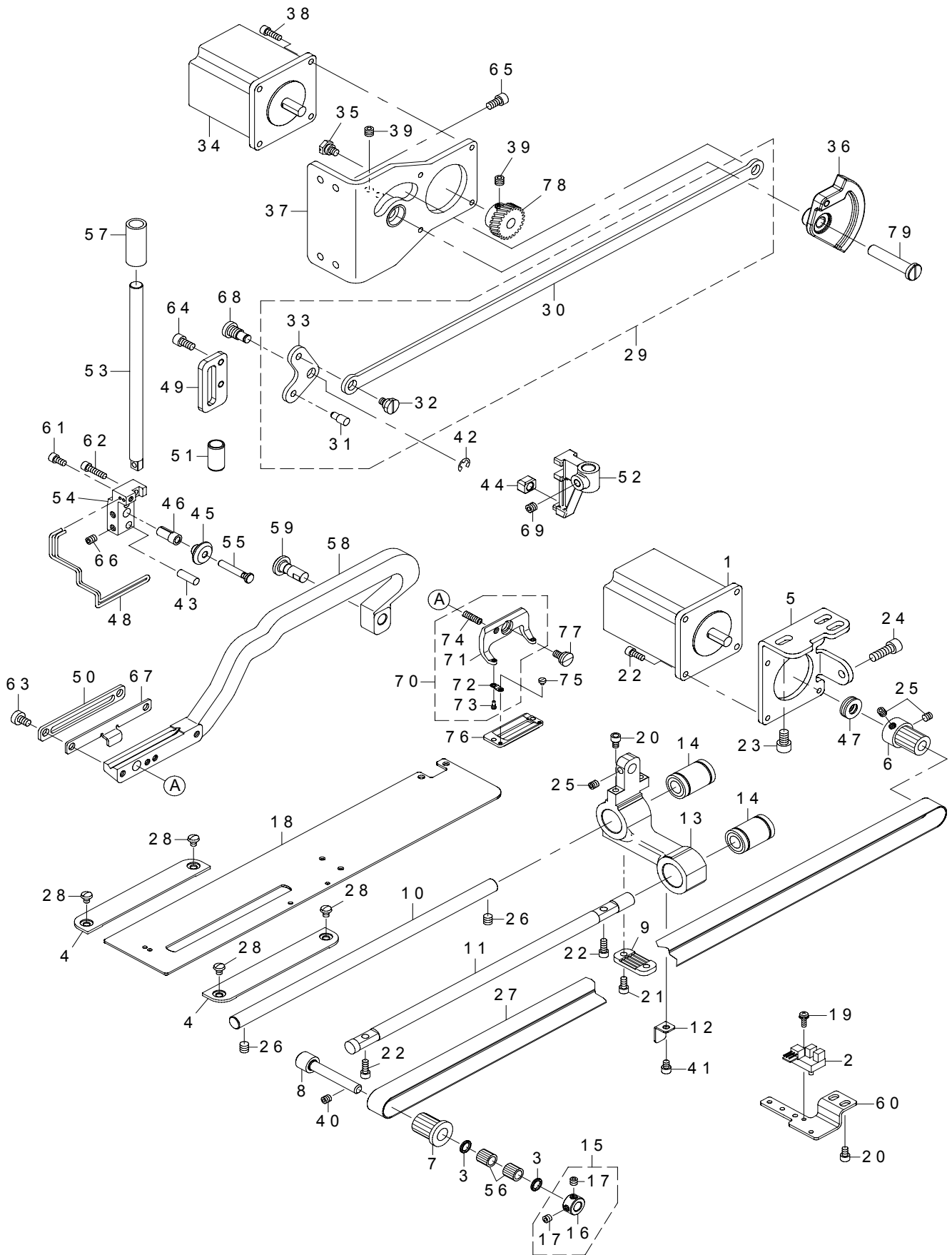
下軸関係



REF.NO	NOTE	PART NO	DESCRIPTION	品名	Qty
1		SB-1120016-00	BEARING	ベアリング	2
2		SB-1100006-00	BALL BEARING	ころがり軸受	2
3		SB-1150002-00	BEARING	ベアリング	1
4		SB-1150015-00	BEARING	ころがり軸受	1
5		400-04188	BEARING_SUPPORT	ベアリングサポート	1
6		235-36204	BUSH	下軸後軸受ブッシュ	2
7		RC-2791218-KP	RETAINING RING	C形止め輪	2
8		400-04186	HOOK_DRIVING_SHAFT	フックドライブシャフト	1
9		400-04187	HOOK_DRIVING_SHAFT_METAL	フックドライブシャフトメタル	1
10		SM-8050502-TP	SCREW M5 L=5	止めねじ	2
11		137-10306	INTERMEDIATE SPROCKET SHAFT	中間スプロケット軸	1
12		137-10504	INTERMEDIATE SPROCKET WASHER	中間スプロケット受輪	1
13	☆	137-29066	HOOK COMPL.	釜結合	1
14		401-41739	LOWER_SHAFT_KNOB_B	下軸ノブ B	1
15		SM-80606A2-TP	SCREW M6 L=6	六角穴付き止めねじ M6 L=6	10
16		400-11355	OIL_FILTER	給油フィルタ	2
17		145-04401	BEARING_SUPPORT	下軸ベアリング受	1
18		400-04180	SPROCKET_B	スプロケット B	1
19		401-41740	SPROCKET_C	スプロケット C	1
20		137-10405	INTERMEDIATE SPROCKET RING	中間スプロケットリング	1
21		400-06317	WASHER	ワッシャー	1
22		401-42753	ADJUSTING_PIN_B	調節ピン B	1
23		401-42754	ADJUSTING_SPRING_B	調節ばね B	1
24		401-42752	ADJUSTING_SCREW_B	調節ねじ B	1
25		400-06320	FELT	フェルト	1
26		236-30007	TUBE	チューブ	1
27		CQ-2020000-00	OIL WICK	油芯	1
28	☆	B1811-771-000	BOBBIN	ボビン	1
29	☆	137-29769	BOBBIN CASE ASM.	ボビンケース組	1
30		137-29652	HOOK SLEEVE CONNec.	釜軸継手結合	1
31		137-29603	HOOK SLEEVE	釜軸継手	(1)
32		CQ-2520000-00	OIL WICK	油芯	(0.04)
33		HX-0025500-00	TUBE	チューブ	(0.017)

5. PRESSER & FEED COMPONENTS

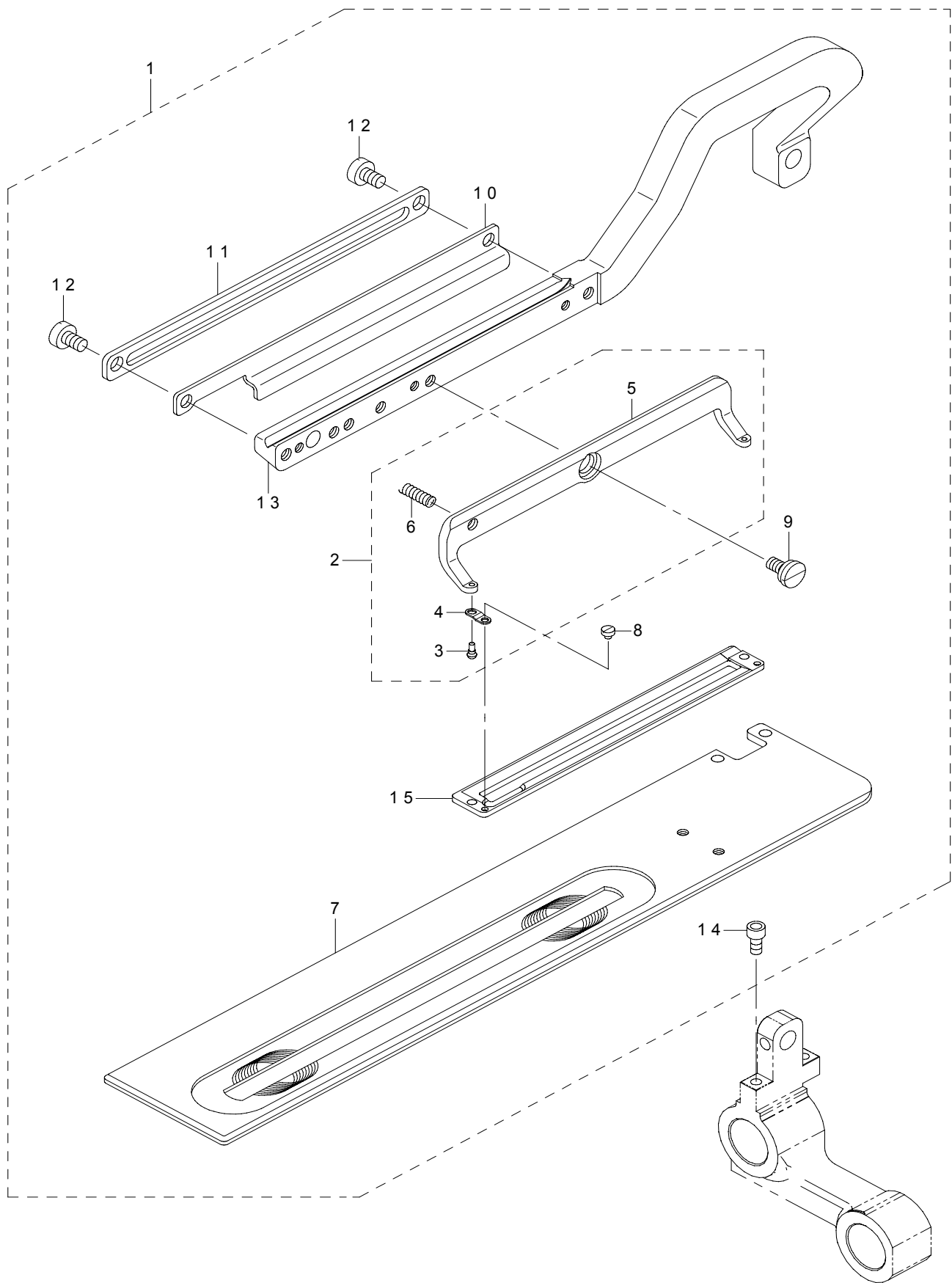
押え・送り関係



REF.NO	NOTE	PART NO	DESCRIPTION	品 名	Qty
1		401-39181	FEED MOTOR ASSY	送りモータ	1
2		HD-0005700-0A	PHOTO SENSOR	フォトセンサ	1
3		228-91204	BEARING SUPPORT	ベアリング押え	2
4		400-75297	THROAT_PLATE_BASE_COVER	針板台カバー	2
5		400-04194	MOTOR_BRACKET	モーターブラケット	1
6		401-08754	PULLEY_B	プーリー B	1
7		400-04197	PULLEY_C	プーリー C	1
8		400-04198	SUPPORT_SHAFT	サポートシャフト	1
9		400-04200	TIMING_BELT HOLDER	タイミングベルトホルダー	1
10		400-04201	FEED_SHAFT	フィードシャフト	1
11		400-22121	FEED_GUIDE_SHAFT	フィードガイドシャフト	1
12		401-41744	SENSOR_SLIT_PLATE	センサスリット板	1
13		401-41741	FEED_BASE	送り台	1
14		SB-7100006-00	BEARING	ころがり軸受	2
15		400-10434	THRUST_COLLAR_ASM.	天秤クランクピンスラストカラー組	1
16		400-10435	THRUST_COLLAR	天秤クランクピンスラストカラー	(1)
17		SM-8050412-TP	SCREW M5 L=4	止めねじ M5 L=4	(2)
18		400-04205	WORK_CLAMP_CARRIER	ワーククランプキャリア	1
19		SL-4031091-SC	SCREW M3 L=10	座金付きなべねじ M3 L=10	1
20		SM-6040602-TP	SCREW M4 L=6	六角穴ボルト M4 X 0.7 L=6	4
21		SM-6040802-TP	SCREW M4X0.7 L=8	六角穴ボルト	2
22		SM-6041002-TP	SCREW M4 L=10	六角穴ボルト M4 X 0.7 L=10	6
23		SM-6061002-TP	SCREW M6 L=10	六角穴ボルト M6 L=10	3
24		SM-6061802-TP	SCREW M6 L=18	六角穴ボルト	1
25		SM-8050502-TP	SCREW M5 L=5	止めねじ	3
26		SM-80606A2-TP	SCREW M6 L=6	六角穴付き止めねじ M6 L=6	2
27		401-41742	TIMING_BELT	タイミングベルト	1
28		SM-5040550-TP	SCREW M4 L=5	ねじ M4 L=5	4
29		401-42161	LIFTING_LINK_ASSY	引き上げリンク (組)	1
30		401-41788	LINK_ROD_S	リンク腕 S	(1)
31		401-41801	LIFTING_LINK_PIN	引き上げリンクピン	(1)
32		SD-0800326-TP	SHOULDER SCREW	段ねじ	(1)
33		401-42755	LIFTING_LINK	押し上げリンク	(1)
34		401-39182	CLAMP MOTOR ASSY	押えモータ	1
35		SD-0800326-TP	SHOULDER SCREW	段ねじ D=8 H=3.2	1
36	*	401-65700	PBL_GEAR_L	押えギア L	1
37		400-04267	ASSY_PBL_MOTOR_BASE	PBL モータベース組	1
38		SM-6041202-TP	SCREW M4X0.7 L=12	六角穴ボルト	4
39		SM-8060552-TP	SCREW M6 L=5	止めねじ	5
40		SM-8050502-TP	SCREW M5 L=5	止めねじ	1
41		SM-6040502-TP	SCREW M4X0.7 L=5	六角穴ボルト M4 L=5	1
42		RE-0500000-K0	E-RING	E形止め輪 5	1
43		131-27402	PIN (SHORT) C	二重環揺動ピン (短) C	1
44		401-41757	SQUARE_BLOCK	角駒	1
45		401-41755	SLIDE_ROLLER	スライドローラ	1
46		401-41754	COLLAR	カラー	1
47		SB-4080001-00	BEARING	ころがり軸受	1
48	☆	400-04285	PBL_FINGER_GUARD	PBL フィンガーガード	1
49		401-41794	PBL_GUIDE	押し回転止めガイド	1
50		400-04280	PBL_LIFTING_PLATE	PBL リフティングプレート	1
51		400-04279	PBL_METAL	PBL メタル	1
52		401-41747	POSITION_BRACKET	ポジションブラケット	1
53		401-41745	PRESSER_BAR	押え棒	1
54		401-41753	PBL_ROLLER_BASE	PBL ローラベース	1
55		401-41756	PBL_ROLLER_SHAFT	PBL ローラ軸	1
56		SB-3070002-00	BEARING	ころがり軸受	2
57		401-41746	METAL_U	押えメタル上	1
58		400-04287	PBL_WORK_CLAMP_ARM	PBL ワーククランプアーム	1
59		400-04288	PBL_WORK_CLAMP_ARM_SHAFT	PBL ワーククランプアームシャフト	1
60		401-41743	SENSOR_PLATE	センサ取付板	1
61		SM-6040802-TP	SCREW M4X0.7 L=8	六角穴ボルト	1
62		SM-6041602-TP	SCREW M4X0.7 L=16	六角穴ボルト M4 X 0.7 L=16	1
63		SM-6050800-SP	SCREW M5 L=8	平ねじ M5 L=8	2
64		SM-6051002-TP	SCREW M5X0.8 L=10	六角穴ボルト M5 X 0.8 L=10	4
65		SM-6051002-TP	SCREW M5X0.8 L=10	六角穴ボルト M5 X 0.8 L=10	4
66		SM-8050602-TP	SCREW M5 L=6	止めねじ M5 X 0.8 L=6	2
67		400-20310	UTT_CLOSE_CAM_B	はさみ閉じカム B	1
68		401-41748	LIFTING_LINK_SHAFT	押し上げ支点軸ねじ	1
69		SM-8060612-TP	SCREW M6 L=6	止めねじ M6 L=6	1
70		D1511-771-KA0-A	WORK_CLAMP_CHECK HOLDER ASM.	押え足組 (1 K)	1
71		B1511-771-000-B	PRESSER FOOT	押え足	(1)
72		B1509-761-000	WORK_CLAMP_CHECK SPRING	押え取付板ばね	(2)
73		B1510-771-00B	WORK_CLAMP_CHECK SPRING SET PIN (B)	押え足ピン B	(2)
74		B1512-761-000	WORK_CLAMP_CHECK HOLDER SPRING	押え足支持ばね	(1)
75		SS-6060210-SP	SCREW 3/32-56 L=1.9	平ねじ 3/32-56 L=1.9	2
76	☆	B1552-781-000-A	PRESSER	押え	1
77		SD-0790203-SP	HINGE SCREW D=7.94 H=2	段ねじ D=7.94 H=2	1
78		400-04291	PBL_GEAR_S	PBL ギア S	1
79		400-04275	PBL_GEAR_SHAFT	PBL ギアシャフト	1

6. PRESSER & FEED COMPONENTS (FOR LBH-1795AS)

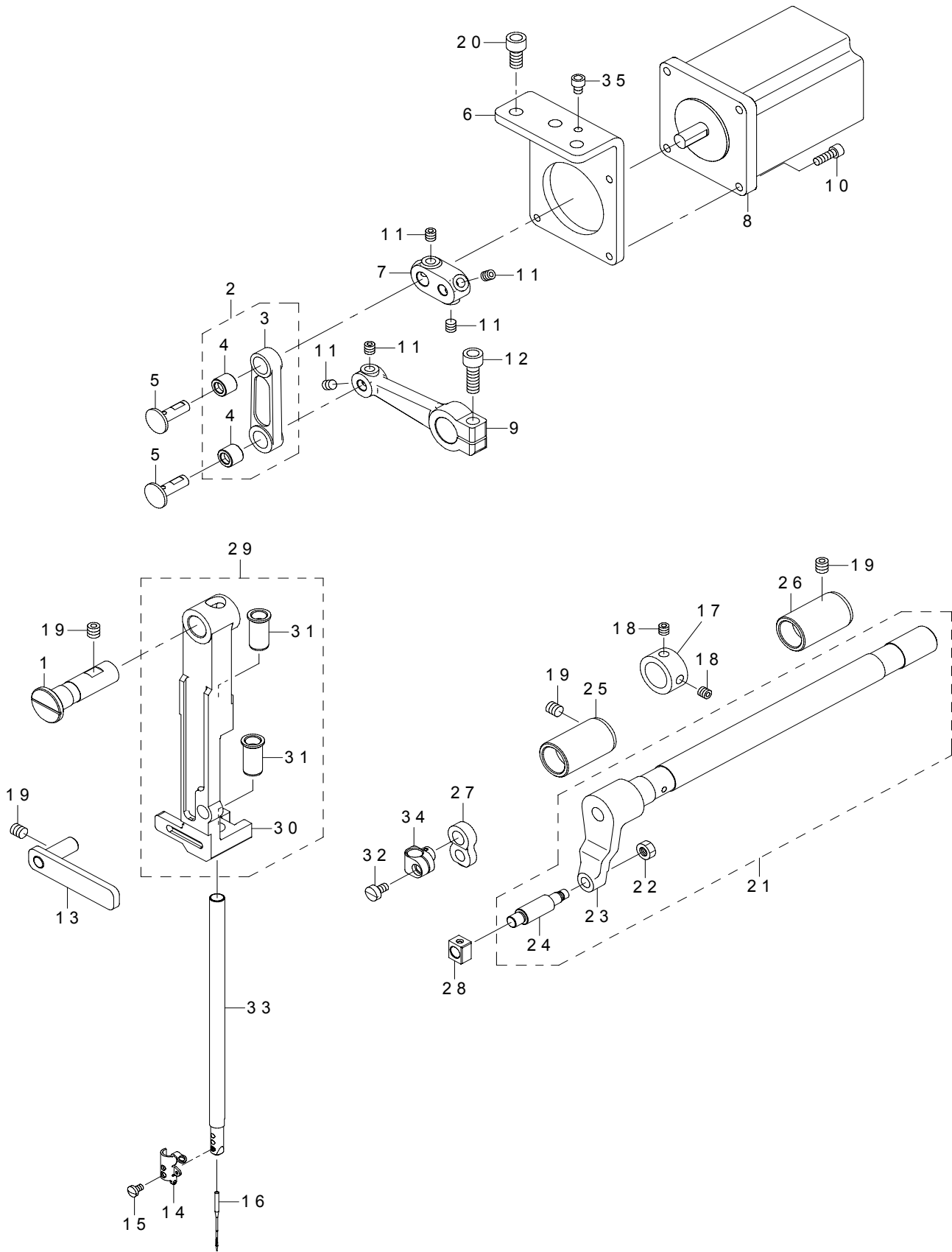
押え・送り関係 (LBH-1795AS 用)



REF.NO	NOTE	PART NO	DESCRIPTION	品名	Qty
1		400-67165	LIFTING PLATE PARTS 120MM	120 mm用リフティングパーツ	1
2		400-08646	ASSY_WORK_CLAMP_CHECK HOLDER_120	押え足組 120	(1)
3		B1510-771-00B	WORK CLAMP CHECK SPRING SET PIN (B)	押え足ピン B	(2)
4		B1509-761-000	WORK CLAMP CHECK SPRING	押え取付板ばね	(2)
5		400-08647	WORK_CLAMP_CHECK HOLDER_120	押え足 120	(1)
6		400-08638	WORK_CLAMP_CHECK HOLDER_SPRING B	押え足支持ばね B	(1)
7		400-06339	WORK_CLAMP_CARRIER_120	布送り板 120	(1)
8		SS-6060210-SP	SCREW 3/32-56 L=1.9	平ねじ 3/32-56 L=1.9	(6)
9		SD-0790203-SP	HINGE SCREW D=7.94 H=2	段ねじ D=7.94 H=2	(3)
10		400-28682	UTT_CLOSE_CAM_120B	はさみ閉じカム 120 B	(1)
11		401-12711	LIFTING_PLATE_120	リフティングプレート 120	(1)
12		SM-6050800-SP	SCREW M5 L=8	平ねじ M5 L=8	(2)
13		400-06335	WORK_CLAMP_ARM_120	押え腕 120	(1)
14		SM-6040802-TP	SCREW M4X0.7 L=8	六角穴ボルト	(2)
15	☆	400-08658	WORK_CLAMP_120	押え 120	(1)

7. NEEDLE BAR ROCKING COMPONENTS

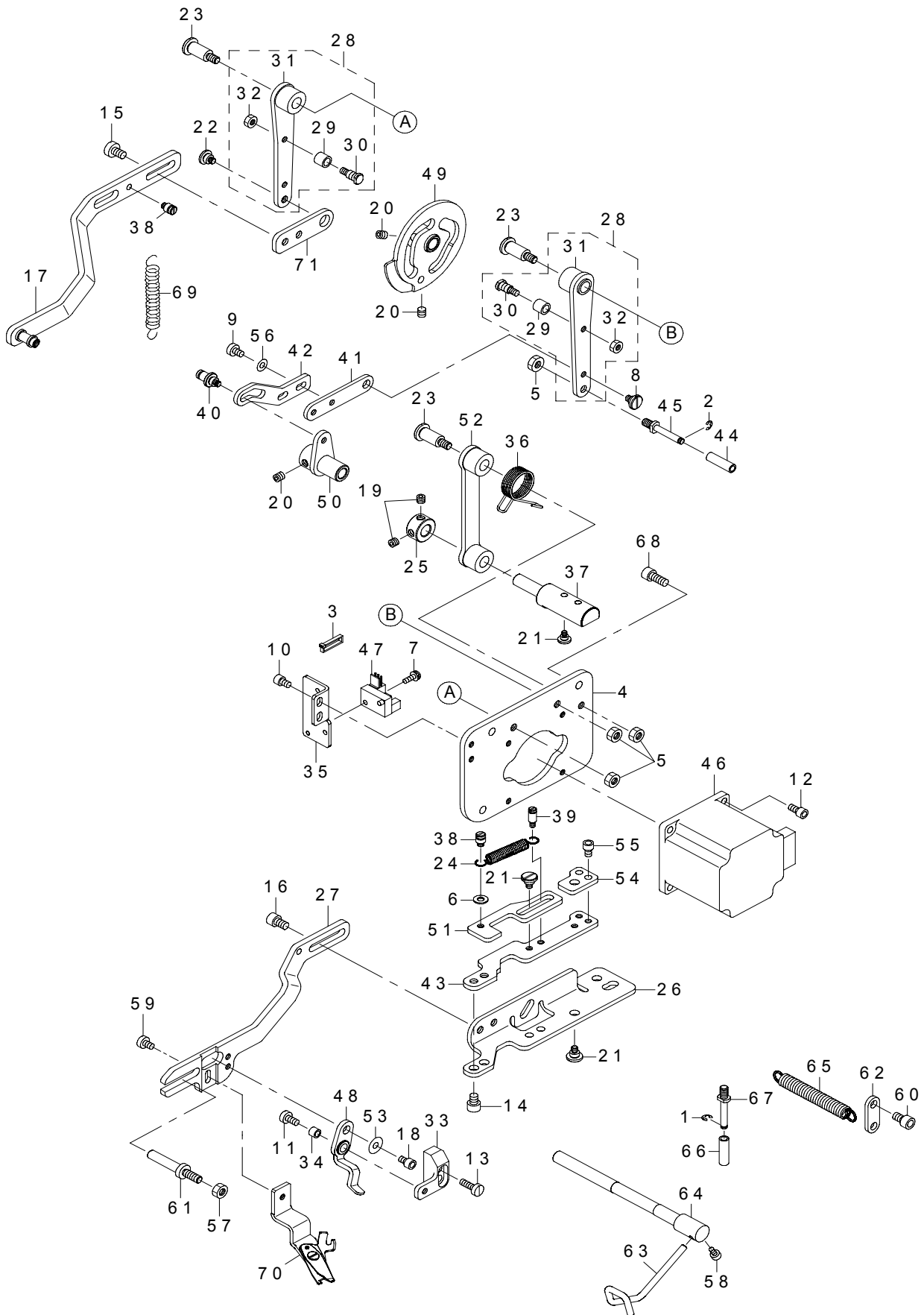
針棒搖動關係



REF.NO	NOTE	PART NO	DESCRIPTION	品名	Qty
1		400-88990	SUPPORT_SHAFT	サポートシャフト	1
2		400-04378	ZIGZAG ROD ASM.	ジグザグロッド組	1
3		400-04379	ZIGZAG ROD	ジグザグロッド	(1)
4		235-30405	SHAFT HOLDER LINK BUSH	針棒支持台軸抱きリンクブッシュ	(2)
5	#01	400-08671	P=JUNCTION SHAFT SELECTIVE PARTS	針振り連結軸選択	2
6		401-41758	ZIGZAG_DRIVE_UNIT_BASE	針振りユニットベース	1
7		401-41759	MOTOR_LEVER	モータレバー	1
8		401-39180	NEEDLE SWING MOTOR ASSY	針振りモータ	1
9		401-41760	ZIGZAG_LEVER_REAR	ジグザグレバー 後ろ	1
10		SM-6041202-TP	SCREW M4X0.7 L=12	六角穴ボルト	4
11		SM-8050502-TP	SCREW M5 L=5	止めねじ	6
12		SM-6061802-TP	SCREW M6 L=18	六角穴ボルト	1
13		400-04218	FRAME SUPPORT PLATE ASM.	フレームサポートプレート組	1
14	☆	137-06403	NEEDLE BAR THREAD GUIDE	針棒下糸案内	1
15	☆	SM-7030550-TP	SCREW M3 L=4.5	丸平子ねじ M3 L=4.5	1
16	☆	MDP-5J0B1100	NEEDLE DPX5 #11J	針 DPX5 #11J	1
17		CS-1501181-TP	THRUST COLLAR D=15 W=11	スラストカラー D=15 W=11	1
18		SM-8050502-TP	SCREW M5 L=5	止めねじ	2
19		SM-80606A2-TP	SCREW M6 L=6	六角穴付き止めねじ M6 L=6	4
20		SM-6061202-TP	SCREW M6 L=12	六角穴ボルト M6 L=12	3
21		400-04224	ZIGZAG LEVER SHAFT ASM.	ジグザグレバーシャフト組	1
22		NM-6050001-SP	NUT M5	六角ナット M5 X 0.8 1種	(1)
23		400-04373	ZIGZAG LEVER SHAFT	ジグザグレバーシャフト	(1)
24		400-04374	ZIGZAG_STUD	ジグザグスタッド	(1)
25		400-04216	BUSHING	ブッシング	1
26		400-04217	BUSHING REAR	ブッシングリア	1
27		400-04209	NEEDLE_BAR_ROD	針棒ロッド	1
28		B1414-232-000	SQUARE BLOCK	角駒	1
29		400-04222	NEEDLE_BAR_FRAME_ASSY	針棒揺動台組	1
30		400-04212	NEEDLE_BAR_FRAME	針棒揺動台	(1)
31		400-04213	NEEDLE BAR METAL	ニードルバーメタル	(2)
32		SM-6040750-TP	SCREW M4 L=7	平ねじ M4 L=7	1
33		400-04215	NEEDLE BAR	ニードルバー	1
34		400-04214	NEEDLE_BAR_CONNECTION	針棒抱き	1
35		SM-6040502-TP	SCREW M4X0.7 L=5	六角穴ボルト M4 L=5	1
		NOTE(注記)	#01....SELECTIVE PARTS	選択部品	

8. NEEDLE THREAD TRIMMER COMPONENTS

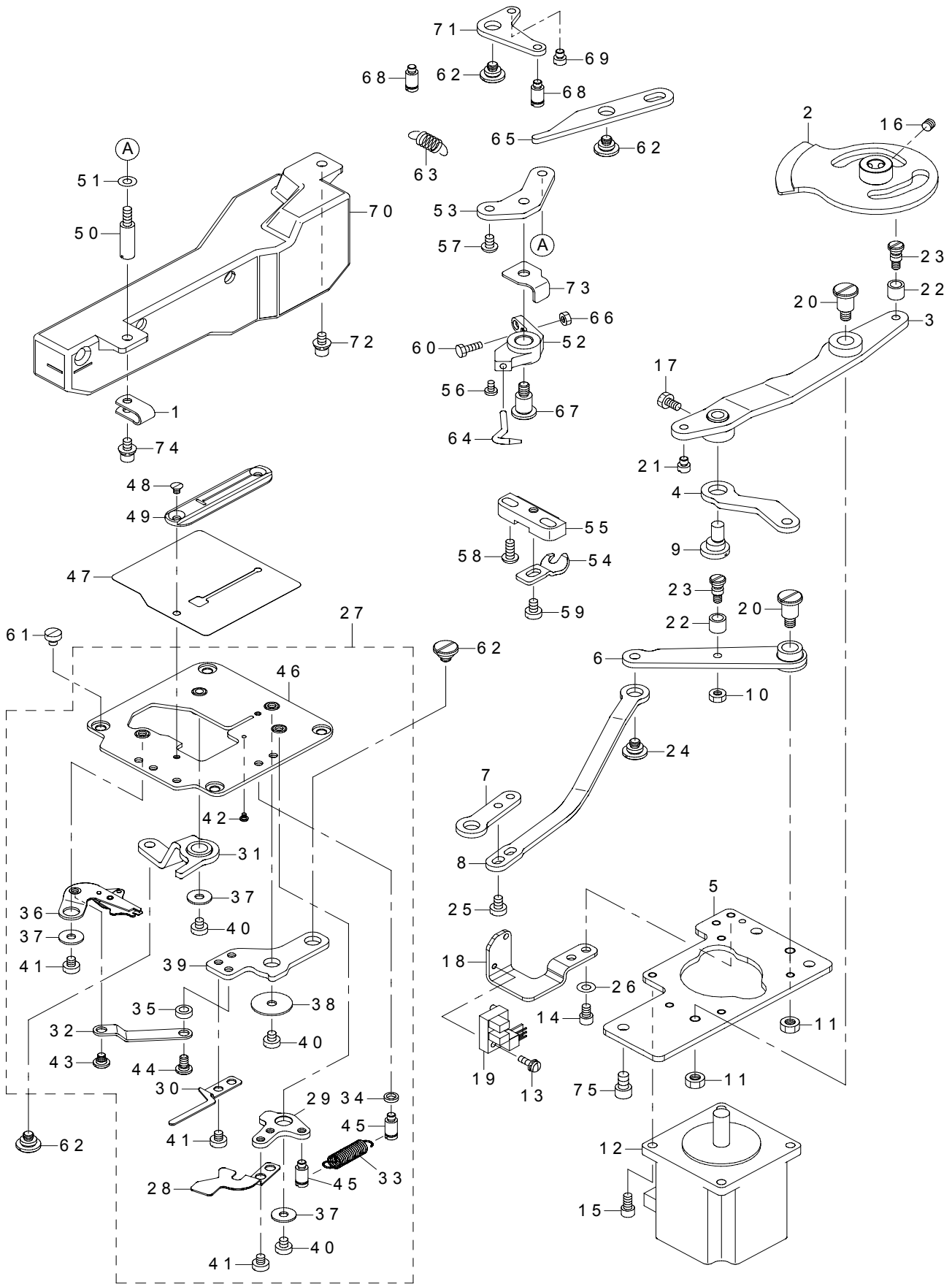
上糸切り関係



REF.NO	NOTE	PART NO	DESCRIPTION	品名	Qty
1		RE-0300000-K0	E-RING 3	E 形止め輪 3	1
2		RE-0300000-K0	E-RING 3	E 形止め輪 3	1
3		EA-9500B01-00	CABLE BAND	束線バンド	1
4		400-04293	UTT BASE PLATE	UTT ベースプレート	1
5		NM-6050001-SP	NUT M5	六角ナット M 5 X 0. 8 1種	4
6		WP-0430801-SC	WASHER 4.3X9X0.8	平座金 4. 3 X 9 X 0. 8	1
7		SL-4031091-SC	SCREW M3 L=10	座金付きなべ小ねじ M 3 L = 1 0	1
8		SD-0600266-TP	SHOULDER SCREW D=6 H=2.6	ショルダースクリュウ D = 6 H = 2. 6	1
9		SM-6040600-SP	SCREW M4 L=6	平ねじ M 4 L = 6	2
10		SM-6040602-TP	SCREW M4 L=6	六角穴ボルト M 4 X 0. 7 L = 6	2
11		SM-6040860-TP	SCREW M4 L=8	スクリュウ M 4 L = 8	1
12		SM-6040802-TP	SCREW M4X0.7 L=8	六角穴ボルト	4
13		SM-6041200-SP	SCREW M4 L=12	平ねじ M 4 L = 1 2	2
14		SM-6050652-TP	HEXAGON SOCKET HEAD SCREW M5X6	六角穴付きボルト	2
15		SM-6050800-SP	SCREW M5 L=8	平ねじ M 5 L = 8	2
16		SM-6050802-TP	SCREW M5X0.8 L=8	六角穴ボルト M 5 X 0. 8 L = 8	2
17		400-04400	ASSY UTT RELEASE ARM B	UTT リリースアーム B 組	1
18		SM-6040602-TP	SCREW M4 L=6	六角穴ボルト M 4 X 0. 7 L = 6	1
19		SM-8050412-TP	SCREW M5 L=4	止めねじ M 5 L = 4	2
20		SM-8050502-TP	SCREW M5 L=5	止めねじ	4
21		SD-0600326-TP	SHOULDER SCREW D=6 H=3.2	ショルダースクリュウ D = 6 H = 3. 2	4
22		SD-0800406-TP	SHOULDER SCREW D=8 H=4	ショルダースクリュウ D = 8 H = 4	1
23		SD-0801506-TP	SHOULDER SCREW D=8 H=15	ショルダースクリュウ D = 8 H = 1 5	3
24		112-72507	SPRING	送りレバーばね	1
25		CS-0800881-TP	THRUST COLLAR	スラスト受 D = 8 W = 8	1
26		400-04235	UTT ARM A	UTT アーム A	1
27		400-04238	UTT_ARM_B	UTT アーム B	1
28		401-01641	ASSY_UTT_CAM_ARM	上糸切りカム腕組	2
29		400-04254	UTT_CAM_ROLLER	UTT カムローラー	(1)
30		401-01638	UTT_CAM_ROLLER_SHAFT	上糸切りカムコロ軸	(1)
31		401-01642	UTT_CAM_ARM	上糸切りカム腕	(1)
32		NM-6040000-SN	NUT M4	六角ナット M 4	(1)
33		400-04264	UTT RELEASE LEVER BASE	UTT リリースレバーベース	1
34		400-04265	UTT RELEASE LEVER SHAFT	UTT リリースレバーシャフト	1
35		401-41774	SENSOR_PLATE_UTT	UTT センサープレート	1
36		400-04296	UTT_SUPPORT_ARM_SPRING	UTT サポートアームスプリング	1
37		400-04234	UTT_SUPPORT_SHAFT	UTT サポートシャフト	1
38		400-04248	UTT SUSPENSION SCREW 4	UTT サスペンションスクリュウ4	2
39		400-04252	UTT SUSPENSION SCREW 9	UTT サスペンションスクリュウ9	1
40		400-04247	UTT SUSPENSION SHOULDER SCREW	UTT サスペンションショルダースクリュウ	1
41		400-04244	UTT THREAD PULLING LINK A	UTT スレッドプリングリンク A	1
42		400-04245	UTT THREAD PULLING LINK B	UTT スレッドプリングリンク B	1
43		400-04236	UTT X-CAM	UTT X -カム	1
44		400-04297	UTT Y-DRIVE ROLLER	UTT Y -ドライブローラー	1
45		400-04298	UTT Y-DRIVE SHAFT	UTT Y -ドライブシャフト	1
46		401-40040	UTT TRIM MOTOR ASSY	上糸切りモータ	1
47		HD-0005700-0A	PHOTO SENSOR	フォトセンサ	1
48		400-28634	ASSY_UTT_RELEASE_LEVER_B	はさみ開きレバー組 B	1
49		401-42166	ASSY_UTT_DRIVE_CAM	UTT ドライバカム組	1
50		400-04240	ASSY_UTT_THREAD_PULLING_ARM	UTT スレッドプリングアーム組	1
51		400-15702	UTT_RATCH_PLATE_B	上糸切りラッチ板 B	1
52		400-04232	ASSY_UTT_SUPPORT_ARM	UTT サポートアーム組	1
53		WP-0431005-SP	PLAIN WASHER 4.3X12X1	平座金 4. 3 X 1 2 X 1	1
54		400-15674	UTT_RATCH_STOPPER	上糸切りラッチストップ	1
55		SM-6040602-TP	SCREW M4 L=6	六角穴ボルト M 4 X 0. 7 L = 6	2
56		WP-0550800-SP	WASHER 5.5X10X0.8	平座金 5. 5 X 1 0 X 0. 8	2
57		NM-6050001-SP	NUT M5	六角ナット M 5 X 0. 8 1種	1
58		SM-6040602-TP	SCREW M4 L=6	六角穴ボルト M 4 X 0. 7 L = 6	1
59		SM-6040600-SP	SCREW M4 L=6	平ねじ M 4 L = 6	1
60		SM-6050802-TP	SCREW M5X0.8 L=8	六角穴ボルト M 5 X 0. 8 L = 8	1
61		400-28636	UTT_GUIDE_SHAFT_B	上糸切りガイド軸	1
62		400-04249	UTT SUSPENSION PLATE	UTT サスペンションプレート	1
63		400-04243	UTT THREAD PULLING LEVER	UTT スレッドプリングレバー	1
64		400-04246	UTT THREAD PULLING SHAFT	UTT スレッドプリングシャフト	1
65		400-04250	UTT TRIMMER CLOSE SPRING	UTT トリマークローズスプリング	1
66		400-04297	UTT Y-DRIVE ROLLER	UTT _ Y -ドライブローラー	1
67		400-04298	UTT Y-DRIVE SHAFT	UTT _ Y -ドライブシャフト	1
68		SM-6051202-TP	SCREW M5X0.8 L=12	六角穴ボルト M 5 X 0. 8 L = 1 2	3
69		MAZ-16013000	BUTTON SUPPORT LEVER SPRING	ボタン押えレバーばね	1
70	☆	400-04255	ASSY_UTT_TRIMMER	UTT トリマー組	1
71		400-04294	UTT RELEASE ARM A	UTT リリースアーム A	1

9. BOBBIN THREAD TRIMMER COMPONENTS

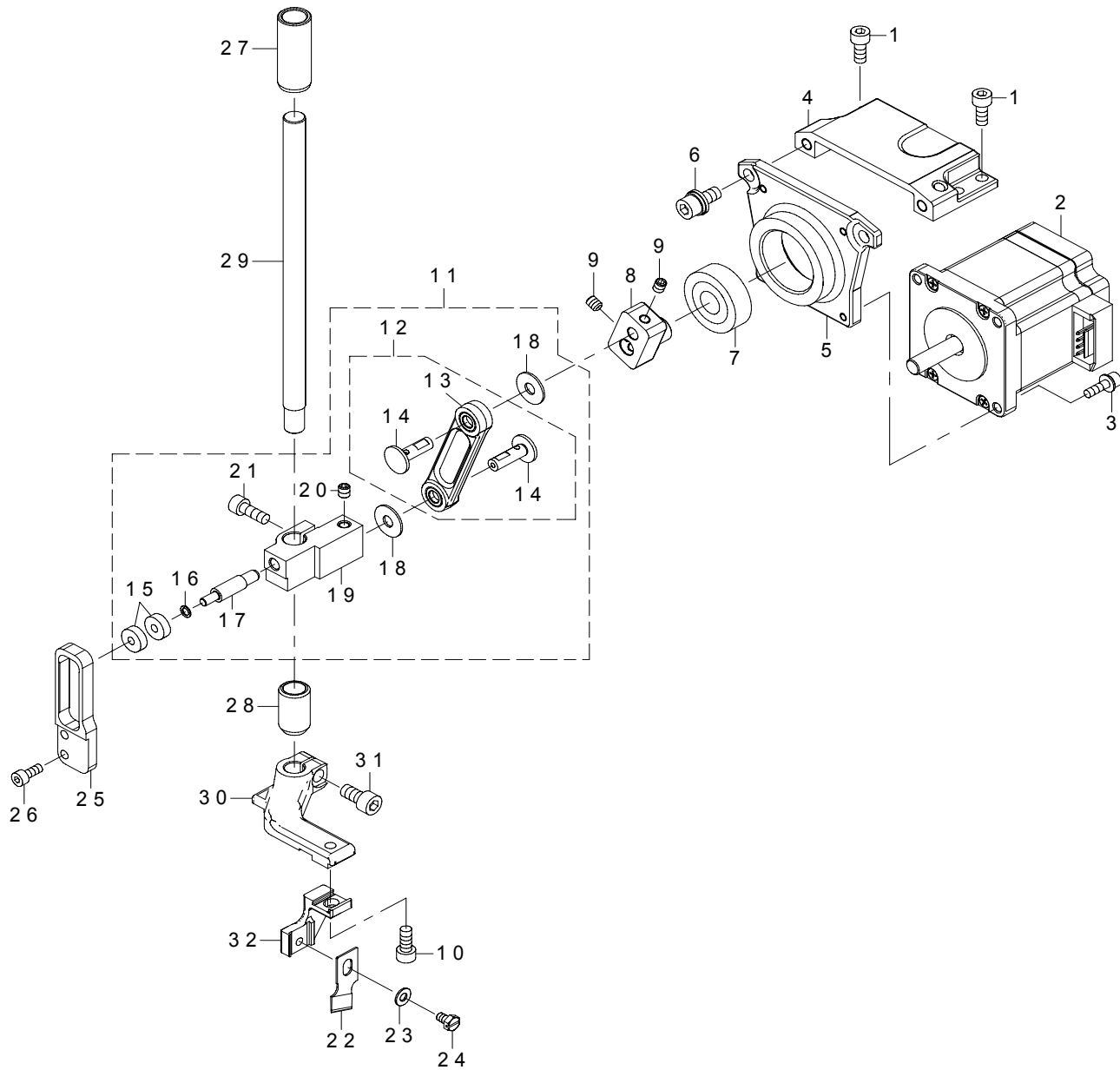
下糸切り関係



REF.NO	NOTE	PART NO	DESCRIPTION	品名	Qty
1		HX-0015000-0A	CABLE CLAMP	ケーブルクリップ	1
2		401-42170	ASSY_BTT_DRIVE_CAM	BTT ドライバカム組	1
3		400-04336	ASSY_BTT_DRIVE_LEVER	BTT ドライブレバー	1
4		400-04329	BTT_DRIVE_LINK	BTT ドライブリンク	1
5		401-41778	BTT_DRIVE_UNIT_BASE	BTT ドライブユニットベース	1
6		401-01649	BTT_RELEASE_LEVER	下糸切り解除レバー	1
7		400-04343	BTT_RELEASE_LINK_F	はさみ開きリンク F	1
8		400-04344	BTT_RELEASE_LINK_R	はさみ開きリンク R	1
9		137-37408	LINK ROD	下糸きりリンク軸	1
10		NM-6040001-SD	NUT M4	六角ナット M 4	1
11		NM-6050001-SP	NUT M5	六角ナット M 5 X 0. 8 1種	2
12		401-40041	DT TRIM MOTOR ASSY	下糸切りモータ	1
13		SL-4031091-SC	SCREW M3 L=10	座金付きなべ小ねじ M 3 L = 1 0	1
14		SM-6040602-TP	SCREW M4 L=6	六角穴ボルト M 4 X 0. 7 L = 6	2
15		SM-6040802-TP	SCREW M4X0.7 L=8	六角穴ボルト	4
16		SM-8050412-TP	SCREW M5 L=4	止めねじ M 5 L = 4	2
17		SM-9040700-SP	HEXAGONAL BOLT	六角ボルト	1
18		401-41779	SENSOR_PLATE_BTT	BTT センサープレート	1
19		HD-0005700-0A	PHOTO SENSOR	フォトセンサ	1
20		SD-0801006-TP	SHOULDER SCREW D=8 H=10	ねじ D = 8 H = 1 0	2
21		400-04299	STOPPER_PIN	ストッパーピン	1
22		400-04254	UTT_CAM_ROLLER	UTT カムローラー	2
23		401-01638	UTT_CAM_ROLLER_SHAFT	上糸切りカムコロ軸	2
24		SD-0800296-TP	SHOULDER SCREW D=8 H=2.9	ねじ D = 8 H = 2. 9	1
25		SM-6040600-SP	SCREW M4 L=6	平ねじ M 4 L = 6	2
26		WP-0430801-SC	WASHER 4.3X9X0.8	平座金 4. 3 X 9 X 0. 8	2
27		400-21998	THROAT_PLATE_BASE_UNIT	針板台ユニット	1
28	☆	400-22323	BT_CLAMP_B	下糸補足板 B	(1)
29		400-04309	BT_CLAMP_LEVER	B T クランプレバー	(1)
30	☆	400-22322	BT_PULLER_B	下糸たぐり板 B	(1)
31		400-04321	ASSY_BT_RELEASE_ARM	B T リリースアーム組	(1)
32		400-04308	BT_TRIMMER_LINK	B T トリマーリンク	(1)
33		400-29613	CLAMP_SPRING	補足板ばね	(1)
34		B1623-180-000	WASHER	ガイドピン座金	(1)
35		B3013-141-H0A	WASHER	L 板ロッド押え金座金	(1)
36	☆	400-04311	BT_TRIMMER	B T トリマー	(1)
37		WP-0431005-SP	PLAIN WASHER 4.3X12X1	ワッシャー 4. 3 X 1 2 X 1	(3)
38		WP-0451016-SP	WASHER 4.5X20X1	平座金 4. 5 X 2 0 X 1	(1)
39		400-04306	BTT_LEVER	BTT レバー	(1)
40		SM-6040450-TP	SCREW M4 L=4	止めねじ M 4 L = 4	(3)
41		SM-6040450-TP	SCREW M4 L=4	ねじ M 4 L = 4	(5)
42		SD-0250101-SP	HINGE SCREW	段ねじ D = 5 H = 1. 6	(1)
43		SD-0500166-TP	SHOULDER SCREW D=5 H=1.6	段ねじ D = 5 H = 1. 6	(1)
44		SD-0500167-TP	SHOULDER SCREW D=5 H=1.6	段ねじ D = 5 H = 1. 6	(1)
45		400-04327	SUSPENSION_SCREW	ねじ	(2)
46		400-04301	ASSY_THROAT_PLATE_BASE	スロートプレートベース組	(1)
47		400-04324	OIL_SHIELD	オイルシールド	1
48		SM-1030400-SP	SCREW M3 L=4	皿ねじ M 3 L = 4	2
49	☆	400-27553	THROAT_PLATE(1790S5)	針板 (1 7 9 0 S 5)	1
50		400-11205	STUD	スタッド	1
51		WP-0430800-SC	WASHER M4	平座金小形丸 M 4	1
52		400-04345	PICKER_BASE	ピッカーベース	1
53		400-04347	PICKER_BASE_FITTING_PLATE	ピッカーベースフィティングプレート	1
54	☆	137-27102	STOPPER A	内釜止め A	1
55		137-29306	BOBBIN CASE POSITIONING PLATE	内釜止め台	1
56		SM-7030550-TP	SCREW M3 L=4.5	丸平小ねじ M 3 L = 4. 5	1
57		SM-6040602-TP	SCREW M4 L=6	なべ小ねじ M 4 L = 6	1
58		SM-4041050-TP	SCREW M4 L=10	なべ小ねじ M 4 L = 1 0	2
59		SM-6040600-SP	SCREW M4 L=6	平ねじ M 4 L = 6	1
60		SM-6041200-SP	SCREW M4 L=12	平ねじ M 4 L = 1 2	1
61		SM-6040450-TP	SCREW M4 L=4	平ねじ M 4 L = 4	4
62		SD-0800296-TP	SHOULDER SCREW D=8 H=2.9	ねじ D = 8 H = 2. 9	4
63		400-11327	PICKER_SPRING	ピッカーばね	1
64	☆	400-04346	PICKER	ピッカー	1
65		400-04348	PICKER_ACTUATING_LEVER	ピッカーアクチュアティングレバー	1
66		NM-6040001-SD	NUT M4	六角ナット M 4	1
67		SD-0801006-TP	SHOULDER SCREW D=8 H=10	ねじ D = 8 H = 1 0	1
68		400-04327	SUSPENSION_SCREW	ねじ	2
69		400-04299	STOPPER_PIN	ストッパーピン	1
70		401-41802	OIL_TANK	オイルタンク	1
71		400-04349	PICKER_ACTUATING_L_LINK	ピッカーアクチュアティング L リンク	1
72		SL-6040892-TN	SCREW	座金付き六角穴ボルト	4
73		400-04328	PICKER_BASE_STOPPER	ピッカーベースストッパー	1
74		SL-6041292-TN	SCREW	座金付き六角穴ボルト	1
75		SM-6050802-TP	SCREW M5X0.8 L=8	六角穴ボルト M 5 X 0. 7 L = 8	3

10. CLOTH CUTTING KNIFE COMPONENTS

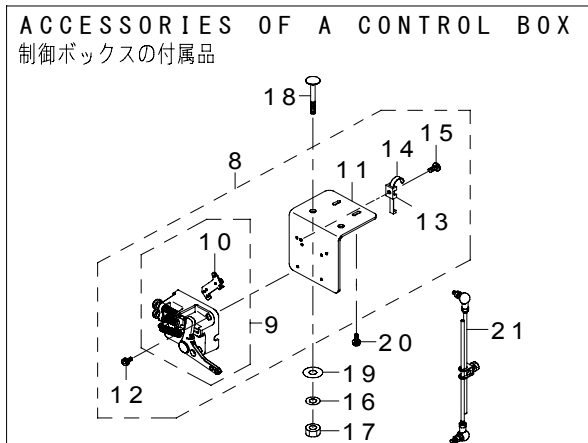
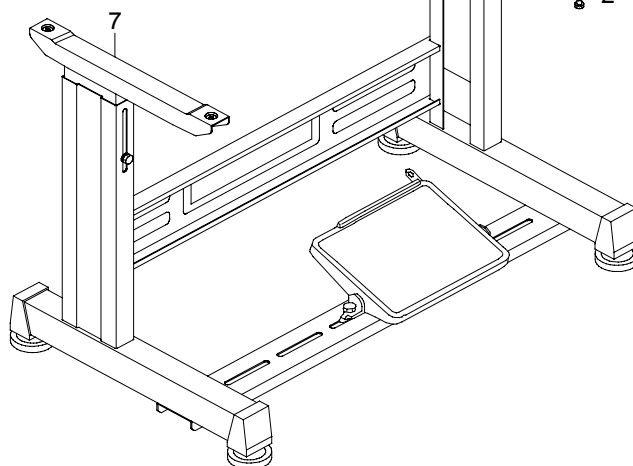
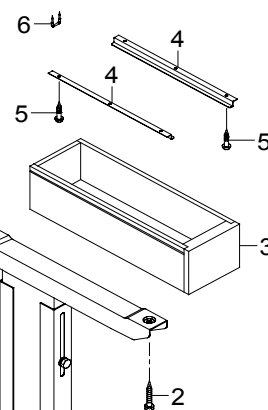
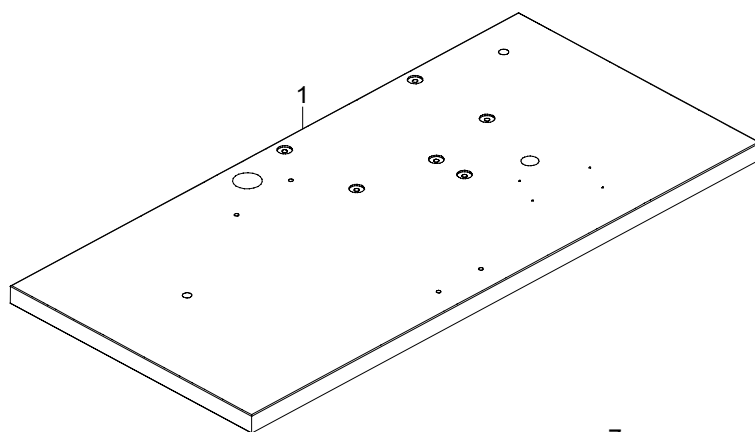
布切りメス関係



REF.NO	NOTE	PART NO	DESCRIPTION	品名	Qty
1		SM-6051202-TP	SCREW M5X0.8 L=12	六角穴ボルト M 5 X 0. 8 L = 1 2	4
2		401-39183	CLOTH CUT MOTOR ASSY	布切りモータ	1
3		SL-6041492-TN	SCREW	座金付き六角穴ボルト	4
4		401-41781	MOTOR_BASE_A	モータ土台 A	1
5		401-41780	MOTOR_BASE_B	モータ土台 B	1
6		SL-6061492-TN	BOLT	座金付き六角穴ボルト	2
7	*	SB-1120003-C0	BEARING	ころがり軸受	1
8		401-41782	KNIFE_DRIVING_BLOCK	ナイフ駆動ブロック	1
9		SM-8050612-TP	SCREW M5X6	止めねじ M 5 X 0. 8 L = 6	3
10		SM-6051202-TP	SCREW M5X0.8 L=12	六角穴ボルト M 5 X 0. 8 L = 1 2	1
11		401-42163	KNIFE_DRIVING_ASSY	布切り駆動組	1
12		401-42164	KNIFE_DRIVING_LINK_ASSY	布切りリンク組	(1)
13		401-41783	KNIFE_DRIVING_LINK_COMBINATION	布切りリンク結合	(1)
14	#01	400-08671	P=JUNCTION SHAFT SELECTIVE	針振り連結軸選択	(2)
15	*	SB-1040008-C0	BEARING	ころがり軸受	(2)
16		400-10489	AT_PIVOT_SCREW_WASHER	A T 駆動リンク支点ねじ座金	(1)
17		401-41786	SUPPORT_SHAFT	サポートシャフト	(1)
18		400-42089	THRUST WASHER	スラストワッシャー	(2)
19		401-41785	KNIFE_BAR_BRACKET	ナイフバーブラケット	(1)
20		SM-8050612-TP	SCREW M5X6	止めねじ M 5 X 0. 8 L = 6	(1)
21		SM-6051402-TP	SCREW M5X0.8 L=14	六角穴ボルト	(1)
22	☆	B2702-047-L00-A	KNIFE 1/2	メス 1 / 2	1
23		WP-0430801-SC	WASHER M4	平座金 M 4	1
24	☆	SM-9040700-SP	HEXAGONAL BOLT	六角ボルト	1
25		401-41787	SUPPORT_GUIDE	サポートガイド	1
26		SM-6041002-TP	SCREW M4 L=10	六角穴ボルト M 4 X 0. 7 L = 1 0	2
27		400-04398	KNIFE_BAR_BUSH	メス棒メタル	1
28		400-40276	KNIFE_BAR_LOWER_BUSHING	メス棒下メタル	1
29		400-04394	KNIFE BAR	メス棒	1
30		400-04396	KNIFE BAR BASE	メス棒台	1
31		SM-6061202-TP	SCREW M6 L=12	六角穴ボルト M 6 L = 1 2	1
32		400-04393	KNIFE FITTING BASE	メス取付け台	1
		NOTE(注記)	#01.....SELECTIVE PARTS	選択部品	

11. TABLE COMPONENTS

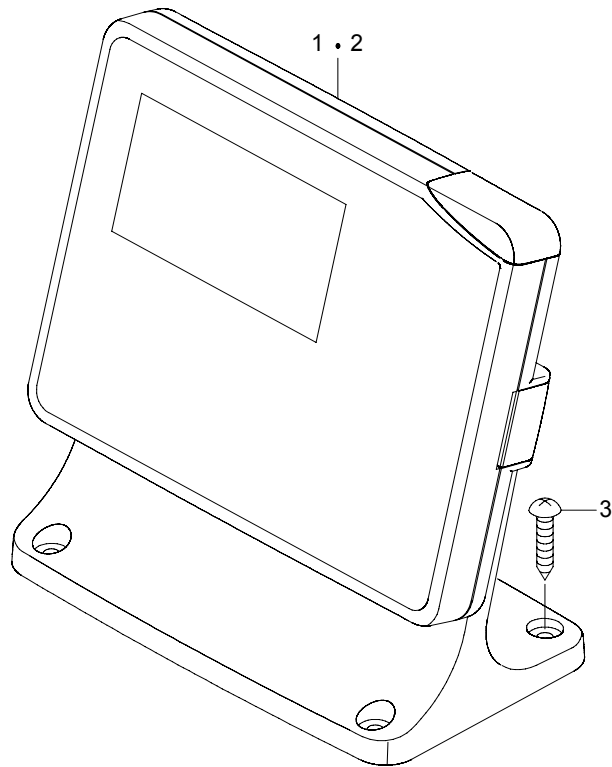
脚卓関係



REF.NO	NOTE	PART NO	DESCRIPTION	品名	Qty
1		401-42966	TABLE	テーブル	1
2		ST-9053511-SR	TAPPING SCREW M5X35	タッピンねじ	4
3		111-55108	DRAWER	引出し	1
4		111-55207	DRAWER SUPPORT	引出し支え	2
5		SK-3311600-SC	WOOD SCREW D=3.1 L=16	丸木ねじ D=3.1 L=16	6
6		D8204-555-D00	DRAWER STOPPER	引出しストッパー	1
7		111-57567	T LEG JUNCTION	T脚結合	1
8		400-94262	PEDAL SENSOR BASE ASSY	ペダルセンサ取付板組	1
9		400-94259	PEDAL SENSOR ASM.	ペダルセンサ組	(1)
10		400-94260	SENSOR COIL HOLD ASSY	センサコイル取付板組	(1)
11		400-93423	SENSOR_BRACKET	センサブラケット	(1)
12		SL-4041091-SC	SCREW M4 L=10	なべ小ねじセムス M4 X 0.7 L=10	(3)
13		KX-0000002-10	SADDLE TYPE TIE MOUNT	タイマウント	(1)
14		KX-0000002-30	RELEASEABLE CABLE TIE	束線バンド	(1)
15		SM-4051001-SC	SCREW M5 L=10	なべ小ねじ M5 X 0.8 L=10	(1)
16		WS-0820002-KR	SPRING WASHER M8	ばね座金 8.2 X 15.4 X 2	2
17		NM-6080002-SC	NUT M8	六角ナット M8 2種	2
18		MTS-HJ100003	BOLT	モータ取付ボルト	2
19		WP-0851846-SC	WASHER 8.5X22.0X1.8	平座金 8.5 X 22 X 1.8	2
20		SL-4051291-SC	SCREW M5X0.8 L=12	なべ小ねじセムス M5 X 0.8 L=12	2
21		400-42134	CONNECING_ROD_ASSY	連結棒組	1

12. OPERATION BOX COMPONENTS (ACCESSORIES OF A CONTROL BOX)

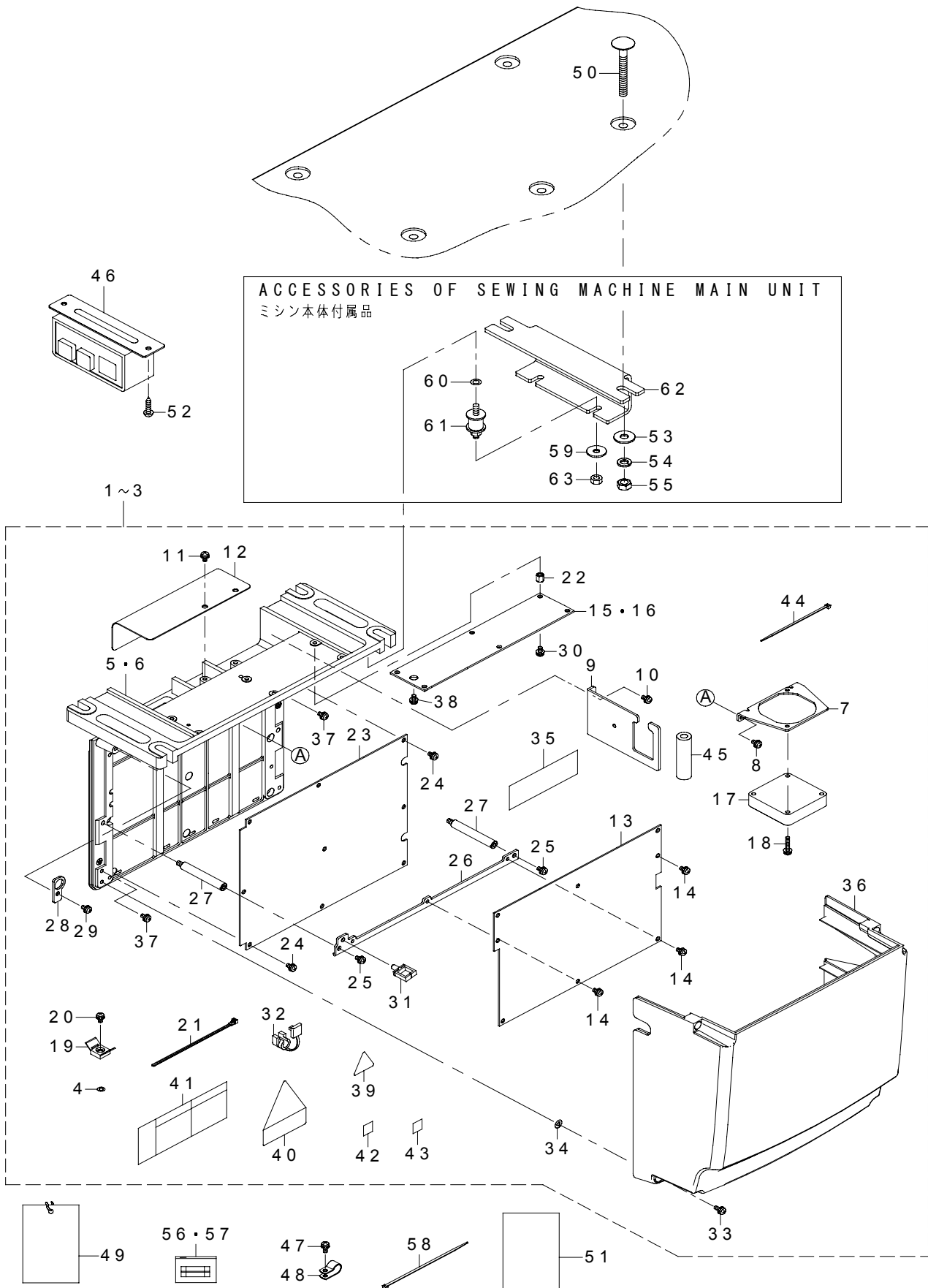
操作ボックス関係 (制御ボックスの付属品)



REF.NO	NOTE	PART NO	DESCRIPTION	品名	Qty
1	#01	401-41333	LBH OPERATION PANEL ASSY	LBH 操作パネル組	1
2	#02	401-41334	LBH OPERATION PANEL ASSY CE	LBH 操作パネル組 CE	1
3		SK-3382001-SE	SCREW D=3.8 L=20	丸木ねじ D=3.8 L=20	4
		NOTE(注記)	#01....FOR 1-PHASE 220~240V, 3-PHASE 200~240V, 1-PHASE 220~240V (FOR CHINA)	单相220~240V, 三相200~240V, 单相220~240V (中国向け)	
			#02....FOR 1-PHASE CE 220~240V	单相CE 220~240V用	

13. CONTROL BOX COMPONENTS

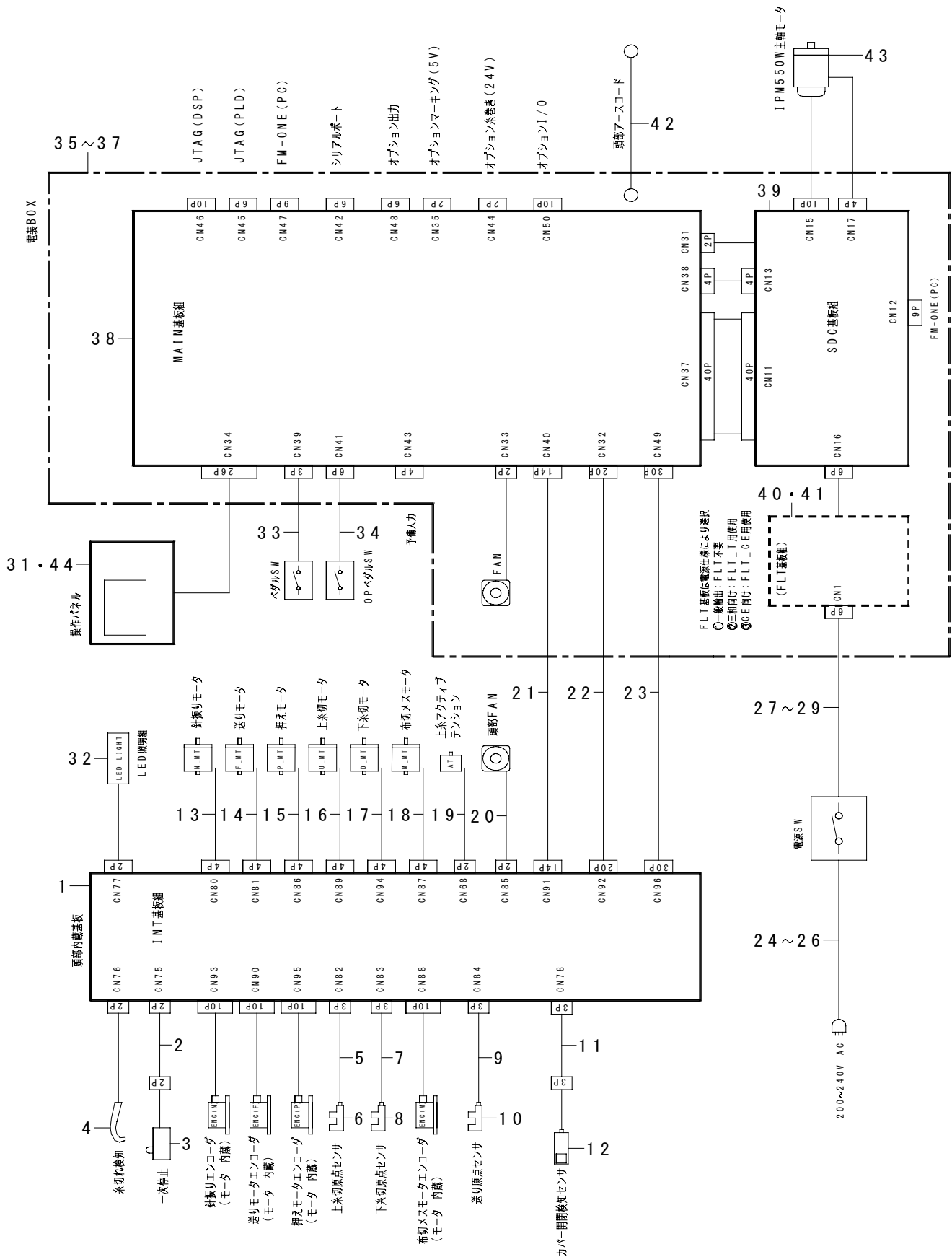
制御ボックス関係



REF.NO	NOTE	PART NO	DESCRIPTION	品名	Qty
1	#01	401-41500	MC602 CTL BOX A ASM.	MC 602電装ボックス A 組	1
2	#02	401-41501	MC602 CTL BOX B ASM.	MC 602電装ボックス B 組	1
3	#03	401-41502	MC602 CTL BOX C ASM.	MC 602電装ボックス C 組	1
4	#05	WP-0430800-SC	WASHER M4	平座金小形丸 M 4	(1)
5	#05	401-43989	FRAME_B	電装筐体 3相	(1)
6	#01	401-43988	FRAME_A	電装筐体 单相	(1)
7		401-15874	FAN PLATE	ファン取付板	(1)
8		SL-4040881-SC	SCREW M4 L=8	座金付きなべ小ねじ M 4 L = 8	(2)
9		401-15876	PLATE B	コード出口板	(1)
10		SL-4040881-SC	SCREW M4 L=8	座金付きなべ小ねじ M 4 L = 8	(2)
11		SL-4040881-SC	SCREW M4 L=8	座金付きなべ小ねじ M 4 L = 8	(2)
12		401-15879	FAN COVER	ファンカバー	(1)
13		401-38920	MAIN PCB ASSY	MAIN 基板組	(1)
14		SL-4040881-SC	SCREW M4 L=8	座金付きなべ小ねじ M 4 L = 8	(8)
15	#02	401-05465	FLT-T PCB ASSY	FLT-T 基板組	(1)
16	#03	401-05475	FLT-CE PCB ASSY	FLT-CE 基板組	(1)
17		401-11214	FAN MOTOR ASSY	ファンモータ組	(1)
18		SL-4042091-SC	SCREW M4X0.7 L=20	なべ小ねじセムス M 4 X 0. 7 L = 20	(2)
19		KX-0000002-60	SADDLE TYPE TIE MOUNT	サドルタイプ タイマウント	(1)
20		SL-4040881-SC	SCREW M4 L=8	座金付きなべ小ねじ M 4 L = 8	(1)
21		HX-0029200-0A	CONNECTING PARTS	束線パーツ	(1)
22	#05	HX-0033900-0M	SPACER	スペーサ	(6)
23		401-42267	SDC PCB ASSY	SDC 基板組	(1)
24		SL-4041081-SC	SCREW M4 L=10	なべ小ねじセムス M 4 L = 10	(4)
25		SL-4040881-SC	SCREW M4 L=8	座金付きなべ小ねじ M 4 L = 8	(2)
26		401-15877	MAIN PLATE	メイン基板取付板	(1)
27		401-43990	STUD	電装スタッド	(2)
28		401-15878	PLATE C	電源コード取付板	(1)
29		SL-4040881-SC	SCREW M4 L=8	座金付きなべ小ねじ M 4 L = 8	(1)
30	#05	SL-4040881-SC	SCREW M4 L=8	座金付きなべ小ねじ M 4 L = 8	(6)
31		HX-0022200-0D	WIRE SADDLE	ワイヤーサドル	(1)
32		KX-0000003-20	BUSH	ブッシュ	(1)
33		SL-4041281-SC	SCREW M4X0.7 L=12	なべ小ねじセムス M 4 X 0. 7 L = 12	(4)
34		M8002-430-000	STOPPER	ねじストッパー	(4)
35		401-14398	MAIN COOL SHEET	MAIN 放熱シート	(2)
36		401-14136	COVER	電装カバー	(1)
37		SL-4040881-SC	SCREW M4 L=8	座金付きなべ小ねじ M 4 L = 8	(3)
38	#02	SL-4030881-SC	SCREW M3 L=8	座金付きなべ小ねじ M 3 L = 8	(1)
39	#04	CM-3001000-01	LABEL	危険電圧警告シール (31. 5)	(1)
40		CM-3004006-02	VOLTAGE CAUTION LABEL L=25	電圧注意シール L = 25	(1)
41	#02	CM-3001004-02	VOLTAGE DANGER LABEL 3(SMALL)	電撃危険ラベル3 (小)	(1)
42	#03	CM-6001001-01	WEEE MARK LABEL S	WEEE マーク ラベル S	(1)
43	#03	401-16677	GOST SAFTY LABEL S	GOST 安全ラベル小	(1)
44		EA-9500B01-00	CABLE BAND	結束バンド	(1)
45	#05	E8760-452-S00	TUBE	スミチューブ	(0.055)
46		401-13427	POWER SWITCH	電源スイッチ	1
47		SL-4041091-SC	SCREW M4 L=10	なべ小ねじセムス M 4 X 0. 7 L = 10	2
48		HX-0015000-0D	CABLE CLIP	ケーブルクリップ	2
49		M3004-511-00A	VOLTAGE INDICATION CARD A	電源圧表示札 A	1
50		MTS-HJ100003	BOLT	モータ取付けボルト	4
51		401-26054	CORE SET UP MANUAL	コア取付けマニュアル	1
52		SK-3512001-SE	WOOD SCREW D=5.1 L=20	丸木ねじ D = 5. 1 L = 20	2
53		WP-0852086-SC	WASHER M8	平座金	4
54		WS-0820002-KR	SPRING WASHER M8	ばね座金 8. 2 X 15. 4 X 2	4
55		NM-6080002-SC	NUT M8	六角ナット M 8 2種	4
56	☆	HF-0013050-P0	FUSE 5A	ヒューズ 5 A	1
57	☆	HF-0030002-00	FUSE 2A (220/240V)	即断ヒューズ	1
58		EA-9500B02-00	CABLE BAND 150	結束バンド 150	2
59		WP-0651646-SC	WASHER	平座金	8
60		WT-0640001-KN	TOOTH WASHER	歯付き座金	1
61	*	401-65702	RUBBER_CUSHION	防振ゴム	4
62		401-42969	RUBBER CUSHION BRKT	ラバークッションブラケット	2
63	*	NM-6060001-SC	NUT M6X1 TYPE1	六角ナット M 6 X 1 1種	4
		NOTE(注記)	#01....FOR 1-PHASE 220 ~ 240V	单相220~240V用	
			#02....FOR 3-PHASE 200 ~ 240V	三相200~240V用	
			#03....FOR 1-PHASE CE 220 ~ 240V	单相CE 220~240V用	
			#04....FOR 1-PHASE 220 ~ 240V,	单相220~240V,	
			1-PHASE CE 220 ~ 240V,	单相CE 220~240V,	
			1-PHASE 220 ~ 240V	单相220~240V用	
			(FOR CHINA)	(中国向け)	
			#05....FOR 3-PHASE 200 ~ 240V,	三相200~240V,	
			1-PHASE CE 220 ~ 240V	单相CE 220~240V用	

14. WIRING DIAGRAM

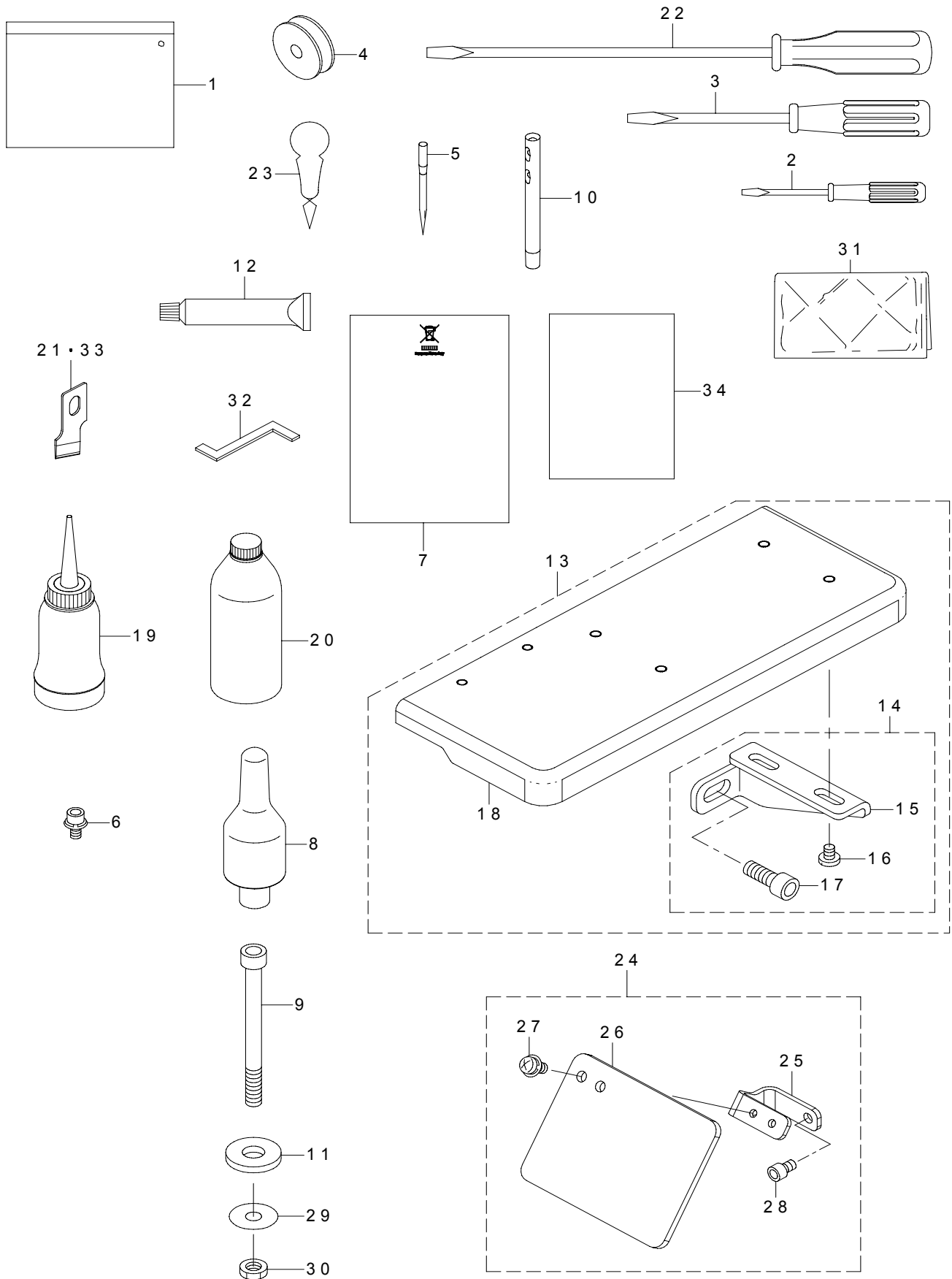
電装配線図



REF.NO	NOTE	PART NO	DESCRIPTION	品名	Qty
1		401-38611	INT PCB ASSY	INT 基板組図	1
2		400-05400	PAUSE SWITCH JOINT CORD	中継コード	1
3		320-02354	SWITCH ASM.	一時停止スイッチ組	1
4		400-03499	THREAD BREAK DETECTOR A	糸切れ検知	1
5		401-41480	UT TRIM SENSOR CORD ASSY	上糸切センサーコード組	1
6		HD-0005700-0A	PHOTO SENSOR	フォトセンサ	1
7		401-41481	DT TRIM SENSOR CORD ASSY	下糸切センサーコード組	1
8		HD-0005700-0A	PHOTO SENSOR	フォトセンサ	1
9		401-41482	FEED SENSOR CORD ASSY	送りセンサーコード組	1
10		HD-0005700-0A	PHOTO SENSOR	フォトセンサ	1
11		401-41484	COVER SENSOR RELAY CORD ASSY	カバー開閉検知センサ中継コード組	1
12		401-41483	COVER SENSOR ASSY	カバー開閉検知センサ組	1
13		401-39180	NEEDLE SWING MOTOR ASSY	針振りモータ組	1
14		401-39181	FEED MOTOR ASSY	送りモータ組	1
15		401-39182	CLAMP MOTOR ASSY	押えモータ組	1
16		401-40040	UT TRIM MOTOR ASSY	上糸切りモータ組	1
17		401-40041	DT TRIM MOTOR ASSY	下糸切りモータ組	1
18		401-39183	CLOTH CUT MOTOR ASSY	布切りモータ組	1
19		400-06261	ASSY_AT_SOLENOID	上糸アクティブテンション組	1
20		401-11214	FAN MOTOR ASSY	ファンモータ組	1
21		401-41479	INT CORD C ASSY	INT コード C 組	1
22		401-41478	INT CORE B ASSY	INT コード B 組	1
23		401-41477	INT CORD A ASSY	INT コード A 組	1
24	#01	400-23371	SINGLE PHASE POWER CORD ASSY	単相用電源コード組	1
25	#02	M9017-580-0A0	POWER CABLE ASM.	電源ケーブル組	1
26	#03	400-05390	JE POWER CABLE ASM.	JE 電源ケーブル組	1
27	#01	401-41487	AC POWER CORD A ASM.	電装電源コード A 組	1
28	#02	401-41488	AC POWER CORD B ASM.	電装電源コード B 組	1
29	#03	401-41489	AC POWER CORD C ASM.	電装電源コード C 組	1
30		401-13427	POWER SWITCH	電源スイッチ	1
31	#04	401-41333	LBH OPERATION PANEL ASSY	LBH 操作パネル組	1
32		401-41706	ASSY_LED_DEVICE	LED 照明装置組	1
33		400-94262	PEDAL SENSOR BASE ASSY	ペダルセンサ取付板組	1
34		400-03491	ASSY_4_POSITION_PEDAL	4ポジションペダル組	1
35		401-41500	MC602 CTL BOX A ASM.	MC 602 電装ボックス A 組	1
36		401-41501	MC602 CTL BOX B ASM.	MC 602 電装ボックス B 組	1
37		401-41502	MC602 CTL BOX C ASM.	MC 602 電装ボックス C 組	1
38		401-38920	MAIN PCB ASSY	MAIN 基板組	1
39		401-42267	SDC PCB ASSY	SDC 基板組	1
40	#02	401-05465	FLT-T PCB ASSY	FLT-T 基板組	1
41	#03	401-05475	FLT-CE PCB ASSY	FLT-CE 基板組	1
42		141-15554	HEAD GROUND CABLE A ASM.	頭部アースケーブル A 組	1
43		401-38137	IPM550W MOTOR	IPM 550 W モータ	1
44	#05	401-41334	LBH OPERATION PANEL ASSY CE	LBH 操作パネル組 CE	1
		NOTE(注記)	#01....FOR 1-PHASE 220V ~ 240V	単相220V ~ 240V 用	
			#02....FOR 3-PHASE 200V ~ 240V	三相200V ~ 240V 用	
			#03....FOR CE 220V ~ 240V	CE 220V ~ 240V 用	
			#04....FOR 1-PHASE 220 ~ 240V,	単相220 ~ 240V,	
			3-PHASE 200 ~ 240V,	三相200 ~ 240V,	
			1-PHASE 220 ~ 240V	単相220 ~ 240V	
			(FOR CHINA)	(中国向け) 用	
			#05....FOR 1-PHASE CE 220 ~ 240V	単相 CE 220 ~ 240V 用	

15. ACCESSORIE PARTS COMPONENTS

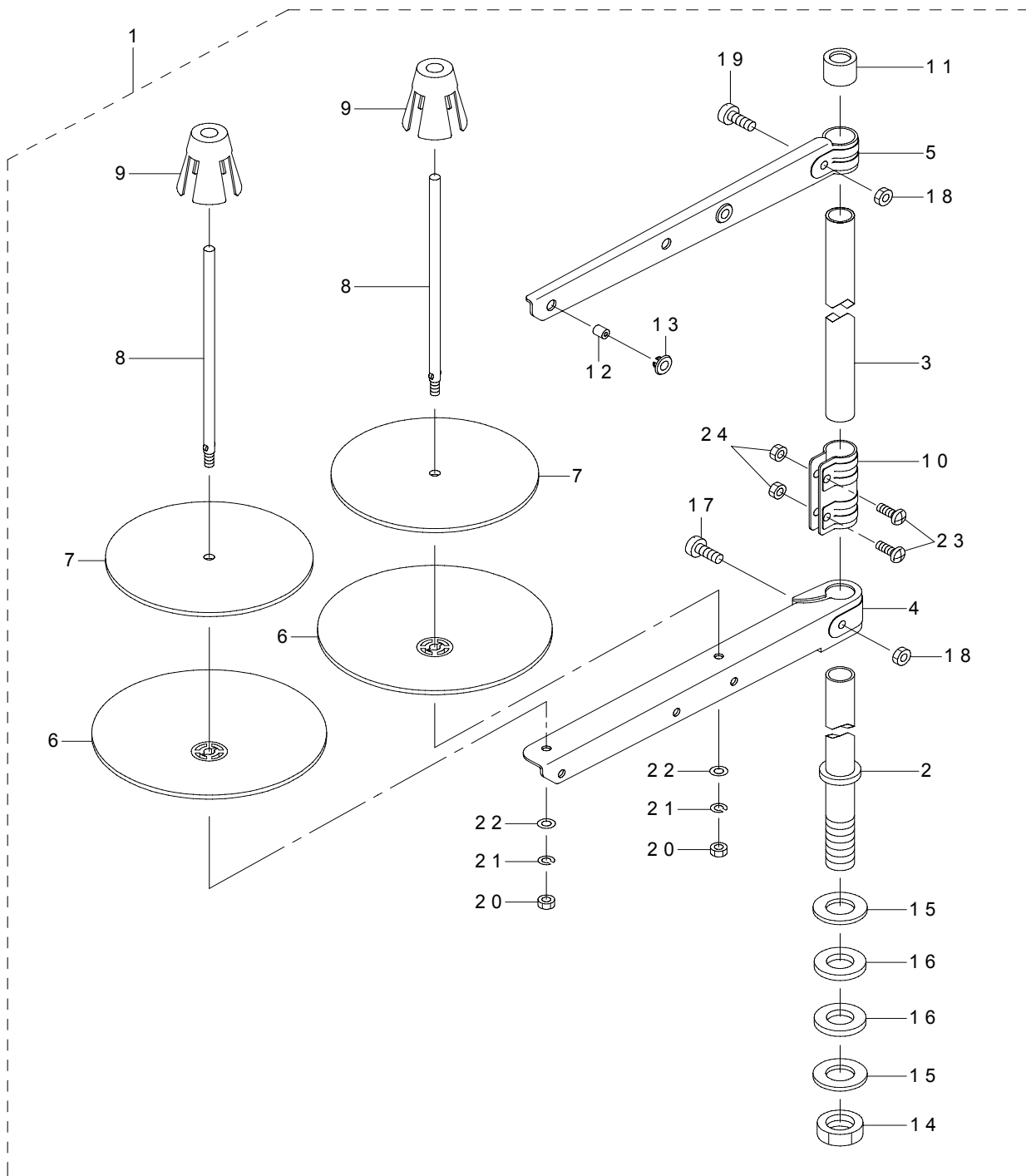
付属品関係



REF.NO	NOTE	PART NO	DESCRIPTION	品名	Qty
1		229-32800	ACCESSORIE BAG	付属品バッグ	1
2		229-33204	SCREW DRIVER SMALL	ドライバー (小)	1
3		229-33105	SCREW DRIVER MIDDLE	ドライバー (中)	1
4	☆	400-09148	BOBBIN	ボビン	1
5	☆	MDP-5J0B1102	NEEDLE DPX5 #11J-2	針 DPX 5 #11J-2	1
6		SL-6040892-TN	BOLT	座金付き六角穴ボルト	1
7		CM-6001002-01	WEEE INFORMATION SHEET	W E E インフォメーション シート	1
8		141-01208	HEAD SUPPORT BAR	頭部支え棒	1
9		SM-6067052-TP	HEXAGON BOLT	六角穴ボルト	4
10		225-02504	THREAD GUIDE BAR	糸案内棒	1
11		D6056-555-B00	RUBBER CUSHION (B)	ケース取付けゴム座	4
12	☆	400-06323	JUKI GREASE A TUBE	ジューキグリース A チューブ	1
13	*	401-65710	AUXILIARY_TABLE_SET	補助テーブルセット	1
14		401-45523	INSTALLING_PLATE_SET	補助テーブル取付け板セット	(1)
15		137-85803	INSTALLING PLATE	補助テーブル取付板	(2)
16		SS-7110570-SP	SCREW 11/64-40 L=4.8	丸平ねじ 11/64-40 L=4.8	(4)
17		SM-6061002-TP	SCREW M6 L=10	六角穴ボルト M6 L=10	(2)
18	*	401-65711	PAINTED_AUXILIARY_TABLE	補助テーブル (塗装完成)	(1)
19		B9121-012-0A0	OILER ASM.	油差し組	1
20	☆	MDF-RX1200C0	NEW DEFRIX OIL NO.1(200ML)	ニューデフレックスオイル NO. 1 (200ML)	1
21	☆	B2702-047-M00-A	KNIFE 5/8	メス 5/8	1
22		229-33006	SCREW DRIVER LARGE	ドライバー (大)	1
23	☆	B9107-761-000	THREAD PASSING INSTRUMENT	糸通し器	1
24		401-42172	ASSY_SAFETY_PLATE_B	目保護カバー組	1
25		401-41799	SAFETY_PLATE_BASE	安全プレート取付板	(1)
26		401-41798	SAFETY_PLATE	安全プレート	(1)
27		SL-4040891-SC	SCREW M4 L=8	座金付きなべ小ねじ M4 L=8	(2)
28		SM-6040602-TP	SCREW M4 L=6	六角穴ボルト M4 X 0.7 L=6	(1)
29		WP-0612056-SD	WASHER 6.1X18.5X2	平座金 6.1 X 18.5 X 2	4
30		NM-6060001-SD	NUT M6	六角ナット M6 1種	8
31		262-34005	VINYL COVER	頭部ビニールカバー	1
32		139-43402	TIMING GAUGE	釜タイミングゲージ (国内)	1
33	☆	B2702-047-K00-A	KNIFE 3/8	メス 3/8	1
34		291-80403	EC PRODUCTION DECLARATION	EC 製造宣言書	1

16. THREAD STAND COMPONENTS

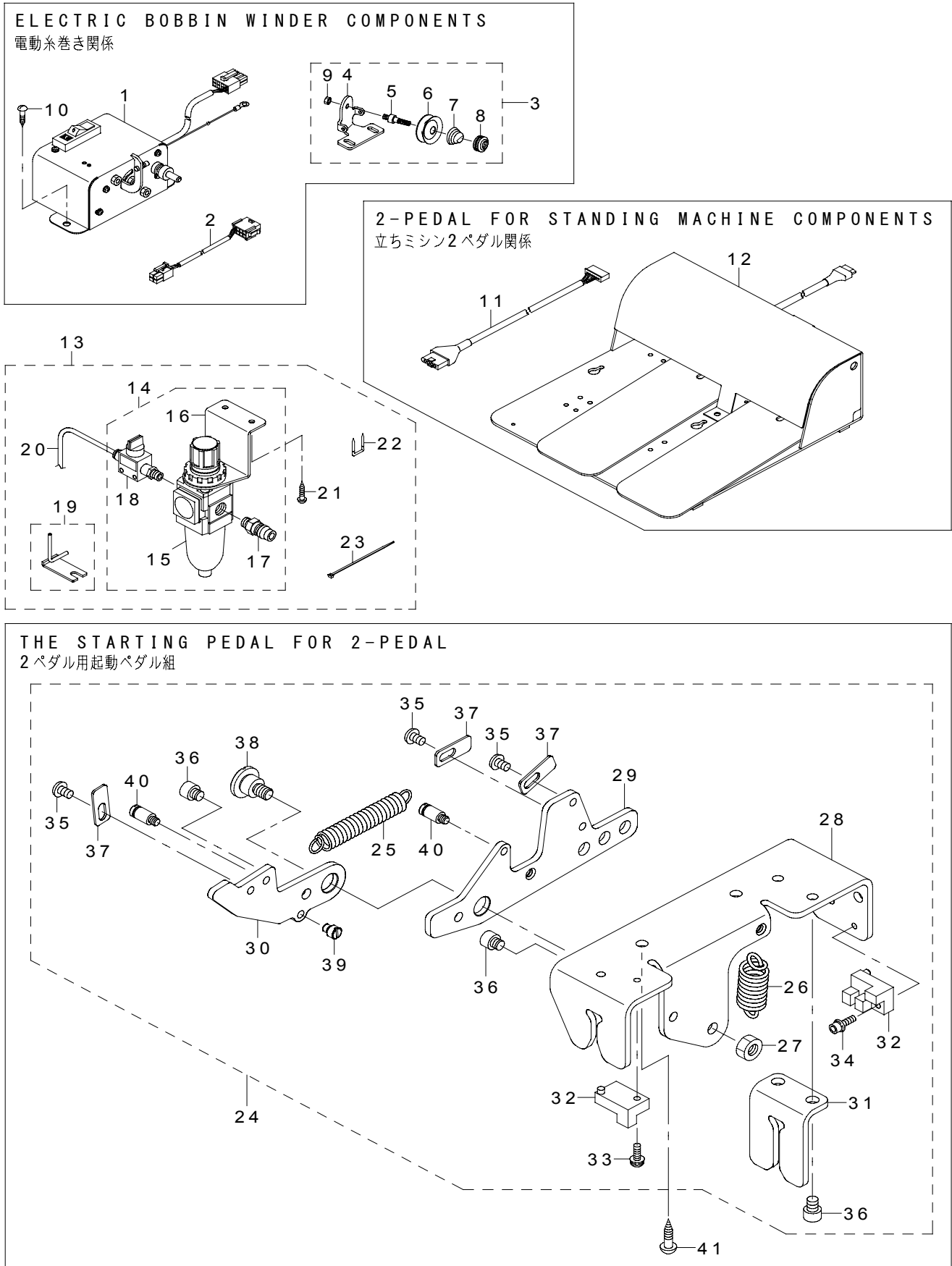
糸立装置関係



REF.NO	NOTE	PART NO	DESCRIPTION	品名	Qty
1		400-96354	THREAD STAND ASM.	糸立装置 (組)	1
2		400-85784	SPOOL REST ROD LOWER	糸立棒 (下)	(1)
3		400-85785	SPOOL REST ROD UPPER	糸立棒 (上)	(1)
4		400-85786	SPOOL REST ARM LOWER	糸立腕 (下)	(1)
5		400-85787	SPOOL REST ARM UPPER	糸立腕 (上)	(1)
6		400-85788	SPOOL REST	糸巻受皿	(2)
7	☆	400-85789	SPOOL REST CUSHION	糸巻受皿クッション	(2)
8		400-85790	SPOOL PIN	糸巻受棒	(2)
9		400-85791	SPOOL RETAINER	糸巻振れ止め	(2)
10		400-85792	SPOOL REST ROD JOINT	糸立棒継手	(1)
11		400-85793	SPOOL REST ROD RUBBER CAP	糸立棒保護キャップ	(1)
12		400-85794	THREAD GUIDE	糸道	(2)
13		400-85795	THREAD GUIDE BUSHING	糸道ブッシュ	(2)
14		400-96325	SPOOL REST ROD NUT	糸立棒止ナット	(1)
15		WP-1612616-SE	WASHER 16X30X2.6	平座金	(2)
16		400-85796	SPOOL REST ROD RUBBER CUSHION	糸立棒防振ゴム	(2)
17		400-96326	SPOOL REST ARM LOWER SCREW	糸立腕 (下) 止めねじ	(1)
18		NM-6050001-SE	NUT M5	六角ナット M 5	(2)
19		400-96327	SPOOL REST ARM UPPER SCREW	糸立腕 (上) 止めねじ	(1)
20		NM-6050001-SE	NUT M5	六角ナット M 5	(2)
21		WS-0510002-KN	SPRING WASHER M5	ばね座金 M 5	(2)
22		WP-0531001-SC	WASHER M5	平座金みがき丸 M 5	(2)
23		SM-4051405-SE	SCREW M5 L=14	なべ小ねじ M 5 L = 1 4	(2)
24		NM-6050001-SE	NUT M5	六角ナット M 5	(2)

17. SPECIAL SPECIFICATIONS COMPONENTS (1)

特別仕様関係 (1)



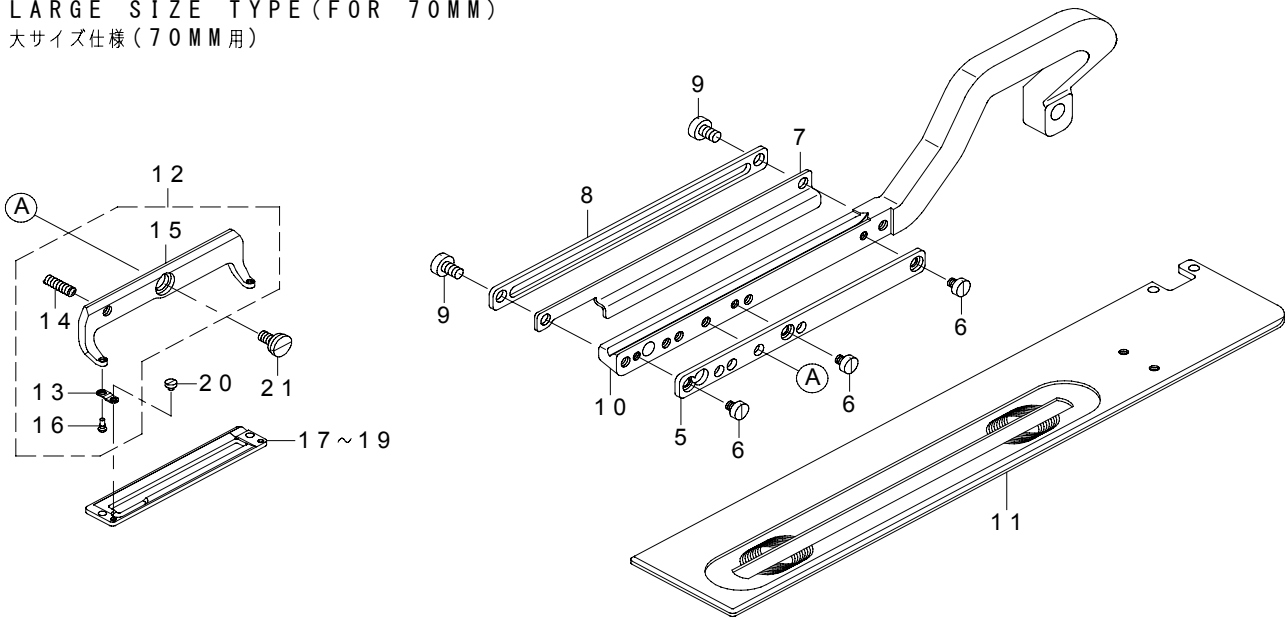
REF.NO	NOTE	PART NO	DESCRIPTION	品名	Qty
1		G5001-198-0A0-A	BOBBIN WINDER ASM.	糸巻き装置組	1
2		400-05405	WINDER CORD ASSY	コード組	1
3		B3221-771-0A0	BOBBIN WINDER TENSION BRACKET ASM.	下糸案内台組	1
4		B3221-771-000	BOBBIN WINDER TENSION BRACKET	下糸案内台	(1)
5		B3219-232-000	BOBBIN WINDER TENSION POST	糸巻き糸調子棒	(1)
6		B3214-047-000	BOBBIN WINDER TENSION DISC	糸調子皿	(2)
7		B3218-232-000	BOBBIN WINDER TENSION SPRING	糸調子ばね	(1)
8		B3216-047-000	BOBBIN WINDER TENSION NUT	糸調子ナット	(1)
9		NS-6110310-SP	NUT 11/64-40	六角ナット 11/64-40	(1)
10		SK-3452000-SC	WOOD SCREW D=4.5 L=20	丸木ねじ D=4.5 L=20	4
11		400-03493	PK PEDAL JOINT CORD ASSY	PKペダルジョイントコード組	1
12		GPK-510010B0	PEDAL SWITCH ASM.	ペダルスイッチ組	1
13		400-97040	HOOK COOLING UNIT B	釜冷却ユニット B	1
14		400-23432	FILTER REGULATOR ASM.	フィルタレギュレータ組	(1)
15		PF-0551060-A0	FILTER REGULATOR	フィルタレギュレータ	(1)
16		PF-9020050-00	REGULATOR BRACKET	レギュレータブラケット	(1)
17		PJ-0251000-03	PLUG	プラグ	(1)
18		PV-0151220-00	FINGER VALVE	フィンガバルブ	(1)
19		400-94012	PIPE BRACKET ASM.	パイプ取付板組	(1)
20		BT-0400251-EB	URETHANE HOSE BLACK	ウレタンホース 黒	(1.5)
21		SK-3412001-SE	WOOD SCREW D=4.1 L=20	釜取付けビス	(2)
22		MAO-11532000	CORD STAPLE	コードステップル	(2)
23		EA-9500B01-00	CABLE BAND	束線バンド	(2)
24		400-03491	ASSY_4_POSITION_PEDAL	4ポジションペダル組	1
25		137-31906	SPRING	上糸切り差動腕引っ張りばね	(1)
26		B2583-210-D00	SPRING	押えばね	(1)
27		NM-6060001-CP	NUT M6	六角ナット M6	(1)
28		400-04360	PEDAL_FRAME	ペダルフレーム	(1)
29		400-04361	PEDAL_FRAME_A	ペダルフレーム A	(1)
30		400-04362	PEDAL_FRAME_B	ペダルフレーム B	(1)
31		400-04363	PEDAL_FRAME_GUIDE	ペダルフレームガイド	(1)
32		HD-0005700-0A	PHOTO SENSOR	フォトセンサ	(2)
33		SL-4031091-SC	SCREW M3 L=10	座金付きなべ小ねじ M3 L=10	(1)
34		SL-6031042-TN	SCREW	座金付き六角穴ボルト	(1)
35		SM-5040655-SN	SCREW	バインドねじ	(3)
36		SM-6050652-TP	HEXAGON SOCKET HEAD SCREW M5X6	六角穴付きボルト	(4)
37		400-04364	SENSOR_DETECTING_PLATE	センサディテクションプレート	(3)
38		SD-1000646-TP	SHOULDER SCREW D=10 H=6.4	ショルダースクリュウ D=10 H=6.4	(1)
39		400-04299	STOPPER_PIN	ストッパーピン	(1)
40		400-04327	SUSPENSION_SCREW	サスペンションスクリュウ	(2)
41		SK-3482001-SE	WOOD SCREW D=4.8 L=20	丸木ねじ D=4.8 L=20	2

18. SPECIAL SPECIFICATIONS COMPONENTS (2)

特別仕様関係 (2)

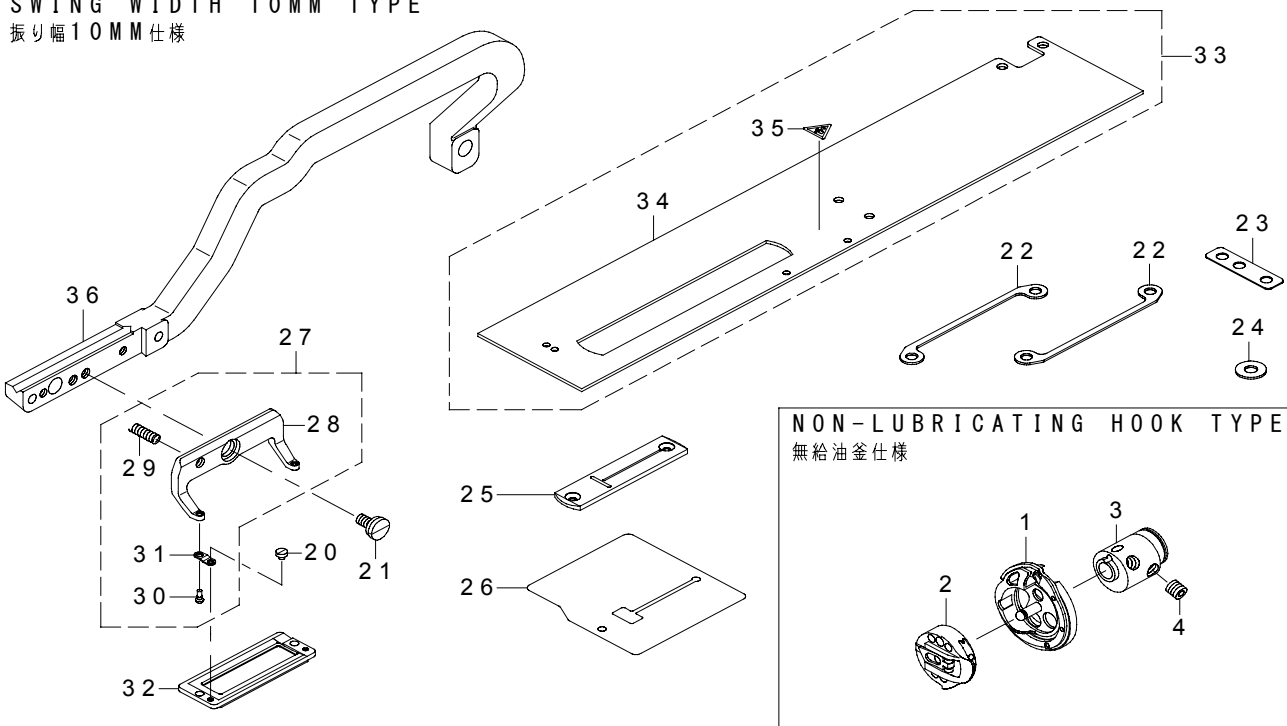
LARGE SIZE TYPE (FOR 70MM)

大サイズ仕様 (70MM用)



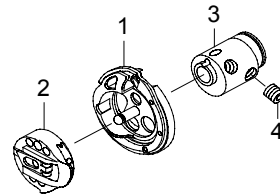
SWING WIDTH 10MM TYPE

振り幅10MM仕様



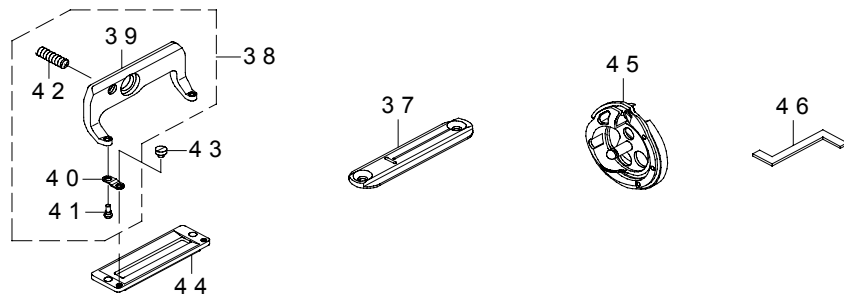
NON-LUBRICATING HOOK TYPE

無給油釜仕様



FOR HOSIERY (TYPE K)


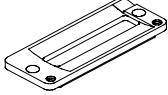
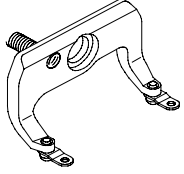
メリヤス用 (Kタイプ)

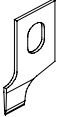
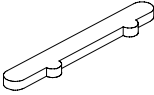
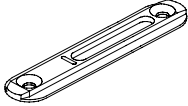


REF.NO	NOTE	PART NO	DESCRIPTION	品名	Qty
1	☆	400-06345	RP_HOOK_ASM.	RP 釜組	1
2	☆	400-06349	RP_BOBBIN_CASE	RP ボビンケース	1
3		137-29603	HOOK SLEEVE	釜軸継手	1
4		SS-8660612-TP	SCREW 1/4-40 L=6	止めねじ 1/4-40 L=6	4
5	#01	400-06340	WORK_CLAMP HOLDER_SPACE	送り板スペーサ	1
6	#01	SM-6040450-TP	SCREW M4 L=4	ねじ M4 L=4	3
7		400-28682	UTT_CLOSE_CAM_120B	はさみ閉じカム120B	1
8		401-12711	LIFTING_PLATE_120	リフティングプレート120	1
9		SM-6050800-SP	SCREW M5 L=8	平ねじ M5 L=8	2
10		400-06335	WORK_CLAMP_ARM_120	押え腕 120	1
11		400-06339	WORK_CLAMP_CARRIER_120	布送り板 120	1
12	#01	145-23252	PRESSER FOOT 70 ASM.	押え足 70組	1
13		B1509-761-000	PRESSER FITTING PLATE SPRING	押え取付板ばね	(2)
14		B1512-761-000	PRESSER FOOT HOLDER SPRING	押え足支持ばね	(1)
15		145-23203	PRESSER FOOT 70	押え足 70	(1)
16		B1510-771-00B	PRESSER FOOT PIN B	押え足ピン B	(2)
17	#01	145-23708	URETHANE PRESSER 70	ウレタン押え 70	1
18	#01	145-24102	PRESSER 70 (FLAT)	押え 70 (フラット)	1
19	#01	145-23401	PRESSER 70	押え 70	1
20		SS-6060210-SP	SCREW 3/32-56 L=1.9	平ねじ 3/32-56 L=1.9	6
21	#01	SD-0790203-SP	HINGE SCREW D=7.94 H=2	段ねじ D=7.94 H=2	3
22		400-11319	THROAT_PLATE_BASE_SPACER	針板台スペーサ	2
23		400-04326	BTT_SPACER	内釜止め台スペーサ	1
24		WP-0551016-SH	WASHER 5.5X13X1	平座金 5.5 X 13 X 1	2
25	#02	400-15733	THROAT_PLATE(S10)	針板 (S10)	1
26	#02	400-15802	OIL_SHIELD_10	油防板 10	1
27	#02	400-20010	WORK_CLAMP HOLDER(3-10)_ASSY	押え足 (3-10) 組	1
28		400-20011	WORK_CLAMP HOLDER(3-10)	押え足 (3-10)	(1)
29		400-08638	WORK_CLAMP_CHECK HOLDER SPRING_B	押え足支持ばね B	(1)
30		B1510-771-00B	WORK CLAMP CHECK SPRING SET PIN (B)	押え足ピン B	(2)
31		B1509-761-000	WORK CLAMP CHECK SPRING	押え取付板ばね	(2)
32	#02	400-17810	WORK_CLAMP(3S-10)	押え (3S-10)	1
33	#02	400-20014	WORK_CLAMP_CARRIER(10X41)_CL	送り板 (10 X 41) 注意シール	1
34		400-20012	WORK_CLAMP_CARRIER(10X41)	送り板 (10 X 41)	(1)
35		CM-3002000-01	ATTENTION SEAL	指げが注意シール (16)	(1)
36	#02	400-20013	WORK_CLAMP_ARM(10X41)	押え腕 (10 X 41)	1
37		400-27554	THROAT_PLATE(1790K5)	針板 (1790 K5)	1
38		D1511-772-KA0	WORK CLAMP CHECK HOLDER ASM.	押え足 (2K) 組	1
39		B1511-772-000-A	WORK CLAMP CHECK HOLDER	押え足	(1)
40		B1509-761-000	WORK CLAMP CHECK SPRING	押え取付板ばね	(2)
41		B1510-771-00B	WORK CLAMP CHECK SPRING SET PIN (B)	押え足ピン B	(2)
42		B1512-761-000	WORK CLAMP CHECK HOLDER SPRING	押え足支持ばね	(1)
43		SS-6060210-SP	SCREW 3/32-56 L=1.9	平ねじ 3/32-56 L=1.9	2
44		D1508-772-K00	WORK CLAMP CHECK (2K)	押え K	1
45		137-82065	HOOK COMPL. K	釜結合 K	1
46		137-82107	HOOK TIMING GAUGE K	釜タイミングゲージ K	1
		NOTE(注記)	#01....FOR PRESSER 70MM	押え70MM用	
			#02....FOR SWING WIDTH 10MM	振り巾10MM用	

19. EXCHANGING PARTS

交換部品

		Cloth Cutting Knife 布切りメス	Presser Foot (Length of Cloth Cutting Knife) 押え (布切りメス長さ)	Presser Foot (Presser Size) 押え足 (押えサイズ)	
					
		Standard 標準	Standard 標準	For Hosiery メリヤス用	
inch	mm			Standard 標準	
1/4	6.4	B2702-047-F00	B1552-781-000-A	D1508-771-K00-A	D1511-771-KA0-A
3/8	9.5	B2702-047-K00-A			
7/16	11.1	B2702-047-I00			
1/2	12.7	B2702-047-L00-A			
9/16	14.3	B2702-047-V00			
5/8	15.9	B2702-047-M00-A			
11/16	17.5	B2702-047-A00			
3/4	19.1	B2702-047-N00	B1552-782-000	D1508-772-K00	D1511-772-KA0
7/8	22.2	B2702-047-P00			
1	25.4	B2702-047-Q00-A			
1-1/4	31.8	B2702-047-S00-A	B1552-783-000	D1508-773-K00	D1511-773-KA0

		Cloth Cutting Knife 布切りメス	Knife Guard メス受板	Throat Plate 針板
				
		Flat Knife 平メス		
inch	mm			
1/4	6.4	B2745-771-F00	B2746-771-000	137-82800
3/8	9.5	B2745-771-K00		
1/2	12.7	B2745-771-L00		
9/16	14.3	B2745-771-H00		
5/8	15.9	B2745-771-M00		
3/4	19.1	B2745-771-N00		
7/8	22.2	B2745-771-P00		
1	25.4	B2745-771-Q00		
1-1/8	28.6	B2745-771-R00		
1-1/4	31.8	B2745-771-S00		

NUMERICAL INDEX OF PARTS

索引

PART NO 品番	PAGE 頁	REF NO	PART NO 品番	PAGE 頁	REF NO	PART NO 品番	PAGE 頁	REF NO	PART NO 品番	PAGE 頁	REF NO
BT-0400251-EB	32	20	HD-0005700-0A	26	6	SB-1150002-00	8	3	SM-4051655-SP	2	12
B1414-232-000	14	28	HD-0005700-0A	26	8	SB-1150015-00	8	4	SM-5040550-TP	10	28
B1509-761-000	10	72	HD-0005700-0A	26	10	SB-1200008-C0	6	34	SM-5040655-SN	4	47
B1509-761-000	12	4	HD-0005700-0A	32	32	SB-3070002-00	10	56	SM-5040655-SN	32	35
B1509-761-000	34	13	HF-0013050-P0	24	56	SB-4080001-00	10	47	SM-6031402-TP	2	23
B1509-761-000	34	31	HF-0030002-00	24	57	SB-7100006-00	10	14	SM-6040450-TP	18	40
B1509-761-000	34	40	HX-0015000-0A	18	1	SD-0250101-SP	18	42	SM-6040450-TP	18	41
B1510-771-00B	10	73	HX-0015000-0D	24	48	SD-0500166-TP	18	43	SM-6040450-TP	18	61
B1510-771-00B	12	3	HX-0015000-00	2	81	SD-0500167-TP	18	44	SM-6040450-TP	34	6
B1510-771-00B	34	16	HX-0015100-0A	4	57	SD-0600266-TP	16	8	SM-6040502-TP	10	41
B1510-771-00B	34	30	HX-0022200-0D	24	31	SD-0600326-TP	16	21	SM-6040502-TP	14	35
B1510-771-00B	34	41	HX-0025500-00	8	33	SD-0790203-SP	10	77	SM-6040600-SP	16	9
B1511-771-000-B	10	71	HX-0029200-0A	24	21	SD-0790203-SP	12	9	SM-6040600-SP	16	59
B1511-772-000-A	34	39	HX-0033900-0M	24	22	SD-0790203-SP	34	21	SM-6040600-SP	18	25
B1512-761-000	10	74				SD-0800296-TP	18	24	SM-6040600-SP	18	59
B1512-761-000	34	14	KX-0000002-10	21	13	SD-0800296-TP	18	62	SM-6040602-TP	2	30
B1512-761-000	34	42	KX-0000002-30	21	14	SD-0800326-TP	10	32	SM-6040602-TP	2	65
B1552-781-000-A	10	76	KX-0000002-60	24	19	SD-0800326-TP	10	35	SM-6040602-TP	2	82
B1623-180-000	18	34	KX-0000003-20	24	32	SD-0800406-TP	16	22	SM-6040602-TP	4	50
B1811-771-000	8	28	KX-0000003-80	2	54	SD-0801006-TP	18	20	SM-6040602-TP	10	20
B2583-210-D00	32	26				SD-0801006-TP	18	67	SM-6040602-TP	16	10
B2702-047-K00-A	28	33	MAO-11532000	32	22	SD-0801506-TP	16	23	SM-6040602-TP	16	18
B2702-047-L00-A	20	22	MAZ-16013000	16	69	SD-1000646-TP	32	38	SM-6040602-TP	16	55
B2702-047-M00-A	28	21	MDF-RX1200C0	28	20	SK-3311600-SC	21	5	SM-6040602-TP	16	58
B2702-210-000	4	24	MDP-5J0B1100	14	16	SK-3382001-SE	22	3	SM-6040602-TP	18	14
B2703-210-000	4	25	MDP-5J0B1102	28	5	SK-3412001-SE	32	21	SM-6040602-TP	18	57
B3013-141-H0A	18	35	MTS-HJ100003	21	18	SK-3452000-SC	32	10	SM-6040602-TP	28	28
B3214-047-000	4	64	MTS-HJ100003	24	50	SK-3482001-SE	32	41	SM-6040650-TP	2	77
B3214-047-000	32	6	M3004-511-00A	24	49	SK-3512001-SE	24	52	SM-6040750-TP	14	32
B3216-047-000	32	8	M8002-430-000	24	34	SL-4030881-SC	2	80	SM-6040802-TP	10	21
B3218-232-000	32	7	M9017-580-0A0	26	25	SL-4030881-SC	24	38	SM-6040802-TP	10	61
B3219-232-000	32	5				SL-4031091-SC	10	19	SM-6040802-TP	12	14
B3221-771-0A0	32	3	NM-6030001-SD	2	22	SL-4031091-SC	16	7	SM-6040802-TP	16	12
B3221-771-000	32	4	NM-6040000-SN	16	32	SL-4031091-SC	18	13	SM-6040802-TP	18	15
B9107-761-000	28	23	NM-6040001-SC	2	21	SL-4031091-SC	32	33	SM-6040860-TP	4	10
B9121-012-0A0	28	19	NM-6040001-SC	2	74	SL-4040881-SC	24	8	SM-6040860-TP	16	11
			NM-6040001-SD	18	10	SL-4040881-SC	24	10	SM-6041002-TP	10	22
CM-3001000-01	24	39	NM-6040001-SD	18	66	SL-4040881-SC	24	11	SM-6041002-TP	20	26
CM-3001004-02	24	41	NM-6050001-SE	30	18	SL-4040881-SC	24	14	SM-6041200-SP	16	13
CM-3002000-01	2	72	NM-6050001-SE	30	20	SL-4040881-SC	24	20	SM-6041200-SP	18	60
CM-3002000-01	34	35	NM-6050001-SE	30	24	SL-4040881-SC	24	25	SM-6041202-TP	6	40
CM-3002000-03	2	68	NM-6050001-SP	14	22	SL-4040881-SC	24	29	SM-6041202-TP	10	38
CM-3004006-02	24	40	NM-6050001-SP	16	5	SL-4040881-SC	24	30	SM-6041202-TP	14	10
CM-3013000-01	2	71	NM-6050001-SP	16	57	SL-4040881-SC	24	37	SM-6041602-TP	10	62
CM-6001001-01	24	42	NM-6050001-SP	18	11	SL-4040891-SC	28	27	SM-6050652-TP	2	29
CM-6001002-01	28	7	NM-6060001-CP	32	27	SL-4041081-SC	24	24	SM-6050652-TP	16	14
CQ-2020000-00	8	27	NM-6060001-SC	24	63	SL-4041091-SC	21	12	SM-6050652-TP	32	36
CQ-2520000-00	6	18	NM-6060001-SD	2	53	SL-4041091-SC	24	47	SM-6050800-SP	10	63
CQ-2520000-00	8	32	NM-6060001-SD	28	30	SL-4041281-SC	24	33	SM-6050800-SP	12	12
CS-0800881-TP	16	25	NM-6080002-SC	21	17	SL-4042091-SC	24	18	SM-6050800-SP	16	15
CS-1000881-TP	6	31	NM-6080002-SC	24	55	SL-4042591-SC	2	75	SM-6050800-SP	34	9
CS-1501181-TP	14	17	NM-6100001-SD	6	8	SL-4051291-SC	21	20	SM-6050802-TP	2	14
			NS-6110310-SP	4	61	SL-6031042-TN	32	34	SM-6050802-TP	2	48
D1508-772-K00	34	44	NS-6110310-SP	32	9	SL-6040892-TN	2	40	SM-6050802-TP	4	11
D1511-771-KA0-A	10	70				SL-6040892-TN	2	59	SM-6050802-TP	16	16
D1511-772-KA0	34	38	PF-0551060-A0	32	15	SL-6040892-TN	2	63	SM-6050802-TP	16	60
D3162-555-B00	4	54	PF-9020050-00	32	16	SL-6040892-TN	18	72	SM-6050802-TP	18	75
D6056-555-B00	2	61	PJ-0251000-03	32	17	SL-6040892-TN	28	6	SM-6051002-TP	10	64
D6056-555-B00	28	11	PV-0151220-00	32	18	SL-6041292-TN	18	74	SM-6051002-TP	10	65
D8204-555-D00	21	6				SL-6041492-TN	20	3	SM-6051202-TP	16	68
			RC-0100001-KP	6	4	SL-6061492-TN	20	6	SM-6051202-TP	20	1
EA-9500B01-00	4	56	RC-0560711-KP	4	44	SM-0040801-SC	2	19	SM-6051202-TP	20	10
EA-9500B01-00	16	3	RC-1700001-KP	4	4	SM-0050801-SC	4	53	SM-6051402-TP	20	21
EA-9500B01-00	24	44	RC-2791218-KP	8	7	SM-0860400-SN	4	9	SM-6052002-TR	6	23
EA-9500B01-00	32	23	RC-3781518-KP	6	3	SM-1030400-SP	18	48	SM-6061002-TP	2	36
EA-9500B02-00	24	58	RE-0300000-K0	16	1	SM-4040655-SP	2	28	SM-6061002-TP	10	23
E2002-855-000	2	60	RE-0300000-K0	16	2	SM-4041050-TP	18	58	SM-6061002-TP	28	17
E8760-452-S00	24	45	RE-0400000-K0	4	45	SM-4051001-SC	21	15	SM-6061202-TP	14	20
			RE-0500000-K0	10	42	SM-4051055-SP	2	2	SM-6061202-TP	20	31
GPK-510010B0	32	12				SM-4051055-SP	2	4	SM-6061802-TP	10	24
G5001-198-0A0-A	32	1	SB-1040008-C0	20	15	SM-4051055-SP	2	6	SM-6061802-TP	14	12
			SB-1100006-00	8	2	SM-4051055-SP	2	8	SM-6062502-TP	6	11
HD-0005700-0A	10	2	SB-1100007-00	6	7	SM-4051055-SP	2	10	SM-6067052-TP	2	37
HD-0005700-0A	16	47	SB-1120003-C0	20	7	SM-4051055-SP	2	16	SM-6067052-TP	28	9
HD-0005700-0A	18	19	SB-1120016-00	8	1	SM-4051405-SE	30	23	SM-7030550-TP	14	15

NUMERICAL INDEX OF PARTS

索引

PART NO 品番	PAGE 頁	REF NO	PART NO 品番	PAGE 頁	REF NO	PART NO 品番	PAGE 頁	REF NO	PART NO 品番	PAGE 頁	REF NO
SM-7030550-TP	18	56	WT-0640001-KN	24	60	291-80403	28	34	400-04299	18	21
SM-8030412-TP	4	12							400-04299	18	69
SM-8030412-TP	4	13	100-06104	4	18	320-02354	2	39	400-04299	32	39
SM-8040802-TP	4	49	110-72402	4	62	320-02354	26	3	400-04301	18	46
SM-8050412-TP	10	17	110-93606	4	63	320-55402	4	21	400-04306	18	39
SM-8050412-TP	16	19	111-55108	21	3				400-04308	18	32
SM-8050412-TP	18	16	111-55207	21	4	400-03491	26	34	400-04309	18	29
SM-8050502-TP	4	48	111-57567	21	7	400-03491	32	24	400-04311	18	36
SM-8050502-TP	8	10	112-72507	16	24	400-03493	32	11	400-04321	18	31
SM-8050502-TP	10	25	131-27402	10	43	400-03499	4	26	400-04324	18	47
SM-8050502-TP	10	40	137-00406	2	51	400-03499	26	4	400-04326	34	23
SM-8050502-TP	14	11	137-00505	2	52	400-04156	2	9	400-04327	18	45
SM-8050502-TP	14	18	137-00604	2	50	400-04157	2	7	400-04327	18	68
SM-8050502-TP	16	20	137-00703	2	62	400-04159	2	11	400-04327	32	40
SM-80506A2-TP	6	30	137-03806	2	24	400-04160	2	44	400-04328	18	73
SM-8050602-TP	10	66	137-03905	2	25	400-04161	2	15	400-04329	18	4
SM-8050612-TP	20	9	137-05405	2	69	400-04171	6	19	400-04336	18	3
SM-8050612-TP	20	20	137-06403	14	14	400-04180	8	18	400-04343	18	7
SM-8060552-TP	10	39	137-10306	8	11	400-04185	6	14	400-04344	18	8
SM-80606A2-TP	2	38	137-10405	8	20	400-04186	8	8	400-04345	18	52
SM-80606A2-TP	4	14	137-10504	8	12	400-04187	8	9	400-04346	18	64
SM-80606A2-TP	6	32	137-27102	18	54	400-04188	8	5	400-04347	18	53
SM-80606A2-TP	8	15	137-29066	8	13	400-04194	10	5	400-04348	18	65
SM-80606A2-TP	10	26	137-29306	18	55	400-04197	10	7	400-04349	18	71
SM-80606A2-TP	14	19	137-29603	8	31	400-04198	10	8	400-04360	32	28
SM-8060612-TP	10	69	137-29603	34	3	400-04200	10	9	400-04361	32	29
SM-80608A2-TP	6	17	137-29652	8	30	400-04201	10	10	400-04362	32	30
SM-80608A2-TP	6	48	137-29769	8	29	400-04205	10	18	400-04363	32	31
SM-8081652-TP	6	21	137-31906	32	25	400-04206	6	39	400-04364	32	37
SM-9040700-SP	18	17	137-37408	18	9	400-04209	14	27	400-04373	14	23
SM-9040700-SP	20	24	137-82065	34	45	400-04212	14	30	400-04374	14	24
SM-9040800-SP	4	15	137-82107	34	46	400-04213	14	31	400-04378	14	2
SM-9061403-CP	6	13	137-85803	28	15	400-04214	14	34	400-04379	14	3
SS-6060210-SP	10	75	139-22208	2	47	400-04215	14	33	400-04393	20	32
SS-6060210-SP	12	8	139-43303	2	56	400-04216	14	25	400-04394	20	29
SS-6060210-SP	34	20	139-43402	28	32	400-04217	14	26	400-04396	20	30
SS-6060210-SP	34	43	141-01208	28	8	400-04218	14	13	400-04398	20	27
SS-7110570-SP	28	16	141-15554	4	7	400-04222	14	29	400-04400	16	17
SS-7110840-SP	4	55	141-15554	26	42	400-04224	14	21	400-05390	26	26
SS-8660612-TP	34	4	145-04401	8	17	400-04232	16	52	400-05400	26	2
ST-9053511-SR	21	2	145-23203	34	15	400-04234	16	37	400-05405	32	2
			145-23252	34	12	400-04235	16	26	400-06261	4	1
TA-0500301-R0	2	46	145-23401	34	19	400-04236	16	43	400-06261	26	19
TA-0550604-R0	2	83	145-23708	34	17	400-04238	16	27	400-06263	4	2
TA-0750404-R0	2	84	145-24102	34	18	400-04240	16	50	400-06264	4	3
TA-0850604-R0	2	67				400-04243	16	63	400-06265	4	23
TA-1050504-R0	2	32	225-02504	2	42	400-04244	16	41	400-06307	6	10
TA-1250406-R0	2	34	225-02504	28	10	400-04245	16	42	400-06314	2	49
TA-1550902-R0	2	31	225-28764	2	41	400-04246	16	64	400-06317	8	21
TA-1550902-R0	2	35	225-29473	4	60	400-04247	16	40	400-06320	8	25
TA-2100904-R0	2	76	225-29481	4	59	400-04248	16	38	400-06323	28	12
			228-91204	10	3	400-04249	16	62	400-06335	12	13
WP-0430800-SC	18	51	229-18304	6	43	400-04250	16	65	400-06335	34	10
WP-0430800-SC	24	4	229-32800	28	1	400-04252	4	22	400-06339	12	7
WP-0430801-SC	16	6	229-33006	28	22	400-04252	16	39	400-06339	34	11
WP-0430801-SC	18	26	229-33105	28	3	400-04254	16	29	400-06340	34	5
WP-0430801-SC	20	23	229-33204	28	2	400-04254	18	22	400-06345	34	1
WP-0431005-SP	16	53	235-30405	14	4	400-04255	16	70	400-06349	34	2
WP-0431005-SP	18	37	235-36204	8	6	400-04264	16	33	400-08423	6	35
WP-0450826-SC	4	46	236-30007	8	26	400-04265	16	34	400-08638	12	6
WP-0451016-SP	18	38	262-30409	2	13	400-04267	10	37	400-08638	34	29
WP-0531001-SC	30	22	262-30409	4	58	400-04275	10	79	400-08646	12	2
WP-0550800-SP	16	56	262-34005	28	31	400-04279	10	51	400-08647	12	5
WP-0551016-SH	34	24	262-60109	4	28	400-04280	10	50	400-08658	12	15
WP-0612056-SD	2	55	262-60208	4	29	400-04285	10	48	400-08671	14	5
WP-0612056-SD	28	29	262-60307	4	30	400-04287	10	58	400-08671	20	14
WP-0621046-SP	6	12	262-60406	4	31	400-04288	10	59	400-08977	2	57
WP-0651646-SC	24	59	262-60505	4	32	400-04291	10	78	400-08978	2	58
WP-0851846-SC	21	19	262-60604	4	33	400-04293	16	4	400-09037	2	64
WP-0852086-SC	24	53	262-60802	4	35	400-04294	16	71	400-09148	28	4
WP-1612616-SE	30	15	262-61206	4	39	400-04296	16	36	400-10434	10	15
WS-0410002-KP	4	16	262-61305	4	40	400-04297	16	44	400-10435	10	16
WS-0510002-KN	30	21	262-61503	4	41	400-04297	16	66	400-10489	20	16
WS-0820002-KR	21	16	262-61602	4	42	400-04298	16	45	400-10510	4	19
WS-0820002-KR	24	54	262-61701	4	43	400-04298	16	67	400-10511	4	6

NUMERICAL INDEX OF PARTS

索引

PART NO 品番	PAGE 頁	REF NO	PART NO 品番	PAGE 頁	REF NO	PART NO 品番	PAGE 頁	REF NO	PART NO 品番	PAGE 頁	REF NO
400-10512	4	20	401-01641	16	28	401-41717	6	27	401-65703	6	38
400-10514	4	5	401-01642	16	31	401-41718	6	33	401-65704	6	36
400-10522	4	8	401-01649	18	6	401-41719	6	28	401-65706	2	5
400-10534	6	24	401-05465	24	15	401-41720	6	9	401-65710	28	13
400-10535	6	26	401-05465	26	40	401-41721	6	6	401-65711	28	18
400-11143	4	27	401-05475	24	16	401-41725	6	41			
400-11144	4	34	401-05475	26	41	401-41726	6	42			
400-11145	4	36	401-08754	10	6	401-41727	6	45			
400-11146	4	37	401-11214	2	73	401-41730	6	46			
400-11205	18	50	401-11214	24	17	401-41739	8	14			
400-11319	34	22	401-11214	26	20	401-41740	8	19			
400-11327	18	63	401-12711	12	11	401-41741	10	13			
400-11355	8	16	401-12711	34	8	401-41742	10	27			
400-11517	6	1	401-13427	24	46	401-41743	10	60			
400-15674	16	54	401-13427	26	30	401-41744	10	12			
400-15702	16	51	401-14136	24	36	401-41745	10	53			
400-15733	34	25	401-14398	24	35	401-41746	10	57			
400-15802	34	26	401-15874	24	7	401-41747	10	52			
400-17810	34	32	401-15876	24	9	401-41748	10	68			
400-20010	34	27	401-15877	24	26	401-41753	10	54			
400-20011	34	28	401-15878	24	28	401-41754	10	46			
400-20012	34	34	401-15879	24	12	401-41755	10	45			
400-20013	34	36	401-16677	24	43	401-41756	10	55			
400-20014	34	33	401-26054	24	51	401-41757	10	44			
400-20310	10	67	401-38137	6	22	401-41758	14	6			
400-21933	4	38	401-38137	26	43	401-41759	14	7			
400-21998	18	27	401-38611	2	70	401-41760	14	9			
400-22121	10	11	401-38611	26	1	401-41774	16	35			
400-22322	18	30	401-38920	24	13	401-41778	18	5			
400-22323	18	28	401-38920	26	38	401-41779	18	18			
400-23371	26	24	401-39180	14	8	401-41780	20	5			
400-23432	32	14	401-39180	26	13	401-41781	20	4			
400-27553	18	49	401-39181	10	1	401-41782	20	8			
400-27554	34	37	401-39181	26	14	401-41783	20	13			
400-28634	16	48	401-39182	10	34	401-41785	20	19			
400-28636	16	61	401-39182	26	15	401-41786	20	17			
400-28682	12	10	401-39183	20	2	401-41787	20	25			
400-28682	34	7	401-39183	26	18	401-41788	10	30			
400-29613	18	33	401-40040	16	46	401-41794	10	49			
400-32269	6	29	401-40040	26	16	401-41795	2	33			
400-37008	4	52	401-40041	18	12	401-41798	28	26			
400-40276	20	28	401-40041	26	17	401-41799	28	25			
400-42089	20	18	401-41333	22	1	401-41801	10	31			
400-42134	21	21	401-41333	26	31	401-41802	18	70			
400-51473	6	15	401-41334	22	2	401-42148	2	17			
400-51474	6	16	401-41334	26	44	401-42152	6	2			
400-67165	12	1	401-41477	4	65	401-42161	10	29			
400-75297	10	4	401-41477	26	23	401-42163	20	11			
400-85784	30	2	401-41478	4	17	401-42164	20	12			
400-85785	30	3	401-41478	26	22	401-42166	16	49			
400-85786	30	4	401-41479	4	51	401-42170	18	2			
400-85787	30	5	401-41479	26	21	401-42172	28	24			
400-85788	30	6	401-41480	26	5	401-42267	24	23			
400-85789	30	7	401-41481	26	7	401-42267	26	39			
400-85790	30	8	401-41482	26	9	401-42752	8	24			
400-85791	30	9	401-41483	2	79	401-42753	8	22			
400-85792	30	10	401-41483	26	12	401-42754	8	23			
400-85793	30	11	401-41484	26	11	401-42755	10	33			
400-85794	30	12	401-41487	26	27	401-42878	6	47			
400-85795	30	13	401-41488	26	28	401-42880	6	44			
400-85796	30	16	401-41489	26	29	401-42887	2	18			
400-88990	14	1	401-41500	24	1	401-42966	21	1			
400-93423	21	11	401-41500	26	35	401-42969	24	62			
400-94012	32	19	401-41501	24	2	401-43150	6	5			
400-94259	21	9	401-41501	26	36	401-43770	2	1			
400-94260	21	10	401-41502	24	3	401-43988	24	6			
400-94262	21	8	401-41502	26	37	401-43989	24	5			
400-94262	26	33	401-41706	2	45	401-43990	24	27			
400-96325	30	14	401-41706	26	32	401-45327	2	78			
400-96326	30	17	401-41709	2	3	401-45328	2	20			
400-96327	30	19	401-41710	2	26	401-45523	28	14			
400-96354	30	1	401-41711	2	27	401-50011	6	25			
400-97040	32	13	401-41713	2	66	401-65700	10	36			
401-01638	16	30	401-41714	2	43	401-65701	6	37			
401-01638	18	23	401-41716	6	20	401-65702	24	61			