

JUKI®

Electronic Handstitching Machine

電子ハンドステッチマシン

FLS-350NA · NB

FLS-351NA

PARTS LIST

CSTMP

29351004

No.1310-01

CONTENTS

目次

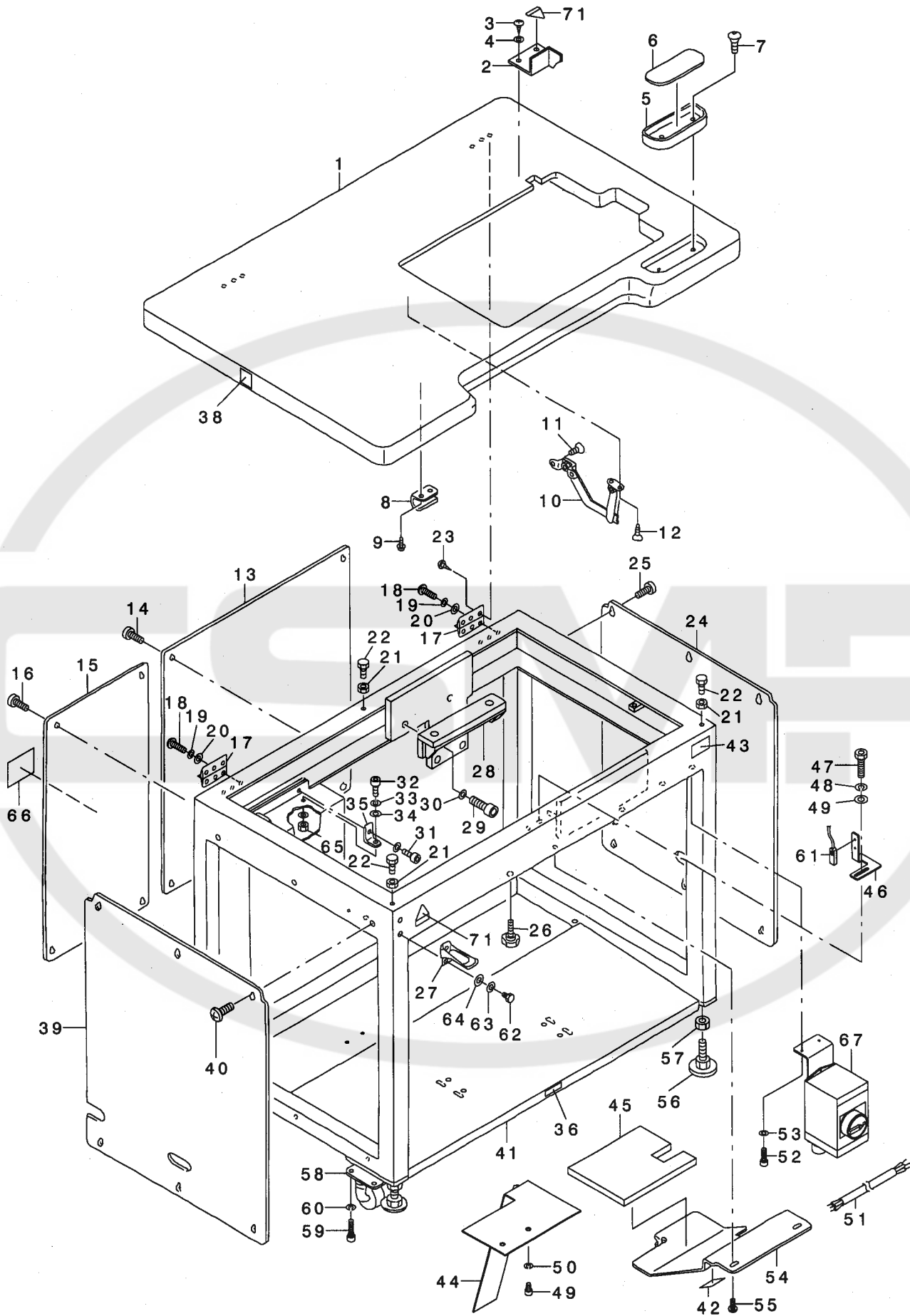
1. FRAME & COVER COMPONENTS	1
本体・カバー関係	
2. GEAR BOX FRAME COMPONENTS(1)	3
ギヤボックス関係 (1)	
3. GEAR BOX FRAME COMPONENTS(2)	5
ギヤボックス関係 (2)	
4. HANDLE & MOTOR COMPONENTS	7
ハンドル・モータ関係	
5. LEFT, RIGHT LOOPER COMPONENTS	9
左, 右ルーパー関係	
6. THREAD STAND COMPONENTS	11
糸立て関係	
7. THREADING COMPONENTS	12
糸通し関係	
8. UPPER NEEDLE BAR COMPONENTS	13
上針棒関係	
9. LOWER NEEDLE BAR COMPONENTS	15
下針棒関係	
10. DRUM COMPONENTS	17
ドラム関係	
11. CYLINDRICAL CAM SHAFT COMPONENTS	19
円筒カム軸関係	
12. LOWER LOOPER COMPONENTS	21
下ルーパー関係	
13. HOOK & NEEDLE GRASP COMPONENTS	23
引掛け指・針つかみ関係	
14. HOOK COMPONENTS	25
引掛け指関係	
15. KNEE PRESS LIFTER COMPONENTS	27
膝上げ関係	
16. PRESSER FOOT COMPONENTS	29
押え関係	
17. LOWER FEED COMPONENTS	31
下送り関係	
18. INTERMEDIATE PLATE & FEED CHANGE MOTOR COMPONENTS	33
中間プレート・送り変換モータ関係	
19. FEED CONNECTING COMPONENTS	35
送り連結関係	
20. TRANSMISSION COMPONENTS (1)	37
電装関係 (1)	

21. TRANSMISSION COMPONENTS (2)	39
電装関係 (2)	
22. TRANSMISSION COMPONENTS (3)	41
電装関係 (3)	
23. ACCESSORIES COMPONENTS	42
付属品関係	
24. LIST FOR INFORMATION OF CHANGE	43
変更情報リスト	
NUMERICAL INDEX OF PARTS	44
索引	



1. FRAME & COVER COMPONENTS

本体・カバー関係



REF. NO	NOTE	PART NO.	DESCRIPTION	ヒョウメイ	Qty
1		252-35409	TABLE	テーブル	1
2		166-79102	BELT COVER	ベルトカバー	1
3		ST-4041621-SN	TAPPING SCREW	タッピングネジ	2
4		WP-0320501-SC	WASHER M3	ワッシャー ガネ 3.2X7X0.5	2
5		111-56007	CASE	コモノイル	1
6		111-55801	CASE MAGNET	コモノイル マグネット	1
7		SK-3382001-SC	WOOD SCREW D=3.8 L=20	マルモクネジ D=3.8 L=20	2
8		166-79201	HOOK BRACKET	ヒツカケカナダケ	1
9		167-17704	TAPPING SCREW	ジ ユウジ アナツキナハ タツビネジ	2
10		167-15906	STAY	ジ ユウリヨウトビ ラヨウステ	1
11		SM-1040852-TP	DISH SCREW	サラネジ M4 L=8	2
12		167-18009	TAPPING SCREW	ジ ユウジ アナツキサラタツビネジ	2
13		252-36209	FRAME COVER, B	ホンタイカバー (B)	1
14		SM-0050801-SC	SCREW	トラスネジ M5 L=8	6
15		252-36100	FRAME COVER, A	ホンタイカバー (A)	1
16		SM-0050801-SC	SCREW	トラスネジ M5 L=8	4
17		166-79003	HINGE	チヨウハ ツツイカコウス	2
18		SM-6051552-TP	SCREW M5 L=15	ロツカクアナホ ルト	6
19		WS-0510002-KN	SPRING WASHER	ハネサガネ 5.1X9.2X1.3	6
20		WP-0531001-SC	WASHER	ワッシャー ガネ ミカキマル M5	6
21		NM-6060001-SC	NUT M6	ロツカクナツト M6 1シュ	3
22		166-77809	ADJUSTING BOLT	チヨウセツボ ルト	3
23		167-17803	TAPPING SCREW	ジ ユウジ アナツキロツカクタツビネジ	6
24		252-36407	FRAME COVER, D	ホンタイカバー (D)	1
25		SM-0050801-SC	SCREW	トラスネジ M5 L=8	6
26		252-52305	KNOB	アラシ ユウジ ノブ	1
27		167-16003	CATCH CLIP	カクカ タキヤツチクリツフ 3カ タ	1
28		166-77700	GEAR BOX INSTALLING BASE	キヤホ ツクストリツケダ イ	1
29		SM-6103002-TP	HEXAGNAN-HOLE BOLT	ロツカクアナホ ルト	2
30		WS-1020002-KN	SPRING WASHER M10	ハネサガネ M10	2
31		SM-6051202-TP	SCREW M5X0.8 L=12	ロツカクアナホ ルト M5X0.8 L=12	2
32		SM-6051552-TP	SCREW M5 L=15	ロツカクアナホ ルト	2
33		WS-0510002-KN	SPRING WASHER	ハネサガネ 5.1X9.2X1.3	4
34		WP-0531001-SC	WASHER	ワッシャー ガネ ミカキマル M5	6
35		252-35508	TRANSMISSION BOX BRACKET	デソウボ ックス フラケット	2
36		168-70206	GRAVITY SEAL	カシ ユウチュウソツル	2
37		CM-3002000-B2	LABEL(25)	ハサミコミチュウイソール(25)	2
38		167-01302	TABLE CAUTION LABEL	テーブル チュウイソール	2
39		252-36407	FRAME COVER, D	ホンタイカバー (D)	1
40		SM-0050801-SC	SCREW	トラスネジ M5 L=8	6
41		252-43502	FRAME	ホンタイフレーム	1
42		CM-3006001-02	LABEL(LARGE)	マキコミチュウイソール(大イ)	1
43		CM-3002003-01	SAFETY LABEL, 5(SMALL).	アンセ ンラハ ル 5(ショウ)	1
44		252-23801	PULLEY COVER	アールカバー	1
45		252-51208	NOISE-PROOF RUBBER	ホウオンサ イ (F)	1
46		251-61506	DRUM SENSOR BRACKET	ドラムセンサ フラケット	1
47		SM-6041002-TP	SCREW M4 L=10	ロツカクアナホ ルト M4X0.7 L=10	2
48		WS-0410002-KN	SPRING WASHER	ハネサガネ M4	2
49		SM-6061002-TP	SCREW M6 L=10	ロツカクアナホ ルト M6 L=10	2
50		WS-0610002-KN	SPRING WASHER 6.1X12.2X1.5	ハネサガネ M6	2
51	*01	253-96052	POWER CABLE ASM.	デソケ ソケ フルクミ	1
52		SM-6051002-TP	SCREW M5X0.8 L=10	ロツカクアナホ ルト M5X0.8 L=10	2
53		WS-0510002-KN	SPRING WASHER	ハネサガネ 5.1X9.2X1.3	2
54		252-38304	FRONT PANEL	マエハ ネル	1
55		SM-0050801-SC	SCREW	トラスネジ M5 L=8	3
56		167-16508	ADJUSTER FOOT	アツキヤストフツク	4
57		NM-6201202-SC	NUT M20	ロツカクナツト M20 H=12 3シュ	4
58		167-15609	CASTER	キヤスタ	4
59		SM-6061202-TP	SCREW M6 L=12	ロツカクアナホ ルト M6 L=12	16
60		WS-0610002-KN	SPRING WASHER 6.1X12.2X1.5	ハネサガネ M6	16
61		252-12150	NS-5 CABLE ASM.	NS-5ケ フルクミ	1
62		SM-9061003-SC	SCREW M6X10	ロツカクホ ルト M6 L=10	2
63		WS-0610002-KN	SPRING WASHER 6.1X12.2X1.5	ハネサガネ M6	2
64		WP-0641601-SC	WASHER	ワッシャー ガネ ミカキマル M6	2
65		NM-6050001-SC	NUT M5	ロツカクナツト M5X0.8 1シュ	2
66		CM-3001001-02	DANGER LABEL (LARGE)	デソケ キキケンラハ ル(大イ)	1
67	02	G8503-192-0A0	POWER SOURCE SWITCH ASM.	ヨロツハ デソケ ソスツチ クミ	1

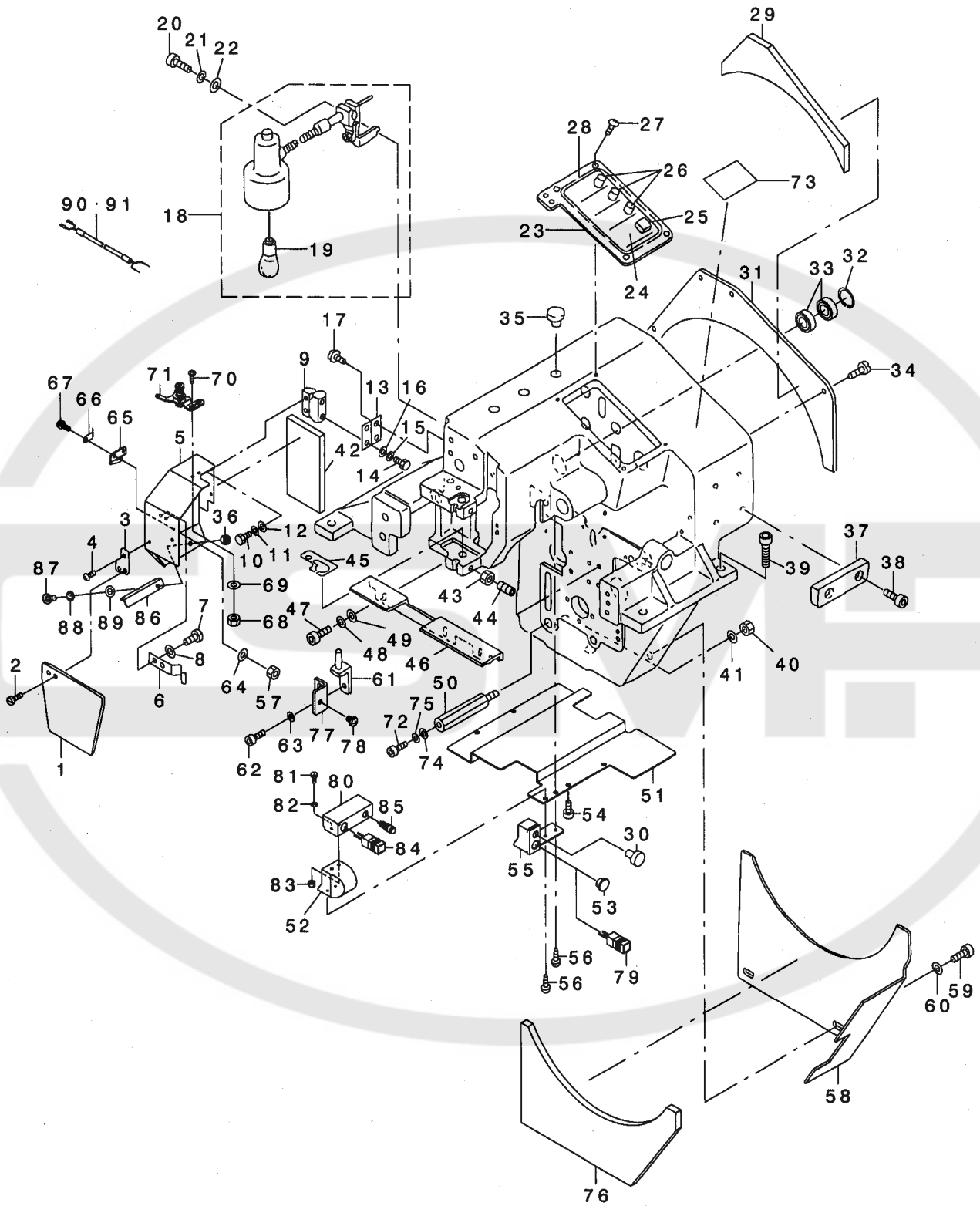
NOTE (注記)

01... FOR JAPAN, GENERAL EXPORT
02... FOR JE

日本, 一般輸出入
JE用

2. GEAR BOX FRAME COMPONENTS(1)

ギヤボックス関係 (1)



REF. NO	NOTE	PART NO.	DESCRIPTION	品名	Qty
1		166-80100	SAFETY COVER	アソビ ヲカハ	1
2		SS-4090610-SP	SCREW 9/64-40 L=6	ナハ ネジ 9/64-40 L=9	1
3		166-80001	COVER BRACKET	カハ - ア ラクツト	1
4		SM-0040801-SC	SCREW	トラスネジ M4 L=8	1
5		252-36506	BED COVER	ハ ヲツカハ	1
6		166-79904	PLATE SPRING	イダハ	1
7		SS-7120410-TP	SCREW 3/16-28 L=4.2	ワシワシネジ 3/16-28 L=4.2	2
8		WP-0430801-SC	WASHER 4.3X9X0.8	ヒラシ カネ 4.3X9X0.8	2
9		167-16409	HINGE	ヒンジ	1
10		SM-9040803-SD	BOLT M4X0.7 L=8	ロツカクネ ね ね M4X0.7 L=8	2
11		WS-0410002-KN	SPRING WASHER	ハ ネジ カネ M4	2
12		WP-0430801-SC	WASHER 4.3X9X0.8	ヒラシ カネ 4.3X9X0.8	2
13		252-36605	COVER FITTING PLATE	ハツト カハ トリツクイタ	1
14		SM-9051603-SD	BOLT M5X0.8 L=16	ロツカクネ ね ね M5X0.8 L=16	2
15		WS-0510002-KN	SPRING WASHER	ハ ネジ カネ 5.1X9.2X1.3	2
16		WP-0531001-SC	WASHER	ヒラシ カネ ミカ キヤル M5	2
17		SM-0041001-SC	SCREW M4 L=10	トラスネジ M4 L=10	2
18	02	165-90200	LAMP	ランプ	1
19		165-90309	LIGHT	ランプ	1
20	02	SM-6062002-TP	SCREW M6 L=20	ロツカクネ ね ね M6 L=20	(1)
21	02	WS-0610002-KN	SPRING WASHER 6.1X12.2X1.5	ハ ネジ カネ M6	1
22	02	WP-0641601-SC	WASHER	ヒラシ カネ ミカ キヤル M6	1
23		252-36704	PANEL COVER	ハ ネルカハ	1
24		252-14305	OPERATION PANEL SEAT	ソツチハ ネルカハ	1
25		HA-0025100-10	SWITCH BUTTON	スヅチ ね タン アソ	1
26		HX-0016500-00	PICK-UP	ソツチ (ダレ)	3
27		SM-0040801-SC	SCREW	トラスネジ M4 L=8	4
28		165-54552	PANEL CIRCUIT BOARD ASM.	ソツチハ ネルカハ ソツチ	1
29		252-51000	NOISE-PROOF RUBBER	ネ ウォンヂイ (D)	1
30		252-09255	PB-5 CABLE ASM., 2	PB-5 ケーブル (2)	1
31		252-37009	G.B COVER	G.Bカハ	1
32		167-18702	RETAINING RING	ギ キネ ヲツクスフレ-ムトメ	1
33		167-10006	BEARING	ハ アリソク	2
34		SM-4040601-SC	SCREW M4X0.7 L=6	ナハ コネジ M4X0.7 L=6	4
35		203-21204	BUSH	ストッパ アソ	1
36	05	NM-6050001-SC	NUT M5	ロツカクナツト M5X0.8 1ソ	1
37		252-43403	PLATE	スマキイタ	1
38		SM-6041002-TP	SCREW M4 L=10	ロツカクナツト ね ね M4X0.7 L=10	2
39		SM-6104002-TP	SCREW	ロツカクナツト ね ね	4
40		NM-6120001-SC	NUT M12	ロツカクナツト	1
41		WS-1220002-KN	SPRING WASHER	ハ ネジ カネ	1
42		252-50804	NOISE-PROOF RUBBER	ネ ウォンヂイ (B)	1
43		NM-6030003-SC	NUT M3	ロツカクナツト M3	2
44		SM-8030802-TP	SCREW M3X0.5 L=8	トラスネジ	2
45		252-48204	OIL RESERVOIR SEAT	ソツチ	1
46		252-34709	COVER HOLDING, 1	カハ - ヲツ (1)	1
47		SM-6040802-TP	SCREW M4X0.7 L=8	ロツカクナツト ね ね	3
48		WS-0410002-KN	SPRING WASHER	ハ ネジ カネ M4	3
49		WP-0430801-SC	WASHER 4.3X9X0.8	ヒラシ カネ 4.3X9X0.8	3
50		252-16706	CONNECTING STUD	レソツチ	1
51		251-61407	UNDER COVER	アソビ	1
52		252-34303	NEEDLE ROD SHAFT COVER	ハリネ ヲツクカハ	1
53	01	B1150-490-000	RUBBER PLUG	ソツチ	1
54		252-51604	BOLT	ネ タンCAP ね ね	4
55	02	251-62405	NEAR SWITCH BRACKET	ソツチ	1
56		252-51802	BOLT	ネ タンCAP ね ね M4X8L	2
57		NM-6860001-SC	NUT M2.6	ロツカクナツト M2.6 1ソ	1
58		252-37108	G.B REAR COVER	G.Bハ イメンカハ	1
59		SM-6061002-TP	SCREW M6 L=10	ロツカクナツト ね ね M6 L=10	2
60		WS-0610002-KN	SPRING WASHER 6.1X12.2X1.5	ハ ネジ カネ M6	2
61		166-80209	PIN BRACKET	ハ ネコソツチ	1
62		SM-6041202-TP	SCREW M4X0.7 L=12	ロツカクナツト ね ね	2
63		WS-0410002-KN	SPRING WASHER	ハ ネジ カネ M4	2
64		WP-0280500-SC	WASHER	ヒラシ カネ コカ タヤル M2.5	1
65		115-21903	THREAD TRIMMER	イトキリハ	1
66		251-56407	THREAD PRESSER PLATE	イトソツチ	1
67		SM-0860501-SC	SCREW M2.6X0.45 L=5	トラスネジ M2.6 L=5	1
68		NM-6040001-SC	NUT M4	ロツカクナツト M4	2
69		WP-0430801-SC	WASHER 4.3X9X0.8	ヒラシ カネ 4.3X9X0.8	2
70		SM-0041201-SA	SCREW M4X0.7 L=12	トラスネジ M4X0.7 L=12	2
71		137-64352	TENSION BRACKET CONNec.	ソツチ	1
72		SM-6123002-TP	SCREW M12 L=30	ロツカクナツト ね ね M12 L=30	1
73		CM-3006001-02	LABEL (LARGE)	マキコミソツチ	1
74		WP-1302500-SC	WASHER	ヒラシ カネ コカ タヤル M12	1
75		WS-1220002-KN	SPRING WASHER	ハ ネジ カネ	1
76		252-51109	NOISE-PROOF RUBBER	ネ ウォンヂイ (E)	1
77		251-61001	HEAD COVER FIXING BRACKET	ハツト カハ - コソツチ	1
78		SM-4040601-SC	SCREW M4X0.7 L=6	ナハ コネジ M4X0.7 L=6	1
79	04	251-62751	SWITCH ASM.	イトソツチ	1
80	03	253-97902	NEAR SW BRACKET (JE)	ソツチ	1
81	03	SM-9041050-SC	SCREW M4X0.7 L=10	ロツカクネ ね ね M4X0.7 L=10	2
82	03	WS-0410002-KN	SPRING WASHER	ハ ネジ カネ M4	2
83	03	NM-6050001-SC	NUT M5	ロツカクナツト M5X0.8 1ソ	2
84	03	251-62751	SWITCH ASM.	イトソツチ	1
85	03	252-13356	BACK TACK SWITCH ASM.	ハ ヲツチ	1
86	05	179-61707	THREAD GUIDE NO.1	ソツチ	1
87	05	SM-0051001-SC	SCREW	トラスネジ M5 L=10	1
88	05	WS-0510002-KN	SPRING WASHER	ハ ネジ カネ 5.1X9.2X1.3	1
89	05	WP-0531001-SC	WASHER	ヒラシ カネ ミカ キヤル M5	1
90	*06	252-12457	LAMP CABLE ASM. (1)	ソツチ	1
91	*07	252-13257	LAMP CABLE ASM. (2)	ソツチ	1

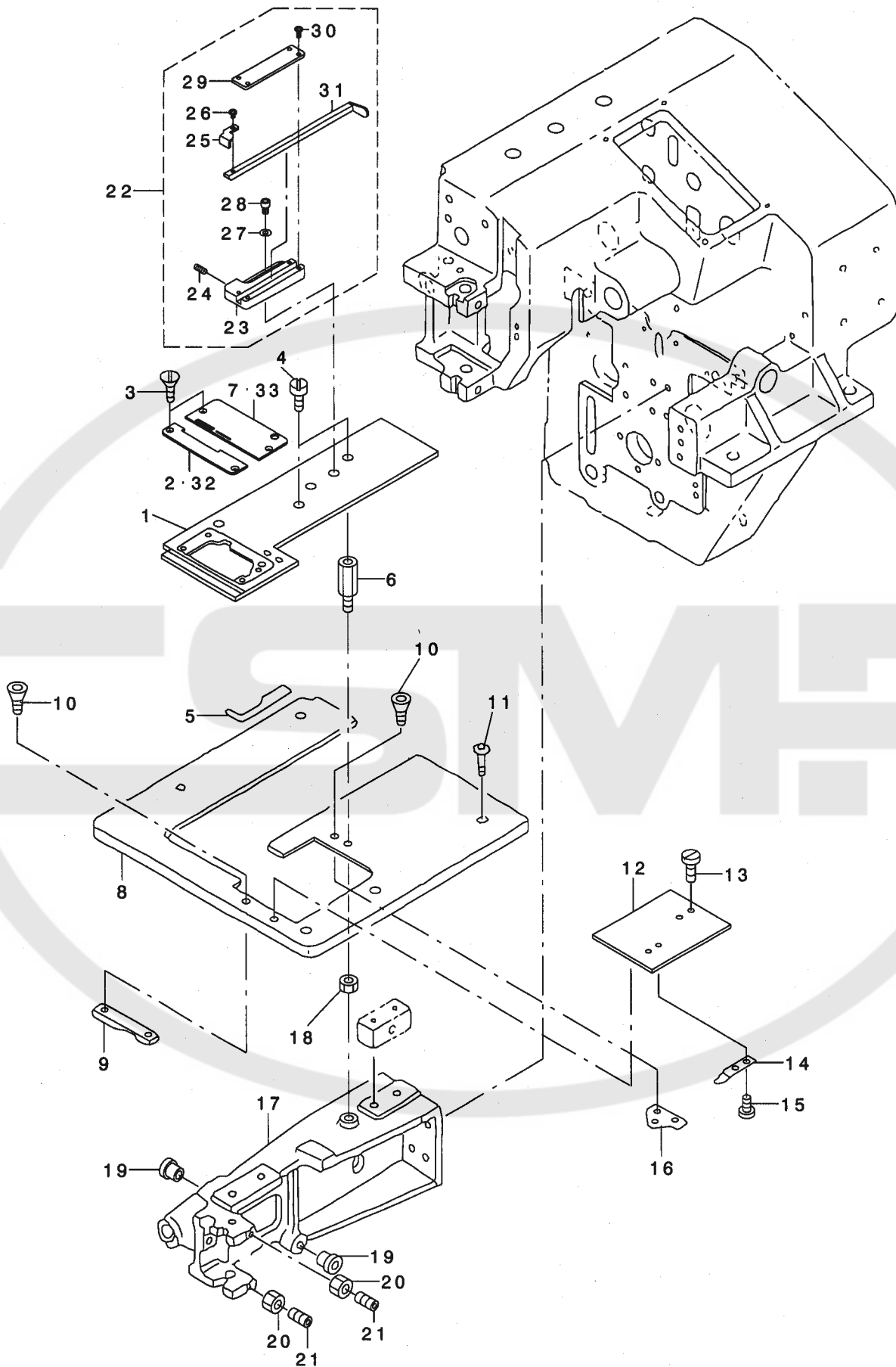
NOTE (注記)

01....FOR JAPAN
02....FOR JAPAN, GENERAL EXPORT
03....FOR JE
04....FOR GENERAL EXPORT
05....FOR GENERAL EXPORT, JE
06....EXCEPT 100V
07....FOR 100V

日本用
日本、一般輸出用
JE用
一般輸出用
一般輸出, JE用
100Vを除く
100V用

3. GEAR BOX FRAME COMPONENTS(2)

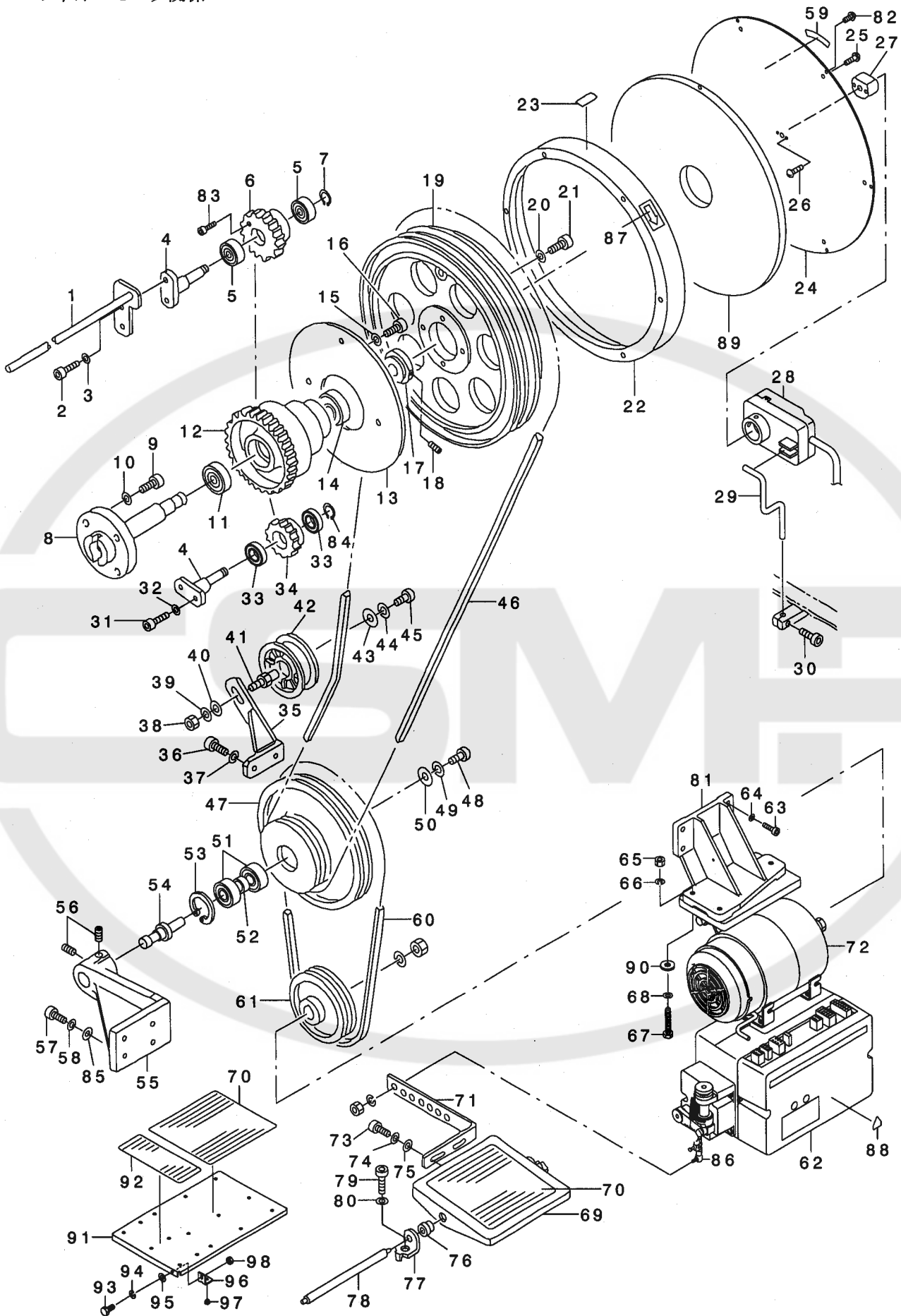
ギヤボックス関係 (2)



REF. NO	NOTE	PART NO.	DESCRIPTION	ヒョウメイ	Qty
1		252-26200	WORKPIECE PLATE	キシウケプレート	1
2	02	252-49004	THROAT PLATE	ハリイタ (L)	1
3		SS-2090510-SP	SCREW 9/64-40 L=5	マルサラネジ 9/64-40 L=5	4
4		SS-6121210-SP	SCREW 3/16-28 L=12	ヒラネジ 3/16-28 L=12	4
5		252-51109	NOISE-PROOF RUBBER	ホウオンサイ (E)	1
6		252-26309	PLATE HOLDING STUD	プレートウケスタッド	1
7	02	252-49103	THROAT PLATE R	ハリイタ (R)	1
8		252-34600	TABLE COVER	テーブルカバー	1
9		167-04520	SLIDING PLATE GUIDE B	スライドアンナイ B	1
10		251-52109	SCREW	ロツカクアツキサラネジ M3X6	2
11		252-51604	BOLT	ボタソCAPボルト	4
12		167-04322	SLIDE PLATE	スライド	1
13		251-52109	SCREW	ロツカクアツキサラネジ M3X6	1
14		B1109-481-000	SPRING	カムカバーハネ	1
15		SS-6060220-SP	SCREW 3/32-56 L= 2.0	ヒラネジ 3/32-56 L=2	2
16		168-77417	SLIDING PLATE BASE	スライドウケダイ	1
17		252-15401	LOWER FRAME	シタフレーム	1
18		NM-6060003-SC	NUT M6	ロツカクナツト M6	1
19		166-29503	BUSHING	ブツユ	2
20		NM-6030003-SC	NUT M3	ロツカクナツト M3	2
21		SM-8030802-TP	SCREW M3X0.5 L=8	トメネジ	2
22	01	166-52257	STITCHING RULER ASM.	ステッチングヨウキクミ	1
23		166-52216	HOLDER	キシウセツホルダ	(1)
24		167-13604	BALL PLUNGER	ミニボールランツヤ	(1)
25		168-00104	HOLDER	セツカナク	(1)
26		SS-4090515-SP	SCREW 9/64-40 L=5	ナハネジ 9/64-40 L=5	(1)
27		WP-0841601-SC	WASHER 8.4X17.4X1.6	ヒラサカネ ミカキマル M8	(2)
28		SM-6050802-TP	SCREW M5X0.8 L=8	ロツカクアツボルト M5X0.7 L=8	(2)
29		168-79108	HOLDER COVER	ホルダカバー	(1)
30		SS-4090815-SP	SCREW 9/64-40 L=8	ナハネジ 9/64-40 L=8	(4)
31		166-52315	LEVER	キシウセツレバ	(1)
32	03	252-37900	THROAT PLATE L	ハリイタ (L)	1
33	03	252-26705	THROAT PLATE R	ハリイタ (R)	1
		NOTE (注記)	01....FOR FLS-350NA 02....FOR FLS-350NA, NB 03....FOR FLS-351NA	FLS-350NA用 FLS-350NA, NB用 FLS-351NA用	

4. HANDLE & MOTOR COMPONENTS

ハンドル・モータ関係



REF. NO	NOTE	PART NO.	DESCRIPTION	Qty
1		166-79508	INSTALLING BASE	1
2		SM-6052502-TP	SCREW M5X0.8 L=25	2
3		WS-0510002-KN	SPRING WASHER	2
4		166-25402	GEAR PIN 1	2
5		SB-1120002-00	BEARING	2
6		166-25501	FLAT GEAR G	1
7		RC-1200001-KP	C-SHAPED SNAP RING	1
8		252-15500	CENTER SHAFT	1
9		SM-6082502-TP	SCREW M8 L=25	4
10		WS-0820002-KN	SPRING WASHER M8	4
11		BT210-761-000	BALL BEARING	1
12		166-24603	CENTER GEAR	1
13		168-76906	LEFT LOOPER CAM	1
14		SB-1200002-00	BEARING 20X42	1
15		WS-0510002-KN	SPRING WASHER	2
16		SM-6051202-TP	SCREW M5X0.8 L=12	2
17		166-24900	BEARING PRESSER	1
18		SM-8060802-TP	SCREW M6 L=8	2
19		252-17803	CAM WHEEL	1
20		WS-0820002-KN	SPRING WASHER M8	4
21		SM-6083002-TP	SCREW M8 L=30	4
22		166-25105	HANDLE	1
23		168-79504	REFLECTION SEAT	1
24		166-25006	HANDLE COVER	1
25		SM-1040601-SP	SCREW M4X0.7 L=6	6
26		251-51705	SCREW	1
27		166-25204	ADAPTER	1
28		MSC-M80000A0	SYNCHRONIZER ASM.	1
29		166-25303	FIXED ROD	1
30		SM-6041202-TP	SCREW M4X0.7 L=12	1
31		SM-6052002-TP	SCREW M5 L=20	2
32		WS-0510002-KN	SPRING WASHER	2
33		G1812-870-000	LOWER SHAFT INNER BEARING	1
34		166-26111	FLAT GEAR E	1
35		166-45202	IDLER BRACKET	1
36		SM-6062002-TP	SCREW M6 L=20	2
37		WS-0610002-KN	SPRING WASHER 6.1X12.2X1.5	2
38		NM-6080003-SC	NUT M8	1
39		WS-0820002-KN	SPRING WASHER M8	1
40		WP-0841601-SC	WASHER 8.4X17.4X1.6	1
41		166-45301	IDLER SHAFT	1
42		167-15401	IDLER PULLEY	1
43		166-45400	WASHER	1
44		WS-0510002-KN	SPRING WASHER	1
45		SM-6051202-TP	SCREW M5X0.8 L=12	1
46		167-15005	WEDGE BELT	1
47		166-44908	PULLEY, INTERMEDIATE	1
48		SM-6061552-TP	SCREW M6 L=15	1
49		WS-0610002-KN	SPRING WASHER 6.1X12.2X1.5	1
50		166-45103	WASHER	1
51		167-10709	BEARING	2
52		166-45004	BEARING COLLAR	1
53		RC-3700002-KP	RETAINING RING 37	1
54		166-44809	PULLEY SHAFT	1
55		166-44700	BRACKET	1
56		SM-8060802-TP	SCREW M6 L=8	2
57		SM-6062502-TP	SCREW M6 L=25	4
58		WS-0610002-KN	SPRING WASHER 6.1X12.2X1.5	4
59		B1144-210-000	REVOLVING DIRECTION LABEL	1
60		MTJ-VM003100	V-BELT, 31 INCH	1
61		MTS-P01100B0	MOTOR PULLEY ASM. P.C.D 110	1
62	*	MSC-M2012DAZ	SC-380(230V) FLS	1
63		SM-6082502-TP	SCREW M8 L=25	4
64		WS-0820002-KN	SPRING WASHER M8	4
65		NM-6080001-SC	NUT M8X1.25	3
66		WS-0820002-KN	SPRING WASHER M8	3
67		SM-9085013-SC	SCREW M8 L=50	3
68		WP-0841601-SC	WASHER 8.4X17.4X1.6	3
69		111-58805	PEDAL	1
70		111-58904	PEDAL MAT	2
71		252-38908	PEDAL ADJUSTING PLATE	1
72	*	MSC-M6000AA0	MOTOR COMPLETED 200-240VCE	1
73		SM-6061552-TP	SCREW M6 L=15	2
74		WS-0610002-KN	SPRING WASHER 6.1X12.2X1.5	2
75		WP-0641601-SC	WASHER	2
76		D8113-555-B00	PEDAL BUSHING	2
77		111-59001	PEDAL SHAFT BRACKET	2
78		D8115-555-B00	PEDAL SHAFT	1
79		SM-6081552-TP	SCREW M8 L=15	2
80		WS-0820002-KN	SPRING WASHER M8	2
81		166-44601	MOTOR BASE	2
82		SS-3098010-SL	SCREW 9/64-40 L=8	6
83		SM-6042002-TP	SCREW M4X0.7 L=20	4
84		RC-1200001-KP	C-SHAPED SNAP RING	1
85		WP-0641601-SC	WASHER	4
86		166-78609	PITMAN ROD	1
87		CM-5003000-01	DIRECTION LABEL	1
88		CM-3002000-A1	CAUTION LABEL(16)	1
89		252-50705	NOISE-PROOF RUBBER	1
90		D6056-555-B00	RUBBER CUSHION (B)	3
91	01	253-81500	PEDAL COVER	1
92	01	GPF-06070000	PEDAL MAT	1
93	01	SM-9061403-SC	SCREW M6 L=14	2
94	01	WS-0610002-KN	SPRING WASHER 6.1X12.2X1.5	2
95	01	WP-0641601-SC	WASHER	2
96	01	E1366-715-000	STANDARD BRACKET	2
97	01	TA-0800504-R0	PLUG D=8 L=4.5	2
98	01	NM-6060003-SC	NUT M6	2

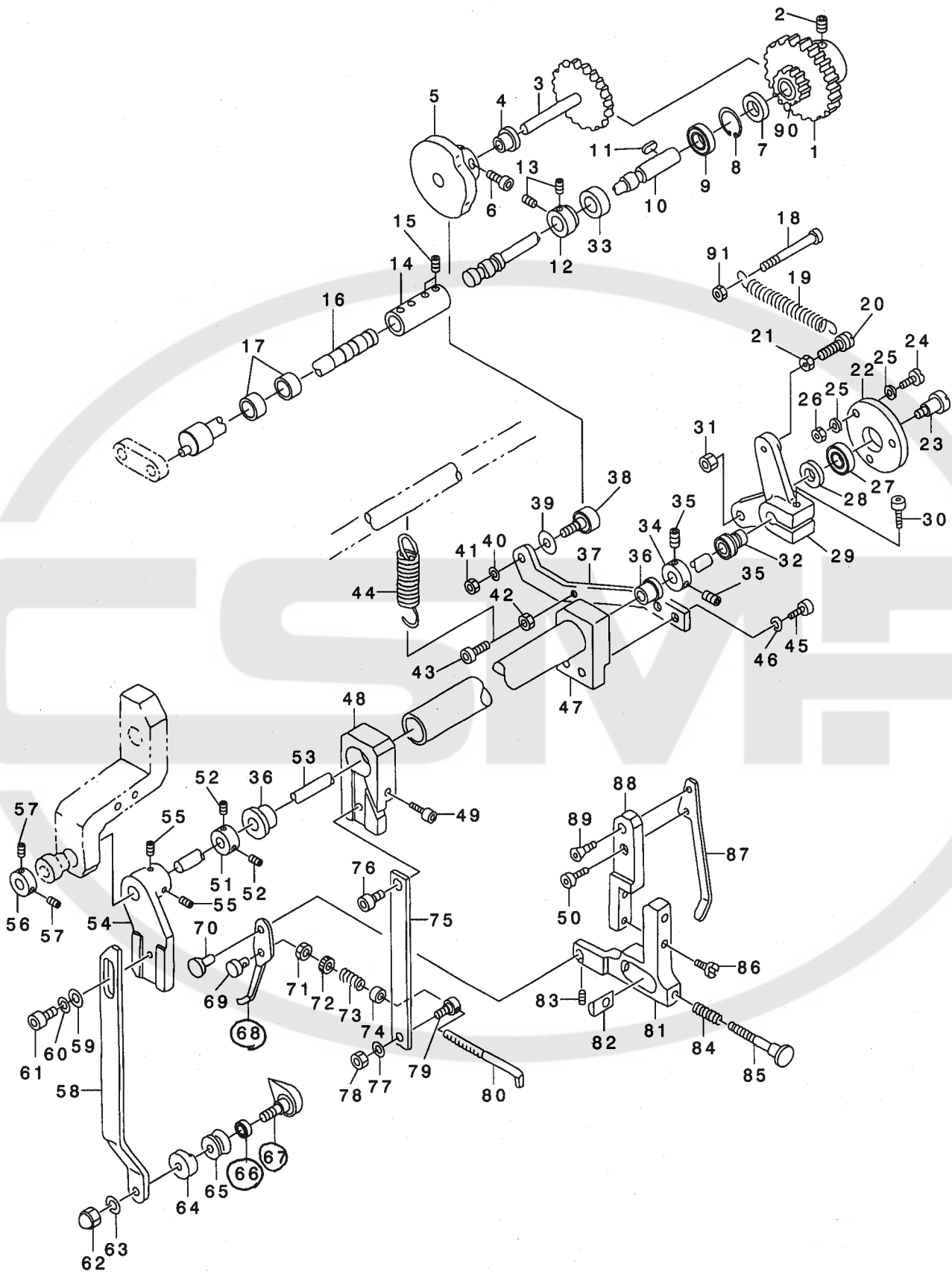
NOTE (注記)

01...FOR JE

JE用

5. LEET, RIGHT LOOPER COMPONENTS

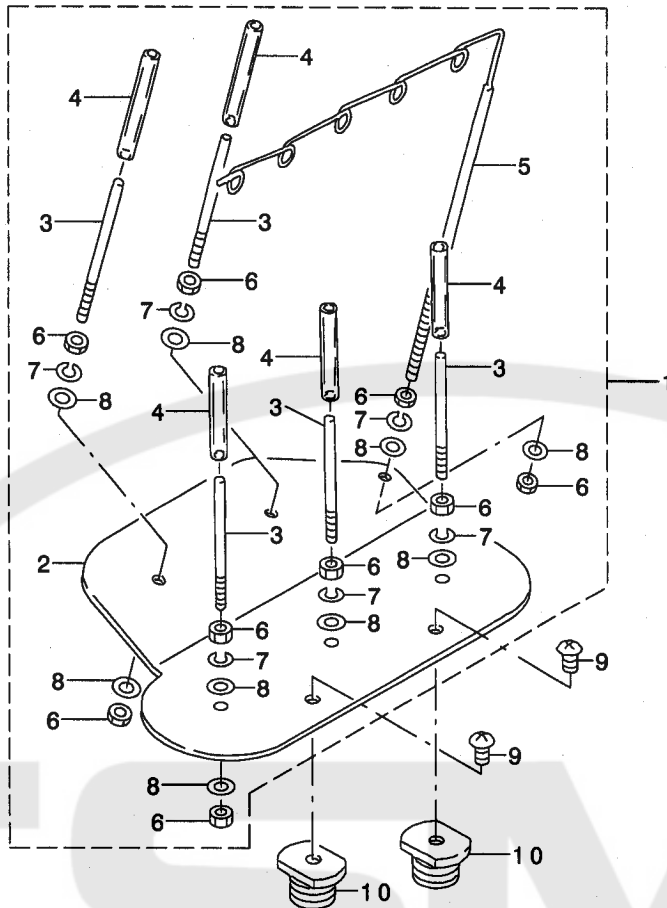
左, 右ルーバー関係



REF. NO	NOTE	PART NO.	DESCRIPTION	ト ヲ メ イ	Qty
1		166-25709	FLAT GEAR H	ヒラハグ ルマ H	1
2		SM-8050812-TP	SCREW M5X8	トメネジ M5X0.8 L=8	2
3		166-25808	FLAT GEAR J	ヒラハグ ルマ J	1
4		252-42603	BUSHING	ブッシュ (ミキ ル-ハ- カメヨウ)	1
5		168-78001	RIGHT LOOPER CAM (3MM)	ミキ ル-ハ- カメ(3MM)	1
6		SM-6041502-TP	SCREW M4X0.7 L=15	デソジ M4 N トメネジ	1
7		252-42801	COLLAR, B	カラー (B)	1
8		252-53204	SNAP RING	マールカシメツ	1
9		G1812-870-000	LOWER SHAFT INNER BEARING	ソモン クナカハ アリソク	1
10		166-65101	SHAFT	シャフト(ウツオクリソク)	1
11		167-14503	KEY	カギ	1
12		167-11301	COLLAR	セツトカラー	1
13		SM-8050602-TP	SCREW M5 L=6	トメネジ M5X0.8 L=6	2
14		166-65002	SHAFT JOINTING	ツクキテ	1
15		SM-8050502-TP	SCREW M5 L=5	トメネジ	4
16		251-61100	SHAFT 5MM	ウツオクリソク 5MM	1
17		252-53303	NEEDLE BEARING	ニードルハ アリソク	2
18		SM-6086002-TP	SCREW	ロツカアナネ ルト	1
19		166-27515	SPRING	ヒキハネ	1
20		166-99605	SPRING SUSPENSION	ハネカケ	1
21		NM-6060001-SC	NUT M6	ロツカアナツト M6 1ソク	1
22		166-27804	ROLLER	ローラ	1
23		252-43908	ROLLER PIN	ローラピン	1
24		SS-6121210-SP	SCREW 3/16-28 L=12	ヒラネジ 3/16-28 L=12	3
25		166-27903	WASHER	ヒラソツキ	6
26		NS-6120310-SP	NUT 3/16-28	ロツカアナツト 3/16-28	3
27		SB-1100009-00	BEARING	コロカ リソク クワク	1
28		166-27606	COLLAR	カラー	1
29		252-16508	ROLLER LEVER	ローラハ	1
30		SM-6062002-TP	SCREW M6 L=20	ロツカアナネ ルト M6 L=20	1
31		NM-6060001-SC	NUT M6	ロツカアナツト M6 1ソク	1
32		252-54608	BEARING	スラストソク ウハ アリソク	1
33		252-42702	COLLAR, A	カラー (A)	1
34		167-11608	COLLAR	セツトカラー	1
35		SM-8040502-TP	SCREW M4X0.7 L=5	トメネジ M4X0.7 L=5	2
36		166-30303	BUSHING	ブッシュ	2
37		166-30709	LEVER	レバ	1
38		167-13208	CAM FOLLOWER	カムフォロ	1
39		166-30808	WASHER	サガネ	1
40		WS-0510002-KN	SPRING WASHER	ハネサガネ 5.1X9.2X1.3	1
41		NM-6050001-SC	NUT M5	ロツカアナツト M5X0.8 1ソク	1
42		NM-6040001-SC	NUT M4	ロツカアナツト M4	1
43		SM-6041502-TP	SCREW M4X0.7 L=15	デソジ M4 N トメネジ	1
44		166-30907	SPRING	ヒキハネ(ミキ ル-ハ- カメヨウ)	1
45		SM-6041502-TP	SCREW M4X0.7 L=15	デソジ M4 N トメネジ	2
46		WS-0410002-KN	SPRING WASHER	ハネサガネ M4	2
47		252-17506	LONG COLLAR	ロングカラー	1
48		166-31004	HOLDER	ホルダ	1
49		SM-6052502-TP	SCREW M5X0.8 L=25	ロツカアナネ ルト	1
50		SM-6041002-TP	SCREW M4 L=10	ロツカアナネ ルト M4X0.7 L=10	1
51		167-11608	COLLAR	セツトカラー	1
52		SM-8040502-TP	SCREW M4X0.7 L=5	トメネジ M4X0.7 L=5	2
53		252-17407	LEFT LOOPER SHAFT	ヒダ リル-ハ- ソク	1
54		166-29701	LEVER HOLDER	レバホルダ	1
55		SS-8660612-TP	SCREW 1/4-40 L=6	トメネジ 1/4-40 L=6	2
56		166-30204	SET COLLAR	セツトカラー	1
57		SM-8040502-TP	SCREW M4X0.7 L=5	トメネジ M4X0.7 L=5	2
58		166-29800	LOOPER ARM	ルハ-A	1
59		WP-0430801-SC	WASHER 4.3X9X0.8	ヒラサガネ 4.3X9X0.8	1
60		WS-0410002-KN	SPRING WASHER	ハネサガネ M4	1
61		SM-6041002-TP	SCREW M4 L=10	ロツカアナネ ルト M4X0.7 L=10	1
62		NM-7030510-SA	NUT M3	ロツカアナツト M3	1
63		WS-0310002-KN	SPRING WASHER M3	ハネサガネ 3.1X5.9X0.7	1
64		252-17308	LOOPER HOLDING DISH	ルハ-ウケソラ	1
65		252-17209	LOOPER ROLLER	ルハ-ローラ	1
66		SB-1040005-00	ROLLING SHAFT HOLDER	コロカ リソク クワク	1
67		252-17100	LEFT LOOPER	ヒダ リル-ハ-	1
68		166-31814	RIGHT LOOPER	ミキ ル-ハ-	1
69		166-31707	PIN 2	ピン(2)	1
70		166-32010	PIN	ミキ ル-ハ-ソク	1
71		NM-6030001-SC	NUT M3	ロツカアナツト M3X0.5 1ソク	1
72		166-31509	NUT	ナツト	1
73		166-31400	TENSION SPRING	テンソンハネ	1
74		166-31608	COLLAR	カラー	1
75		166-31111	LEVER	サトウレバ	1
76		SM-6040502-TP	SCREW M4X0.7 L=5	ロツカアナネ ルト M4 L=5	1
77		WP-0430801-SE	WASHER 4.3X9X0.8	ヒラサガネ ミカキル M4	1
78		NM-6040001-SD	NUT M4	ロツカアナツト M4	1
79		166-31202	PIN 1	ピン(1)	1
80		166-31301	RIGHT LOOPER PIN	ミキ ル-ハ-ピン	1
81		166-31939	BRACKET	ブラケット	1
82		166-32200	ADJUSTING NUT	チヨウセイナツト	1
83		SM-8030302-TP	SCREW M3X0.5 L=3	トメネジ M3X0.5 L=3	1
84		166-32309	SPRING	オウハネ(ソクキヨウ)	1
85		166-32119	ADJUSTING SCREW	アツキソク	1
86		SS-6081210-SP	SCREW 1/8-44 L=12	ヒラネジ 1/8-44 L=12	2
87		166-32408	PRESSER SPRING	オウハネ	1
88		168-77508	MOUNTING BASE	ブラケットソク	1
89		167-17001	SCREW	ブラケットソク	1
90		166-25600	FLAT GEAR I	ヒラハグ ルマ I	1
91		NM-6080001-SC	NUT M8X1.25	ロツカアナツト M8 1ソク	1

6. THREAD STAND COMPONENTS

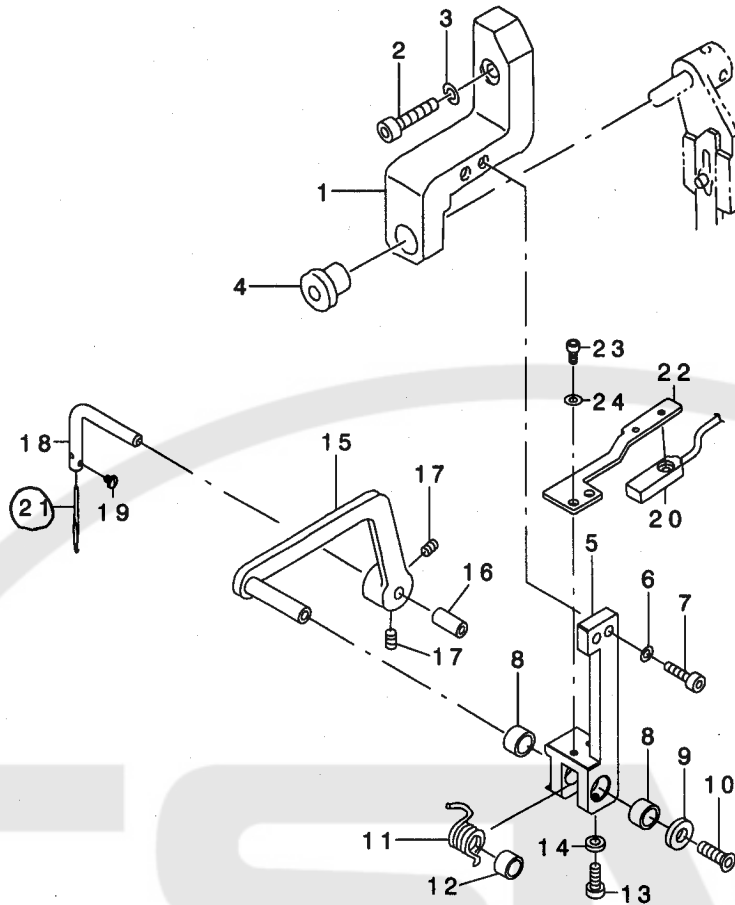
糸立て関係



REF. NO	NOTE	PART NO.	DESCRIPTION	品名	Qty
1		252-38551	THREAD REISING ASM.	イトタテ(クミ)	1
2		252-38502	THREAD RAISING BASE	イトタテベース	(1)
3		252-38700	THREAD RAISING ROD	イトタテ棒	(5)
4		BT-0600400-EC	TUBE HOSE, BLUE	ウレタンホース アオ	(5)
5		252-38601	THREAD GUIDE	イトアンナイ	(1)
6		NM-6040003-SC	NUT M4	ロツカクナツト M4	(12)
7		WS-0410002-KN	SPRING WASHER	ハネサガネ M4	(6)
8		WP-0430801-SC	WASHER 4.3X9X0.8	ヒラサガネ 4.3X9X0.8	(12)
9		251-51903	SCREW	シユウジ アナツキトラスコネジ M6X10	2
10		252-38809	NUT	イトタテトリツケナツト	2

7. THREADING COMPONENTS

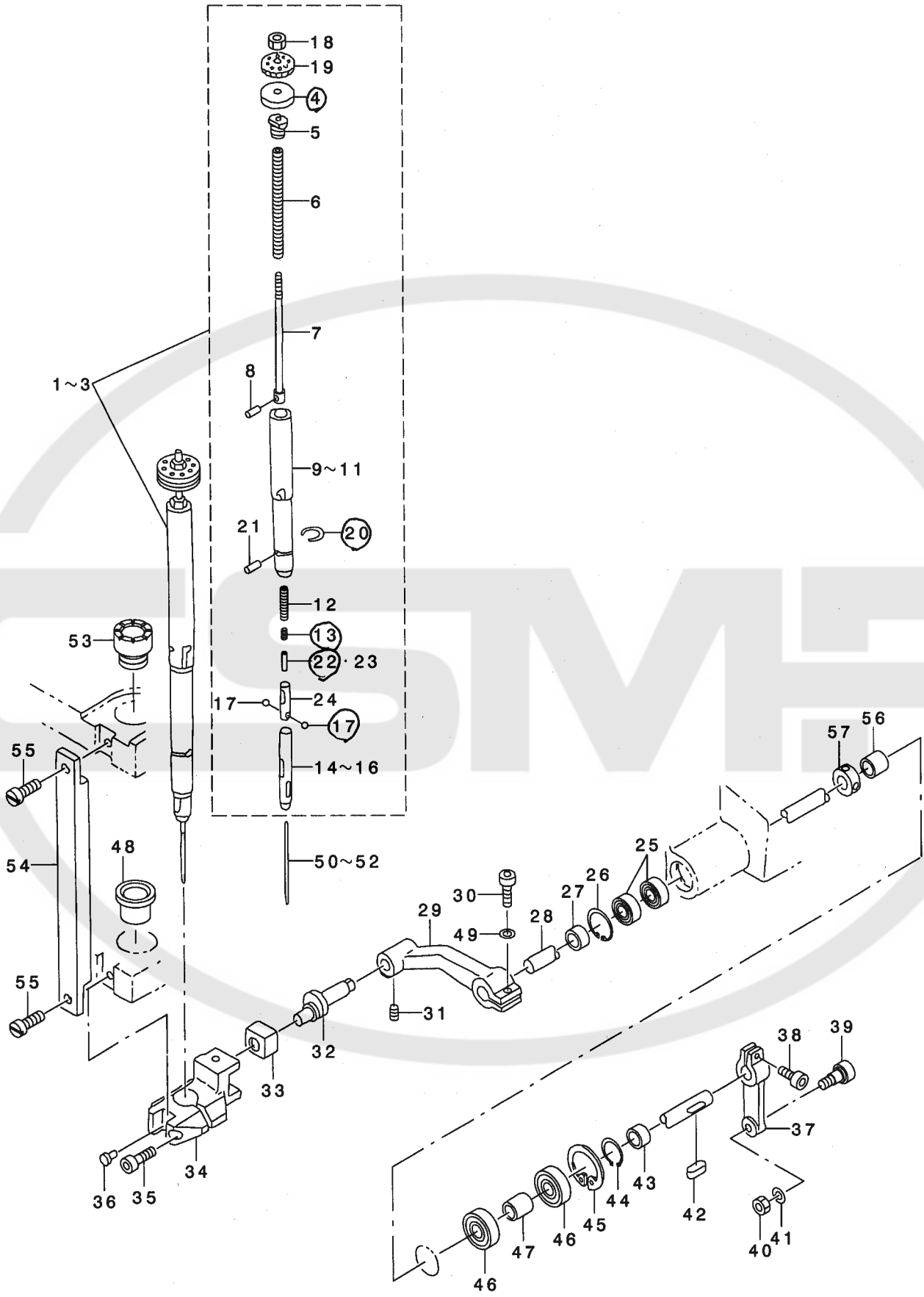
糸通し関係



REF. NO	NOTE	PART NO.	DESCRIPTION	ヒソメイ	Qty
1		252-19205	BRACKET	ﾌﾞﾗｯकेｯﾄ	1
2		SM-6082502-TP	SCREW M8 L=25	ﾛｯｶﾞｸﾞｱﾅﾈﾙ M8	1
3		WS-0820002-KN	SPRING WASHER M8	ﾊﾞｽﾞﾜｼﾞﾝ M8	1
4		166-29503	BUSHING	ﾌﾞｯｼﾞﾝｸﾞ	1
5		252-18009	BRACKET	ｲﾄﾞﾞｵｼﾞﾌﾞﾗｯケｯﾄ	1
6		WS-0410002-KN	SPRING WASHER	ﾊﾞｽﾞﾜｼﾞﾝ M4	2
7		SM-6041502-TP	SCREW M4X0.7 L=15	ﾃﾞﾝｼﾞﾊﾞﾝﾄﾞﾒﾈｼﾞ	2
8		166-32606	BUSHING	ﾌﾞｯｼﾞﾝｸﾞ	2
9		166-33109	DISK WASHER	ｻﾗｯﾌﾟｼﾞﾝ	1
10		251-50004	SCREW	ﾛｯｶﾞｸﾞｱﾅﾅｷﾞｻﾗｯﾌﾟ M 4X6	1
11		166-33000	SPRING	ｽﾌﾟﾘﾝｸﾞ	1
12		166-32903	GUIDE COLLAR	ｱﾝﾅｲｶﾗ	1
13		SM-6031002-TP	HEXAGONAL BOLT M3 X 10	ﾛｯｶﾞｸﾞｱﾅﾈﾙ M3X0.5 L=10	1
14		NM-6030001-SC	NUT M3	ﾛｯｶﾞｸﾞﾅｯﾄ M3X0.5 1ｼﾞ	1
15		252-18108	THREADING LEVER	ｲﾄﾞﾞｵｼﾞﾌﾞﾗｯ	1
16		BT-0600400-EC	TUBE HOSE, BLUE	ﾌﾞﾙｰ ﾉｰｽ ﾏｰﾌﾞ	1
17		167-18405	SCREW	ｲﾄﾞﾞｵｼﾞﾌﾞﾗｯ-ﾄﾞﾒﾈｼﾞ	2
18		166-33216	NEEDLE FIXING PIN	ﾊﾘｺﾞﾃｲﾌﾞﾝ	1
19		SS-4060310-SP	SCREW 3/32-56 L=2.5	ﾅﾊﾞｰ ﾉﾞｼﾞ 3/32-56 L=2.5	1
20		252-12259	NS-6 CABLE ASM.	NS-6 ｸﾞｰﾌﾞ ﾉﾞｸﾞﾐ	1
21		166-33406	THREADING NEEDLE	ｲﾄﾞﾞｵｼﾞﾌﾞﾗｯ	1
22		251-61803	THREADING SENSOR BRACKET	ｲﾄﾞﾞｵｼﾞﾌﾞﾗｯ	1
23		SM-6030602-TP	SCREW M3X0.5 L=6	ﾛｯｶﾞｸﾞｱﾅﾈﾙ M3X0.5 L=6	2
24		WP-0320501-SC	WASHER M3	ﾋﾞﾗﾞﾞ ｸﾞ 3.2X7X0.5	2

8. UPPER NEEDLE BAR COMPONENTS

上針棒關係



REF. NO	NOTE	PART NO.	DESCRIPTION	ト ヲ メ イ	Qty
1	01	252-49962	NEEDLE BAR ASM. #38	ハリホウ ウクミ#38	1
2	02	167-99660	NEEDLE BAR ASM. #49	ハリホウ ウクミ#49	1
3	03	252-43668	NEEDLE BAR ASM. #32	ハリホウ ウ(クミ) 32ハ'ン	1
4		166-61704	RUBBER WASHER	ゴ'ムワッパキ	(1)
5		166-61308	BOLT	スプ リンク トメホ'ルト	(1)
6		166-61605	BAR SPRING	ハ' -スプ リンク	(1)
7		166-61506	SUPPORT SLEEVE ROD	サホ' -トスリ-フ' ロット'	(1)
8		G5514-340-000	PIN	レンケツピン	(1)
9	01	166-61209	SUPPORT CYLINDER	サホ' -トシリンドア'	(1)
10	03	167-98100	SUPPORT CYLINDER	サホ' -トシリンドア' (32ハ'ン)	(1)
11	02	167-99603	SUPPORT CYLINDER B, #49	サホ' -トシリンドア' (B) 49ハ'ン	(1)
12		G5507-340-000	LOCK SPRING	ロックスプ' リンク	(1)
13		G5506-340-000	STOP SPRING	ストップ' スプ' リンク	(1)
14	01	252-49905	SUPPORT SLEEVE	サホ' -トスリ-フ' (38)	(1)
15	02	167-99702	SUPPORT SLEEVE, B #49	サホ' -トスリ-フ' (B) 49ハ'ン	(1)
16	03	252-43601	SUPPORT SLEEVE	サホ' -トスリ-フ'	(1)
17		G5542-340-000	STEEL BALL	コウキユウ	(2)
18		166-80803	NUT	ナツト	(1)
19		166-61803	NEEDLE BOLT	ニ-ト' ルトメホ'ルト	(1)
20		G5513-340-000	RING	トメワ	(1)
21		G5512-340-000	STOP PIN	ストップ' ピン	(1)
22	04	252-50010	PIN	ハリウケピン	(1)
23	03	252-34105	PIN (FOR #32)	ハリウケピン (32ハ'ンヨウ)	(1)
24		G5503-340-000	STEEL BALL HOLDER	コウキユウタ' キ	(1)
25		SB-1150004-00	RADIAL BEARING	ラジ' アルシ' クウケ	2
26		RC-3200002-KP	C RING	Cカ' タトメワ	1
27		252-19007	COLLAR, 6	カラ- (6)	1
28		252-18801	UPPER NEEDLE ROD SHAFT	ウエハリホウ' ウツ' ク	1
29		252-18504	ARM, UPPER	ア-ム (ウエ)	1
30		SM-6062502-TP	SCREW M6 L=25	ロツカクアホホ' ルト M6 L=25	1
31		SM-8060552-TP	SCREW M6 L=5	トメネツ'	1
32		166-33802	ECCENTRIC PIN, UPPER	エキセンピ' ン(ウエ)	1
33		166-33901	SLIDE BLOCK	スライト' コマ	1
34		166-61019	LIFTING BOSS (UPPER)	シヨウコウホ' ス(ウエ)	1
35		SM-6052002-TP	SCREW M5 L=20	ロツカクアホホ' ルト M5X0.8 L=20	1
36		252-34006	PIN	ウチコミピン	1
37		252-18405	CAM FOLLOWER LEVER	カムフォロハ' -	1
38		SM-6063002-TP	SCREW M6 L=30	ハンソウタイ シ' クウケ トメネツ'	1
39		252-54301	CAM FOLLOWER	カムフォロ	1
40		NM-6080001-SC	NUT M8X1.25	ロツカクナツト M8 1シユ	1
41		WS-0820002-KN	SPRING WASHER M8	ハ' ネツ' カ' ネ M8	1
42		252-52008	KEY	キー	1
43		252-18306	COLLAR, 7	カラ- (7)	1
44		RC-0150001-KP	RETAINING RING 13.8	Cカ' タトメワ 13.8	1
45		167-18702	RETAINING RING	キ' ヤホ' ックスフレ-ムトメワ	1
46		SB-1150012-00	BEARING	コロカ' リシ' クウケ	2
47		166-29008	BEARING COLLAR	ハ' アリソク' カラ-	1
48		166-62009	BUSHING B	フ' ヲツユ (B)	1
49		WP-0621016-SH	WASHER	ヒラサ' ガネ	1
50	01	MDP-N10A0000	NEEDLE DPN-1032B38	ハリ DPN-1032B38	1
51	02	MDP-N10B0000	NEEDLE DPN-1032B49	ハリ DPN-1032B49	1
52	03	MDP-N10C0000	NEEDLE DPN-1032B32	ハリ DPN-1032B32	1
53		166-61902	BUSHING A	フ' ヲツユ (A)	1
54		166-62108	STAY	ステ-	1
55		SS-6090810-SP	SCREW 9/64-40 L= 7.5	ヒラネツ' 9/64-40 L=7.5	2
56		252-19106	COLLAR	カラ-	1
57		167-11202	COLLAR	セツトカラ-	1

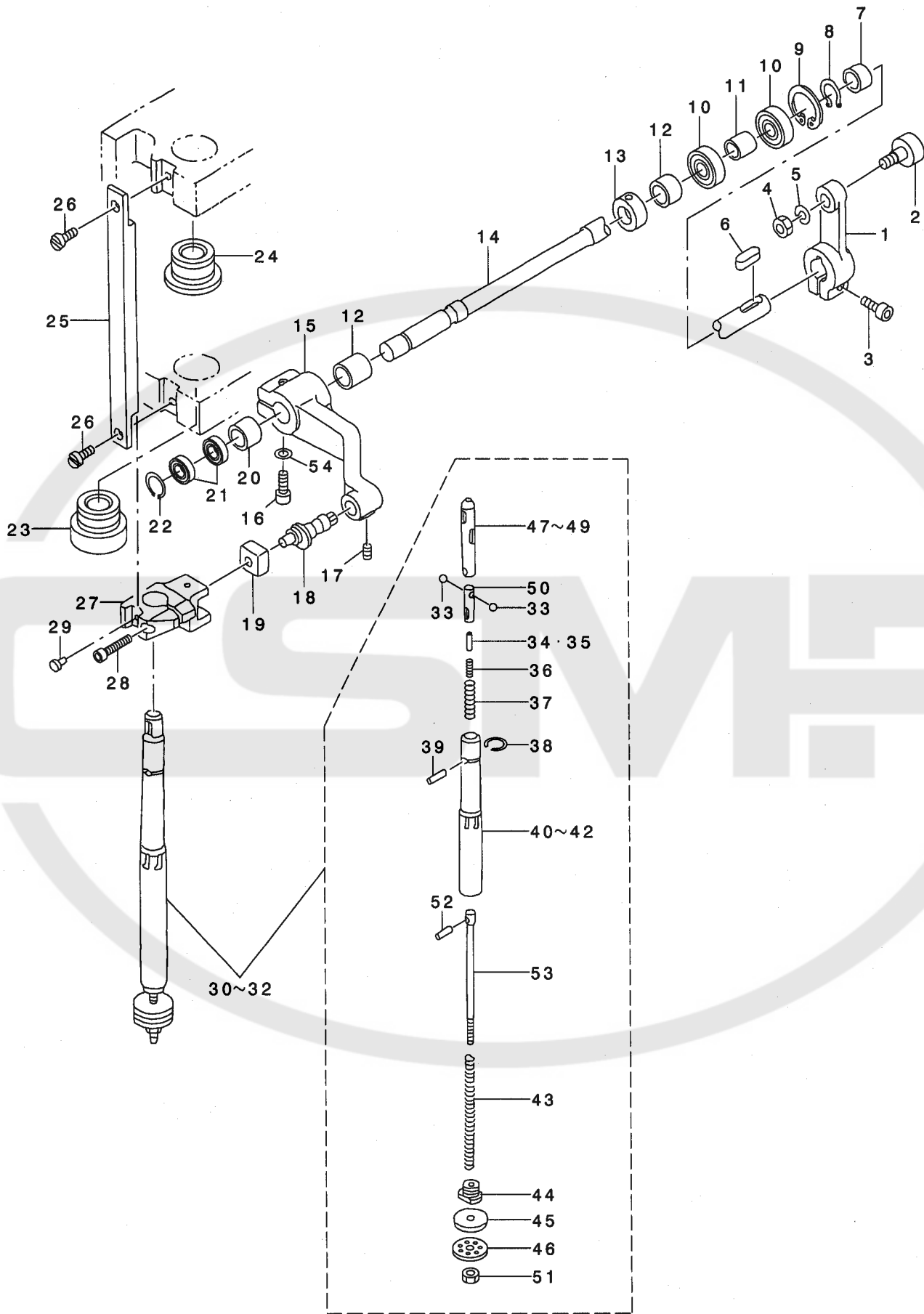
NOTE (注記)

01...FOR FLS-350NA
02...FOR FLS-350NB
03...FOR FLS-351NA
04...FOR FLS-350NA,NB

FLS-350NA用
FLS-350NB用
FLS-351NA用
FLS-350NA,NB用

9. LOWER NEEDLE BAR COMPONENTS

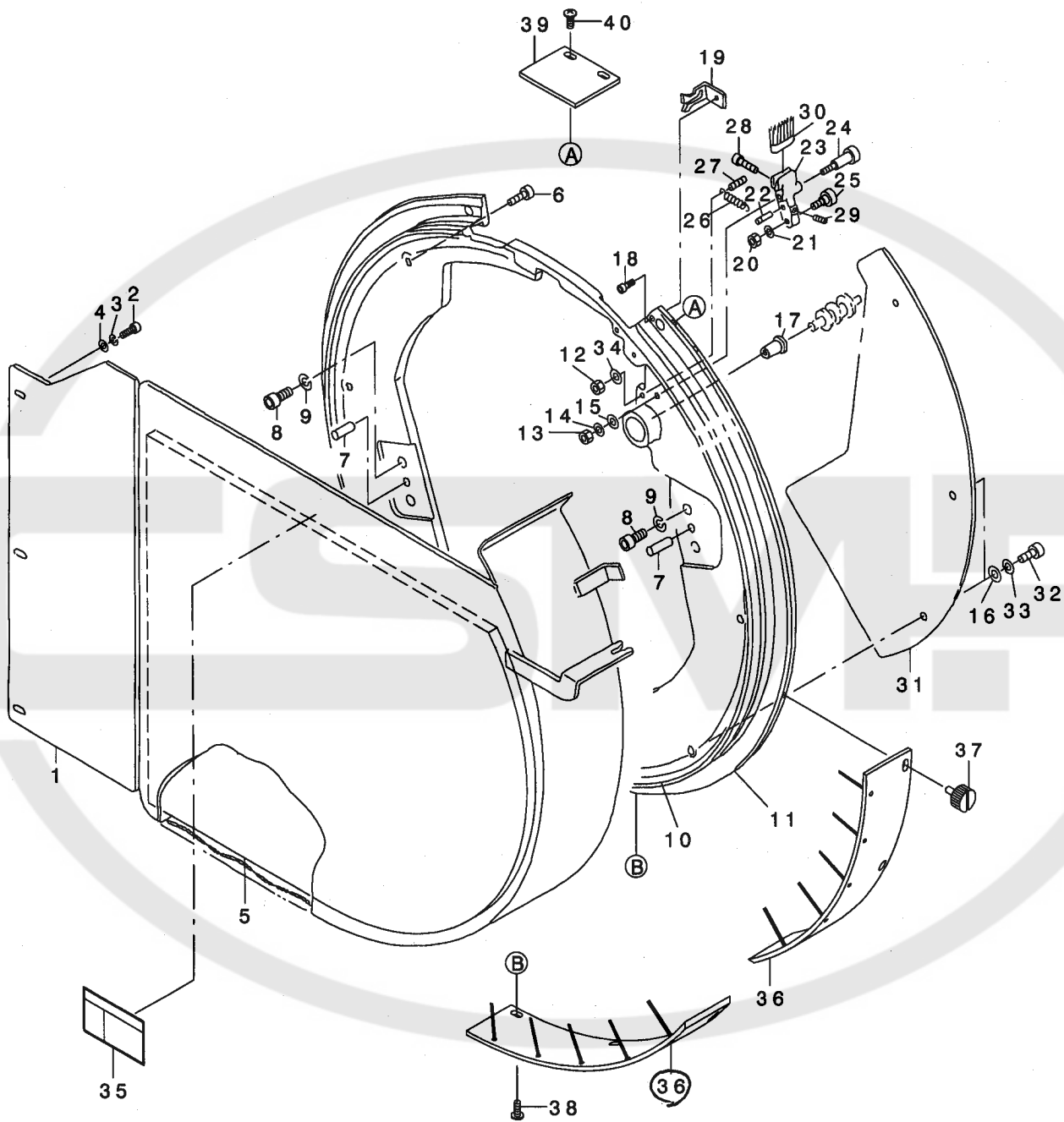
下針棒關係



REF. NO	NOTE	PART NO.	DESCRIPTION	ヒョウメイ	Qty
1		252-18405	CAM FOLLOWER LEVER	カムフォロレバ-	1
2		252-54301	CAM FOLLOWER	カムフォロア	1
3		SM-6063002-TP	SCREW M6 L=30	ハンソウタイ シュクウケ トメネジ	1
4		NM-6080001-SC	NUT M8X1.25	ロツカクナツト M8 1シュ	1
5		WS-0820002-KN	SPRING WASHER M8	ハネネジ カネ M8	1
6		252-52008	KEY	キー	1
7		252-18306	COLLAR, 7	カラ- (7)	1
8		RC-0150001-KP	RETAINING RING 13.8	Cカ タトメワ 13.8	1
9		167-18702	RETAINING RING	キヤホ ックスプレ-ムトメワ	1
10		SB-1150012-00	BEARING	コロカ リツ クウケ	2
11		166-29008	BEARING COLLAR	ハ アリソク カラ-	1
12		252-19106	COLLAR	カラ-	2
13		167-11202	COLLAR	セツトカラ-	1
14		252-18702	LOWER NEEDLE ROD SHAFT	シタハリホ ウツク	1
15		252-18603	ARM, LOWER	ア-ム (シタ)	1
16		SM-6062502-TP	SCREW M6 L=25	ロツカクアナホ ルト M6 L=25	1
17		SM-8060552-TP	SCREW M6 L=5	トメネジ	1
18		166-35005	ECCENTRIC PIN, LOWER	エキセンピン (シタ)	1
19		166-33901	SLIDE BLOCK	スライト コマ	1
20		252-19007	COLLAR, 6	カラ- (6)	1
21		SB-1150004-00	RADIAL BEARING	ラジ アリソク クウケ	2
22		RC-3200002-KP	C RING	Cカ タトメワ	1
23		166-61902	BUSHING A	ブ ッシュ (A)	1
24		166-62009	BUSHING B	ブ ッシュ (B)	1
25		166-62108	STAY	ステー	1
26		SS-6090810-SP	SCREW 9/64-40 L= 7.5	ヒラネジ 9/64-40 L=7.5	2
27		166-61118	LIFTING BOSS (LOWER)	シヨウコウホ ス (シタ)	1
28		SM-6052002-TP	SCREW M5 L=20	ロツカクアナホ ルト M5X0.8 L=20	1
29		252-34006	PIN	ウチコミピン	1
30	01	252-49962	NEEDLE BAR ASM. #38	ハリホ ウクミ#38	1
31	02	167-99660	NEEDLE BAR ASM. #49	ハリホ ウクミ#49	1
32	03	252-43668	NEEDLE BAR ASM. #32	ハリホ ウ(クミ) 32ハソ	1
33		G5542-340-000	STEEL BALL	コウキユウ	(2)
34	04	252-50010	PIN	ハリウケピン	(1)
35	03	252-34105	PIN (FOR #32)	ハリウケピン (32ハソヨウ)	(1)
36		G5506-340-000	STOP SPRING	ストツブ スプ リソク	(1)
37		G5507-340-000	LOCK SPRING	ロツクスプ リソク	(1)
38		G5513-340-000	RING	トメワ	(1)
39		G5512-340-000	STOP PIN	ストツブ ピン	(1)
40	01	166-61209	SUPPORT CYLINDER	サホ- トシリソク	(1)
41	03	167-98100	SUPPORT CYLINDER	サホ- トシリソク (32ハソ)	(1)
42	02	167-99603	SUPPORT CYLINDER B, #49	サホ- トシリソク (B) 49ハソ	(1)
43		166-61605	BAR SPRING	ハ- スプ リソク	(1)
44		166-61308	BOLT	スプ リソク トメホ ルト	(1)
45		166-61704	RUBBER WASHER	ゴ ムワツシキ	(1)
46		166-61803	NEEDLE BOLT	ニ-ト ルトメホ ルト	(1)
47	01	252-49905	SUPPORT SLEEVE	サホ- トスリーフ (38)	(1)
48	02	167-99702	SUPPORT SLEEVE, B #49	サホ- トスリーフ (B) 49ハソ	(1)
49	03	252-43601	SUPPORT SLEEVE	サホ- トスリーフ	(1)
50		G5503-340-000	STEEL BALL HOLDER	コウキユウダ キ	(1)
51		166-80803	NUT	ナツト	(1)
52		G5514-340-000	PIN	レンクツピン	(1)
53		166-61506	SUPPORT SLEEVE ROD	サホ- トスリーフ ロツト	(1)
54		WP-0621016-SH	WASHER	ヒラサ カネ	1
		NOTE (注記)	01... FOR FLS-350NA	FLS-350NA用	
			02... FOR FLS-350NB	FLS-350NB用	
			03... FOR FLS-351NA	FLS-351NA用	
			04... FOR FLS-350NA, NB	FLS-350NA, NB用	

10. DRUM COMPONENTS

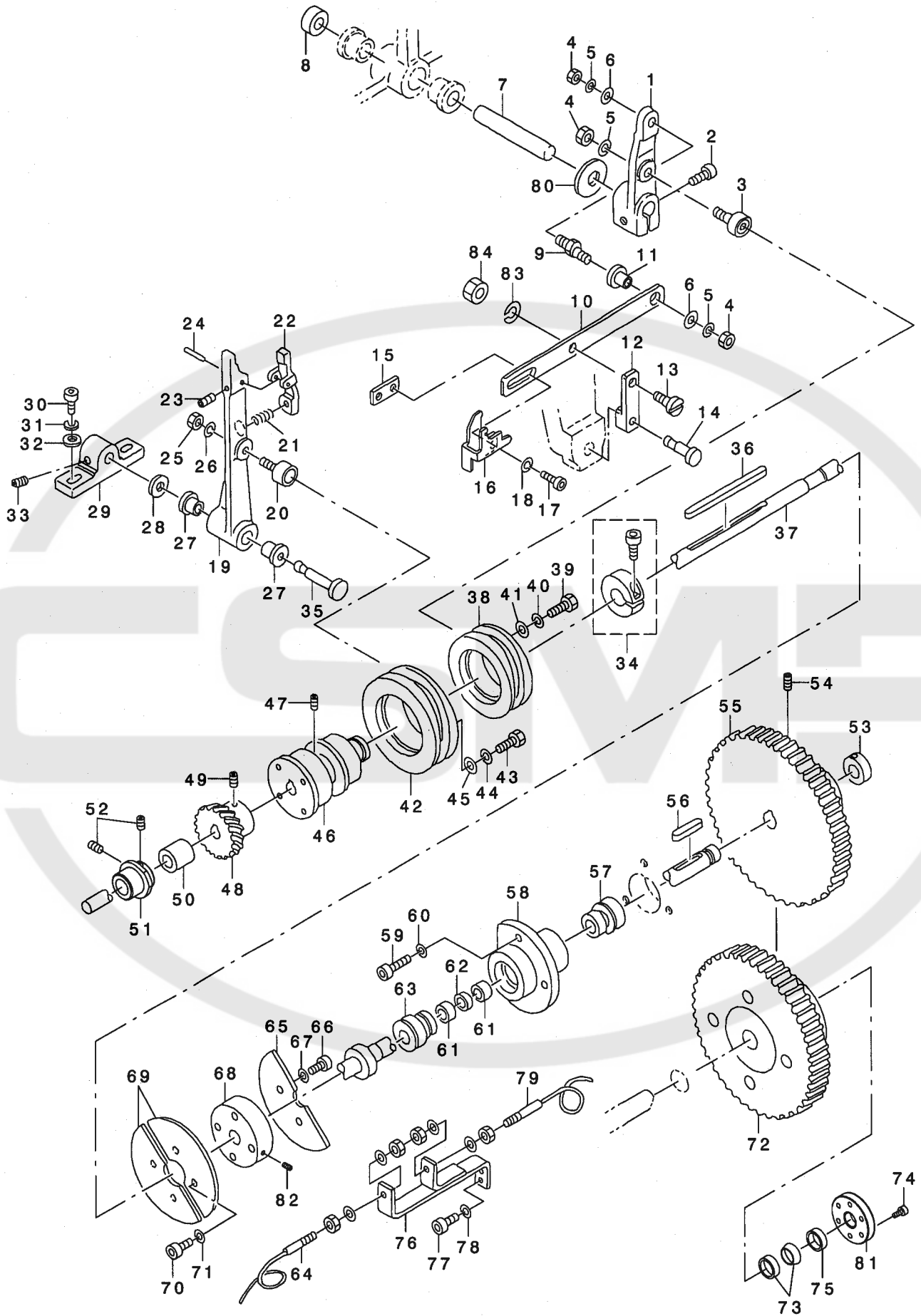
ドラム関係



REF. NO	NOTE	PART NO.	DESCRIPTION	ヒョウメイ	Qty
1		251-65002	DRUM COVER, C	ﾄﾞﾗﾑｶﾊﾞｰ (C)	1
2		SM-6051202-TP	SCREW M5X0.8 L=12	ﾛｯｸｶｸｱﾅﾎﾞﾙﾄ M5X0.8 L=12	3
3		WS-0510002-KN	SPRING WASHER	ﾊﾞﾈｻﾞｶﾞﾈ 5.1X9.2X1.3	3
4		WP-0531001-SC	WASHER	ﾋﾗｻﾞｶﾞﾈ ﾐｶｷﾏﾙ M5	3
5		252-50903	NOISE-PROOF RUBBER	ﾎﾞｳｵﾝｻﾞｲ (C)	1
6		SM-6082502-TP	SCREW M8 L=25	ﾛｯｸｶｸｱﾅﾎﾞﾙﾄ	1
7		167-12507	PIN	ﾍｲｺｳﾋﾞﾝ	2
8		SM-6083002-TP	SCREW M8 L=30	ﾛｯｸｶｸｱﾅﾎﾞﾙﾄ	4
9		WS-0820002-KN	SPRING WASHER M8	ﾊﾞﾈｻﾞｶﾞﾈ M8	4
10		252-19304	DRUM, INNER	ﾄﾞﾗﾑ (ｳﾁ)	1
11		252-50309	DRUM, OUTER	ﾄﾞﾗﾑ (ｿﾄ)	1
12		NM-6040001-SC	NUT M4	ﾛｯｸｶｸﾅｯﾄ M4	1
13		NM-6050001-SC	NUT M5	ﾛｯｸｶｸﾅｯﾄ M5X0.8 1ｼﾞ	1
14		WS-0510002-KN	SPRING WASHER	ﾊﾞﾈｻﾞｶﾞﾈ 5.1X9.2X1.3	1
15		WP-0531001-SC	WASHER	ﾋﾗｻﾞｶﾞﾈ ﾐｶｷﾏﾙ M5	1
16		WP-0841601-SC	WASHER 8.4X17.4X1.6	ﾋﾗｻﾞｶﾞﾈ ﾐｶｷﾏﾙ M8	6
17		166-37308	BUSHING	ﾌﾞｯｼﾞ (ﾄﾞﾗﾑｿｳﾈｳ)	1
18		SM-6030802-TP	SCREW M3X0.5 L=8	ﾛｯｸｶｸｱﾅﾎﾞﾙﾄ M3X0.5 L=8	1
19		252-20005	GUIDE BRACKET	ｶﾞｲﾄﾞ ｶﾅｸ	1
20		NM-6050001-SC	NUT M5	ﾛｯｸｶｸﾅｯﾄ M5X0.8 1ｼﾞ	1
21		WS-0510002-KN	SPRING WASHER	ﾊﾞﾈｻﾞｶﾞﾈ 5.1X9.2X1.3	1
22		166-36706	ANCHOR	ﾊﾞﾈｶﾞ (ﾌﾞﾗｯｹｯﾄｻﾞ)	1
23		252-20609	BRUSH BRACKET, 1	ﾊﾞｯｼﾞ ｻﾞｯﾄ (1)	1
24		252-19700	PIN	ﾊﾞｯｼﾞ ｻﾞｯﾄ	1
25		167-13208	CAM FOLLOWER	ｶﾑﾌﾛｰ	1
26		168-78308	SPRING	ﾋｷﾊﾞﾈ (ﾊﾞｯｼﾞ ｻﾞｯﾄ)	1
27		252-39807	SPRING	ﾊﾞﾈｶﾞ (ﾊﾞｯｼﾞ ｻﾞｯﾄ)	1
28		SM-6031002-TP	HEXAGONAL BOLT M3 X 10	ﾛｯｸｶｸｱﾅﾎﾞﾙﾄ M3X0.5 L=10	2
29		SM-8030502-TP	SCREW M3 L=5	ﾄﾞﾒﾈｼﾞ M3X0.5 L=5	1
30		252-41902	BRUSH	ﾊﾞｯｼﾞ ｻﾞｯﾄ	1
31		252-35102	DRUM COVER, B	ﾄﾞﾗﾑｶﾊﾞｰ (B)	1
32		SM-6083002-TP	SCREW M8 L=30	ﾛｯｸｶｸｱﾅﾎﾞﾙﾄ	6
33		WS-0820002-KN	SPRING WASHER M8	ﾊﾞﾈｻﾞｶﾞﾈ M8	6
34		WP-0430801-SC	WASHER 4.3X9X0.8	ﾋﾗｻﾞｶﾞﾈ 4.3X9X0.8	1
35		CM-3002002-02	SAFETY LABEL 2 (LARGE)	ｱﾝｾﾞﾝﾗﾊﾞﾙ 2 (ﾀﾞｲ)	1
36		252-40102	BRUSH	ｲﾄｶﾞｲﾄﾞ ｻﾞｯﾄ	6
37		252-51406	SCREW	ﾂﾏﾐｯｷﾈｼﾞ	3
38		SM-0041001-SC	SCREW M4 L=10	ﾄﾞﾗｽﾈｼﾞ M4 L=10	15
39		252-40003	PLATE	ｲﾄｶﾞｲﾄﾞ ｻﾞｯﾄ	1
40		SM-0041001-SC	SCREW M4 L=10	ﾄﾞﾗｽﾈｼﾞ M4 L=10	2

11. CYLINDRICAL CAM SHAFT COMPONENTS

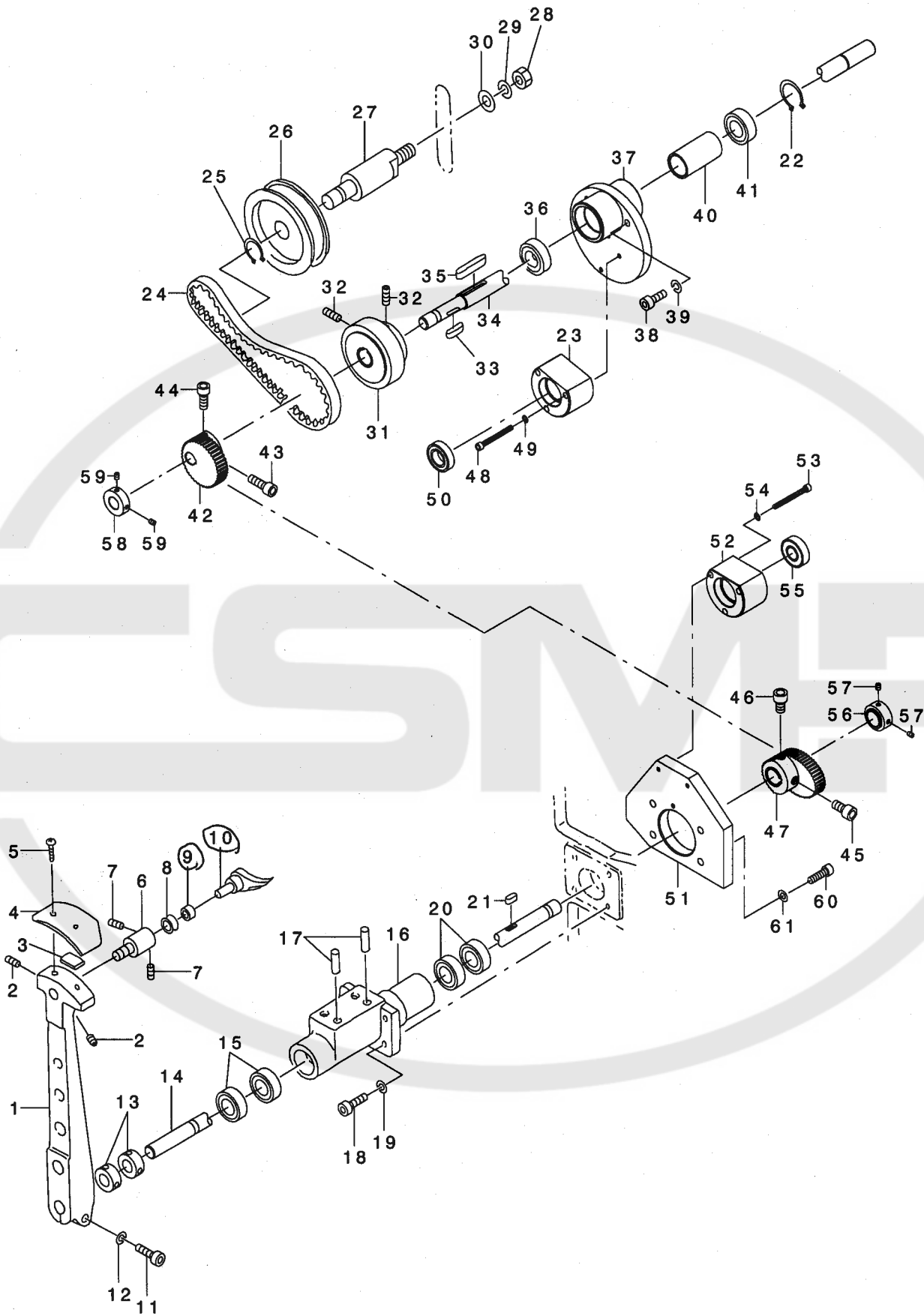
円筒カム軸関係



REF. NO	NOTE	PART NO.	DESCRIPTION	品名	Qty
1		252-44708	THREAD HAUL ARM	イトダク リア-A	1
2		SM-6062002-TP	SCREW M6 L=20	ロツカクアナボ ね M6 L=20	1
3		252-54509	CAM FOLLOWER	カムフォロア	1
4		NM-6050001-SC	NUT M5	ロツカクナツト M5X0.8 1ツ	3
5		WS-0510002-KN	SPRING WASHER	ハネネチ ガネ 5.1X9.2X1.3	3
6		WP-0531001-SC	WASHER	ヒラチ ガネ ミガキ ね M5	2
7		252-44609	HAUL ARM PIN	ダク リア-Aピン	1
8		167-11608	COLLAR	セツトカラ	1
9		252-44302	THREAD HAUL CONNECTING PIN	イトダク リンクピン	1
10		252-44104	THREAD HAUL FITTING PLATE	イトダク リトリツケイタ	1
11		252-44203	THREAD HAUL BUSHING	イトダク リトリツケア ヲツ	1
12		252-44500	LINK	リンク	1
13		G5528-340-000-A	LEVER STRUT	レバ -ツチユク	1
14		252-40508	LINK PIN, 1	リンクピン (1)	1
15		166-52117	HOLDING PLATE	トメイタ	1
16		252-30301	THREAD HAUL	イトダク リ	1
17		SM-6030602-TP	SCREW M3X0.5 L=6	ロツカクアナボ ね M3X0.5 L=6	1
18		WS-0310002-KN	SPRING WASHER M3	ハネネチ ガネ 3.1X5.9X0.7	1
19		252-21409	SWITCH-TYPE LEVER	カイハイレバ -	1
20		252-52909	CAM FOLLOWER	カムフォロア	1
21		252-53907	SPRING	キア リヨガハネ	1
22		252-21508	SLIDE BLOCK PRESSER LEVER	ユマオチエレバ -	1
23		SM-8040802-TP	SCREW M4X8	トメネツ M4X0.7 L=8	1
24		252-53808	PARALLEL PIN	エイコウピン	1
25		NM-6060001-SC	NUT M6	ロツカクナツト M6 1ツ	1
26		WS-0610002-KN	SPRING WASHER 6.1X12.2X1.5	ハネネチ ガネ M6	1
27		166-29503	BUSHING	ア ヲツ	2
28		167-10600	THRUST WASHER	スラストワッシャー	1
29		252-21607	FULCRUM BASIS	ラテンダイ	1
30		SM-6062502-TP	SCREW M6 L=25	ロツカクアナボ ね M6 L=25	2
31		WS-0610002-KN	SPRING WASHER 6.1X12.2X1.5	ハネネチ ガネ M6	2
32		WP-0641601-SC	WASHER	ヒラチ ガネ ミガキ ね M6	2
33		SM-8060602-TP	SCREW M6X6	トメネツ M6 L=6	1
34		167-11400	SLIT COLLAR	スリットカラ	1
35		166-41508	PIVOT PIN	ラテンピン	1
36		167-14206	KEY	リヨウキ	1
37		252-20104	SHAFT	エントウカムツク	1
38		252-50606	THREAD HAUL CAM	イトダク リカ	1
39		SM-9051603-SD	BOLT M5X0.8 L=16	ロツカクボ ね M5X0.8 L=16	4
40		WS-0510002-KN	SPRING WASHER	ハネネチ ガネ 5.1X9.2X1.3	4
41		166-38108	WASHER	ワッシャー	4
42		166-37902	CYLINDER CAM	ハリツカミエントウカ	1
43		SM-9051603-SD	BOLT M5X0.8 L=16	ロツカクボ ね M5X0.8 L=16	4
44		WS-0510002-KN	SPRING WASHER	ハネネチ ガネ 5.1X9.2X1.3	4
45		166-38108	WASHER	ワッシャー	4
46		166-37803	BOSS	エントウボ ス	1
47		SS-8660612-TP	SCREW 1/4-40 L=6	トメネツ 1/4-40 L=6	1
48		166-37704	GEAR 2	ネツ ハク ルヤ (2)	1
49		SM-8050602-TP	SCREW M5 L=6	トメネツ M5X0.8 L=6	1
50		167-95007	POSITIONING COLLAR	イチキ マカラ	1
51		252-49707	CAM	ハクイ トウカ	1
52		SM-8050602-TP	SCREW M5 L=6	トメネツ M5X0.8 L=6	2
53		167-11301	COLLAR	セツトカラ	1
54		SM-8050602-TP	SCREW M5 L=6	トメネツ M5X0.8 L=6	1
55		166-26400	FLAT GEAR D	ヒラハク ルヤ D	1
56		167-14305	KEY	リヨウキ	1
57		167-10204	NEEDLE BEARING	ハリツ ヨウコロツ クウケ	1
58		166-26202	BEARING CASE	ア フリンク ケース	1
59		SM-6051802-TP	SCREW M5 L=18	ロツカクアナボ ね	3
60		WS-0510002-KN	SPRING WASHER	ハネネチ ガネ 5.1X9.2X1.3	3
61		167-10907	COLLAR	ナイリ	2
62		167-11004	COLLAR	ナイリ	1
63		167-10204	NEEDLE BEARING	ハリツ ヨウコロツ クウケ	1
64		252-10550	NS-2 CABLE ASM.	NS-2 ケア ルクミ	1
65		166-38405	INSTRUCTIONS PLATE 2	ツレイコヤ (2)	1
66		SM-6040802-TP	SCREW M4X0.7 L=8	ロツカクアナボ ね	2
67		WS-0410002-KN	SPRING WASHER	ハネネチ ガネ M4	2
68		166-38306	INSTRUCTIONS DRUM	ツレイト ラム	1
69		166-38207	INSTRUCTIONS PLATE 1	ツレイコヤ (1)	2
70		SM-6040802-TP	SCREW M4X0.7 L=8	ロツカクアナボ ね	4
71		WS-0410002-KN	SPRING WASHER	ハネネチ ガネ M4	4
72		252-49855	72T GEAR ASM.	72Tキヤ (クミ)	1
73		252-51505	POWER LOCK	ハ ワロック	2
74		SM-6042002-TP	SCREW M4X0.7 L=20	ロツカクアナボ ね	6
75		252-50408	SLEEVE	カアツスリーブ	1
76		166-29107	SENSOR BRACKET	センサア ラケット	1
77		SM-6051552-TP	SCREW M5 L=15	ロツカクアナボ ね	2
78		WS-0510002-KN	SPRING WASHER	ハネネチ ガネ 5.1X9.2X1.3	2
79		252-10451	NS-1 CABLE ASM.	NS-1 ケア ルクミ	1
80		167-10600	THRUST WASHER	スラストワッシャー	1
81		252-50507	FRANGE	カアツラソツ	1
82		SM-8040802-TP	SCREW M4X8	トメネツ M4X0.7 L=8	2
83		WS-0510002-KN	SPRING WASHER	ハネネチ ガネ 5.1X9.2X1.3	1
84		NM-6050003-SC	NUT M5X0.8	ロツカクナツト M5X0.8 3ツ	1

12. LOWER LOOPER COMPONENTS

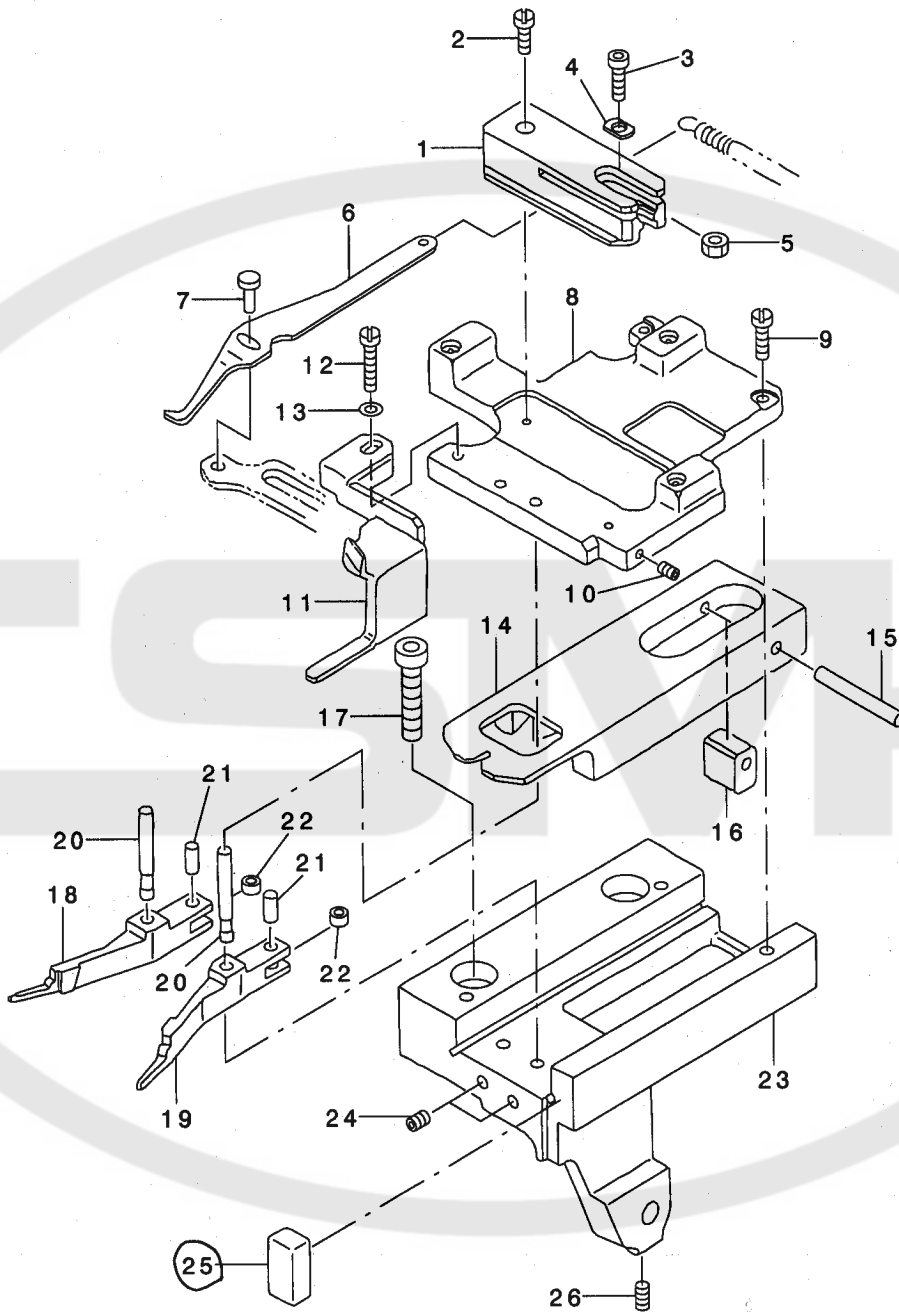
下ルーパー関係



REF. NO	NOTE	PART NO.	DESCRIPTION	トヨタ	Qty
1		252-21102	LOWER LOOPER ARM	シタル-ハ-ア-ム	1
2		SM-8050812-TP	SCREW M5X8	トメネジ M5X0.8 L=8	2
3		168-11705	SPACER	ス-サ-	1
4		166-39106	GUIDE PLATE	ガイド-プレート	1
5		SM-0040601-SC	SCREW M4X0.7 L=6	トラスコネジ M4X0.7 L=6	2
6		252-42009	ECCENTRIC PIN	ハンソウピン	1
7		SM-8040502-TP	SCREW M4X0.7 L=5	トメネジ M4X0.7 L=5	2
8		252-42108	LOWER LOOPER ROLLER	シタル-ハ-ローラー	1
9		167-10501	BEARING	ハ-アリソク	1
10		166-39403	LOWER LOOPER	シモル-ハ-	1
11		SM-6083002-TP	SCREW M8 L=30	ロツカクアナボルト	1
12		WP-0841601-SC	WASHER 8.4X17.4X1.6	ヒラシ-ガ-ネ ミカキマル M8	1
13		167-11202	COLLAR	セツトカラ-	2
14		253-81005	LOWER LOOPER SHAFT	シタル-ハ-ジ-ク	1
15		SB-1150004-00	RADIAL BEARING	ラジ-アルジ-クウケ	2
16		252-21201	BEARING CASE	ハ-アリソク-ケース	1
17		167-12507	PIN	ハイコウピン	2
18		SM-6063002-TP	SCREW M6 L=30	ハンソウタイジ-クウケ トメネジ	4
19		WS-0610002-KN	SPRING WASHER 6.1X12.2X1.5	ハ-ネサ-ガ-ネ M6	4
20		SB-1150004-00	RADIAL BEARING	ラジ-アルジ-クウケ	2
21		252-52008	KEY	キー	1
22		RC-0150001-KP	RETAINING RING 13.8	C-カ-タメツ 13.8	1
23		251-60409	SHAFT HOLDER CASE	ジ-クウケ-ケース	1
24		252-54707	TIMING BELT	タイミンク-ハ-ルト	1
25		RC-1200001-KP	C-SHAPED SNAP RING	C-カ-タメツ	1
26		252-54905	IDLER PULLEY	アイト-ラーフ-リー-	1
27		252-15708	IDLER SHAFT	アイト-ラジ-ク	1
28	*	NM-6100001-SC	NUT M10X1.5	ロツカクナツト M10 1シュ	1
29	*	WS-1020002-KN	SPRING WASHER M10	ハ-ネサ-ガ-ネ M10	1
30	*	WP-1052001-SC	WASHER 10.5X21X2	ヒラシ-ガ-ネ ミカキマル M10	1
31		252-16417	TIMING PULLEY, 2	タイミンク-フ-リー (2)	1
32		SM-8050802-TP	SCREW M5X0.8 L=8	トメネジ M5X0.8 L=8	2
33		252-52107	KEY	キー	1
34		251-60805	GEAR SHAFT(A)	ギ-ヤジ-ク(A)	1
35		252-52206	KEY	キー	1
36		SB-1150004-00	RADIAL BEARING	ラジ-アルジ-クウケ	1
37		251-60300	BEARING CASE	ハ-アリソク-ケース	1
38		SM-6051802-TP	SCREW M5 L=18	ロツカクアナボルト	3
39		WS-0510002-KN	SPRING WASHER	ハ-ネサ-ガ-ネ 5.1X9.2X1.3	3
40		253-81203	BEARING COLLAR	ハ-アリソク-カラ-	1
41		SB-1150004-00	RADIAL BEARING	ラジ-アルジ-クウケ	1
42		251-66307	ELLIPSE GEAR (AN)	ダ-エンキ-ギ- (AN)	1
43		SM-6041202-TP	SCREW M4X0.7 L=12	ロツカクアナボルト	1
44		SM-6041002-TP	SCREW M4 L=10	ロツカクアナボルト M4X0.7 L=10	1
45		SM-6051002-TP	SCREW M5X0.8 L=10	ロツカクアナボルト M5X0.8 L=10	1
46		SM-6050802-TP	SCREW M5X0.8 L=8	ロツカクアナボルト M5X0.7 L=8	1
47		251-66406	ELLIPSE GEAR (BN)	ダ-エンキ-ギ- (BN)	1
48		SM-6044002-TP	SCREW	ロツカクアナボルト	3
49		WS-0410002-KN	SPRING WASHER	ハ-ネサ-ガ-ネ M4	3
50		G1211-870-000	UPPER SHAFT MIDDLE METAL BEARI	ウワジ-クナカメタルハ-アリソク	1
51		251-60508	SHAFT HOLDER BASE	ジ-クウケハ-ス	1
52		251-60409	SHAFT HOLDER CASE	ジ-クウケ-ケース	1
53		SM-6044002-TP	SCREW	ロツカクアナボルト	3
54		WS-0410002-KN	SPRING WASHER	ハ-ネサ-ガ-ネ M4	3
55		SB-1120002-00	BEARING	ハ-アリソク D=12X28	1
56		251-60607	BEARING PRESSER(A)	ハ-アリソク オサエ(A)	1
57		SM-8040502-TP	SCREW M4X0.7 L=5	トメネジ M4X0.7 L=5	2
58		251-60706	BEARING PRESSER(B)	ハ-アリソク オサエ(B)	1
59		SM-8040502-TP	SCREW M4X0.7 L=5	トメネジ M4X0.7 L=5	2
60		SM-6062002-TP	SCREW M6 L=20	ロツカクアナボルト M6 L=20	4
61		WS-0610002-KN	SPRING WASHER 6.1X12.2X1.5	ハ-ネサ-ガ-ネ M6	4

13. HOOK & NEEDLE GRASP COMPONENTS

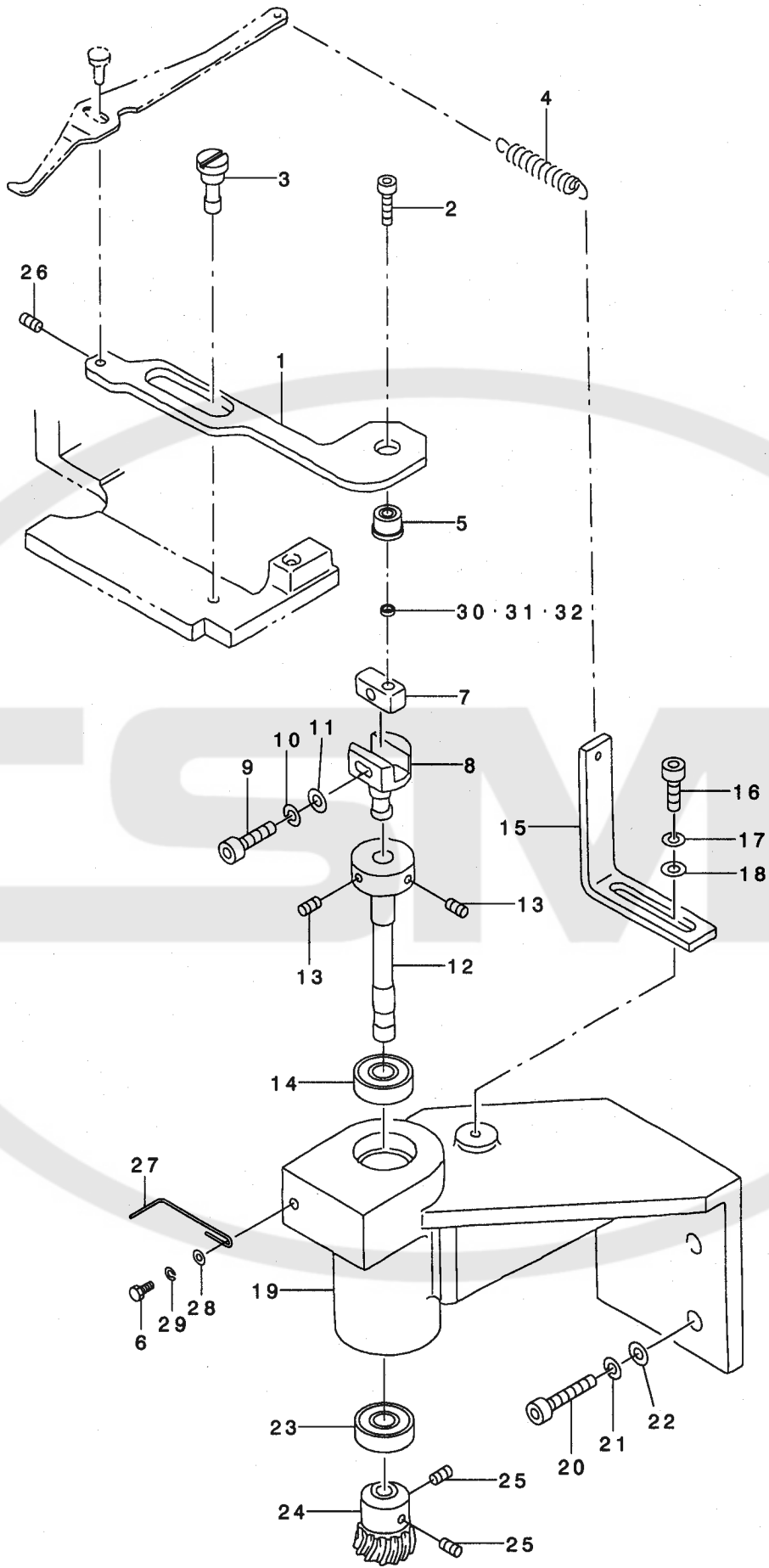
引掛け指・針つかみ関係



REF. NO	NOTE	PART NO.	DESCRIPTION	ヒョウメ	Qty
1		166-42407	GUIDE PLATE	ガイドプレート	1
2		SS-6121010-SP	SCREW 3/16-28 L=10	ヒラネジ 3/16-28 L=10	1
3		SM-6040602-TP	SCREW M4 L=6	ロツカクアナホリ M4X0.7 L=6	1
4		166-42506	GUIDE WASHER	ガイドワッシャ	1
5		NM-6040001-SC	NUT M4	ロツカクナツト M4	1
6		167-96104	HOOK FINGER	ヒツカケユビ	1
7		166-42704	PIN	ピン	1
8		166-42217	BLOCK COVER	ブロックカバー	1
9		SS-7111410-SP	SCREW 11/64-40 L=14	マルヒラネジ 11/64-40 L=14	2
10		SM-8040802-TP	SCREW M4X8	トメネジ M4X0.7 L=8	1
11		252-22803	THREAD GUIDE	イトミチガイ	1
12		SS-7111410-SP	SCREW 11/64-40 L=14	マルヒラネジ 11/64-40 L=14	1
13		WP-0531001-SC	WASHER	ヒラサガネ ミカキマル M5	1
14		166-41029	SLIDE BLOCK	スライブロック	1
15		166-41102	BLOCK PIN	ブロックピン	1
16		252-21904	SWITCH-TYPE SLIDE BLOCK	カイヘイコマ	1
17		SM-6082002-TN	SCREW M8 L=20	ロツカクアナホリ M8 L=20	2
18		252-50101	PAWL, A	ツメ (A)	1
19		252-50200	PAWL, B	ツメ (B)	1
20		166-40500	PIN	ピン	2
21		166-40807	ROLLER PIN	ローラーピン	2
22		166-40914	ROLLER	ローラー	2
23		252-44005	SLIDE CASE	スライケース	1
24		SM-8040502-TP	SCREW M4X0.7 L=5	トメネジ M4X0.7 L=5	2
25		252-44807	RUBBER	イトアテゴ	1
26		SM-8050602-TP	SCREW M5 L=6	トメネジ M5X0.8 L=6	1

14. HOOK COMPONENTS

引掛け指関係



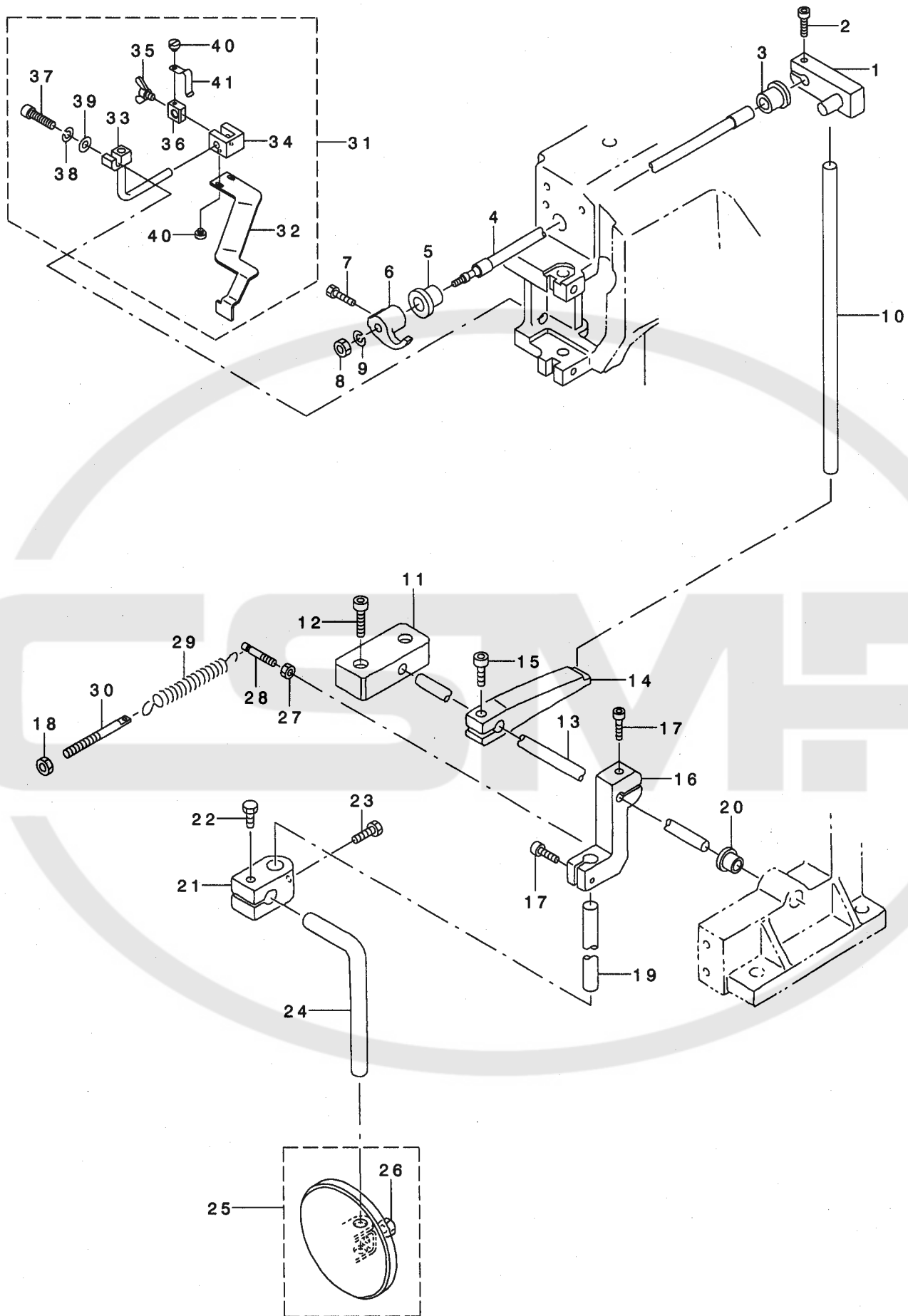
REF. NO	NOTE	PART NO.	DESCRIPTION	ヒョウメイ	Qty
1		166-42811	LEVER	レバ-	1
2		SM-6051002-TP	SCREW M5X0.8 L=10	ロツカクアナホ ^ホ ルト M5X0.8 L=10	1
3		166-43009	ECCENTRIC PIN	ハンタンピン	1
4		166-43504	SPRING	ヒキハネ(ヒツカケユビヨウ)	1
5		SB-1050003-00	BALL BEARING	ホ-ルハ ^ハ アリンク	1
6		SM-9041003-SD	SCREW M4X0.7 L=10	ロツカクホ ^ホ ルト M4X0.7 L=10	1
7		252-22605	KEY	エキセンキー	1
8		252-22506	HOLDER	エキセンホルダ-	1
9		SM-6041002-TP	SCREW M4 L=10	ロツカクアナホ ^ホ ルト M4X0.7 L=10	1
10		WS-0410002-KN	SPRING WASHER	ハネサ ^サ カネ M4	1
11		WP-0430801-SC	WASHER 4.3X9X0.8	ヒラサ ^サ カネ 4.3X9X0.8	1
12		252-22407	ROTATING SHAFT	カイテツク	1
13		SM-8040802-TP	SCREW M4X8	トメネツ ^ツ M4X0.7 L=8	2
14		SB-1080004-00	BUSHING	ラジ ^ジ アルジ ^ジ クウケ	1
15		166-43603	SPRING SUSPENSION	ヒツカケユビ ^ビ ハネカケ	1
16		SM-6051202-TP	SCREW M5X0.8 L=12	ロツカクアナホ ^ホ ルト M5X0.8 L=12	1
17		WS-0510002-KN	SPRING WASHER	ハネサ ^サ カネ 5.1X9.2X1.3	1
18		WP-0531001-SC	WASHER	ヒラサ ^サ カネ ミカ ^カ キマル M5	1
19		166-43405	BRACKET	ブ ^ブ ラケット	1
20		SM-6062002-TP	SCREW M6 L=20	ロツカクアナホ ^ホ ルト M6 L=20	1
21		WS-0610002-KN	SPRING WASHER 6.1X12.2X1.5	ハネサ ^サ カネ M6	1
22		WP-0641601-SC	WASHER	ヒラサ ^サ カネ ミカ ^カ キマル M6	1
23		SB-1080004-00	BUSHING	ラジ ^ジ アルジ ^ジ クウケ	1
24		166-43306	GEAR 1	ネツ ^ツ ハク ^ク ルマ (1)	1
25		SM-8040502-TP	SCREW M4X0.7 L=5	トメネツ ^ツ M4X0.7 L=5	2
26		SM-8030502-TP	SCREW M3 L=5	トメネツ ^ツ M3X0.5 L=5	1
27		252-22308	THREAD PRESSER ROD	イトオサエホ ^ホ ウ	1
28		WP-0430801-SC	WASHER 4.3X9X0.8	ヒラサ ^サ カネ 4.3X9X0.8	1
29		WS-0410002-KN	SPRING WASHER	ハネサ ^サ カネ M4	1
30	01	252-48303	COLLAR A	カラ- A	1
31	01	252-48402	COLLAR B	カラ- B	1
32	01	252-48501	COLLAR C	カラ- C	1

NOTE (注記) 01...SELECTIVE PARTS

選択部品

15. KNEE PRESS LIFTER COMPONENTS

膝上げ関係



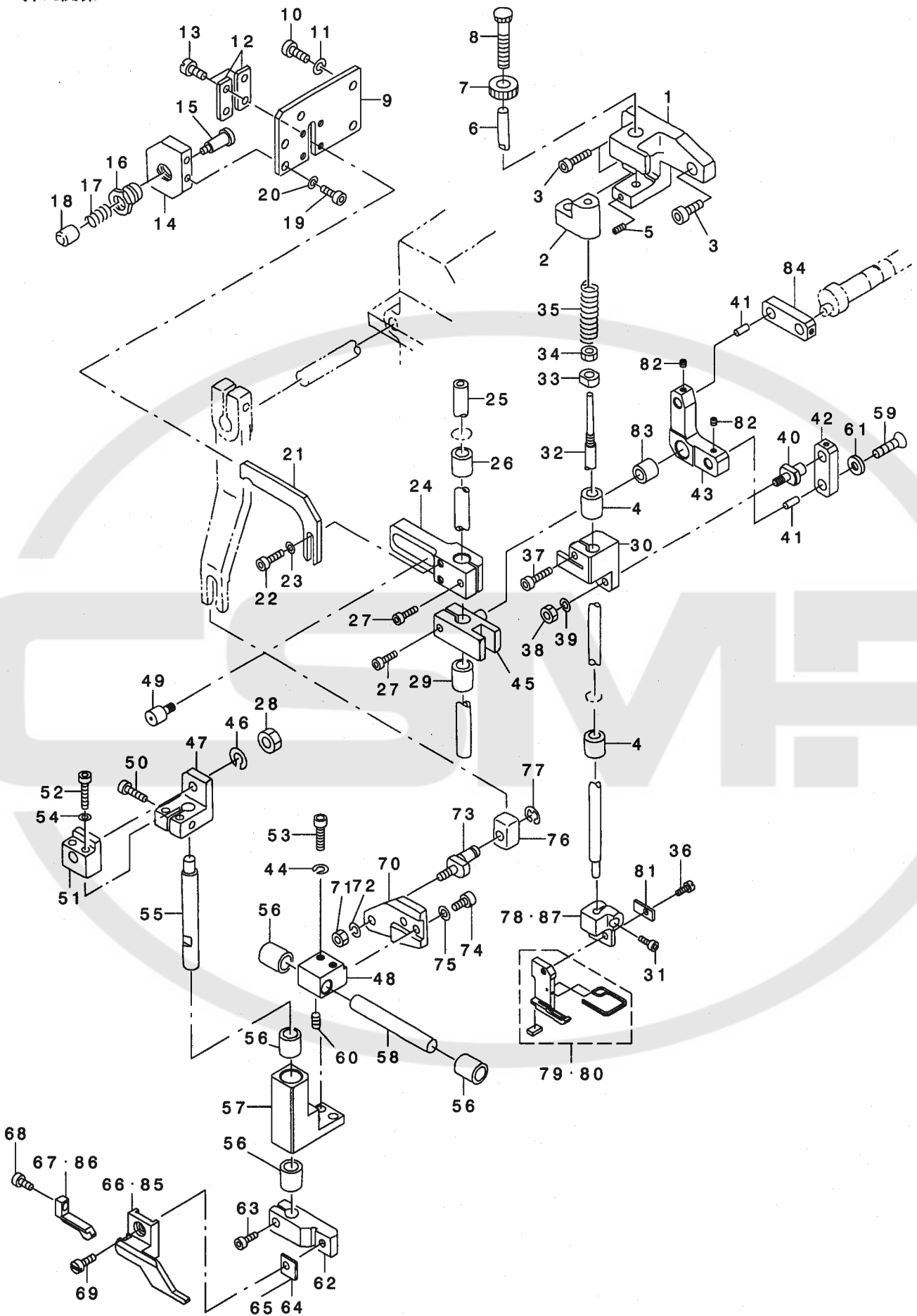
REF. NO	NOTE	PART NO.	DESCRIPTION	キ ヲ メ イ	Qty
1		166-45707	LEVER	レハ -	1
2		SM-6061802-TP	SCREW M6 L=18	ロツカクアナホ ^ホ ルト	1
3		166-28000	BUSHING	フ ヲツユ(ヒザ ^サ アケ ^ケ シ ^シ クウツロカ ^カ ヲ)	1
4		166-45608	KNEE LIFTER SHAFT	ヒザ ^サ アケ ^ケ シ ^シ ク	1
5		166-28505	BUSHING	フ ヲツユ(ヒザ ^サ アケ ^ケ シ ^シ クマエカ ^カ ヲ)	1
6		166-45806	PAWL	ツメ	1
7		SS-9111010-SP	SCREW 11/64-40 L=9.5	ロツカクホ ^ホ ルト 11/64-40 L=9.5	1
8		NM-6060003-SC	NUT M6	ロツカクナツト M6	1
9		WS-0610002-KN	SPRING WASHER 6.1X12.2X1.5	ハ ^ハ ネサ ^サ カ ^カ ネ M6	1
10		252-24106	CONNECTING SHAFT	レンケツツ ^ツ ク	1
11		252-24304	BLOCK	フ ロツク	1
12		SM-6063002-TP	SCREW M6 L=30	ハンソウタイ ^{タイ} シ ^シ クウケ ^ケ トメネツ ^ツ	2
13		252-24205	KNEE LIFTER CONNECTING SHAFT	ヒザ ^サ アケ ^ケ レンケツツ ^ツ ク	1
14		252-24007	KNEE LIFTER LEVER	ヒザ ^サ アケ ^ケ レハ ^ハ -	1
15		SM-6051802-TP	SCREW M5 L=18	ロツカクアナホ ^ホ ルト	1
16		166-46515	BRACKET	フ ラケツト	1
17		SM-6062002-TP	SCREW M6 L=20	ロツカクアナホ ^ホ ルト M6 L=20	2
18		NM-6050001-SC	NUT M5	ロツカクナツト M5X0.8 1ツユ	1
19		166-46721	L SHAFT	Lホ ^ホ ウ	1
20		166-28901	BUSHING	フ ヲツユ(ヒザ ^サ アケ ^ケ レンケツツ ^ツ ク)	1
21		110-24502	KNEE PRESS LOD BEARING BRACKET	ヒザ ^サ アテタテツ ^ツ クトリツケウデ ^デ	1
22		SS-9182010-SN	SCREW 9/32-20 L=20	ロツカクホ ^ホ ルト 9/32-20 L=20	1
23		SS-9182010-SN	SCREW 9/32-20 L=20	ロツカクホ ^ホ ルト 9/32-20 L=20	1
24		B3419-122-000	KNEE LIFTER PLATE ROD	ヒザ ^サ アテ ^テ タテツ ^ツ ク	1
25		167-75850	KNEE PRESS PLATE ASM.	ヒザ ^サ アテイタ ^タ クミ	1
26		SM-6051002-TP	SCREW M5X0.8 L=10	ロツカクアナホ ^ホ ルト M5X0.8 L=10	(1)
27		NM-6050003-SC	NUT M5X0.8	ロツカクナツト M5X0.8 3ツユ	1
28		166-46606	ANCHOR A	ハ ^ハ ネカケ (A)	1
29		166-47000	SPRING	ヒキハ ^ハ ネ(ヒザ ^サ アケ ^ケ ヨウ)	1
30		252-53600	SPRING RACK	ハ ^ハ ネカケ (C)	1
31	01	252-42561	RULER ASM.	コハ ^ハ シ ^シ ヨウキ ^キ (クミ)	1
32		252-42504	COBA RULER	コハ ^ハ シ ^シ ヨウキ ^キ	(1)
33		252-22209	COBA RULER BRACKET	コハ ^ハ シ ^シ ヨウキ ^キ BKT	(1)
34		167-97409	COBA RULER GUIDE	コハ ^ハ シ ^シ ヨウキ ^キ アンナイ	(1)
35		252-53501	BOLT M4X5L	チヨウホ ^ホ ルト M4X5L	(1)
36		167-97615	COBA RULER GUIDE STOPPER	コハ ^ハ シ ^シ ヨウキ ^キ アンナイト ^ト メ	(1)
37		SM-6042002-TP	SCREW M4X0.7 L=20	ロツカクアナホ ^ホ ルト	(1)
38		WS-0410002-KN	SPRING WASHER	ハ ^ハ ネサ ^サ カ ^カ ネ M4	(1)
39		WP-0430801-SC	WASHER 4.3X9X0.8	ヒラサ ^サ カ ^カ ネ 4.3X9X0.8	(1)
40		SS-6060440-TP	SCREW 3/32-56 L=3.5	ヒラネツ ^ツ	(3)
41		167-97706	SPRING PLATE	コハ ^ハ シ ^シ ヨウキ ^キ イタハ ^ハ ネ	(1)

NOTE (注記) 01...FOR FLS-350NB, 351NA

FLS-350NB, 351NA用

16. PRESSER FOOT COMPONENTS

押え関係



REF. NO	NOTE	PART NO.	DESCRIPTION	キ ャ ム イ	Qty
1		166-60706	BRACKET	ブラケット	1
2		166-63908	SPRING PRESSER BLOCK	ハネ押し	1
3		SM-6041202-TP	SCREW M4X0.7 L=12	ロツカクアナボネ M4	3
4		166-28703	BUSHING	アツシュ(オチエウクヨウ)	2
5		SS-8110510-SP	SCREW 11/64-40 L=5	トメネジ 11/64-40 L=5	1
6		166-80704	PIN	ツチユビ	1
7		166-80605	NUT	チヨウセツナツト	1
8		166-80506	ADJUSTING SCREW	オチエウツチヨウセツネジ	1
9		251-66109	SIDE PLATE	サイドプレート	1
10		SM-6041002-TP	SCREW M4 L=10	ロツカクアナボネ M4X0.7 L=10	3
11		WS-0410002-KN	SPRING WASHER	ハネネジガネ M4	3
12		252-46505	GUIDE PLATE	ガイドプレート	2
13		SS-6090810-SP	SCREW 9/64-40 L= 7.5	ヒラネジ 9/64-40 L=7.5	4
14		252-27208	LOCK PIN METAL	ロックピンメタル	1
15		166-63007	STOPPER PIN	ストップピン	1
16		166-62900	SPRING HOLDER	ハネホルダ	1
17		166-63106	SPRING	スプリング	1
18		166-63205	CAP	キャップ	1
19		SM-6041002-TP	SCREW M4 L=10	ロツカクアナボネ M4X0.7 L=10	2
20		WS-0410002-KN	SPRING WASHER	ハネネジガネ M4	2
21		252-46315	ROCKING PLATE	ヨウトウプレート	1
22		SM-6041002-TP	SCREW M4 L=10	ロツカクアナボネ M4X0.7 L=10	2
23		WS-0410002-KN	SPRING WASHER	ハネネジガネ M4	2
24		252-48600	ROCKING BLOCK	ヨウトウロック (1)	1
25		252-45606	VERTICAL SHAFT, 1	タテシャフト (1)	1
26		252-53402	BUSHING	ブッシュ	1
27		SM-6041502-TP	SCREW M4X0.7 L=15	デジヤハンソトメネジ	2
28		NM-6040003-SC	NUT M4	ロツカクナツト M4	1
29		252-53402	BUSHING	ブッシュ	1
30		252-45317	BLOCK	マツリトメアロック	1
31		SM-6041002-TP	SCREW M4 L=10	ロツカクアナボネ M4X0.7 L=10	1
32		166-63411	PRESSER SHAFT	オチエウシャフト	1
33		166-63718	FIXING COLLAR	コテイカラー	1
34		252-27604	NUT	ナツト	1
35		166-63809	SPRING	スプリング	1
36		SS-6080720-SP	SCREW	ヒラネジ 1/8-44 L=7	1
37		SM-6041502-TP	SCREW M4X0.7 L=15	デジヤハンソトメネジ	1
38		NM-6040003-SC	NUT M4	ロツカクナツト M4	1
39		WS-0410002-KN	SPRING WASHER	ハネネジガネ M4	1
40		252-28511	LINK PIN, 1	リンクピン (1)	1
41		252-52503	PIN	スイコウピン	2
42		251-62009	FEED CONNECTING LINK 20MM	ネクリンクツリソク20MM	2
43		252-29915	L LINK A	Lリンク (A)	1
44		WS-0410002-KN	SPRING WASHER	ハネネジガネ M4	2
45		252-48709	ROCKING BLOCK	ヨウトウロック (2)	1
46		WS-0410002-KN	SPRING WASHER	ハネネジガネ M4	1
47		252-45903	HOLDER METAL, 1	ダキナツク (1)	1
48		252-47107	CROSSFEED CASE	ヨコオクリケース (2)	1
49		252-52701	CAM FOLLOWER	ミニチュウカムフォロワー	1
50		SM-6041502-TP	SCREW M4X0.7 L=15	デジヤハンソトメネジ	1
51		252-45705	HOLDER METAL	ダキナツク (2)	1
52		SM-6031502-TP	SCREW M3 X 15	ロツカクアナボネ M3X0.5 L=15	2
53		SM-6041502-TP	SCREW M4X0.7 L=15	デジヤハンソトメネジ	2
54		WS-0310002-KN	SPRING WASHER M3	ハネネジガネ 3.1X5.9X0.7	2
55		252-45812	VERTICAL SHAFT, 2	タテシャフト (2)	1
56		252-53402	BUSHING	ブッシュ	4
57		252-48907	FEED CASE	ヨコオクリケース	1
58		252-46901	SIDE SHAFT	サイドシャフト	1
59		251-50103	BOLT	ロツカクアナボネキチラボネ	1
60		SM-8040602-TP	SCREW M4X0.7 L=6	トメネジ	1
61		251-69905	DISH WASHER	チラワツツキ	1
62		252-46604	UPPER FEED FITTING LEVER	ウエオクリトリツツケレバ	1
63		SM-6051202-TP	SCREW M5X0.8 L=12	ロツカクアナボネ M5X0.8 L=12	1
64	03	252-46703	UPPER FEED FITTING SHIM, 1	ウエオクリトリツツケシム (1)	1
65	03	252-46802	UPPER FEED FITTING SHIM, 2	ウエオクリトリツツケシム (2)	1
66	01	251-65507	UPPER FEED DOG (ST)	ウエオクリハ (ST)	1
67	01	251-65705	INTERMEDIATE FEED DOG (ST)	ナカオクリハ (ST)	1
68		SS-6081210-SP	SCREW 1/8-44 L=12	ヒラネジ 1/8-44 L=12	1
69		SS-7111120-SP	SCREW 11/64-40 L=10.5	メスヒラネジ 11/64-40 L=10.5	1
70		252-47206	PLATE	コマトリツツケプレート	1
71		NM-6040003-SC	NUT M4	ロツカクナツト M4	1
72		WS-0410002-KN	SPRING WASHER	ハネネジガネ M4	1
73		252-47305	SLIDE BLOCK PIN	コマピン	1
74		SM-6041002-TP	SCREW M4 L=10	ロツカクアナボネ M4X0.7 L=10	2
75		WS-0410002-KN	SPRING WASHER	ハネネジガネ M4	2
76		252-47404	SLIDE BLOCK PIN	コマピン	1
77		RC-0470611-KP	RETAINING RING 4.7	コマストメワ 4.7	1
78	*01	166-69418	PRESSER FOOT HOLDER	チキオチエ	1
79	01	251-62355	PRESSER ASM.	オチエクミ	1
80	02	252-42959	STANDARD PRESSER	ヒヨウツクンオチエ	1
81		166-70101	WASHER PLATE	オチエワツツキ	1
82		SM-8030302-TP	SCREW M3X0.5 L=3	トメネジ M3X0.5 L=3	2
83		252-53105	BEARING	ツェルカタニートルハアリソク	1
84		251-61902	FEED CONNECTING LINK 18MM	ネクリンクツリソク18MM	1
85	02	252-27901	UPPER FEED DOG ASM.	ウエオクリハクミ	1
86	02	252-28008	INSIDE FEED DOG ASM.	ナカオクリハクミ	1
87	*02	166-69426	PRESSER FOOT HOLDER	チキオチエ	1

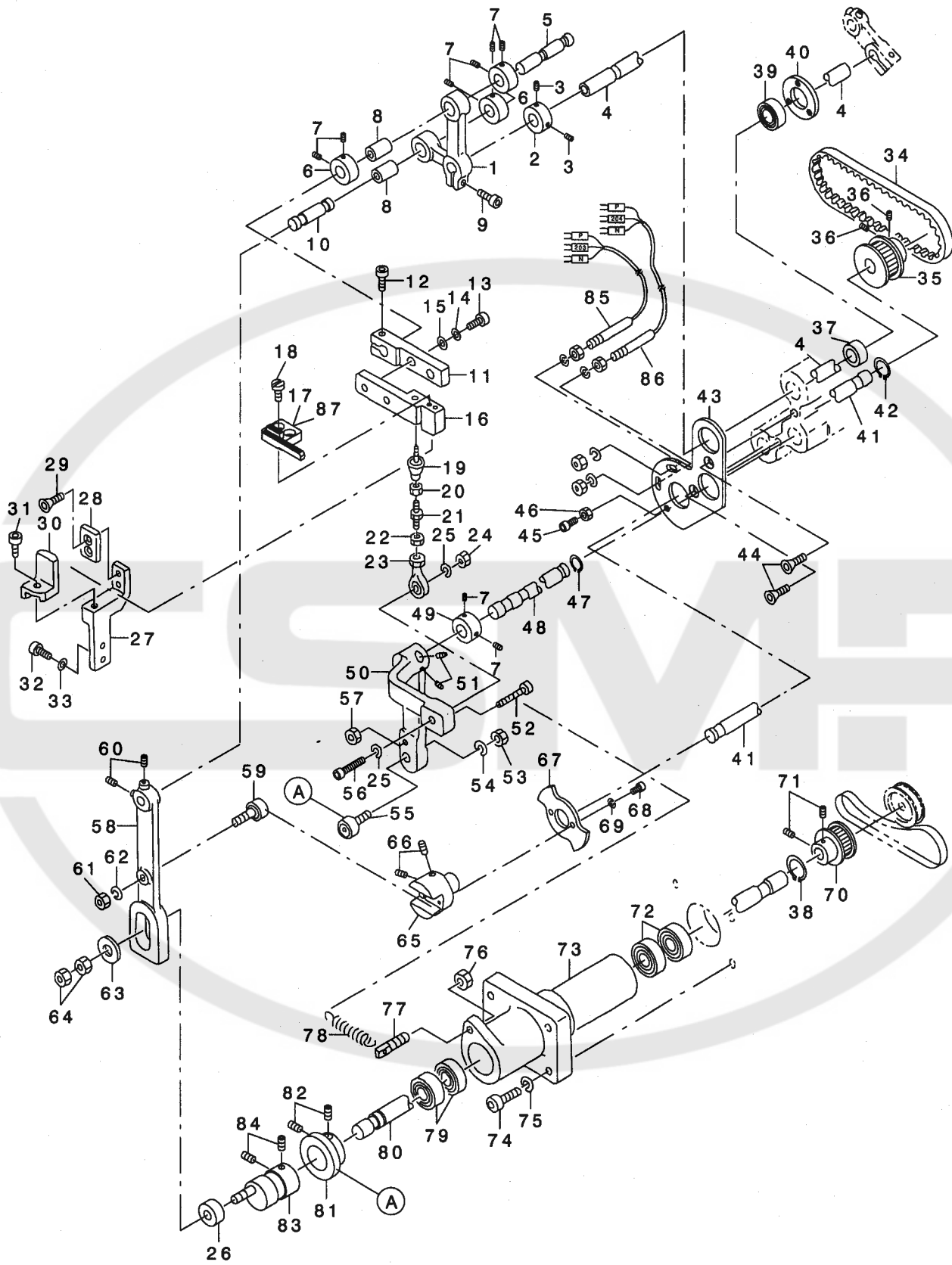
NOTE (注記)

01....FOR FLS-350NA, NB
02....FOR FLS-351NA
03....SELECTIVE PARTS

FLS-350NA, NB用
FLS-351NA用
選択部品

17. LOWER FEED COMPONENTS

下送り関係



REF. NO	NOTE	PART NO.	DESCRIPTION	キ ャ ム イ	Qty
1		252-30509	LOWER FEED ARM, 2	ツタネクリア-A (2)	1
2		167-11608	COLLAR	セツトカラ-	1
3		SM-8040502-TP	SCREW M4X0.7 L=5	トメネツ M4X0.7 L=5	2
4		252-33115	CONNECTING SHAFT, LOWER	レンクツツク (ツタ)	1
5		252-31002	ARM PIN, 1	ア-ムピン (1)	1
6		167-11509	COLLAR	セツトカラ-	3
7		SM-8040502-TP	SCREW M4X0.7 L=5	トメネツ M4X0.7 L=5	8
8		252-53006	NEEDLE BEARING	ニードルハアリンク	2
9		SM-6061202-TP	SCREW M6 L=12	ロツカクアナボト M6 L=12	1
10		252-31101	ARM PIN, 2	ア-ムピン (2)	1
11		252-30806	LOWER FEED LEVER, 2	ツタネクリハ- (2)	1
12		SM-6051552-TP	SCREW M5 L=15	ロツカクアナボト	1
13		SM-6051552-TP	SCREW M5 L=15	ロツカクアナボト	2
14		WS-0510002-KN	SPRING WASHER	ハネネツ ガネ M5.1X9.2X1.3	2
15		WP-0531001-SC	WASHER	ヒラネツ ガネ ミカキヤル M5	2
16		252-30608	LOWER FEED LEVER, A	ツタネクリハ- (A)	1
17	01	251-65606	LOWER FEED DOG (ST)	ツタネクリハ (ST)	1
18		SS-6090810-SP	SCREW 9/64-40 L= 7.5	ヒラネツ 9/64-40 L=7.5	2
19		167-13703	LINK BALL	リンクボール	1
20		NM-6050003-SC	NUT M5X0.8	ロツカクナツト M5X0.8 3ツ	1
21		252-31200	SHAFT	ロツト エント シャフト	1
22		NM-6050550-SD	NUT M5X0.8	ロツカクナツト M5X0.8 ヒタ リネツ	1
23		G5181-340-000	JOINT B	ロツト エント B	1
24		NM-6050003-SC	NUT M5X0.8	ロツカクナツト M5X0.8 3ツ	1
25		WS-0510002-KN	SPRING WASHER	ハネネツ ガネ M5.1X9.2X1.3	2
26		252-52602	ROLLER FOLLOWER	ローラーフォロア	1
27		252-31408	LOOSENESS PREVENTION, 1	ガタホ ヲツ BKT(1)	1
28		252-32505	LINER	ライナー	1
29		251-52109	SCREW	ロツカクアナツキチラネツ M3X6	2
30		252-31507	LOOSENESS PREVENTION, 2	ガタホ ヲツ BKT(2)	1
31		SM-6041002-TP	SCREW M4 L=10	ロツカクアナボト M4X0.7 L=10	1
32		SM-6041802-TP	SCREW M4 L=18	ロツカクアナボト	2
33		WS-0410002-KN	SPRING WASHER	ハネネツ ガネ M4	2
34		252-53709	TIMING BELT	タイミンク アー	1
35		252-23405	TIMING PULLEY	タイミンク アー	1
36		SM-8050602-TP	SCREW M5 L=6	トメネツ M5X0.8 L=6	2
37		167-11608	COLLAR	セツトカラ-	1
38		RC-1200001-KP	C-SHAPED SNAP RING	Cガ タメツ	1
39		SB-1100004-00	BALL BEARING	ボールハアリンク	1
40		252-15609	BEARING PRESSER	ハアリンク オチエ	1
41		252-31705	FULCRUM SHAFT	ツテンツク	1
42		RC-0931011-KP	RETAINING RING	Cガ タメツ	1
43		251-61605	BEARING PRESSER PLATE	ハアリンク オチエ	1
44		251-50509	SCREW	ロツカクアナツキチラネツ M5X10	2
45		SM-6051202-TP	SCREW M5X0.8 L=12	ロツカクアナボト M5X0.8 L=12	1
46		NM-6050001-SC	NUT M5	ロツカクナツト M5X0.8 1ツ	1
47		RC-0931011-KP	RETAINING RING	Cガ タメツ	1
48		252-30905	ARM SHAFT, 1	ア-ムツク (1)	1
49		167-11608	COLLAR	セツトカラ-	1
50		252-30400	LOWER FEED ARM, 1	ツタネクリア-A (1)	1
51		SM-8050602-TP	SCREW M5 L=6	トメネツ M5X0.8 L=6	2
52		SM-6062002-TP	SCREW M6 L=20	ロツカクアナボト M6 L=20	1
53		NM-6060003-SC	NUT M6	ロツカクナツト M6	1
54		WS-0610002-KN	SPRING WASHER 6.1X12.2X1.5	ハネネツ ガネ M6	1
55		167-13307	CAM FOLLOWER	カムフォア	1
56		SM-6052502-TP	SCREW M5X0.8 L=25	ロツカクナツト M6	1
57		NM-6060003-SC	NUT M6	ロツカクナツト M6	1
58		252-31804	ROCKING LEVER	ヨウト ウレハ-	1
59		252-52909	CAM FOLLOWER	カムフォア	1
60		SM-8050602-TP	SCREW M5 L=6	トメネツ M5X0.8 L=6	2
61		NM-6060003-SC	NUT M6	ロツカクナツト M6	1
62		WS-0610002-KN	SPRING WASHER 6.1X12.2X1.5	ハネネツ ガネ M6	1
63		252-32000	WASHER	ヨウト ウサ ガネ	1
64		NM-6060003-SC	NUT M6	ロツカクナツト M6	2
65		252-32406	ROTATING BOSS	カテンボス	1
66		SM-8051002-TP	SCREW M5 L=10	トメネツ	2
67		251-60912	SENSOR PLATE	センサ-イタ	1
68		SM-6041002-TP	SCREW M4 L=10	ロツカクアナボト M4X0.7 L=10	2
69		WS-0410002-KN	SPRING WASHER	ハネネツ ガネ M4	2
70		252-16318	TIMING PULLEY, 1	タイミンク アー (1)	1
71		SM-8050602-TP	SCREW M5 L=6	トメネツ M5X0.8 L=6	2
72		SB-1120002-00	BEARING	ハアリンク D=12X28	2
73		252-32208	BEARING BASE	ハアリンク ケ-ス	1
74		SM-6062502-TP	SCREW M6 L=25	ロツカクアナボト M6 L=25	4
75		WS-0610002-KN	SPRING WASHER 6.1X12.2X1.5	ハネネツ ガネ M6	4
76		NM-6060003-SC	NUT M6	ロツカクナツト M6	1
77		252-52800	POST	ヒツハ リハネヨウホ スト	1
78		166-66406	SPRING	ヒキハネ (オクリツ) ヨウケ ヨウ	1
79		SB-1120002-00	BEARING	ハアリンク D=12X28	2
80		252-32109	LOWER FEED PULLEY SHAFT	ツタネクリア-ツツク	1
81		252-32315	LOWER FEED VERTICAL CAM	ツタネクリア ヨウケ カム	1
82		SM-8050602-TP	SCREW M5 L=6	トメネツ M5X0.8 L=6	2
83		252-31903	ECCENTRIC BOSS	ヘンツツボス	1
84		SM-8050602-TP	SCREW M5 L=6	トメネツ M5X0.8 L=6	2
85		252-10659	NS-3 CABLE ASM.	NS-3 ケ-ブル カミ	1
86		252-10758	NS-4 CABLE ASM.	NS-4 ケ-ブル カミ	1
87	02	252-31309	LOWER FEED DOG ASM.	ツタネクリハ カミ	1

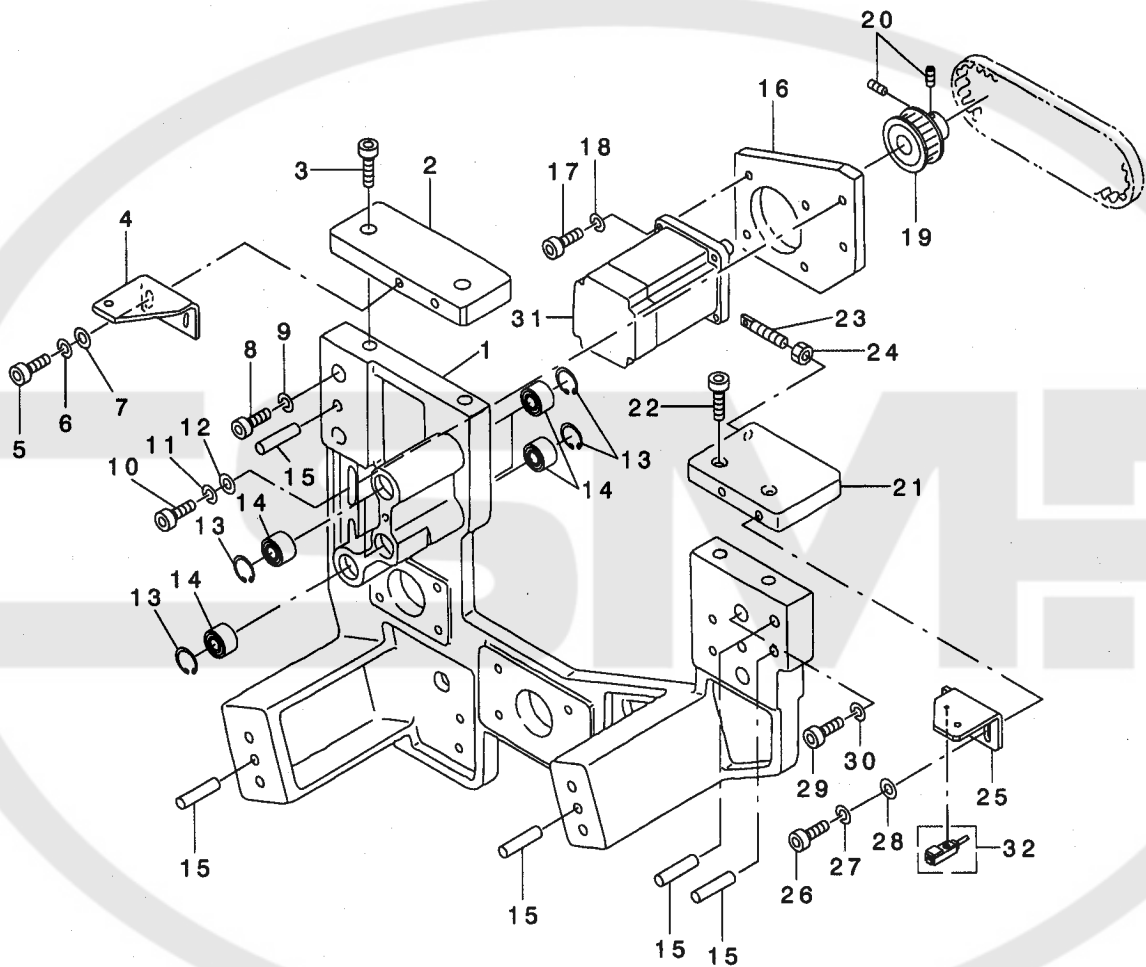
NOTE (注記)

01.... FOR FLS-350NA,NB
02.... FOR FLS-351NA

FLS-350NA,NB用
FLS-351NA用

18. INTERMEDIATE PLATE & FEED CHANGE MOTOR COMPONENTS

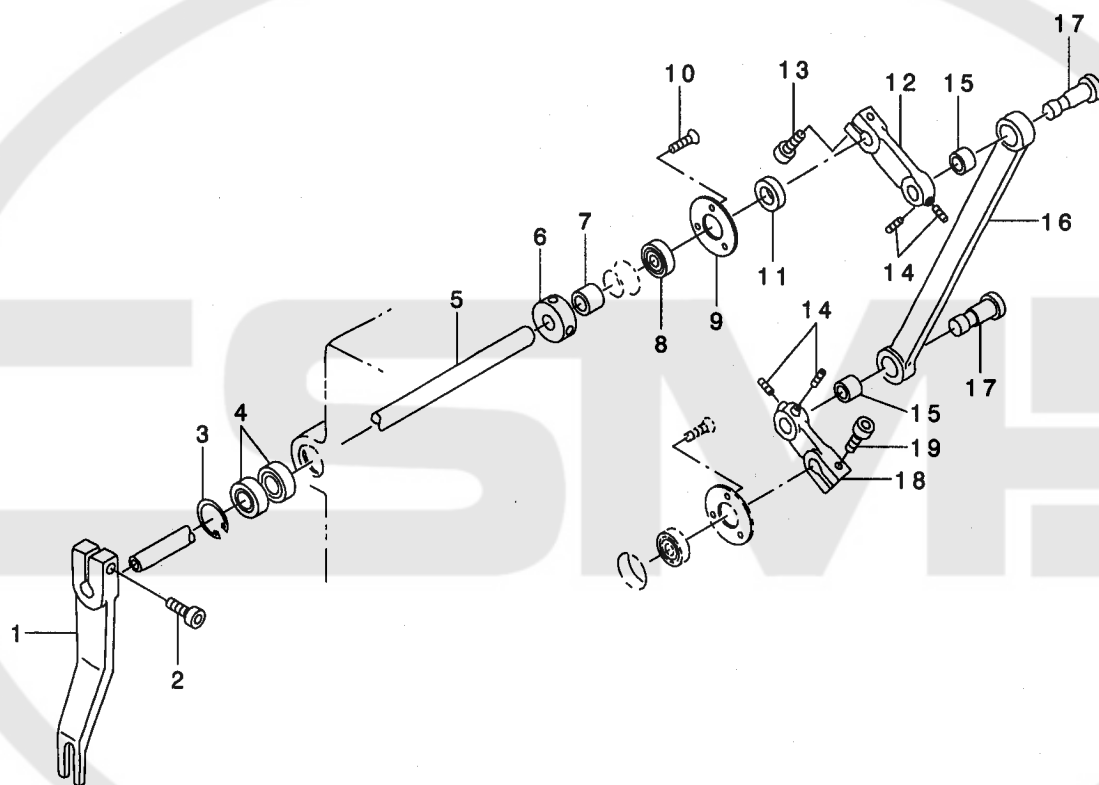
中間プレート・送り変換モータ関係



REF. NO	NOTE	PART NO.	DESCRIPTION	品名	Qty
1		252-22902	INTERMEDIATE PLATE	チュウカンプレート	1
2		252-42306	FITTING BASIS, L	トリツケダイ (L)	1
3		SM-6051002-TP	SCREW M5X0.8 L=10	ロツカクアナネルト M5X0.8 L=10	2
4		252-34501	COVER HOLDING, L	カハーク (L)	1
5		SM-6040802-TP	SCREW M4X0.7 L=8	ロツカクアナネルト	2
6		WS-0410002-KN	SPRING WASHER	ハネサカネ M4	2
7		WP-0430801-SC	WASHER 4.3X9X0.8	ヒラサカネ 4.3X9X0.8	2
8		SM-6104002-TP	SCREW	ロツカクアナネルト	2
9		WS-1020002-KN	SPRING WASHER M10	ハネサカネ M10	2
10		SM-6062002-TP	SCREW M6 L=20	ロツカクアナネルト M6 L=20	2
11		WS-0610002-KN	SPRING WASHER 6.1X12.2X1.5	ハネサカネ M6	2
12		WP-0641601-SC	WASHER	ヒラサカネ ミカキマル M6	2
13		RC-2600002-KP	C-SHAPED SNAP RING	Cカタメワ 27.9	6
14		SB-1100004-00	BALL BEARING	ボールベアリング	6
15		167-12408	PIN	エイコウピン	4
16		252-23009	MOTOR PLATE	モータープレート	1
17		SM-6062002-TP	SCREW M6 L=20	ロツカクアナネルト M6 L=20	4
18		WS-0610002-KN	SPRING WASHER 6.1X12.2X1.5	ハネサカネ M6	4
19		252-42405	TIMING PULLEY	タイミンクワリ	1
20		SM-8050602-TP	SCREW M5 L=6	トメネジ M5X0.8 L=6	2
21		252-42207	FITTING BASE, R	トリツケダイ (R)	1
22		SM-6051202-TP	SCREW M5X0.8 L=12	ロツカクアナネルト M5X0.8 L=12	2
23		252-53600	SPRING RACK	ハネカケ (C)	1
24		NM-6050001-SC	NUT M5	ロツカクナツ M5X0.8 1ツユ	1
25		252-34402	COVER HOLDING, R	カハーク (R)	1
26		SM-6040802-TP	SCREW M4X0.7 L=8	ロツカクアナネルト	2
27		WS-0410002-KN	SPRING WASHER	ハネサカネ M4	2
28		WP-0430801-SC	WASHER 4.3X9X0.8	ヒラサカネ 4.3X9X0.8	2
29		SM-6104002-TP	SCREW	ロツカクアナネルト	2
30		WS-1020002-KN	SPRING WASHER M10	ハネサカネ M10	2
31		252-08851	PULSE MOTOR ASM.	ハルスモータークミ	1
32	01	253-97456	STARTING PREVENT SENSOR ASM.	キトウホ ウンセンサクミ	1
		NOTE (注記)	01....FOR JE	JE用	

19. FEED CONNECTING COMPONENTS

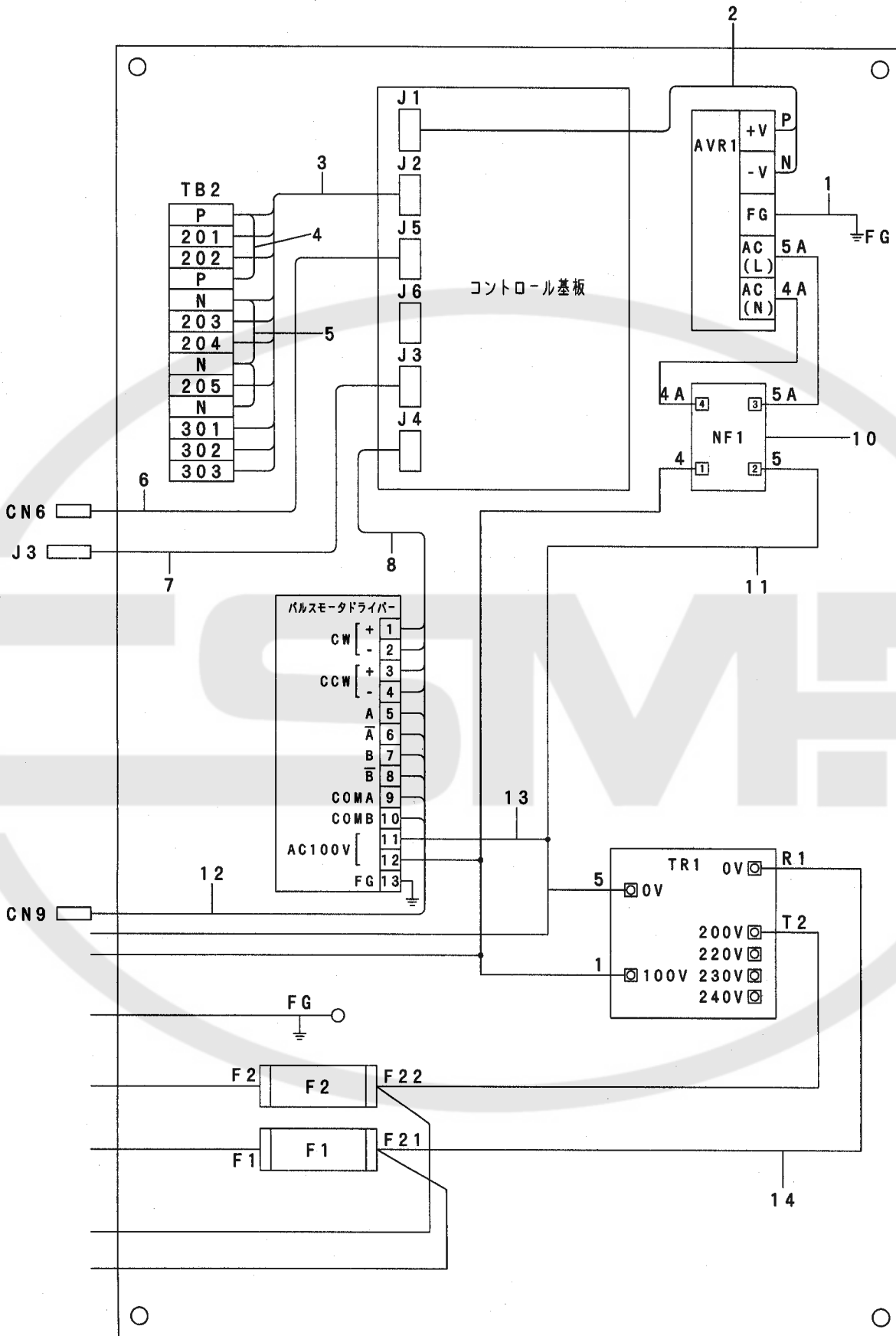
送り連結関係



REF. NO	NOTE	PART NO.	D E S C R I P T I O N	ト ン メ イ	Qty
1		252-47503	UPPER FEED LEVER	ウエオクリレハ -	1
2		SM-6051552-TP	SCREW M5 L=15	ロツカクアナホ ルト	1
3		RC-0220001-KP	C-TYPE SNAP RING	Cカ タトメワ	1
4		167-10303	BEARING	ハ アリソク	2
5		252-33016	CONNECTING SHAFT	レンケツツク (ウエ)	1
6		167-11608	COLLAR	セツトカラ-	1
7		252-33206	CONNECTING SHAFT COLLAR, 1	レンケツツクカラ- (1)	1
8		SB-1100004-00	BALL BEARING	ホ -ルハ アリソク	1
9		252-15609	BEARING PRESSER	ハ アリソク オサエ	1
10		251-50103	BOLT	ロツカクアナツキサホ ルト	3
11		252-33305	CONNECTING SHAFT COLLAR, 2	レンケツツクカラ- (2)	1
12		252-32703	COMMUNICATION LEVER, UPPER	テ ンタツレハ - (ウエ)	1
13		SM-6051552-TP	SCREW M5 L=15	ロツカクアナホ ルト	1
14		SM-8040502-TP	SCREW M4X0.7 L=5	トメネツ M4X0.7 L=5	4
15		252-52404	BUSHING	フ ヲツシュ	2
16		252-32604	COMMUNICATION LINK	テ ンタツリンク	1
17		252-32901	COMMUNICATION LINK PIN	テ ンタツリンクピソ	2
18		252-32802	COMMUNICATION LEVER, LOWER	テ ンタツレハ - (ツタ)	1
19		SM-6051552-TP	SCREW M5 L=15	ロツカクアナホ ルト	1

20. TRANSMISSION COMPONENTS (1)

電装関係 (1)

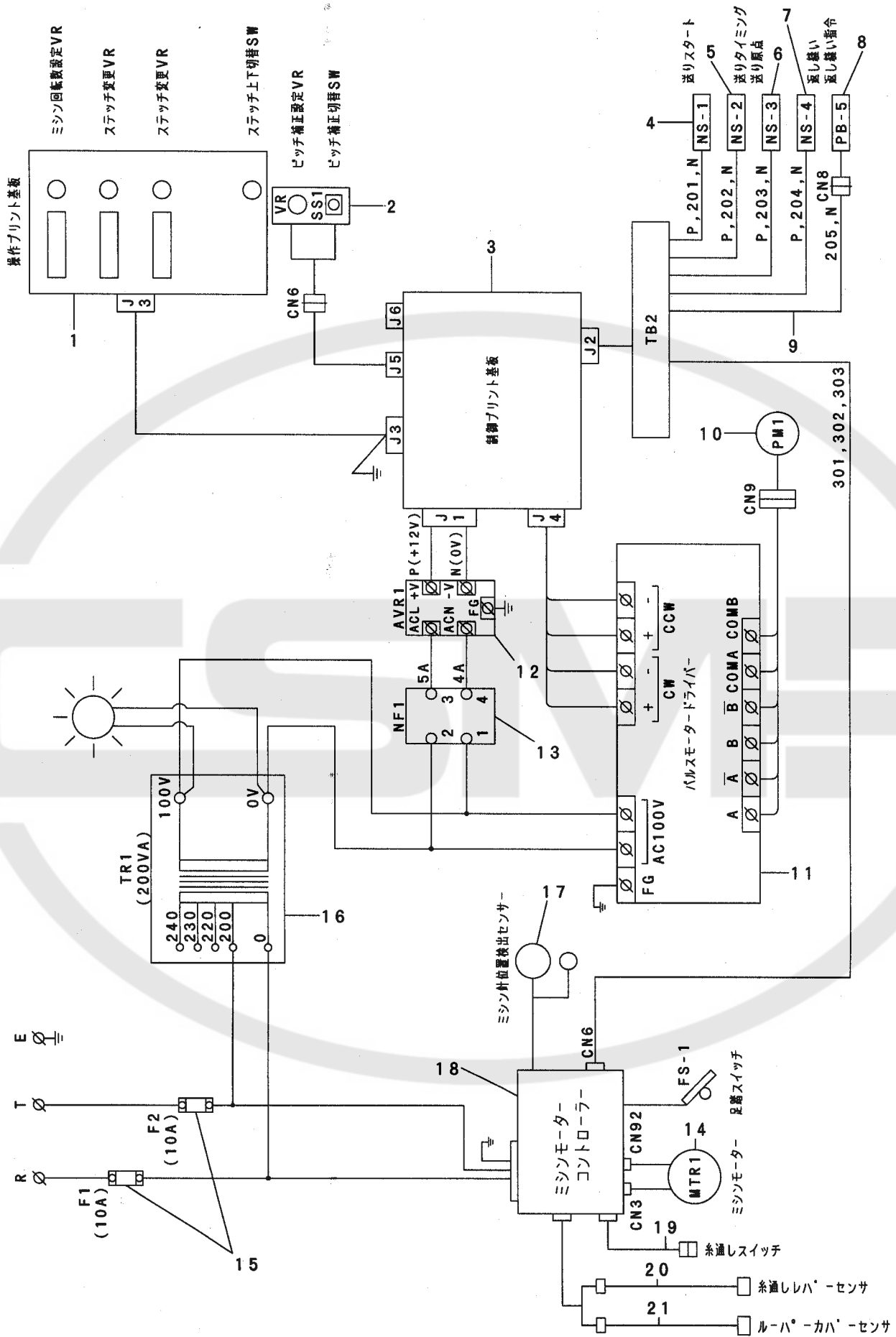


REF. NO	NOTE	PART NO.	DESCRIPTION	ヒ ャ メ イ	Qty
1		252-08158	FG CABLE ASM., 3	FGケーブ ルクミ (3)	1
2		252-10352	CONTROL BASE POWER SOURCE ASM.	コントロ ルキハ ンテ ンケ ンクミ	1
3		252-08455	INPUT CABLE ASM.	ニユウリヨクケ-ブ ルクミ	1
4		252-08554	TB-2 CABLE ASM.	TB-2 ワタリケ-ブ ルクミ (1)	1
5		165-52952	TB-2 PASSAGE CABLE ASM. 2	TB-2 ワタリケ-ブ ルクミ(2)	1
6		252-08653	PITCH TRIMMING CABLE ASM.	ピ ッチホセイケ-ブ ルクミ1	1
7		165-54156	OPERATION CABLE ASM.	ソウサ ケ-ブ ルクミ	1
8		252-08257	PULSE OUTPUT CABLE ASM.	パ ルスシュツリヨクケ-ブ ルクミ	1
9		252-06558	CABLE ASM., 2	デ ンシ ャ ヲツリヨクケ-ブ ルクミ(2)	1
10		252-07259	NOISE FILTER ASM.	ノイズ フィルタ- クミ	1
11		252-06756	CABLE ASM., 4	デ ンシ ャ ヲツリヨクケ-ブ ルクミ(4)	1
12		252-08356	PULSE MOTOR CABLE ASM.	パ ルスモ-タ-ケ-ブ ルクミ	1
13		252-07457	POWER SOURCE ASM., 2	ト ライハ- デ ンケ ンクミ (2)	1
14		252-09651	TRANSFORMER CABLE ASM., 4	トランスケ-ブ ルクミ (4)	1



21. TRANSMISSION COMPONENTS (2)

電装関係 (2)



REF. NO	NOTE	PART NO.	DESCRIPTION	ト ヲ メ イ	Qty
1		165-54552	PANEL CIRCUIT BOARD ASM.	ソウサハ°ネル キハ°ソクミ	1
2		252-08950	PITCH TRIMMING BOX ASM.	ピ°ツチホセイケ-フ°ル クミ2	1
3	*	165-54461	CONTROL CIRCUIT BOARD ASM.	コントロールキハ°ソクミ	1
4		252-10451	NS-1 CABLE ASM.	NS-1 ケ-ア°ルクミ	1
5		252-10550	NS-2 CABLE ASM.	NS-2 ケ-ア°ルクミ	1
6		252-10659	NS-3 CABLE ASM.	NS-3 ケ-ア°ルクミ	1
7		252-10758	NS-4 CABLE ASM.	NS-4 ケ-ア°ルクミ	1
8		252-09255	PB-5 CABLE ASM., 2	PB-5 ケ-ア°ルクミ (2)	1
9		252-09156	PB-5 CABLE ASM., 1	PB-5 ケ-ア°ルクミ (1)	1
10		252-08851	PULSE MOTOR ASM.	ハ°ルスモ-タ- クミ	1
11		252-12507	PULSE MOTOR DRIVER	ハ°ルスモ-タ-クト°ウソウチ	1
12		252-12705	SWITCHING POWER SUPPLY	スイッチング°デ°ンケ°ン	1
13		252-07259	NOISE FILTER ASM.	ノイズ°フィルタ- クミ	1
14	*	MSC-M6000AA0	MOTOR COMPLETED 200-240VCE	モ-タカンセイヒン200-240V	1
15		HF-0015010-00	FUSE	ヒューズ°	1
16		252-12606	TRANSFORMER	セイキ°ヨトランス	1
17		MSC-M80000A0	SYNCHRONIZER ASM.	シンクロナイザ°-クミ	1
18	*	MSC-M2012DAZ	SC380(230V)FLS	SC-380(230V)FLS	1
19	01	251-62751	SWITCH ASM.	イトオソスイッチクミ	1
20		252-12259	NS-6 CABLE ASM.	NS-6ケ-ア°ルクミ	1
21		252-12150	NS-5 CABLE ASM.	NS-5ケ-ア°ルクミ	1

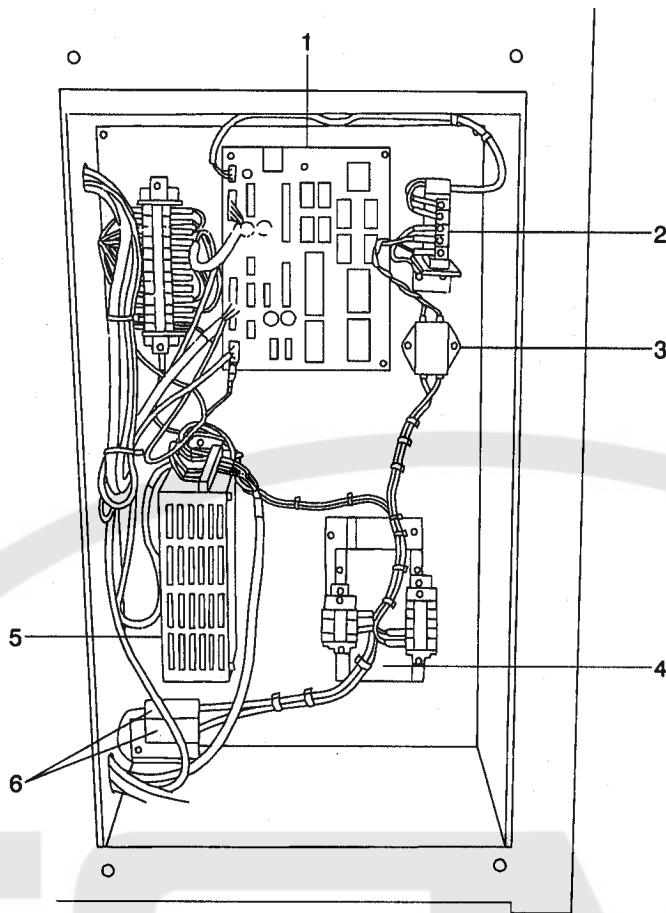
NOTE (注記)

01....OPTIONAL PARTS

オプション部品

22. TRANSMISSION COMPONENTS (3)

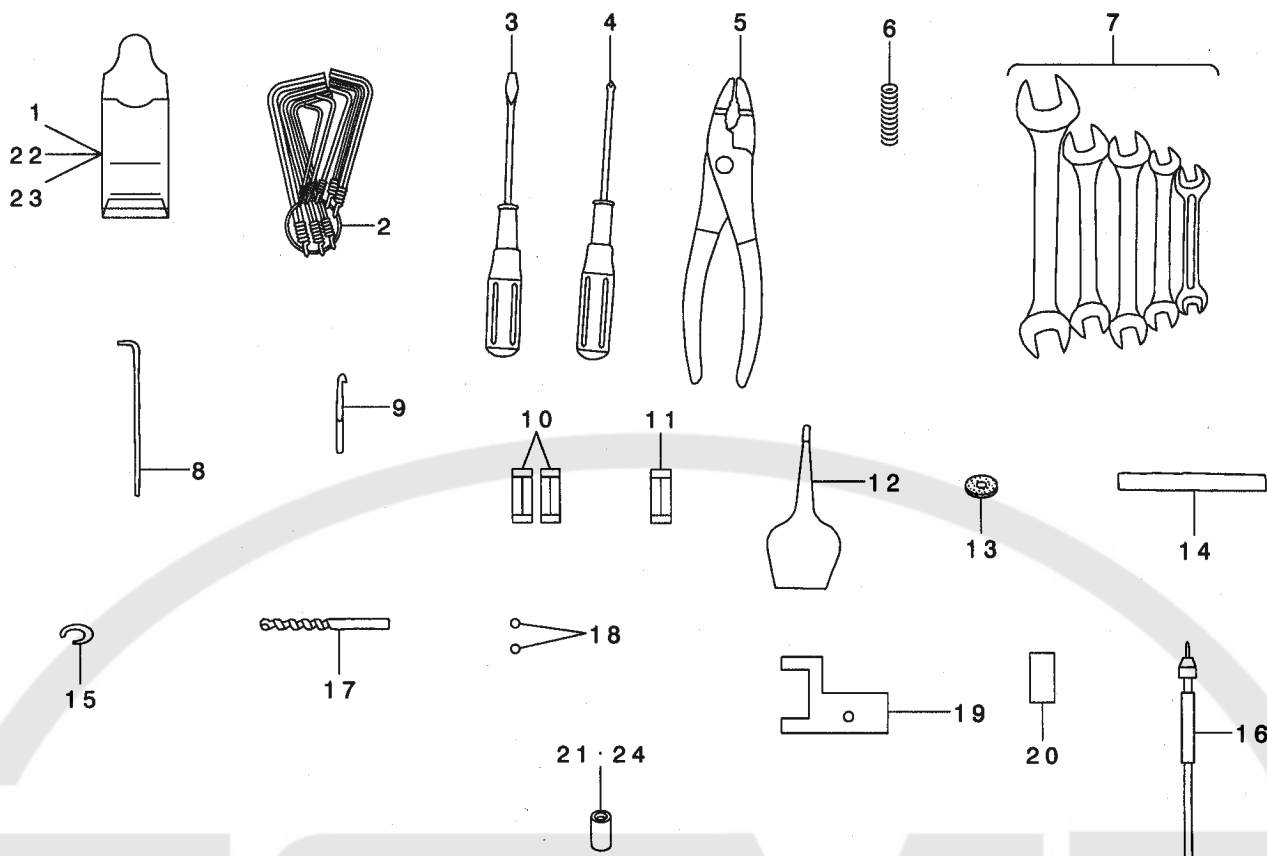
電装関係 (3)



REF. NO	NOTE	PART NO.	DESCRIPTION	トヨタ	Qty
1	*	165-54461	CONTROL CIRCUIT BOARD ASM.	コントロール基板	1
2		252-12705	SWITCHING POWER SUPPLY	スイッチング電源	1
3		252-07259	NOISE FILTER ASM.	ノイズフィルター	1
4		252-12606	TRANSFORMER	変圧器	1
5		252-12507	PULSE MOTOR DRIVER	パルスモータードライバ	1
6		HF-0015010-00	FUSE	ヒューズ	2

23. ACCESSORIES COMPONENTS

付属品関係



REF. NO	NOTE	PART NO.	DESCRIPTION	品名	Qty
1	01	MDP-N10A000T	NEEDLE ASM. DPN-1032B38	ハリ DPN-1032B38 10ホﾞ ツンイ	1
2		G9101-116-0A0	L-SHAPED WRENCH ASM.	Lホﾞ タレンチ 8ホﾞ ショクミ	1
3		B9110-012-000	SCREW DRIVER, MIDDLE	ドライハ - (チュウ)	1
4		G9119-116-000	DRIVER +	プラストライハ -	1
5		G5701-340-000	PLIER	プライヤ - (サキマカリ)	1
6		252-17704	STOP SPRING	ストップ スプリング	4
7		G9120-116-0A0	SPANNER ASM.	スパナ 4ホﾞ ショクミ	1
8		B9101-490-000	DRIVER	ドライハ -	1
9		166-33406	THREADING NEEDLE	イトトウツハリ	4
10		HF-0015010-00	FUSE	ヒューズ	2
11		HF-0012030-PO	FUSE 3A 125V REF NO.112	ヒューズ (3A)	1
12		A9102-062-BA0	OILER WITH OIL	アブラサシ (アブラライリ)	1
13		166-61704	RUBBER WASHER	ゴムワッシャ	4
14		166-81009	PIN	イチキメピン	1
15		G5513-340-000	RING	トメ	4
16		G5704-340-000	THREADING HOLDER	イトトオンホルダ -	1
17		177-79802	DRILL (D=0.3)	キリ (マル 0.3)	1
18		G5542-340-000	STEEL BALL	コウキユウ	2
19		253-81906	GAUGE	ゲージ	1
20		252-44807	RUBBER	イトアテゴム	1
21	04	252-50010	NEEDLE HOLDER PIN	ハリウケピン	2
22	02	MDP-N10B000T	NEEDLE DPN-1032B49	ハリ DPN-1032B49 10ホﾞ ツンイ	1
23	03	MDP-N10C000T	NEEDLE DPN-1032B32	ハリ DPN-1032B32 10ホﾞ ツンイ	1
24	03	252-34105	PIN (FOR #32)	ハリウケピン (32ホﾞ ショウ)	2

NOTE (注記)

01...FOR FLS-350NA
 02...FOR FLS-350NB
 03...FOR FLS-351NA
 04...FOR FLS-350NA, NB

FLS-350NA用
 FLS-350NB用
 FLS-351NA用
 FLS-350NA, NB用

24. LIST FOR INFORMATION OF CHANGE

変更情報リスト

As to the place changed, refer to the corresponding Rev.No.
 When previous parts(Obsoleted part)and new parts(Added parts)are
 not interchangeable with each other:
 In this case, even obsoleted parts(D.)can be ordered with the
 obsoleted part number, so select the parts with changed dates and
 place your orders.

変更箇所は、該当Rev.No.版をご参照ください。
 部品の互換性がない変更の場合は、削除された品番でも、ご注文できます。

29351004

No.1310-01 Rev.No.

*A: Added parts 追加部品 / D: Obsoleted parts 削除部品 / E: Erratum 訂正

* Rev. No.	Page 頁	Ref. No.	Parts No. 品番	* Rev. No.	Page 頁	Ref. No.	Parts No. 品番
D 00	2	51	251-62959	A 01	2	51	253-96052
				A 01	4	90	252-12457
				A 01	4	91	252-13257
D 00	8	62	MSC-M2012DAO	A 01	8	62	MSC-M2012DAZ
D 00	8	72	MSC-M6010AAO	A 01	8	72	MSC-M6000AAO
D 00	22	28	NM-6080001-SC	A 01	22	28	NM-6100001-SC
D 00	22	29	WS-0820002-KN	A 01	22	29	WS-1020002-KW
D 00	22	30	WP-0841601-SC	A 01	22	30	WP-1052001-SC
				A 01	22	87	166-69426
D 00	40	3	165-54453	A 01	40	3	165-54461
D 00	40	14	MSC-M6010AAO	A 01	40	14	MSC-M6000AAO
D 00	40	18	MSC-M2012DAO	A 01	40	18	MSC-M2012DAZ
D 00	40	1	165-54453	A 01	40	1	165-54461

NUMERICAL INDEX OF PARTS

索引

PART NO 品番	PAGE 頁	REF NO	PART NO 品番	PAGE 頁	REF NO	PART NO 品番	PAGE 頁	REF NO	PART NO 品番	PAGE 頁	REF NO
252-22605	26	7	252-38809	11	10	252-50903	18	5			
252-22803	24	11	252-38908	8	71	252-51000	4	29			
252-22902	34	1	252-39807	18	27	252-51109	4	76			
252-23009	34	16	252-40003	18	39	252-51109	6	5			
252-23405	32	35	252-40102	18	36	252-51208	2	45			
252-23801	2	44	252-40508	20	14	252-51406	18	37			
252-24007	28	14	252-41902	18	30	252-51505	20	73			
252-24106	28	10	252-42009	22	6	252-51604	4	54			
252-24205	28	13	252-42108	22	8	252-51604	6	11			
252-24304	28	11	252-42207	34	21	252-51802	4	56			
252-26200	6	1	252-42306	34	2	252-52008	14	42			
252-26309	6	6	252-42405	34	19	252-52008	16	6			
252-26705	6	33	252-42504	28	32	252-52008	22	21			
252-27208	30	14	252-42561	28	31	252-52107	22	33			
252-27604	30	34	252-42603	10	4	252-52206	22	35			
252-27901	30	85	252-42702	10	33	252-52305	2	26			
252-28008	30	86	252-42801	10	7	252-52404	36	15			
252-28511	30	40	252-42959	30	80	252-52503	30	41			
252-29915	30	43	252-43403	4	37	252-52602	32	26			
252-30301	20	16	252-43502	2	41	252-52701	30	49			
252-30400	32	50	252-43601	14	16	252-52800	32	77			
252-30509	32	1	252-43601	16	49	252-52909	20	20			
252-30608	32	16	252-43668	14	3	252-52909	32	59			
252-30806	32	11	252-43668	16	32	252-53006	32	8			
252-30905	32	48	252-43908	10	23	252-53105	30	83			
252-31002	32	5	252-44005	24	23	252-53204	10	8			
252-31101	32	10	252-44104	20	10	252-53303	10	17			
252-31200	32	21	252-44203	20	11	252-53402	30	26			
252-31309	32	87	252-44302	20	9	252-53402	30	29			
252-31408	32	27	252-44500	20	12	252-53402	30	56			
252-31507	32	30	252-44609	20	7	252-53501	28	35			
252-31705	32	41	252-44708	20	1	252-53600	28	30			
252-31804	32	58	252-44807	24	25	252-53600	34	23			
252-31903	32	83	252-44807	42	20	252-53709	32	34			
252-32000	32	63	252-45317	30	30	252-53808	20	24			
252-32109	32	80	252-45606	30	25	252-53907	20	21			
252-32208	32	73	252-45705	30	51	252-54301	14	39			
252-32315	32	81	252-45812	30	55	252-54301	16	2			
252-32406	32	65	252-45903	30	47	252-54509	20	3			
252-32505	32	28	252-46315	30	21	252-54608	10	32			
252-32604	36	16	252-46505	30	12	252-54707	22	24			
252-32703	36	12	252-46604	30	62	252-54905	22	26			
252-32802	36	18	252-46703	30	64	253-81005	22	14			
252-32901	36	17	252-46802	30	65	253-81203	22	40			
252-33016	36	5	252-46901	30	58	253-81500	8	91			
252-33115	32	4	252-47107	30	48	253-81906	42	19			
252-33206	36	7	252-47206	30	70	253-96052	2	51			
252-33305	36	11	252-47305	30	73	253-97456	34	32			
252-34006	14	36	252-47404	30	76	253-97902	4	80			
252-34006	16	29	252-47503	36	1						
252-34105	14	23	252-48204	4	45						
252-34105	16	35	252-48303	26	30						
252-34105	42	24	252-48402	26	31						
252-34303	4	52	252-48501	26	32						
252-34402	34	25	252-48600	30	24						
252-34501	34	4	252-48709	30	45						
252-34600	6	8	252-48907	30	57						
252-34709	4	46	252-49004	6	2						
252-35102	18	31	252-49103	6	7						
252-35409	2	1	252-49707	20	51						
252-35508	2	35	252-49855	20	72						
252-36100	2	15	252-49905	14	14						
252-36209	2	13	252-49905	16	47						
252-36407	2	24	252-49962	14	1						
252-36407	2	39	252-49962	16	30						
252-36506	4	5	252-50010	14	22						
252-36605	4	13	252-50010	16	34						
252-36704	4	23	252-50010	42	21						
252-37009	4	31	252-50101	24	18						
252-37108	4	58	252-50200	24	19						
252-37900	6	32	252-50309	18	11						
252-38304	2	54	252-50408	20	75						
252-38502	11	2	252-50507	20	81						
252-38551	11	1	252-50606	20	38						
252-38601	11	5	252-50705	8	89						
252-38700	11	3	252-50804	4	42						

MEMO



A series of horizontal lines for writing, consisting of 15 parallel lines spaced evenly down the page.



JUKI®

JUKI CORPORATION

INTERNATIONAL SALES H.Q.
8-2-1, KOKURYO-CHO, CHOFU-SHI
TOKYO 182-8655, JAPAN
PHONE : (81)3-3430-4001 to 4005
FAX : (81)3-3430-4909 . 4914 . 4984
TELEX : J22967

Copyright © 1998-2002 JUKI CORP.
本書の内容を無断で転載、複写することを
禁止します。
All rights reserved throughout the world.

JUKI 株式会社

〒182-8655 東京都調布市国領町8-2-1
TEL. 03-3480-1111(代表)

営業本部
TEL. 03-3430-4001(ダイヤルイン)

お買い求め、ご相談は
To order or for further
information,
please contact:

※このパーツリストは商品改良のため予告なく変更する事があります。
*The description covered in this parts list is subject to change for improvement of the commodity without notice.
※このパーツリストは、2002年4月 現在の商品仕様で編集したものです。
*This parts list is edited in accordance with the product specifications as of April 2002.