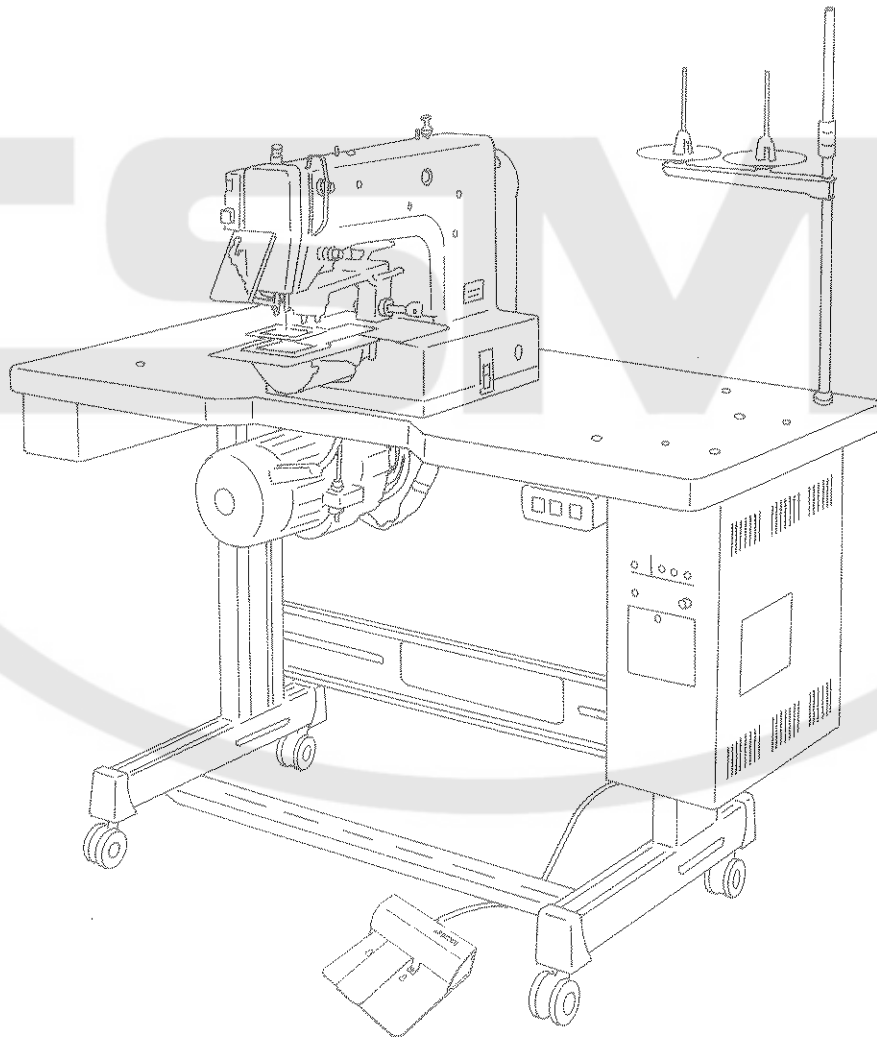


JUKI

Compact Type 1-Needle Lockstitch
Computer Control Cycle Machine
小型電子サイクルマシン

AMS-205B
AMS-206B

PARTS LIST



HOW TO MAKE USE OF THIS PARTS LIST

パーツリストの見方

- The part numbers of parts shown in the figure indicate the corresponding numbers (Ref. No.) shown by the index.
図に示された部品の品番は、図にふられているNo (Ref.No)に対応するインデックスによって、その品番かわかります
- Explanation of codes
記号の説明

1) Codes on the "Note" column "注記"欄の記号

- ☆ means this part is changed from the previous parts list.
前回のパーツリストに対して今回変更された部品を意味します
- #01 refers to the "Note" explanation at bottom of page.
ページ下の"注記"の説明を参照して下さい

2) Codes on the "E.C. (Engineering change)" column "変更年月"欄の記号

- A.10/83 ... Added from October, 1983
1983年10月より追加された。
- D.10/83 ... Obsoleted from October, 1983
1983年10月より削除された。

③ When previous parts (Obsoleted part) and new parts (Added parts) are not interchangeable with each other:
部品の互換性がない変更の場合

In this case, even obsoleted part (D.) can be ordered with the obsoleted part number, so select the parts with changed dates and place your orders.
この場合は削除(D)された品番でもご注文できますから、変更年月により、いずれかの部品を選択してご注文下さい。

Example (例)

Ref. No.	Note	Part No.	Description	E.C.	品名	Amt. Req.
	注記	品番		変更年月		数量
1	☆	B1401-100-000	Needle bar	D.10/83	ハリホー	—
1-1	☆	B1401-100-000-A	Needle bar	A.10/83	ハリホー	1
2	☆	B1105-200-000	Frame cover	D.10/83	B1105-300-000	—
	☆	B1105-300-000	Frame cover	A.10/83	フレームカバー	1

④ In case when previous parts and new part are interchangeable with each other:
部品の互換性がある場合の変更

In this case, the new part is replaced on the "品名 (Japanese)" column of the previous parts, so please order by the new part number.
この場合は、旧部品の和文品名欄にそれにかわる新しい品番が記入してありますので、新しい品番でご注文下さい。

⑤ C.10/83

1	☆	B1105-500-000	Frame cover	C.10/83	B1105-000-000	1
		↑ Correct No. 正しい品番			↑ Wrong No. 誤り品番	

Please order by the correct part number.
正しい品番でご注文下さい。

- M.10/83 ... The amount required is changed from October, 1983
The new amount required is shown in the "Amt. Req." column.
1983年10月より数量が変更になった。この場合数量欄には新しい数量が表示してあります。

3) Codes on the "Amt. Req." column "数量"欄の記号

- 2 ... Indicates amount required is 2.
数量、2個を表わします。
- 2.0 ... Indicates length in meters. (unit is meter)
長さ、2メートルを表わします。(単位はメートルです)
- ... Indicates parts obsoleted from the parts list.
このパーツリストから削除された部品です。
- (1) ... Indicates sub parts which construct the assembly part.
Assembly part is shown as "asm." and クミ in Japanese, in the "Description" column.
組部品を構成している子部品を表わします。組部品は品名欄に英文で "asm." 和文でクミと表示してあります。

When Ordering The Spare Parts:

In order to ensure that we deliver the correct LIST parts to you, please state when ordering the corresponding PART NUMBER (ex. B1109-012-A00) and also the PARTS LIST NUMBER (ex. 0010-01, given at the bottom right of the cover) or the MACHINE SERIAL NUMBER, because there are some parts which have been changed.

補用部品注文の際のご注意

このパーツリストに記載されている補用部品をご注文の際は、部品の番号(例えば、B1109-012-A00)でご注文下さい。合わせて、ご覧のパーツリストの管理番号(表紙右下、例えば、No0010-01)又は、機械番号をご連絡頂ければ幸いです。又、改良のため部品の一部が変更になる場合がありますのでご了承下さい。

CONTENTS

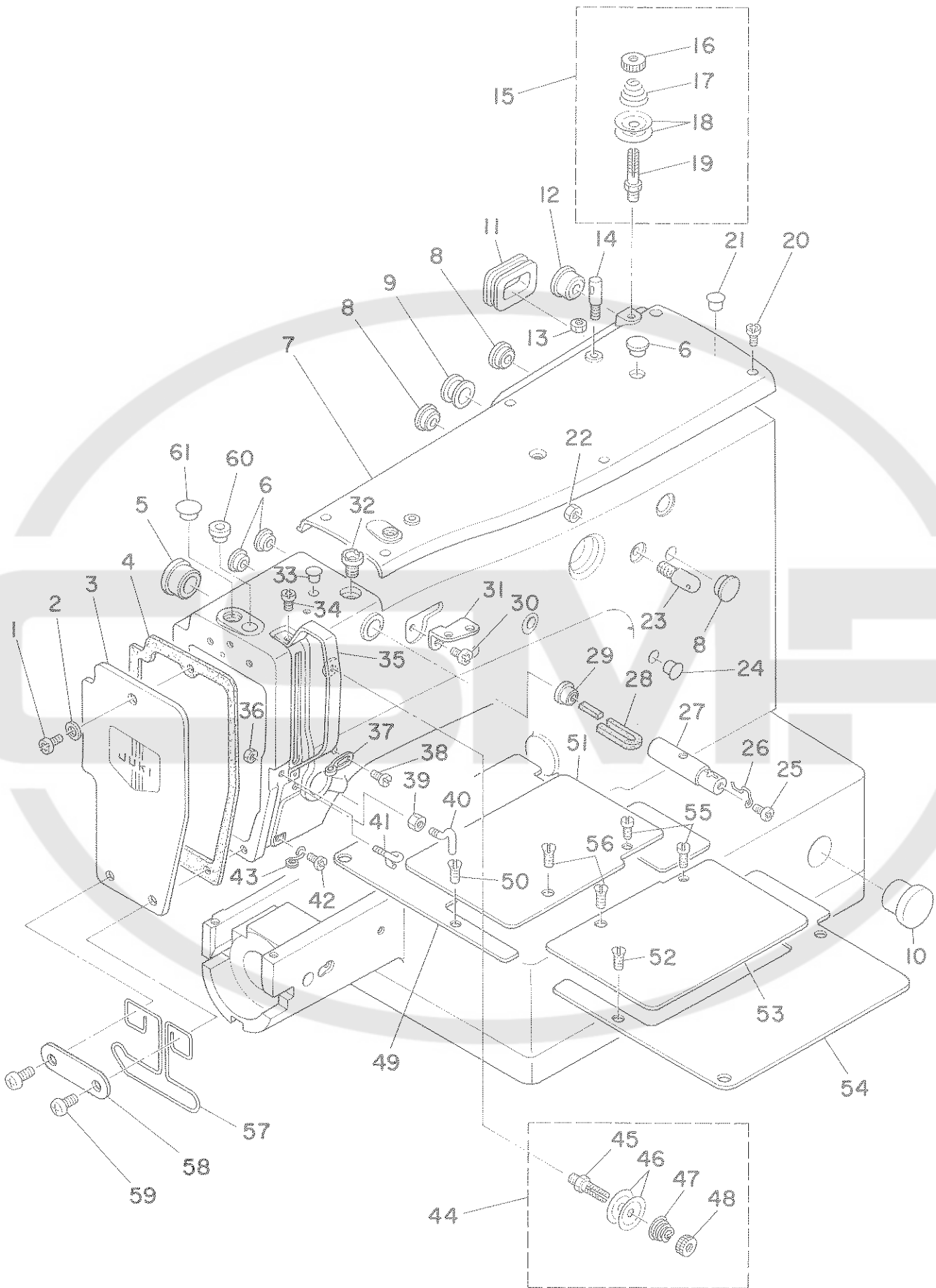
目 次

1.	FRAME & MISCELLANEOUS COVER COMPONENTS (1)	1
	頭部・外装関係 (1)	
2.	FRAME & MISCELLANEOUS COVER COMPONENTS (2)	2
	頭部・外装関係 (2)	
3.	MAIN SHAFT & NEEDLE BAR COMPONENTS	5
	上軸・針棒関係	
4.	PRESSER PLATE COMPONENTS	7
	押え関係	
5.	TENSION RELEASE COMPONENTS	8
	糸ゆるめ関係	
6.	SHUTTLE DRIVER SHAFT COMPONENTS	9
	下軸関係	
7.	WIPER & TENSION CONTROLLER COMPONENTS	11
	ワイパー・糸調子関係	
8.	X, Y DRIVE COMPONENTS	13
	X, Y 駆動関係	
9.	X, Y STEPPING MOTOR COMPONENTS	15
	X, Y ステッピングモーター関係	
10.	FEED MICHANISM COMPONENTS	17
	送り台関係	
11.	LUBRICATION COMPONENTS	19
	給油関係	
12.	SENSOR COMPONENTS	21
	センサー関係	
13.	AMS-206B EXCLUSIVE PARTS (PRESSER MECHANIM COMPONENTS)	23
	AMS-206B 専用部品 (中押え関係)	
14.	AMS-206B EXCLUSIVE PARTS (FEED MECHANISM COMPONENTS)	25
	AMS-206B 専用部品 (送り台関係)	
15.	AMS-206B EXCLUSIVE PARTS	27
	AMS-206B 専用部品	
16.	CONTROL BOX COMPONETS	29
	コントロールボックス関係	
17.	THREAD STAND COMPONENTS	31
	糸立装置関係	
18.	SPECIAL ORDER PARTS COMPONENTS	32
	特別注文部品関係	
	NUMERICAL INDEX OF PARTS	33
	索引	

Illustraton of this parts list is based on the model AMS - 2 0 5 B.
このパーツリストは AMS - 2 0 5 Bを基本にイラストを作成してあります。

1. FRAME & MISCELLANEOUS COVER COMPONENTS (1)

頭部・外装関係 (1)

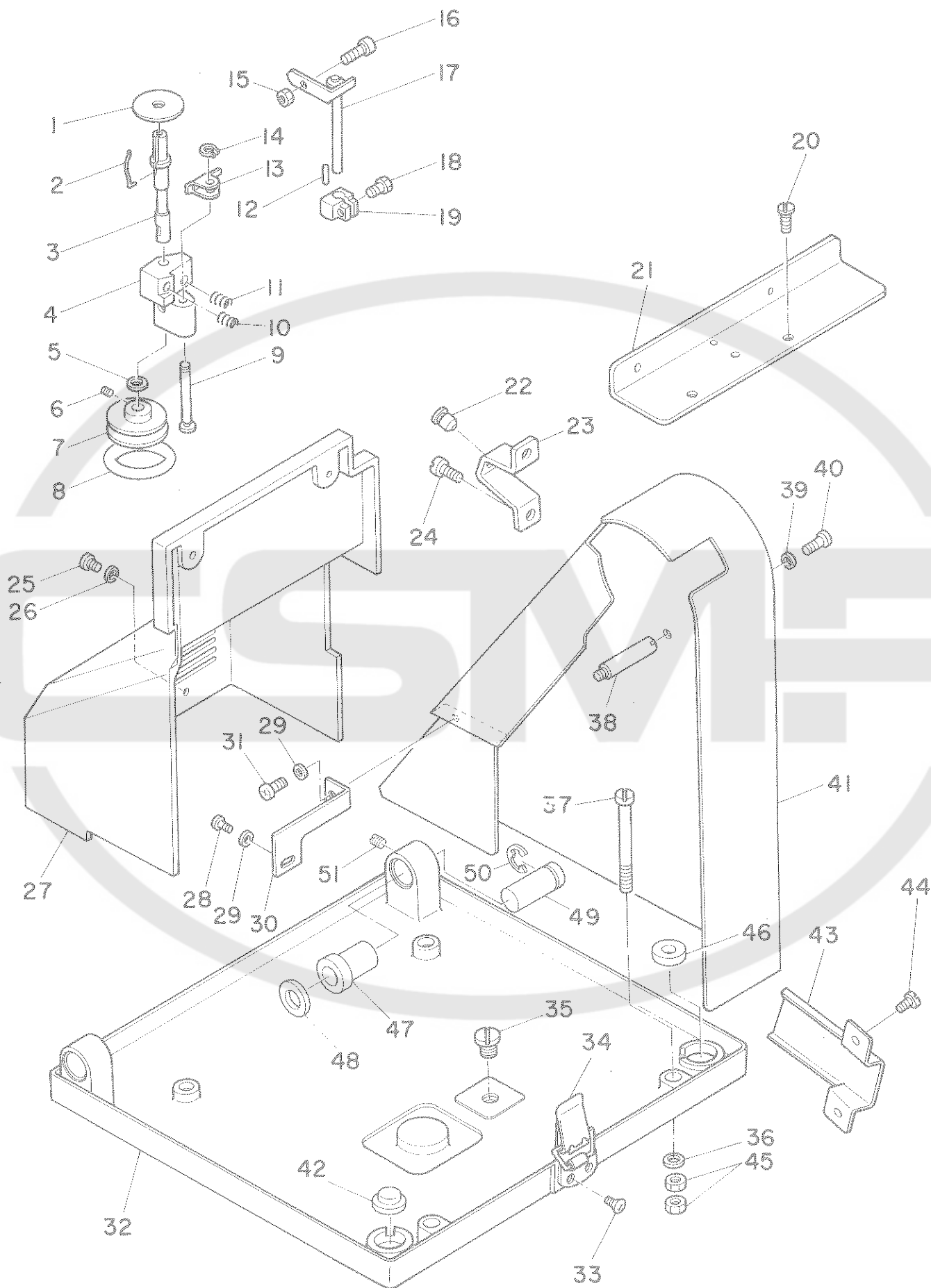


REF.NO.	NOTE	PART NO.	DESCRIPTION	ヒ ン メ イ	AMT.
1	#01	SS-4111015-SP	SCREW 11/64-40 L=10	ナハネシ 11/64-40 L=10	3
2	#01	WP-0480856-SP	WASHER 4.8X8.4X0.8	ヒラサカネ 4.8X8.4X0.8	3
3		B1105-205-0A0	FACE PLATE ASM.	メンブカハークミ	1
4		B1117-210-000	FACE PLATE GASKET	メンブカハハツキン	1
5		TA-2100904-RO	RUBBER PLUG	トメセン	1
6		TA-1050504-RO	RUBBER PLUG	トメセン	3
7		B1104-210-000-A	TOP COVER	シヨウメンカハ	1
8		TA-1250406-RO	RUBBER PLUG	トメセン D=12.5 L=4	3
9		B1126-210-000	WIRE BUSHING	コートブツシュ	1
10		TA-2351305-RO	RUBBER PLUG	トメセン D=23.5 L=11.5	1
11		B3515-210-000	RUBBER PLUG	トメセン J	2
12		B1150-490-000	RUBBER PLUG	ウワオクリレンケツウチ キヤツブ	1
13		NS-6110310-SP	NUT 11/64-40	ロツカクナツト 11/64-40	1
14		100-07003	THREAD GUIDE PIN	イトマキ アンナイホ	1
15		B1115-232-0A0	TENSION CONTROLLER NO.1	タイル イトチヨシ クミ	1
16		B3125-012-000	THREAD TENSION STUD NUT	イトチヨシ ナツト	(1)
17		B1115-232-000	TENSION SPRING NO.1	タイル イトチヨシ ハネ	(1)
18		B3126-012-000	TENSION DISC	イトチヨシガラ	(2)
19		B3123-352-000	TENSION POST NO.1	イトチヨシホ	(1)
20		SS-4111015-SP	SCREW 11/64-40 L=10	ナハネシ 11/64-40 L=10	6
21		B1405-012-000	CAP	キヤツブ	1
22		NS-6150310-SP	NUT 15/64-28	ロツカクナツト 15/64-28	1
23		B1123-280-000	THREAD GUIDE, NO.1	タイル イトアンナイ	1
24		TA-0850604-RO	RUBBER PLUG	トメセン	2
25		SS-4110515-SP	SCREW 11/64-40 L=5	ナハネシ 11/64-40 L=5	1
26		B1127-280-000	SILICON OIL THREAD GUIDE	イスレンイトアンナイ	1
27		135-01309	SILICON OIL PIPE	イスレンパイプ	1
28		135-01705	SILICON OIL FELT	イスレンフェルト	1
29		TA-1050504-RO	RUBBER PLUG	トメセン	1
30		SS-4150715-SP	SCREW 15/64-28 L=7	ナハネシ 15/64-28 L=7	1
31		B1111-232-000	THREAD GUIDE PLATE	イトアンナイ イタ	1
32		135-01408	SILICON OIL LUBRICATING HOLE	イスレン チュニユウケチ	1
33		TA-0750704-RO	RUBBER PLUG	トメセン	1
34		SS-4090715-SP	SCREW 9/64-40 L=7	ナハネシ 9/64-40 L=7	2
35		B1122-280-000	THREAD TAKE-UP LEVER OIL GAURD	テンヒンカハ	1
36		NS-6090310-SP	NUT 9/64-40	ロツカクナツト 9/64-40	1
37		B1128-552-000	FRAME THREAD GUIDE A	アーム イトアンナイ A	1
38		SS-3090610-SP	SCREW 9/64-40 L=6	マルネシ 9/64-40 L=6	1
39		NS-6090310-SP	NUT 9/64-40	ロツカクナツト 9/64-40	1
40		B1125-280-000	TENSION THREAD GUIDE (L-SHAPED)	Lカクタ イトアンナイ	1
41		B3114-771-000	TAKE-UP THREAD GUIDE	イトアンナイ	1
42		SS-4110715-SP	SCREW 11/64-40 L=7	ナハネシ 11/64-40 L=7	1
43		B1124-280-000	FRAME THREAD GUIDE (B)	アーム イトアンナイ B	1
44		B1115-232-0A0	TENSION CONTROLLER NO.1	タイル イトチヨシ クミ	1
45		B3123-352-000	TENSION POST NO.1	イトチヨシホ	(1)
46		B3126-012-000	TENSION DISC	イトチヨシガラ	(2)
47		B1115-232-000	TENSION SPRING NO.1	タイル イトチヨシ ハネ	(1)
48		B3125-012-000	THREAD TENSION STUD NUT	イトチヨシ ナツト	(1)
49		B1109-205-000	LEFT COVER	オクリタ イカハ ヒタリ	1
50		SS-1110840-SP	SCREW 11/64-40 L=8	サラネシ 11/64-40 L=8	3
51		B1111-205-000	AUXILARY COVER, LEFT	オクリタ イホシヨカハ ヒタリ	1
52		SS-1110840-SP	SCREW 11/64-40 L=8	サラネシ 11/64-40 L=8	3
53		B1110-205-000	AUXILARY COVER, RIGHT	オクリタ イホシヨカハ ミキ	1
54		B1108-205-000	RIGHT COVER	オクリタ イカハ ミキ	1
55		SS-7110720-SP	SCREW 11/64-40 L=7	マルヒラネシ 11/64-40 L=7	2
56		SS-1110840-SP	SCREW 11/64-40 L=8	サラネシ 11/64-40 L=8	2
57	#02	B1121-205-000	FINGER GUARD	エビガード	1
58	#02	B1122-205-000	FINGER GUARD WASHER	エビガードサカネ	1
59	#02	SS-4111215-SP	SCREW 11/64-40 L=12	ナハネシ 11/64-40 L=12	2
60		B3510-205-000	RUBBER PLUG	テツホウ トメセン	1
61		TA-1250804-RO	RUBBER PLUG	トメセン	2

Note(注記) #01....For domestic use
#02....For export

国内用
輸出用

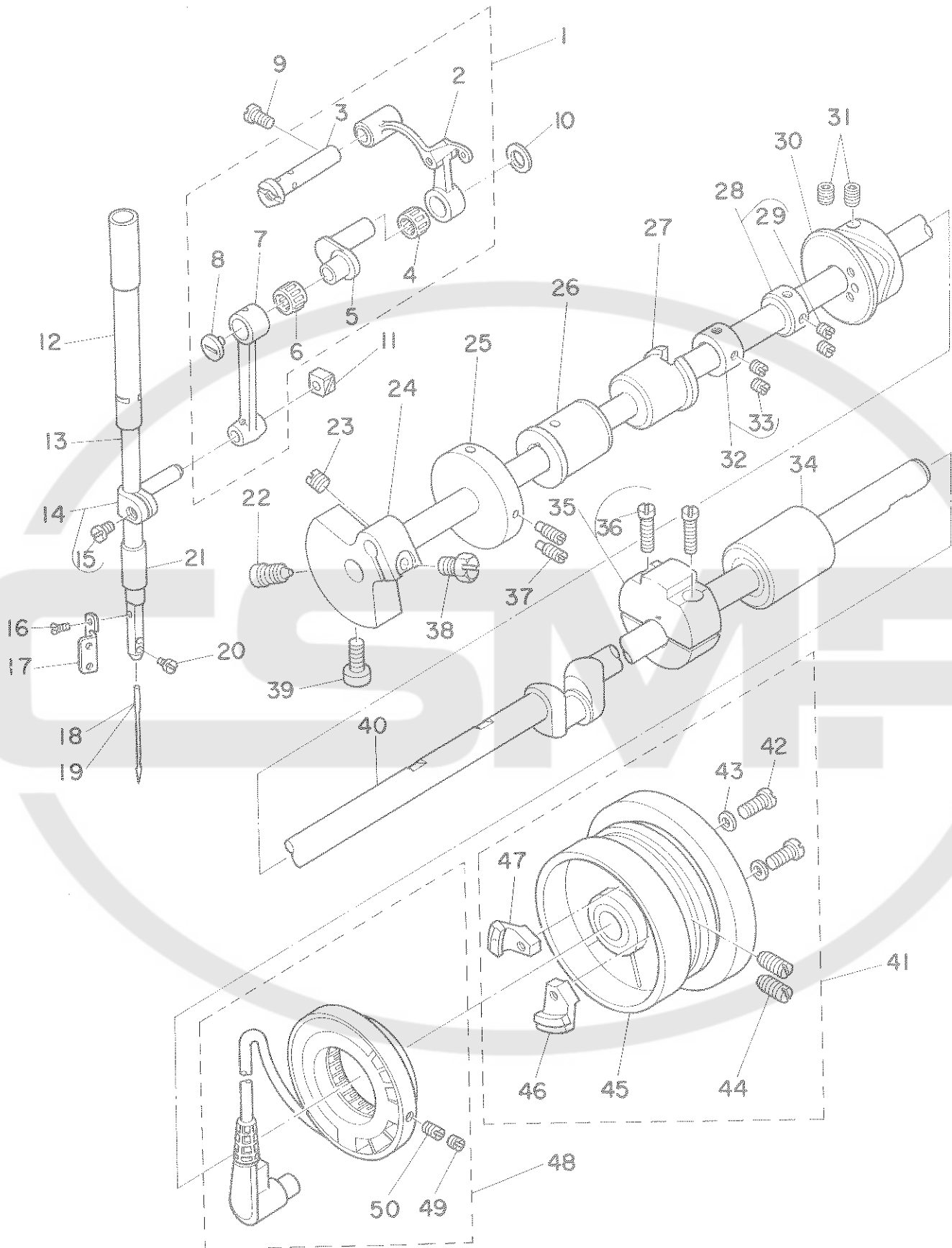
2. FRAME & MISCELLANEOUS COVER COMPONENTS (2)
 頭部・外装関係 (2)



REF.NO.	NOTE	PART NO.	DESCRIPTION	ヒンメイ	AMT.
1		B3205-210-000	CUSHION	ホ ^ホ ヒ ^ン サ ^サ	1
2		B3212-761-000	LATCH SPRING	ホ ^ホ ヒ ^ン トメハ ^ネ	1
3		B3204-210-000	SPINDLE	イトマキシ ^ク	1
4		B3210-210-000	BOBBIN WINDER BASE	イトマキシ ^ク タ ^イ	1
5		WP-0651056-SH	WASHER 6.5X11X1	ヒラサ ^カ ネ 6.5X11X1	1
6		SS-8110520-TP	SCREW 11/64-40 L= 4.5	トメネシ ^シ 11/64-40 L=4.5	2
7		B3211-210-000	BOBBIN WINDER WHEEL	イトマキク ^ル マ	1
8		B3212-210-000	FRICTION WHEEL	イトマキ マサツク ^ル マ	1
9		B3206-210-000	SCREW STUD	イトマキシ ^ク タ ^イ トメシ ^ク	1
10		B3209-210-000	SPRING B	イトマキ チヨウセツタイ ハ ^ネ B	1
11		B3208-210-000	SPRING A	イトマキ チヨウセツタイ ハ ^ネ A	1
12		PS-0150065-KP	SPRING PIN 1.5X6	スプリング ^ピ ン 1.5X6	1
13		B3207-210-000	TRIP LATCH	イトマキ チヨウセツタイ	1
14		D2430-555-B00	SNAP RING	カムローラ シ ^ク Cリング	1
15		NS-6110530-SP	NUT 11/64-40	ロツカクナツト 11/64-40	1
16		B3208-280-000	BOBBIN WINDER ADJUSTING SCREW	ホ ^ホ ヒ ^ン オサエ ホ ^ス	1
17		B3201-210-OA0	STOP LATCH ASM.	ホ ^ホ ヒ ^ン オサエ クミ	1
18		SS-9111020-TP	SCREW 11/64-40 L=10	ロツカクホ ^{ルト} 11/64-40 L=10	1
19		B3203-210-000	CAM	イトマキカム	1
20		SS-4111015-SP	SCREW 11/64-40 L=10	ナ ^ハ ネシ ^シ 11/64-40 L=10	2
21		B1115-205-000	SIDE COVER STOPPER	ソクメンカハ ^{ウケ} イタ	1
22		B1117-205-000	RUBBER PAD	トウブ ^{ササ} イ フ ^ツ シユ	1
23		B1116-205-000	FRAME SUPPORT	トウブ ^{ササ} イ	1
24		SS-7150910-TP	SCREW	マルヒラネシ ^シ 15/64-28 L=9	2
25		SS-4111015-SP	SCREW 11/64-40 L=10	ナ ^ハ ネシ ^シ 11/64-40 L=10	4
26		WP-0480856-SP	WASHER 4.8X8.4X0.8	ヒラサ ^カ ネ 4.8X8.4X0.8	2
27		B1106-205-000	SIDE COVER	ソクメンカハ ^{ウケ}	1
28		SS-4110815-SP	SCREW 11/64-40 L=8	ナ ^ハ ネシ ^シ 11/64-40 L=8	1
29		WP-0501016-SD	WASHER 5X10.5X1	ヒラサ ^カ ネ 5X10.5X1	2
30		B1118-205-000	BELT COVER SUPPORT	ハ ^{ルト} カハ ^{ウケ} イ	1
31		SS-4110515-SP	SCREW 11/64-40 L=5	ナ ^ハ ネシ ^シ 11/64-40 L=5	1
32		B1103-205-000	MACHINE BASE	ハ ^{ット} トリツケ ^タ イ	1
33		SM-1030801-SA	SCREW M3X0.5 L=8	サヲコネシ ^シ M3X0.5 L=8	4
34		B1131-210-OA0	PUNCH HINGE ASM.	ハ ^ン チシ ^{ヨウ} クミ	1
35		SS-7740740-SP	SCREW 3/8-28 L= 6.5	マルヒラネシ ^シ 3/8-28 L=6.5	1
36		WP-0551626-SD	WASHER 5.5X22.0X1.6	ヒラサ ^カ ネ 5.5X22X1.6	4
37		SM-6056550-SP	SCREW M5 L=65	ヒラネシ ^シ M5 L=65	4
38		B1120-205-000	BELT COVER SUPPORT	ハ ^{ルト} カハ ^{ウケ} シ ^チ ユウ	3
39		WP-0501016-SD	WASHER 5X10.5X1	ヒラサ ^カ ネ 5X10.5X1	3
40		SS-4111015-SP	SCREW 11/64-40 L=10	ナ ^ハ ネシ ^シ 11/64-40 L=10	3
41		B1107-205-000	BELT COVER	ハ ^{ルト} カハ ^{ウケ}	1
42		B1116-210-000	RUBBER PAD	ホ ^ウ シ ^ン ゴ ^ム	1
43		B1119-205-000	CABLE COVER	ケーブ ^ル カハ ^{ウケ}	1
44		SS-4110915-SP	SCREW 11/64-40 L=9	ナ ^ハ ネシ ^シ 11/64-40 L=9	2
45		NM-6050000-SC	NUT M5	ロツカクナツト M5X0.8 シ ^ユ	1
46		B1123-205-000	RUBBER PAD	ホ ^ウ シ ^ン ゴ ^ム ΔB	1
47		135-00400	RUBBER PLUG	ゴ ^ム フ ^ツ シユ	2
48		WP-1021016-SD	WASHER	ヒラサ ^カ ネ 10.2X18X1	2
49		B1107-280-000	BASE CONNECTING PIN	ハ ^{ット} トリツケ ^ピ ン	2
50		RE-0600000-K0	SNAP RING	E カ ^タ メ ^リ	2
51		SS-8150710-SP	SCREW 15/64-28 L=7	トメネシ ^シ 15/64-28 L=7	2

3. MAIN SHAFT & NEEDLE BAR COMPONENTS

上軸・針棒関係



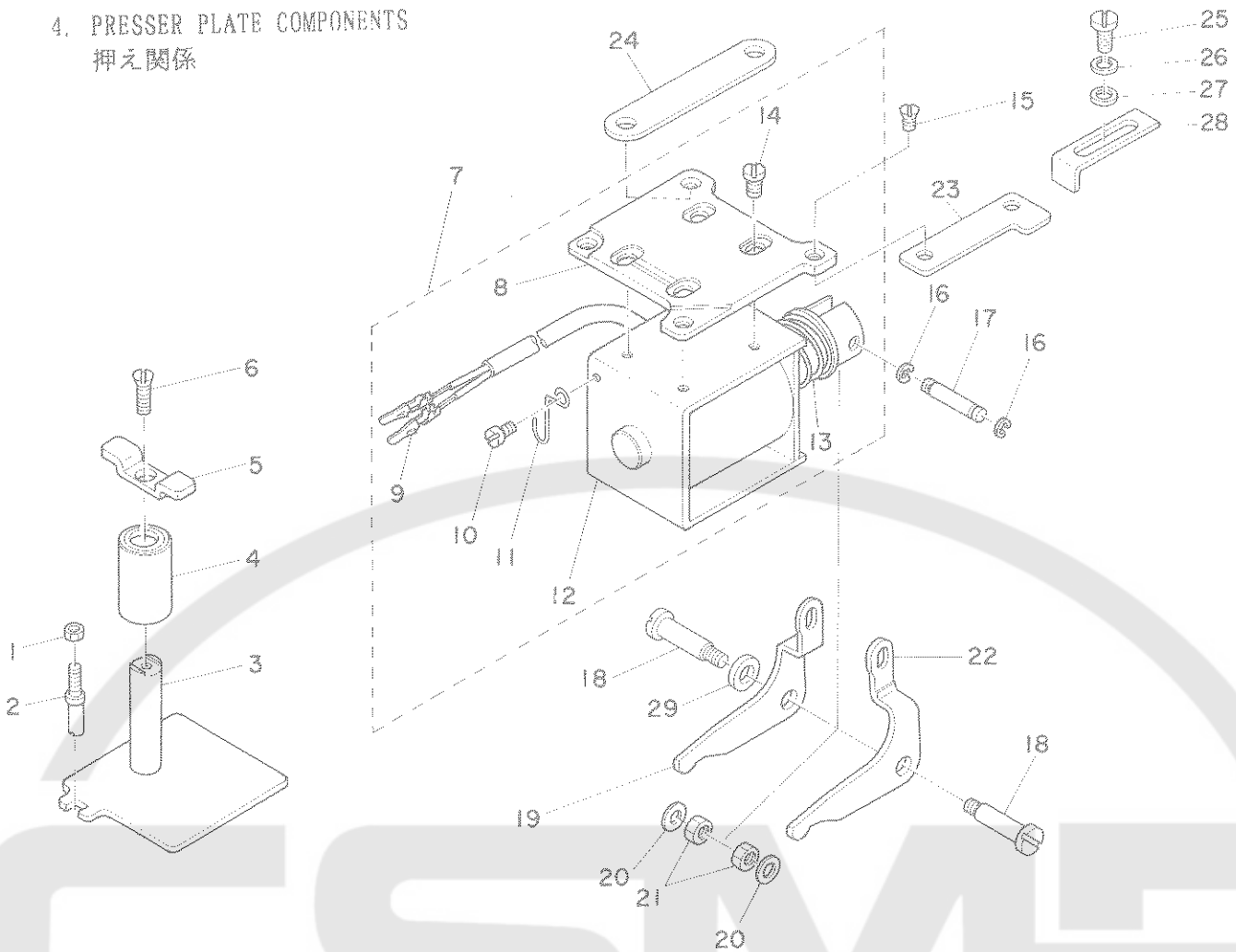
REF.NO.	NOTE	PART NO.	DESCRIPTION	ヒンメイ	AMT.
1		B1901-280-0B0	THREAD TAKE-UP LEVER ASM.	リンクデンピン クミ	1
2		B1901-280-0A0	THREAD TAKE-UP LEVER ASM.	デンピン クミ	(1)
3		B1904-280-000	TAKE-UP LEVER PIN	デンピン クランクピン	(1)
4		B1905-541-B00	NEEDLE BEARING, B	デンピン ニートルベアリング	(1)
5		B1203-280-000	NEEDLE BAR CRANK	ハリホークランク	(1)
6		B1411-804-C00	BEARING (C)	ハリクトールベアリング C	(1)
7		B1404-280-000	NEEDLE BAR CRANK ROD	ハリホークランクロッド	(1)
8		B1903-552-000	END SCREW LEFT	ヒタリネジ	(1)
9		SS-7151120-SP	SCREW 15/64-28 L=11	マルヒラネジ 15/64-28 L=11	1
10		B1223-771-000	THRUST WASHER,	ハリホークランク ワッシャー	1
11		B1414-232-000	CRANK SLIDE BLOCK	カクコマ	1
12		B1402-280-000	NEEDLE BAR BUSHING, UPPER	ハリホークメタル	1
13		B1401-280-000	NEEDLE BAR	ハリホーク	1
14		B1411-552-0A0	NEEDLE BAR CONNECTION ASM.	ハリホークタキ クミ	1
15		SS-6090670-TP	SCREW 9/64-40 L=6	ヒラネジ 9/64-40 L=6	(1)
16		SS-2060510-SP	SCREW 3/32-56 L=4.5	マルサラネジ 3/32-56 L=4.5	1
17		B1405-280-000	THREAD GUIDE	ハリホークイトアソナイ	1
18	#01	MC-2005010-00	NEEDLE #100	ハリ 134 100	1
19		MDP-500B1400	NEEDLE DPX5 #14	ハリ DPX5 #14	1
20		SS-6080340-SP	SCREW 1/8-44 L=3.0	ヒラネジ 1/8-44 L=2.9	1
21		B1403-280-000	NEEDLE BAR BUSHING, LOWER	ハリホークシタメタル	1
22		SS-6681712-TP	SCREW 9/32-28 L=16.5	6カクアナホルト 9/32-28L=16.5	1
23		SS-8660610-TP	SCREW 1/4-40 L=6	トメネジ 1/4-40 L=6	1
24		B1202-280-000	COUNTERWEIGHT	ツリアイオモリ	1
25		B3213-205-000	BOBBIN WINDER DRIVING WHEEL	イトマキケトルウシヤ	1
26		B1202-210-000	BUSHING, FRONT	ウワシヤク マエメタル	1
27		B1203-210-000	BUSHING, INTERMEDIATE	ウワシヤク ナカメタル	1
28		CS-147101A-SH	THRUST COLLAR ASM. D=14.72 W=10	スラストウケ D=14.72 W=10 クミ	1
29		SS-8110410-TP	SCREW 11/64-40 L= 3.5	トメネジ 11/64-40 L=3.5	(2)
30		B2401-205-000	THREAD TRIMMER CAM	イトキリカム	1
31		SS-8661012-TP	SCREW	トメネジ	2
32		CS-147101A-SH	THRUST COLLAR ASM. D=14.72 W=10	スラストウケ D=14.72 W=10 クミ	1
33		SS-8660610-TP	SCREW 1/4-40 L=6	トメネジ 1/4-40 L=6	(2)
34		B1204-210-0A0	BUSHING, REAR	ウワシヤク ウシロメタル クミ	1
35		B1207-205-0A0	CRANK BALANCER ASM.	クランクバランサ	1
36		SS-6122510-SP	SCREW 3/16-28 L=25	ヒラネジ 3/16-28 L=25	(2)
37		SS-8111610-SP	SCREW 11/64-40 L=15.5	トメネジ 11/64-40 L=15.5	2
38		SS-9661230-CP	SCREW 1/4-40 L=12	ロツカクホルト 1/4-40 L=12	1
39		SS-6151412-TP	SCREW 15/64-28 L=14	ロツカクアナホルト 15/64-28	1
40		B1201-210-000	MAIN SHAFT	ウワシヤク	1
41		B1205-210-0B0	HAND WHEEL ASM.	ハズミグールマ クミ	1
42		SS-6111210-SP	SCREW 11/64-40 L=12	ヒラネジ 11/64-40 L=12	(2)
43		WP-0450801-SD	WASHER 4.5X10.0X0.8	ヒラサキガネ 4.5X10X0.8	(2)
44		SS-8151550-SP	SCREW 15/64-28 L=15	トメネジ 15/64-28 L=15	(2)
45		B1205-210-0A0	HAND WHEEL ASM.	ハズミグールマ クミ	(1)
46		B1208-210-0A0	SOLENOID INSTALLING PLATE ASM.	マクネット トリツケタイ クミ	(1)
47		M4007-110-0AB	MAGNET BASE ASM. B	マクネット トリツケタイ B クミ	(1)
48		B1209-210-0A0	GENERATOR STATOR ASM.	ハツチンキ ステータ クミ	1
49		SS-8110422-TP	SCREW 11/64-40 L=4	トメネジ 11/64-40 L=4	(1)
50		SS-8111010-TP	SCREW 11/64-40 L=9.5	トメネジ 11/64-40 L=9.5	(1)

Note (注記) #01.....For JE

JE用

4. PRESSER PLATE COMPONENTS

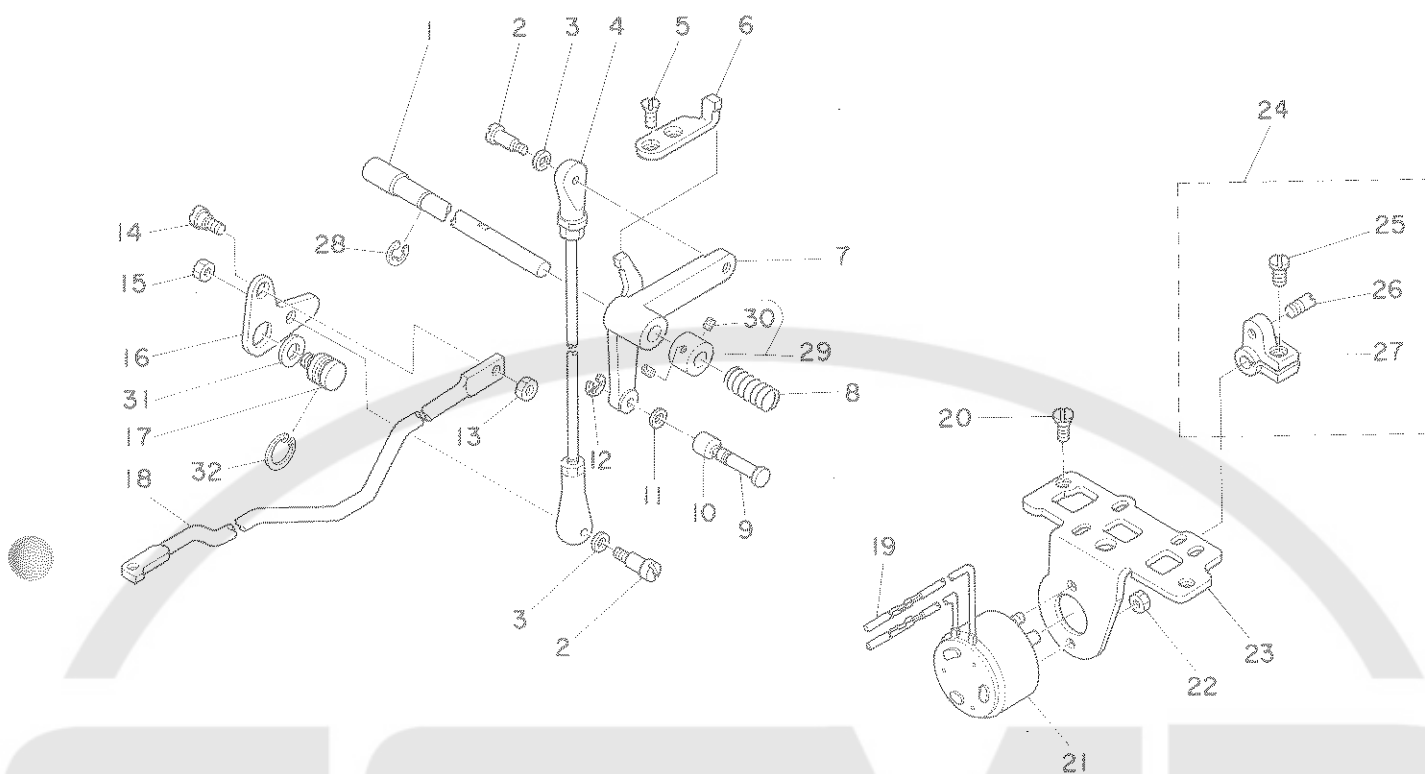
押え関係



REF. NO.	NOTE	PART NO.	DESCRIPTION	品名	AMT.
1		NS-6110420-SP	NUT 11/64-40	ロツカケナツト 11/64-40	1
2		B1505-210-000	SCREW STUD	オサエイタ マワリトメ	1
3		B1502-205-0A0	FEED PLATE CARRIER BAR ASM.	オサエイタ ケツコウ	1
4		SB-7120001-00	SLIDE BEARING	スライト シツクウケ	1
5		B1511-205-000	UPPER PLATE	オサエウワイタ	1
6		SS-2621540-SP	SCREW 3/16-32 L=15	マルサラネシ 3/16-32 L=15	1
7		B1508-210-0AB	SOLENOID ASM.	ヌノオサエソレノイト (ケミ)	1
8		B1507-210-000	SOLENOID INSTALLING PLATE	ソレノイト コチイハン	(1)
9		D6042-555-B00	PIN-SHAPE TERMINAL, FEMALE	ピン ターミナル メス	(2)
10		SS-7110510-SP	SCREW 11/64-40 L=5	マルヒラネシ 11/64-40 L= 5	(1)
11		B3508-210-000	OIL TUBE HOLDER	ビニール ハイブオサエ	(1)
12		B1508-210-00B	SOLENOID	ヌノオサエソレノイト	(1)
13		B1515-210-000	SPRING	ヌノオサエソレノイト モトシハネ	(1)
14		SS-7110820-SP	SCREW	マルヒラネシ	(4)
15		SS-2111010-TP	SCREW 11/64-40 L=9.5	マルサラネシ 11/64-40 L=9.5	4
16		RE-0320000-K0	SNAP RING 3.2	Eカトメワ 3.2	2
17		B1504-210-000	CONNECTING SHAFT	ソレノイト レンケツジク	1
18		B1509-210-000	CONNECTING SCREW	オサエリンクジク	2
19		B1504-205-000	PRESSER LINK, LEFT	オサエリンク ヒタリ	1
20		WP-0651056-SD	WASHER 6.5X11X1	ヒラサカネ 6.5X11X1	2
21		NS-6150310-SP	NUT 15/64-28	ロツカケナツト 15/64-28	2
22		B1501-205-000	PRESSER LINK, RIGHT	オサエリンクミキ	1
23		B1513-212-000	SPACER A	ヌノオサエソレノイト スパ-サ (A)	1
24		B1520-212-000	SPACER B	ヌノオサエソレノイト スパ-サ (B)	1
25		SS-6121220-TP	SCREW 3/16-28 L=11.5	ヒラネシ 3/16-28 L=11.5	1
26		WS-0521010-KP	SPRING WASHER 5.2X8.5X1.0	ハネサカネ 5.2X8.2X1	1
27		WP-0550800-SP	WASHER 5.5X10X0.8	ヒラサカネ 5.5X10X0.8	1
28		B1512-205-000	PRESSER SUPPORT BRACKET	オサエ チヨウセツイタ	1
29		B1505-205-000	SPACER	オサエリンクスパ-ンサ	1

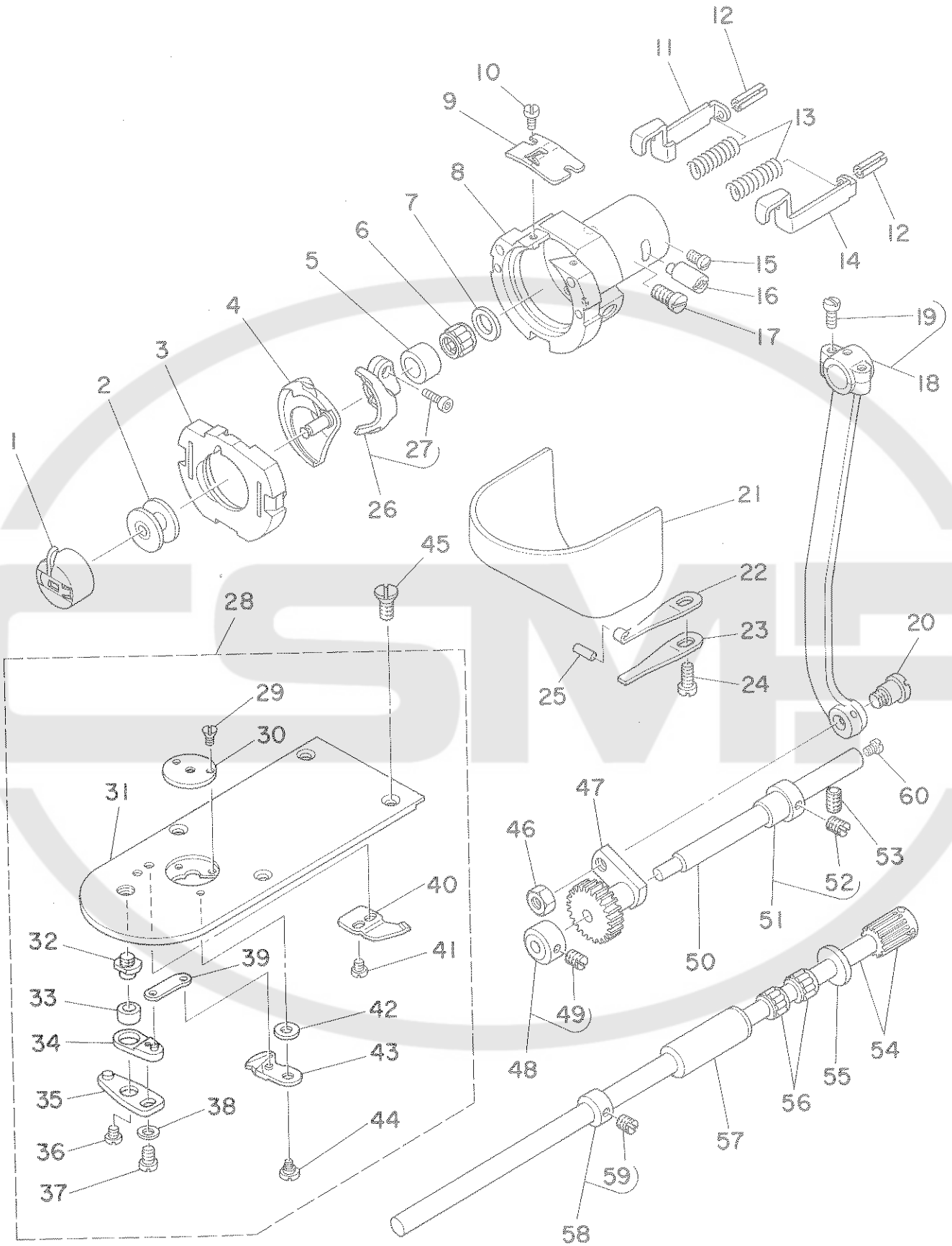
5. TENSION RELEASE COMPONENTS

糸ゆるめ関係



REF.NO.	NOTE	PART NO.	DESCRIPTION	ヒソメイ	AMT.
1		B2408-205-000	CAM SHAFT	イトネリカム シツク	1
2		SD-0500803-TP	HINGE SCREW D=5 H=8	タソネシ D=5 H=8	2
3		WP-0501016-SD	WASHER 5X10.5X1	ヒラサカネ 5X10.5X1	2
4		B2407-210-000	CONNECTING ROD	イトネリ レンクツロツト	1
5		SS-2110920-TP	SCREW 11/64-40 L=8.5	マルサラネシ 11/64-40 L=8.5	2
6		B2412-210-000	STOPPER	ジユウトウシ スツハ	1
7		B2404-210-000	CAM INSTALLING LINK	カムシユトウシ	1
8		B2415-205-000	SPRING	イトネリモトシハネ	1
9		B2405-210-000	SHAFT	イトネリ コロシツク	1
10		D2427-555-B00-B	CAM ROLLER	カムローラ	1
11		B2409-205-000	CAM ROLLER WASHER	カム ローラ サカネ	1
12		D2430-555-B00	SNAP RING	カムローラ シツク クリンク	1
13		NS-6120310-SP	NUT 3/16-28	ロツカクナツツ 3/16-28	1
14		SD-0650305-TP	HINGE SCREW D= 6.5 H= 3	タソネシ D=6.5 H=3	1
15		NS-6110430-SP	NUT 11/64-40	ロツカクナツツ 11/64-40	1
16		B2411-210-000	THREAD TRIMMER LINK	イトネリ リンク	1
17		B2410-205-000	HINGE SCREW	イトネリ リンクネシ	1
18		B2413-205-000	KNIFE DRIVING BAR	イトネリレンクツボウ	1
19		D6042-555-B00	PIN-SHAPE TERMINAL, FEMALE	ピン ターミナル メス	2
20		SS-2110920-TP	SCREW 11/64-40 L=8.5	マルサラネシ 11/64-40 L=8.5	2
21		B2403-210-000	SOLENOID	イトネリ マクネツト	1
22		NM-6040003-SC	NUT	ロツカクナツツ M4X0.7 3シュ	2
23		B2402-210-000	SOLENOID INSTALLING BASE	イトネリ トリツケタイ	1
24		B2409-210-0A0	SOLENOID ARM ASM.	イトネリ マクネツトウチ クミ	1
25		SS-6121210-SP	SCREW 3/16-28 L=12	ヒラネシ 3/16-28 L=12	(1)
26		B2410-210-000	PIN	イトネリ マクネツトウチピン	(1)
27		B2409-210-000	SOLENOID ARM	イトネリ マクネツトウチ	(1)
28		RE-0700000-K0	E-SHAPED SNAP RING (7MM)	Eカトメワ 7	1
29		CS-080081F-SH	THRUST COLLAR ASM.	スラストウケ クミ	1
30		SS-8110422-TP	SCREW 11/64-40 L=4	トメネシ 11/64-40 L=4	(2)
31		135-15200	WASHER	イトネリリンク サカネ	1
32		RC-1021011-KP	RETAINING RING 10.2	Cカトメワ 10.2	1

6. SHUTTLE DRIVER SHAFT COMPONENTS
 下軸関係

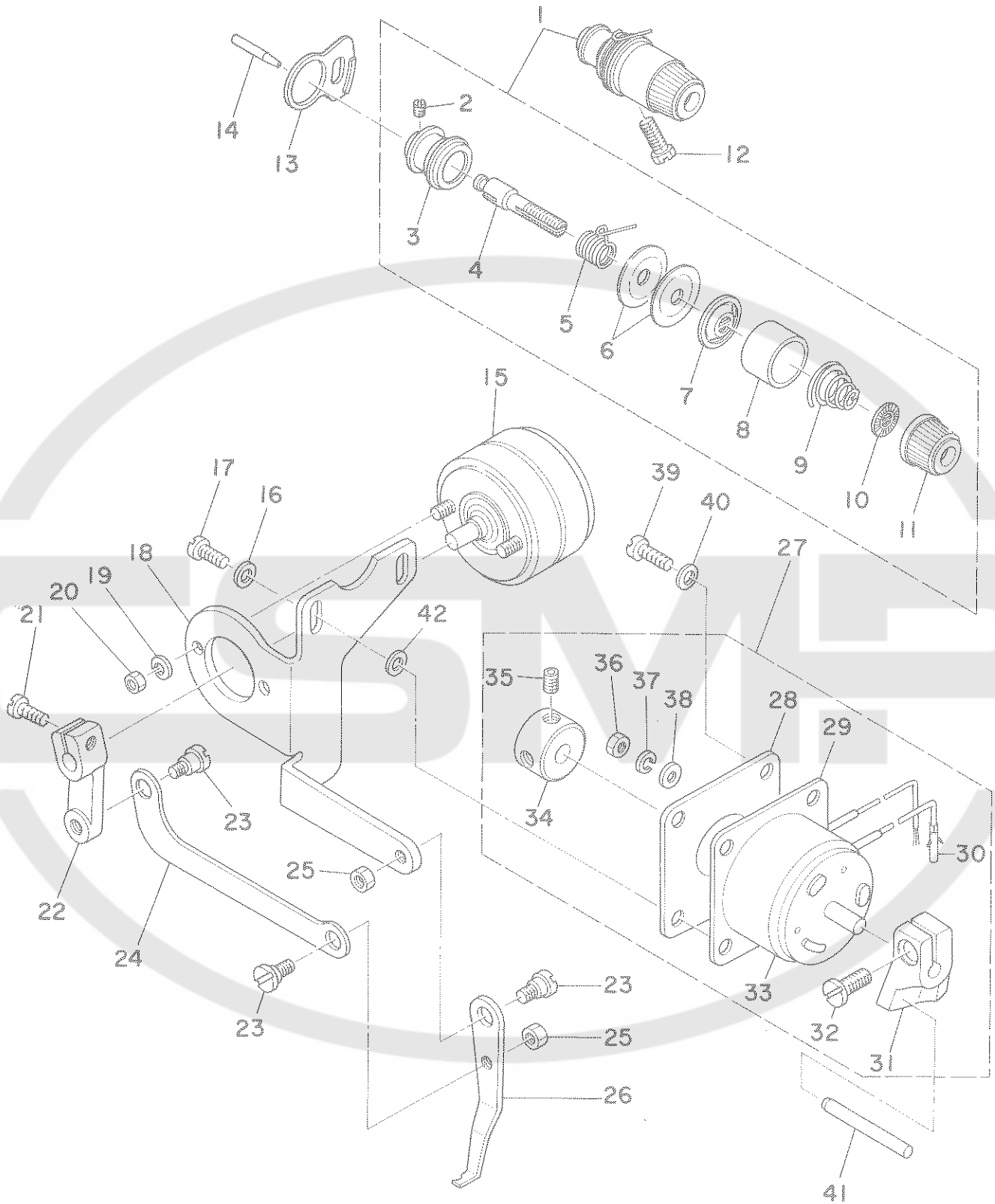


REF.NO.	NOTE	PART NO.	DESCRIPTION	ヒンメイ	AMT.
1		B1828-205-0A0	BOBBIN CASE ASM.	ホ`ビ`ンケース クミ	1
2		B1805-205-000	BOBBIN	ホ`ビ`ン	1
3		B1817-205-0A0	SHUTTLE RACE RING ASM.	ナカガ`マ オサエ ケツゴ`ウ	1
4		B1818-205-000	SHUTTLE	ナカガ`マ	1
5		B1813-980-000	BUSHING	オオカ`マ ニト`ルガ`イリン	1
6	#01	B1411-804-B00	BEARING B	ハリ クト`レハ`- `ア`アリンク` B	1
7		WP-0952616-SD	WASHER 9.5X14.8X2.6	ヒラサ`カ`ネ 9.5X14.8X2.6	1
8		B1814-980-000	SHUTTLE RACE	オオカ`マ	1
9		B1815-980-000	SHUTTLE RECE SPRING	オオカ`マ ウリハ`ネ	1
10		SS-6060410-TP	SCREW 3/32-56 L= 3.5	ヒラネジ` 3/32-56 L=3.5	2
11		B1821-280-000	SHUTTLE RACE LATCH, LEFT	ナカガ`マ オサエ フツク ヒタ`リ	1
12		PS-0250162-KH	SPRING PIN 2.5X16	スプリング`ピ`ン 2.5X16	2
13		B1823-280-000	SPRING, FOR SHUTTLE RACE	ナカガ`マ オサエ ハ`ネ	2
14		B1820-280-000	SHUTTLE RACE LATCH (RIGHT)	ナカガ`マ オサエ、フツク ミキ`	1
15		SS-7110510-SP	SCREW 11/64-40 L=5	マルヒラネジ` 11/64-40 L= 5	1
16		B1819-280-000	SHUTTLE RACE ADJUSTING SHAFT	オオカ`マ チョ`セツシ`ク	1
17		SS-6151220-SP	SCREW 15/64-28 L=11.5	ヒラネジ` 15/64-28 L=11.5	1
18		B1802-210-0A0	CRANK ROD ASM.	クランク`ロツト クミ	1
19		SS-7111110-TP	SCREW 11/64-40 L=10.5	マルヒラネジ` 11/64-40 L=10.5	(2)
20		SD-0801021-TP	HINGE SCREW D= 8 H=10.2	タ`ンネジ` D=8 H=10.2	1
21		135-08551	CYLINDER ARM CAP ASM.	カマカハ`- クミ	1
22		135-08809	CYLINDER ARM CAP SPRING A	カマカハ`- オサエハ`ネ A	1
23		135-08908	CYLINDER ARM CAP SPRING B	カマカハ`- オサエハ`ネ B	1
24		SS-6111140-SP	SCREW 11/64-40 L=11	ヒラネジ` 11/64-40 L=11	1
25		135-08700	PIN	カマカハ`- オサエハ`ネピ`ン	1
26		B1812-205-0A0	SHUTTLE DRIVER ASM.	ト`ライハ` クミ	1
27		SS-6121212-TP	SCREW 3/16-28 L=12.0	ロツク`ク`ア`ナ`ホ`ルト 3/16-28 L=12	(1)
28		B2425-205-0A0	NEEDLE PLATE ASM.	ハリイタ` クミ	1
29		SS-1060210-TP	SCREW 3/32-56 L=2.2	チラネジ` 3/32-56 L=2.2	(2)
30		B2426-210-00A	NEEDLE PLATE NEEDLE HOLE GUIDE	ハリ`ア`ナ`カ`イト	(1)
31		B2425-205-000	NEEDLE PLATE	ハリイタ`	(1)
32		B2417-280-000	MOVING KNIFE DRIVING LEVER	イトキリ`レハ`-シ`ク	(1)
33		B2416-280-000	COLLAR	イトキリ`レハ`-リンク`	(1)
34		B2415-280-0A0	MOVING KNIFE DRIVING LEVER ASM.	イトキリ`レハ`- (シ`ヨク) クミ	(1)
35		B2414-280-0A0	MOVING KNIFE DRIVING LEVER ASM.	イトキリ`レハ`- (タ`イ) クミ	(1)
36		SS-6110430-TP	SCREW 11/64-40 L= 4.0	ヒラネジ` 11/64-40 L=4	(1)
37		SS-7110740-TP	SCREW 11/64-40 L=7	マルヒラネジ` 11/64-40 L=7	(1)
38		WP-0450846-SP	WASHER	ヒラサ`カ`ネ	(1)
39		B2418-280-000	MOVING KNIFE CONNECTING LINK	ト`ウメス リンク	(1)
40		B2424-210-000	COUNTER KNIFE	コ`テイメス	(1)
41		SS-7090410-SP	SCREW 9/64-40 L= 3.5	マルヒラネジ` 9/64-40 L=3.5	(2)
42		B2423-280-00B	WASHER	ト`-メス サ`カ`ネ B	(1)
43		B2421-205-0A0	MOVING KNIFE ASM.	ト`ウメス`ケツゴ`ウ クミ	(1)
44		SD-0600101-TP	HINGE SCREW	タ`ンネジ`	(1)
45		SS-1110640-TP	SCREW 11/64-40 L= 5.5	チラネジ` 11/64-40 L=5.5	4
46		NS-6660430-SP	NUT 1/4-40	ロツク`ク`ナツト 1/4-40	1
47		B1805-980-000	OSCILLATING ROCK SHAFT	オオフリコ	1
48		CS-079101A-SH	THRUST COLLAR ASM.	スラストウケ` クミ	1
49		SS-8110520-TP	SCREW 11/64-40 L= 4.5	トメネジ` 11/64-40 L=4.5	(2)
50		135-08205	OSCILLATING ROCK SHAFT PIN	オオフリコシ`ク	1
51		B1804-280-0A0	THRUST COLLAR ASM.	オオフリコ スラストカ`ラ`-タ`イ クミ	1
52		SS-8110520-TP	SCREW 11/64-40 L= 4.5	トメネジ` 11/64-40 L=4.5	(2)
53		SS-8150822-TP	SCREW 15/64-28 L=8	トメネジ` 15/64-28 L=8	1
54	#01	B1811-205-0AA	SHUTTLE DRIVER SHAFT ASM.	シタジ`ク`ハク`ルマ A クミ	1
55		B1808-980-000	THRUST WASHER	シタジ`ク スラストワッシ`ヤ`	1
56	#01	B1411-804-B00	BEARING B	ハリ クト`レハ`- `ア`アリンク` B	2
57		B1803-210-000	BUSHING, REAR	シタジ`ク カシ`ロ`メ`タ`ル	1
58		CS-080081B-SH	THRUST COLLAR ASM. D=8.0 W=8	スラストウケ` D=8 W=8 クミ	1
59		SS-8110520-TP	SCREW 11/64-40 L= 4.5	トメネジ` 11/64-40 L=4.5	(2)
60		SS-6091510-SP	SCREW	マルヒラネジ`	1

Note(注記) #01.....Selective part

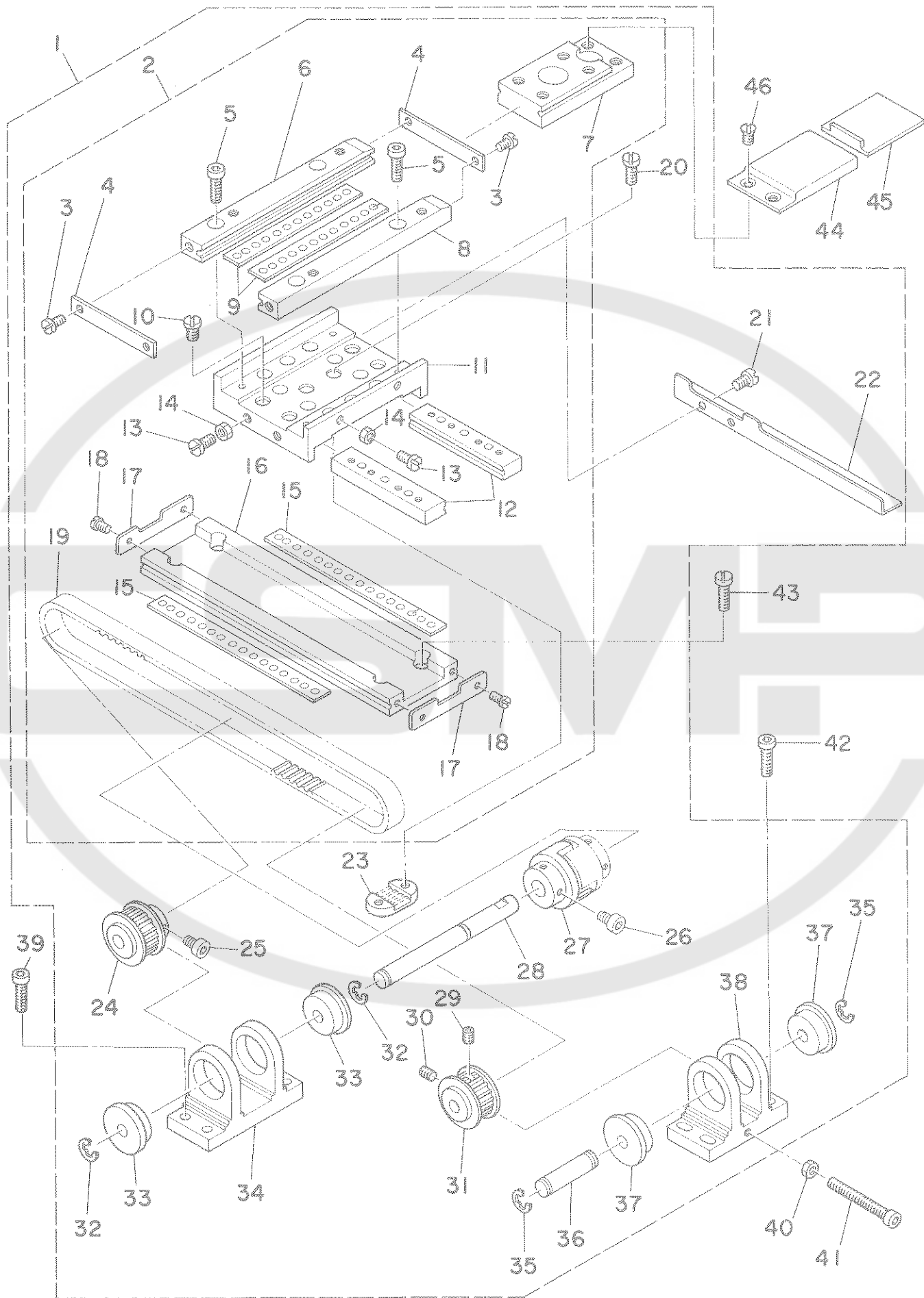
選択部品

7. WIPER & TENSION CONTROLLER COMPONENTS
 ワイパー・糸調子関係



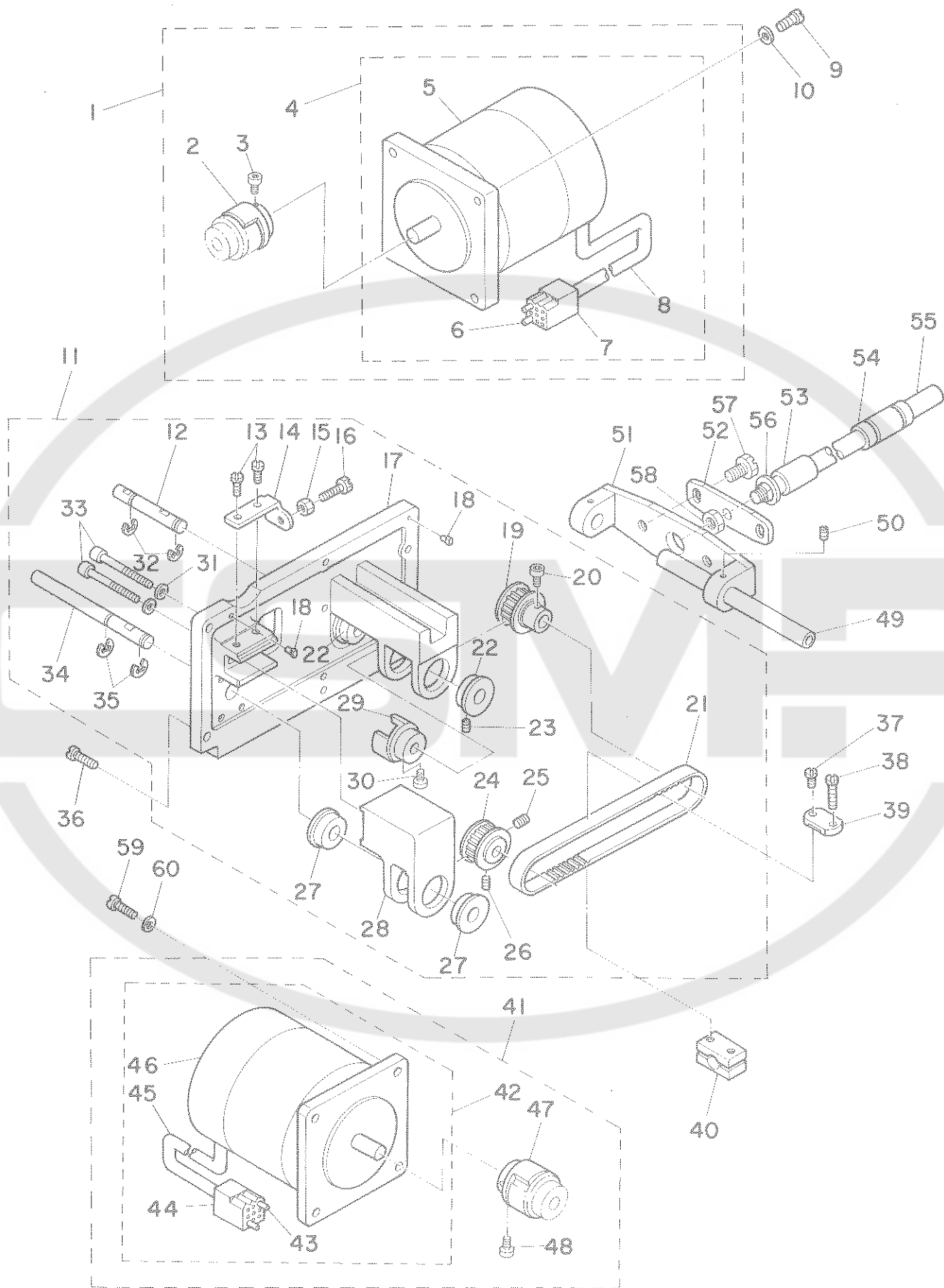
REF.NO.	NOTE	PART NO.	DESCRIPTION	ヒ シ ム イ	AMT.
1		B2302-280-0A0	TENSION CONTROLLER, NO2 ASM.	タ ^イ 2 イトチヨ-シ クミ	1
2		SS-8090610-SP	SCREW 9/64-40 L=5.9	トメネシ ^ン 9/64-40 L=5.9	(1)
3		B2313-280-000	TENSION POST SOCKET	イトチヨ-シ ホ ^ウ ウタ ^イ	(1)
4		B2302-280-000	TENSION POST, NO.2	タ ^イ 2 イトチヨ-シホ ^ウ	(1)
5		B3112-761-000	THREAD TAKE-UP SPRING	イトトリハ ^ネ	(1)
6		B3126-012-000	TENSION DISC	イトチヨ-シサ ^ラ	(2)
7		B3132-552-000	TENSION DISC HOLDER	イトチヨ-シ サ ^ラ オサ ^エ	(1)
8		B3107-804-000	TENSION DISC PRESSER TUBE	イトチヨ-シサ ^ラ オサ ^エ	(1)
9		B3114-232-000	TENSION SPRING, NO.2	イトチヨ-シ ハ ^ネ	(1)
10		B3120-125-000	TENSION DISC STOPPER	イトチヨ-シサ ^ラ カイテント ^メ	(1)
11		B3119-771-000	TENSION NUT	イトチヨ-シナツト	(1)
12		SS-9151740-CP	SCREW 15/64-28 L=17	ロツカクホ ^ル ト 15/64-28 L=17	1
13		B2702-210-000	GUIDE PLATE	イトキレケンチイタ カ ^イ ト ^メ	1
14		B2313-210-000	PIN	イトユルメピ ^ン	1
15		B2101-205-000	SOLENOID	ワイハ ^ウ マク ^ネ ネット	1
16		WP-0501016-SD	WASHER 5X10.5X1	ヒラサ ^カ ネ 5X10.5X1	2
17		SS-7111120-SP	SCREW 11/64-40 L=10.5	マルヒラネシ ^ン 11/64-40 L=10.5	2
18		B2110-205-000	WIPER INSTALLING	ワイハ ^ウ タ ^イ	1
19		WS-0410002-KS	SPRING WASHER M4	ハ ^ネ サ ^カ ネ M4	2
20		NM-6040003-SC	NUT	ロツカクナツト M4X0.7 3シユ	2
21		SS-6621220-SP	SCREW 3/16-32 L=12	ヒラネシ ^ン 3/16-32 L=12	1
22		B2102-205-000	WIPER ARM.	ワイハ ^ウ ウテ ^テ	1
23		SD-0600181-TP	HINGE SCREW	タ ^ン ネシ ^ン	3
24		B2103-205-000	WIPER LINK	ワイハ ^ウ リンク	1
25		NS-6110310-SP	NUT 11/64-40	ロツカクナツト 11/64-40	2
26		B2107-205-000	WIPER	ワイハ ^ウ	1
27		B2303-205-0A0	SOLENOID ASM.	イトユルメ マク ^ネ ネット クミ	1
28		B2104-205-000	SOLENOID INSTALLING PLATE	ワイハ ^ウ マク ^ネ ネット トリツケイタ	(1)
29		B2105-205-000	GASKET	ワイハ ^ウ トリツケイタ ハ ^ウ ツキン	(1)
30		D6042-555-B00	PIN-SHAPE TERMINAL, FEMALE	ピ ^ン タ ^ー ミナル メス	(2)
31		B2301-205-000	TENSION RELEASE ARM	イトユルメウテ ^テ	(1)
32		SS-6121220-TP	SCREW 3/16-28 L=11.5	ヒラネシ ^ン 3/16-28 L=11.5	(1)
33		B2303-205-000	SOLENOID	イトユルメマク ^ネ ネット	(1)
34		B2304-205-000	KNOB	イトユルメ ツマミ	(1)
35		SS-8110510-SP	SCREW 11/64-40 L=5	トメネシ ^ン 11/64-40 L=5	(2)
36		NM-6040003-SC	NUT	ロツカクナツト M4X0.7 3シユ	(2)
37		WS-0410002-KS	SPRING WASHER M4	ハ ^ネ サ ^カ ネ M4	(2)
38		WP-0430800-SC	WASHER	ヒラサ ^カ ネ コカ ^タ マ ^ル M4	(2)
39		SS-7111120-SP	SCREW	マルヒラネシ ^ン	2
40		WP-0460556-SD	WASHER 4.6X7.5X0.5	ヒラサ ^カ ネ 4.6X7.5X0.5	2
41		B2302-205-000	PIN, LARG	イトユルメピ ^ン タ ^イ	1
42		WP-0501016-SD	WASHER 5X10.5X1	ヒラサ ^カ ネ 5X10.5X1	2

8. X, Y DRIVE COMPONENTS
X, Y 駆動関係



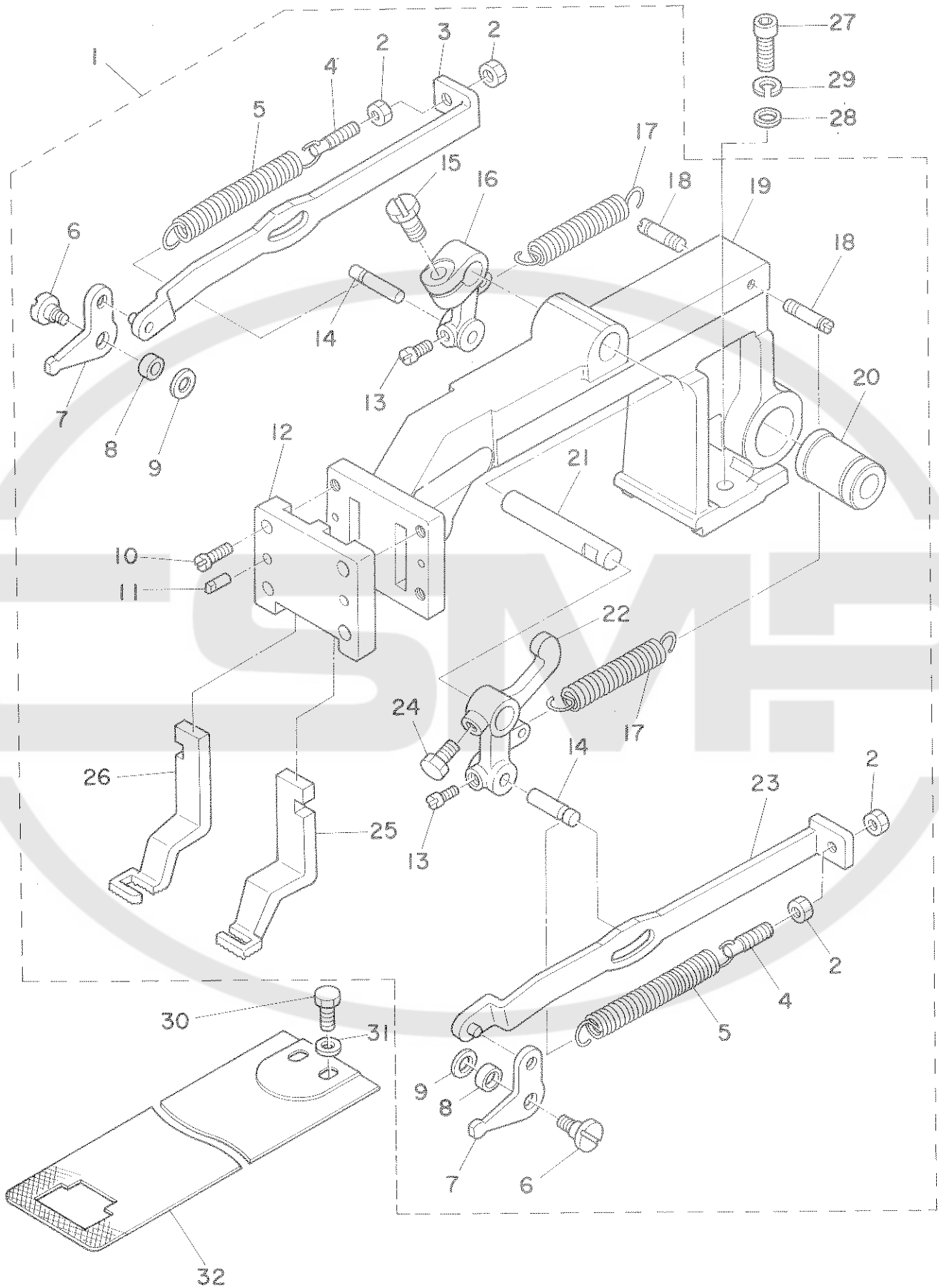
REF. NO.	NOTE	PART NO.	DESCRIPTION	ヒ シ ム イ	AMT.
1		B2501-205-0B0	X-Y TABLE ASM.	X-Yテーブル ケツコウ クミ	1
2		B2501-205-0A0	X-Y TABLE ASM.	X-Yテーブル ケツコウ	(1)
3		SS-6090620-SP	SCREW 9/64-40 L=6	ヒラネジ 9/64-40 L=6	(4)
4		B2522-210-000	Y STOPPER	Yストッパ	(2)
5		SM-6041402-TP	SCREW M4 L=14	ロツカクアナホルト M4	(4)
6		B2519-205-000	Y FIXED RACE, A	Yコチイレース A	(1)
7		B2519-210-000	Y REMOVAL RACE	Yイトウレース	(1)
8		B2520-205-000	Y FIXED RACE, B	Yコチイレース B	(1)
9		B2522-205-000	Y BALL GAUGE	Yボールゲージ	(2)
10		SS-7110910-TP	SCREW 11/64-40 L= 8.5	マルヒラネジ 11/64-40 L=8.5	(4)
11		B2502-210-000	RACE TABLE	レースタイ	(1)
12		B2503-210-000	X REMOVAL RACE	Xイトウレース	(2)
13		SS-7110910-TP	SCREW 11/64-40 L= 8.5	マルヒラネジ 11/64-40 L=8.5	(4)
14		NS-6110310-SP	NUT 11/64-40	ロツカクナツト 11/64-40	(4)
15		B2521-210-000-A	X BALL GAUGE	Yボールゲージ	(2)
16		B2501-205-000	X FIXED RACE	Xコチイレース	(1)
17		B2507-210-000	X STOPPER	Xストッパ	(2)
18		SS-6090620-SP	SCREW 9/64-40 L=6	ヒラネジ 9/64-40 L=6	(4)
19		B2512-205-000	X TIMING BELT	Xタイミンクベルト	(1)
20		SS-6110610-TP	SCREW 11/64-40 L=6	ヒラネジ 11/64-40 L=6	(2)
21		SM-6040552-TP	SCREW M4 L=4.5	ロツカクアナホルト M4 L=4.5	(2)
22		B4007-205-000	X SLIT PLATE	Xホウコウ スリットイタ	(1)
23		B2509-210-000	X BELT RECEIVER	Xベルトオサエ	(1)
24		B2513-210-000	SPROCKET WHEEL	クツウ スプロケット	(1)
25		SM-6040602-TP	SCREW M4 L=6	ロツカクアナホルト M4X0.7 L=6	(2)
26		SM-6040602-TP	SCREW	ロツカクアナホルト	(2)
27		B2516-205-000	COUPLING	カップリング	(1)
28		B2506-205-000	X DRIVE SHAFT	Xクツウシク	(1)
29		SM-8040602-TP	SCREW M4X0.7 L=6	トメネジ	(1)
30		SM-8040802-TP	SCREW M4X8	トメネジ M4X0.7 L=8	(1)
31		B2514-210-000	SPROCKET WHEEL	クツウ スプロケット	(1)
32		RE-0600000-K0	E-RING	Eカクタメワ 6	(2)
33		SB-1080005-00	RADIAL BEARING	ラジアルシクウケ	(2)
34		B2504-210-000	BRACKET, A	Xシク フラケット A	(1)
35		RE-0600000-K0	E-RING	Eカクタメワ 6	(2)
36		B2515-210-000	X BRACKET SHAFT	Xフラケットシク	(1)
37		SB-1080005-00	RADIAL BEARING	ラジアルシクウケ	(2)
38		B2505-210-000	BRACKET, B	Xシク フラケット B	(1)
39		SM-6051602-TP	SCREW M5X0.8 L=16	ロツカクアナホルト M5X0.8 L=16	2
40		NM-6050001-SP	NUT M5	ロツカクナツト M5X0.8 1シユ	1
41		SM-4055001-SF	SCREW M5 L=50	ナベネジ M5X0.8 L=50	1
42		SM-6051602-TP	SCREW M5X0.8 L=16	ロツカクアナホルト M5X0.8 L=16	2
43		SS-6121210-SP	SCREW 3/16-28 L=12	ヒラネジ 3/16-28 L=9	4
44		B1124-210-000	Y FIXED COVER	Yコチイカバー	1
45		B1123-210-000	Y DRIVE COVER	Yイトウカバー	1
46		SS-1110840-SP	SCREW 11/64-40 L=8	サラネジ 11/64-40 L=8	2

9. X, Y STEPPING MOTOR COMPONENTS
 X, Y ステッピングモーター関係



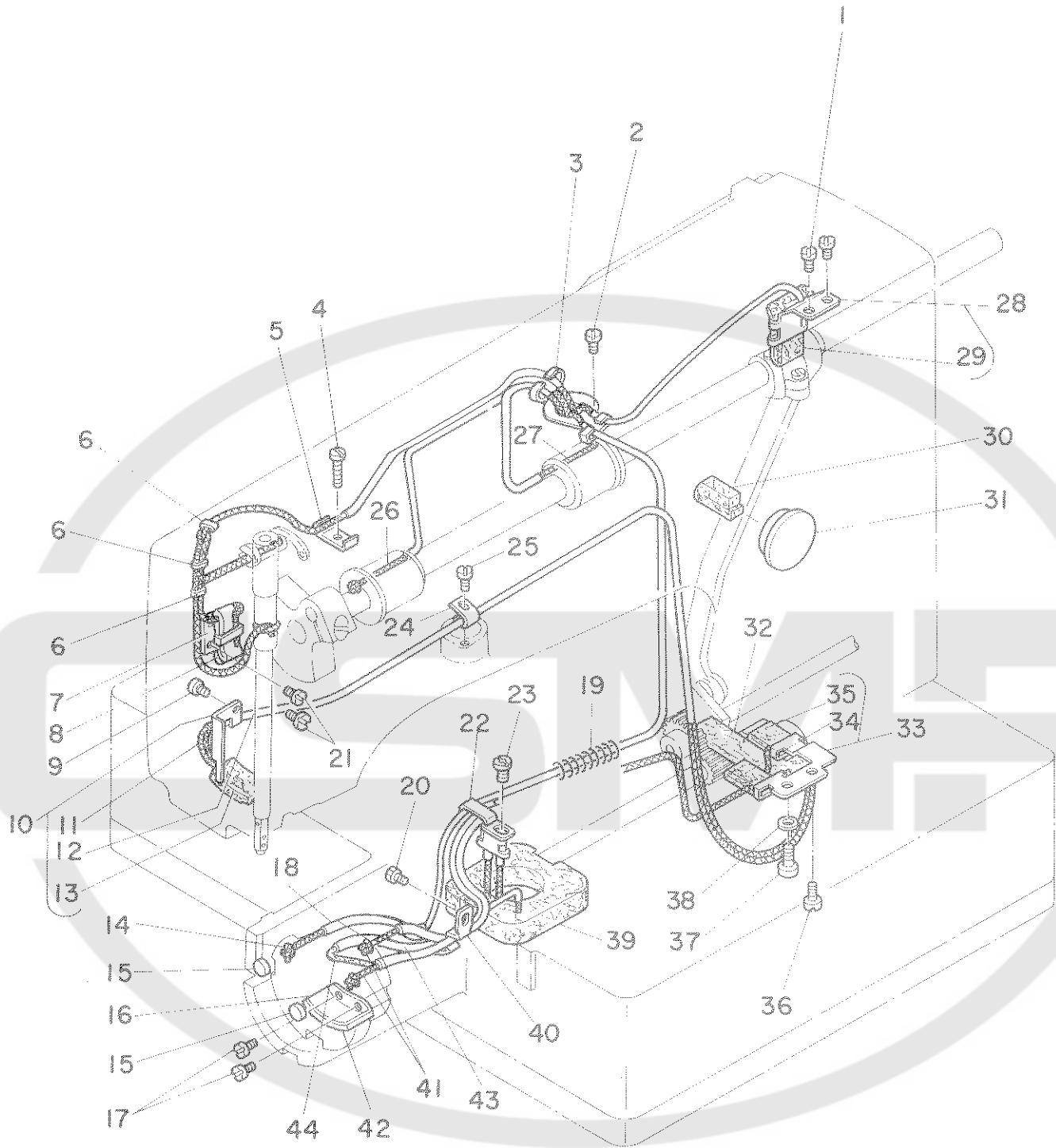
REF.NO.	NOTE	PART NO.	DESCRIPTION	ヒ	ン	メ	イ	AWT.
1		B2529-205-0A0	X STEPPING MOTOR ASM.	X	オ	ク	リ ステツビ [○] ソク [△] モ-タクミ	1
2		B2516-205-000	COUPLING				カツプ [○] リンク [△]	(1)
3		SM-6040602-TP	SCREW				ロツカクアナホ [△] ルト	(2)
4		B2529-205-0B0	X STEPPING MOTOR ASM., B	X	オ	ク	リ ステツビ [○] ソク [△] モ-タB クミ	(1)
5		B2529-205-000	STEPPING MOTOR				オクリステツビ [○] ソク [△] モ-タ	(1)
6		HK-0039400-10	PIN-SHAPE TERMINAL, FEMALE				ピンタ-ミナル メス	(6)
7		D8621-761-C0B	6P RECEPTACLE (BLUE)				6P レセプ [○] タク [△] ル (アオ)	(1)
8		E8760-452-M00	TUBE				スミチユーブ [△]	(0.3)
9		SS-6111210-SP	SCREW 11/64-40 L=12				ヒラネジ [△] 11/64-40 L=12	4
10		WP-0501016-SD	WASHER 5X10.5X1				ヒラサ [△] カ [△] ネ 5X10.5X1	4
11		B2517-205-0A0	Y MOTOR BASE ASM.	Y	モ	タ	ー タ [△] イ クミ	1
12		B2523-210-000	Y DRIVE SHAFT	Y	ク	ト	ウシ [△] ク	(1)
13		SS-7110910-SP	SCREW				マルヒラネジ [△] 11/64-40 L=8.5	(2)
14		B2530-210-000	ADJUSTING PLATE				Yシ [△] ク [△] フ [△] ラ [△] ケ [△] ツ [△] ト チヨ-セツタ [△] イ	(1)
15		NS-6110420-SP	NUT 11/64-40				ロツカクナツト 11/64-40	(1)
16		SS-9111510-SP	SCREW 11/64-40 L=15				ロツカクホ [△] ルト 11/64-40 L=15	(1)
17		B2517-205-000	Y MOTOR BASE	Y	モ	タ	ー タ [△] イ	(1)
18		B1816-280-000	GUIDE PIN				ナカカ [△] マ オサ [△] イ カ [△] イト [△] ヒ [△] ソ	(2)
19		B1513-210-000	SPACER				ヌノオサ [△] イ マク [△] ネツト スパ-サ	(1)
20		SM-6040602-TP	SCREW M4 L=6				ロツカクアナホ [△] ルト M4X0.7 L=6	(2)
21		B2528-205-000	Y TIMING BELT	Y	タイ	ミン	ク [△] ハ [△] ルト	(1)
22		SB-1080005-00	RADIAL BEARING				ラジ [△] アルジ [△] ク [△] ウ [△] ケ	(2)
23		SM-8040802-TP	SCREW M4X8				トメネジ [△] M4X0.7 L=8	(2)
24		B2514-210-000	SPROCKET WHEEL				シ [△] ユウ [△] ト [△] ウ スプ [△] ロケ [△] ツ [△] ト	(1)
25		SM-8040602-TP	SCREW M4X0.7 L=6				トメネジ [△]	(1)
26		SM-8040802-TP	SCREW M4X8				トメネジ [△] M4X0.7 L=8	(1)
27		SB-1080005-00	RADIAL BEARING				ラジ [△] アルジ [△] ク [△] ウ [△] ケ	(2)
28		B2518-210-000	BRACKET				Yシ [△] ク [△] フ [△] ラ [△] ケ [△] ツ [△] ト	(1)
29		B2516-205-000	COUPLING				カツプ [○] リンク [△]	(1)
30		SM-6040602-TP	SCREW				ロツカクアナホ [△] ルト	(2)
31		WP-0550800-SP	WASHER 5.5X10X0.8				ヒラサ [△] カ [△] ネ 5.5X10X0.8	(2)
32		RE-0600000-K0	E-RING				Eカ [△] タ [△] メリ 6	(2)
33		SM-6054002-TN	SCREW M5X0.8 L=40				ロツカクアナホ [△] ルト M5X0.8 L=40	(2)
34		B2533-210-000	Y BRACKET SHAFT	Y	フ	ラ	ケ [△] ツ [△] トシ [△] ク	(1)
35		RE-0600000-K0	E-RING				Eカ [△] タ [△] メリ 6	(2)
36		SS-7121610-SP	SCREW 3/16-28 L=15.5				マルヒラネジ [△] 3/16-28 L=15.5	6
37		SS-7110910-TP	SCREW 11/64-40 L= 8.5				マルヒラネジ [△] 11/64-40 L=8.5	1
38		SS-7111810-TP	SCREW 11/64-40 L=18				マルヒラネジ [△] 11/64-40 L=18	1
39		B2526-210-000	Y BELT RECEIVER	Y	ハ	ルト	オサ [△] イ	1
40		B2536-210-000	Y BELT BASE	Y	ハ	ルト	タ [△] イ	1
41		B2529-205-0AB	Y STEPPING MOTOR ASM.	Y	オ	ク	リ ステツビ [○] ソク [△] モ-タクミ	1
42		B2529-205-0BB	Y STEPPING MOTOR ASM., B	Y	オ	ク	リ ステツビ [○] ソク [△] モ-タB クミ	(1)
43		HK-0039400-10	PIN-SHAPE TERMINAL, FEMALE				ピンタ-ミナル メス	(6)
44		HK-0186200-60	6-POLE CONNECTOR				リセプ [○] タク [△] ル 6P (シロ)	(1)
45		E8760-452-M00	TUBE				スミチユーブ [△]	(0.3)
46		B2529-205-000	STEPPING MOTOR				オクリステツビ [○] ソク [△] モ-タ	(1)
47		B2516-205-000	COUPLING				カツプ [○] リンク [△]	(1)
48		SM-6040602-TP	SCREW				ロツカクアナホ [△] ルト	(2)
49		B2510-205-000	X GUIDE SHAFT	X	カ	イト	シ [△] ク	1
50		SS-8110422-TP	SCREW 11/64-40 L=4				トメネジ [△] 11/64-40 L=4	2
51		B2511-205-000	X GUIDE SHAFT BRACKET	X	カ	イト	シ [△] ク ササ [△] イ	1
52		B2525-205-000	Y REMOVAL BRACKET	Y	イト	ウシ [△] ク	イタ	1
53		B2526-205-000	BUSHING, FRONT	Y	イト	ウシ [△] ク	マイメタル	1
54		SB-7100002-00	SLIDE BEARING				スライ [△] ト [△] シ [△] ク [△] ウ [△] ケ	1
55		B2524-205-000	Y REMOVAL SHAFT	Y	イト	ウシ [△] ク		1
56		B2530-205-000	COLLAR	Y	イト	ウシ [△] ク	マイメタルフタ	1
57		SS-9150910-SP	SCREW				ロツカクホ [△] ルト	2
58		NS-6150310-SP	NUT 15/64-28				ロツカクナツト 15/64-28	1
59		SS-7121410-SP	SCREW 3/16-28 L=14				マルヒラネジ [△] 3/16-28 L=14	3
60		WP-0501016-SD	WASHER 5X10.5X1				ヒラサ [△] カ [△] ネ 5X10.5X1	3

10. FEED MICHANISM COMPONENTS
 送り台関係



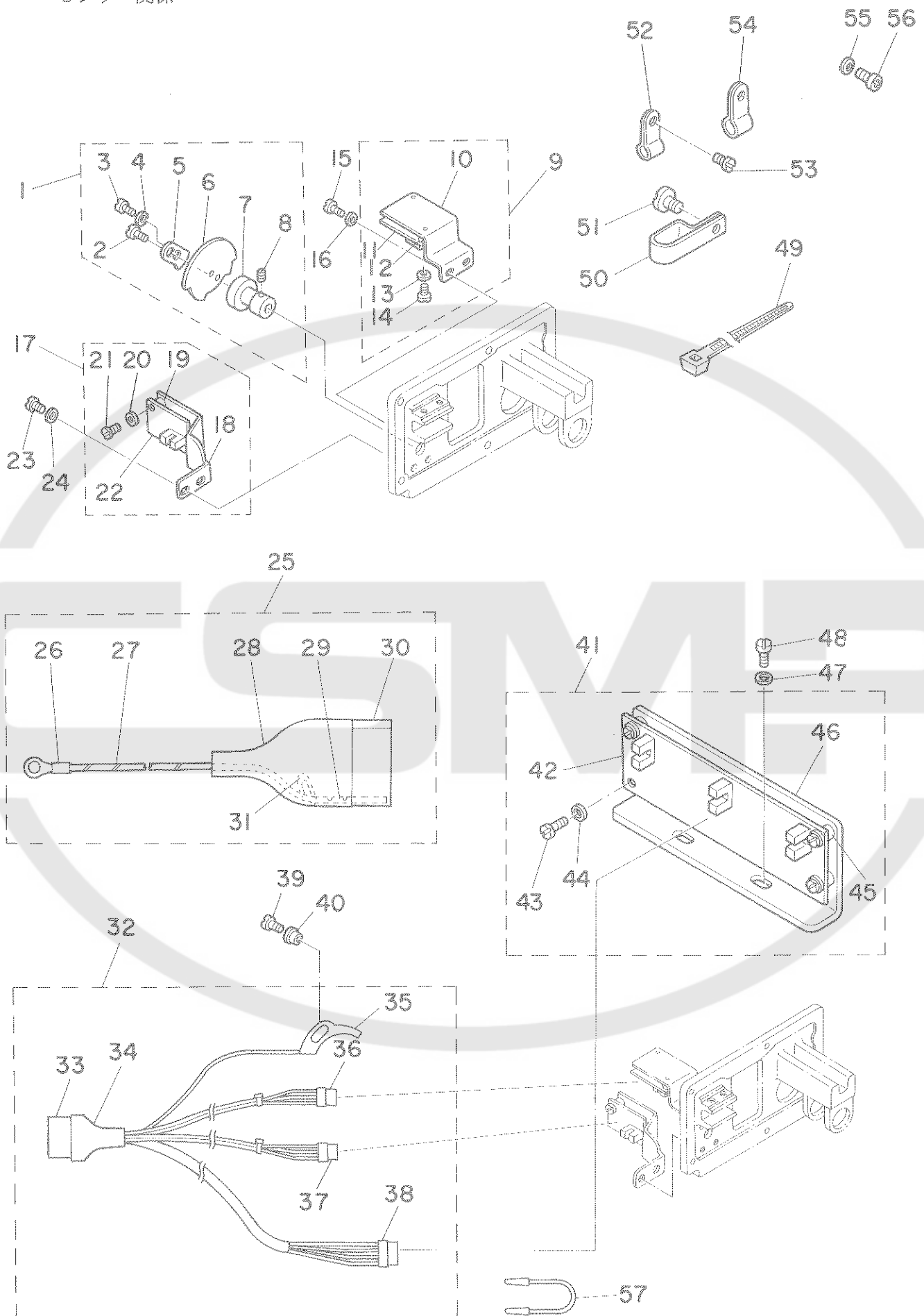
REF.NO.	NOTE	PART NO.	DESCRIPTION	ヒ	ン	メ	イ	AMT.
1		B2550-205-0A0	FEED BRACKET ASM.	ヌノオクリ	タ	イ	クミ	1
2		NS-6150310-SP	NUT 15/64-28	ロツカクナツト	15/64-28			(4)
3		B2553-205-0A0	LIFTING LEVER ASM., RIGHT	オサエリンクイタ	ミキ	ケツコウ		(1)
4		B2561-205-000	SPRING HOOK SCREW	ハ	ネ	カ	ネ	(2)
5		D9319-762-T00	TENSION SPRING	ヒツハ	リ	ハ	ネ	(2)
6		SD-0600452-TP	HINGE SCREW D=6 H=4.5	タ	ン	ネ	ン	(2)
7		B2555-205-000	WORK CLAMP FOOT HOOK, RIGHT	ヌノオサエ	フツク			(2)
8		B2544-280-000	WASHER, FOR WORK CLAMP FOOT HOOK	オサエ	フツク	リ	ン	(2)
9		B2563-205-000	WASHER	ヌノオサエ	フツク	タ	ン	(2)
10		SS-7120910-SP	SCREW 3/16-28 L=9	マル	ヒ	ラ	ネ	(4)
11		B1816-280-000	GUIDE PIN	ナ	カ	マ	オ	(2)
12		B2547-980-000	WORK CLAMP FOOT FACE PLATE	ヌノオクリ	タ	イ	フタ	(1)
13		SS-6110650-TP	SCREW 11/64-40 L=5.5	ヒ	ラ	ネ	ン	(2)
14		B2559-205-000	STUD	オサエ	ア	ケ	レ	(2)
15		SS-9121340-CP	SCREW 3/16-28 L=13	ロツカク	ホ	ルト	3/16-28 L=13	(1)
16		B2528-205-000	Y TIMING BELT	Y	タ	イ	ミ	(1)
17		B2545-280-000	PRESSURE SPRING	ヌノオサエ	ハ	ネ		(2)
18		B2036-372-000	NIPPER BAR BLOCK SPRING SCREW	ニツハ	リ	ハ	ネ	(2)
19		B2560-205-000	FEED BRACKET	ヌノオクリ	タ	イ		(1)
20		SB-7100002-00	SLIDE BEARING	ス	ラ	イ	ト	(1)
21		B2562-205-000	LIFTING LEVER SHAFT	オサエ	ア	ケ	レ	(1)
22		B2557-205-000	LIFTING LEVER	オサエ	ア	ケ	レ	(1)
23		B2554-205-0A0	LIFTING LEVER ASM., LEFT	オサエ	リン	ク	イ	(1)
24		SS-9660940-SP	SCREW 1/4-40 L=8.5	ロツカク	ホ	ルト	1/4-40 L=8.5	(1)
25		B2552-205-000	WORK CLAMP FOOT, LEFT	ヌノオサエ	ア	フ	ソ	(1)
26		B2551-205-000	WORK CLAMP FOOT, RIGHT	ヌノオサエ	ア	フ	ソ	(1)
27		SS-6151812-TP	SCREW 15/64-28 L=18	ロツカク	ア	ナ	ホ	2
28		WP-0612066-SP	WASHER 6.1X11X2	ヒ	ラ	サ	カ	2
29		WS-0631510-KP	SPRING WASHER	ハ	ネ	サ	カ	2
30		SS-9151160-CP	SCREW 15/64-28 L=10.5	ロツカク	ホ	ルト	15/64-28 L=115	2
31		WP-0651001-SC	WASHER	ヒ	ラ	サ	カ	2
32		B2556-205-000	FEED PLATE	シ	タ	イ		1

11. LUBRICATION COMPONENTS
給油関係



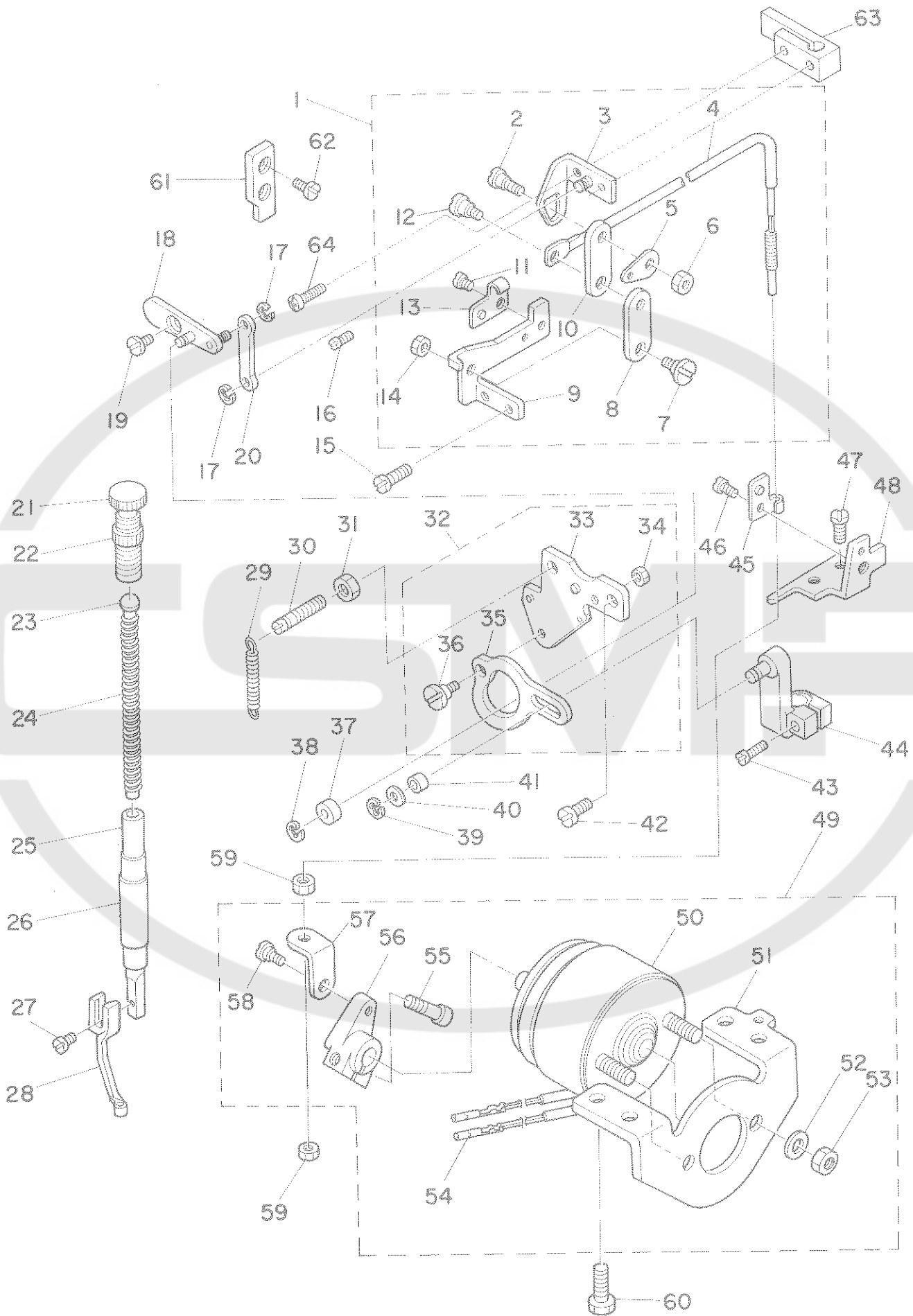
REF.NO.	NOTE	PART NO.	DESCRIPTION	ヒ シ ャ イ	AMT.
1		SS-7110710-SP	SCREW 11/64-40 L=7	マルヒラネジ ^シ 11/64-40 L=7	2
2		SS-7110710-SP	SCREW 11/64-40 L=7	マルヒラネジ ^シ 11/64-40 L=7	1
3		B3504-210-000	OIL WICK HOLDER	ユジンオサ ^シ	1
4		SS-6092120-SP	SCREW 9/64-40 L=21.2	ヒラネジ ^シ 9/64-40 L=21.2	1
5		B4110-522-000	SPRING	クラツチハ ^ネ	1
6		B1419-026-000	OIL WICK HOLDER	ユジン オサ ^シ	3
7		B3502-210-000	OIL WICK HOLDER	ユジンオサ ^シ	1
8		B3509-280-000	OIL SPONGE	ハリホ ^ネ クランク キューユ ハ ^イ イリ ^ン	1
9		SS-7110710-SP	SCREW 11/64-40 L=7	マルヒラネジ ^シ 11/64-40 L=7	1
10		B3503-205-0A0	FELT HOLDER ASM.	カンリュウ フィルト ケツコ ^ウ	1
11		B3541-012-000	OIL WICK	カンリュウ ユジン	(1)
12		BP-6000000-00	VINYL TUBE, WHITE D=6	ビ ^ニ ール ハ ^イ フ ^フ	(0.5)
13		B3507-280-000	OIL FELT	メンブ ^フ ィルト	(1)
14		CQ-2522000-00	OIL WICK	ユジン	0.9
15		135-29607	SHUTTLE RACE CAP	オオカ ^マ ハ ^ツ キン	2
16		B3505-280-000	PRESSER PLATE	オオカ ^マ キューユイ ^タ	1
17		SS-6090440-SP	SCREW 9/64-40 L= 4.0	ヒラネジ ^シ 9/64-40 L=4	2
18		BP-3000000-00	VINYL TUBE, WHITE D=3	ビ ^ニ ールハ ^イ フ ^フ	0.5
19		B4110-522-000	SPRING	クラツチハ ^ネ	1
20		SS-9110543-CP	SCREW 11/64-40 L=5.3	ロツカクホ ^{ルト} 11/64-40 L=5.3	1
21		SS-7110710-SP	SCREW 11/64-40 L=7	マルヒラネジ ^シ 11/64-40 L=7	2
22		135-28807	OIL TUBE HOLDER A	カマユシントメ A	1
23		SS-4110715-SP	SCREW 11/64-40 L=7	ナハ ^ネ ジ ^シ 11/64-40 L=7	1
24		D1630-555-B00	CORD HOLDER	キ ^ヤ クオクリ マク ^コ ート ^ネ オサ ^シ	1
25		SS-7110510-SP	SCREW 11/64-40 L=5	マルヒラネジ ^シ 11/64-40 L= 5	1
26		B3513-210-0A0	OIL WICK ASM.	ウワジ ^ク マイメタルユジン クミ	1
27		B3514-210-0A0	OIL WICK ASM.	ウワジ ^ク ナカメタルユジン クミ	1
28		B3505-210-0A0	OIL FELT SUPPORTING PLATE ASM.	クランクロツト ^ネ キューユイ ^タ クミ	1
29		B3509-280-000	OIL SPONGE	ハリホ ^ネ クランク キューユ ハ ^イ イリ ^ン	(1)
30		B3517-210-000	OIL TANK FELT	キューユタンク フィルト	1
31		B3501-210-000	OIL GAUGE	オイルケ ^ー ツ ^ツ	1
32		B3507-210-000	OIL FELT	キューユフィルト	1
33		B3506-205-0A0	OIL FELT SUPPORTING PLATE ASM.	オオフリコ キューユハ ^ン ケツコ ^ウ	1
34		B3518-280-000	OIL SPONGE	テンビ ^ン キューユハ ^イ リ ^ン	(1)
35		B3509-280-000	OIL SPONGE	ハリホ ^ネ クランク キューユ ハ ^イ イリ ^ン	(1)
36		SS-7110710-SP	SCREW 11/64-40 L=7	マルヒラネジ ^シ 11/64-40 L=7	1
37		SS-6111140-SP	SCREW 11/64-40 L=11	ヒラネジ ^シ 11/64-40 L=11	1
38		WP-0621016-SD	WASHER 6.2X13X1	ヒラサ ^カ ネ 6.2X13X1	1
39		B3502-280-000	OIL TANK FELT	キューユタンク フィルト	1
40		135-28906	OIL TUBE HOLDER B	カマユシントメ B	1
41		CQ-2020000-00	OIL WICK	ユジン	1.5
42		B3504-280-000	OIL FELT, FOR SHUTTLE RACE	オオカ ^マ フィルト	1
43		BP-5000000-00	VINYL TUBE, WHITE D=5	ビ ^ニ ール ハ ^イ フ ^フ	0.2
44		B3522-210-000	OIL WICK	オオカ ^マ カンリュウフィルト	1

12. SENSOR COMPONENTS
 センサー関係



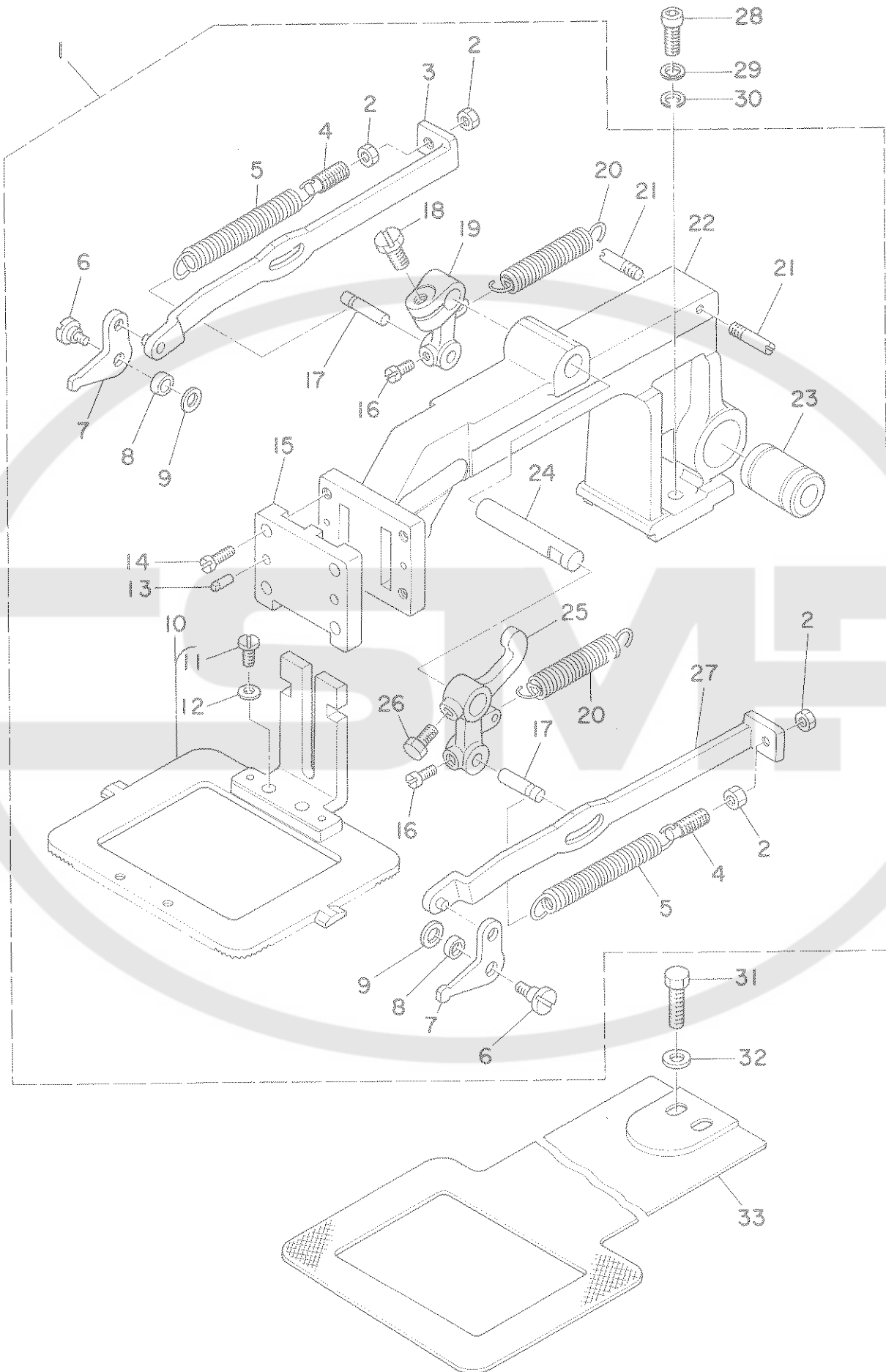
REF. NO.	NOTE	PART NO.	DESCRIPTION	ヒ	ン	メ	イ	AMT.								
1		B4008-205-0A0	Y SLIT PLATE ASM.	Y	ホウ	コウ	スリットイタ	クミ	1							
2		SS-7110510-SP	SCREW 11/64-40 L=5	マル	ヒラ	ネジ	11/64-40 L=5	(1)								
3		SS-7080520-SP	SCREW 1/8-44 L=4.9	マル	ヒラ	ネジ	1/8-44 L=4.9	(1)								
4		WP-0330501-SB	WASHER M3	ヒラ	サ	カ	ネ ミカ	キマル M3	(1)							
5		B4010-210-000	Y SLIT ADJUSTING PLATE	Y	ホウ	コウ	スリット	チヨウセツイタ	(1)							
6		B4008-205-000	Y SLIT PLATE	Y	ホウ	コウ	スリットイタ	(1)								
7		B4009-210-000	Y SLIT PLATE BOSS	Y	ホウ	コウ	スリットイタホ	ス	(1)							
8		SS-8090670-SP	SCREW 9/64-40 L=5.5	ト	メ	ネジ	9/64-40 L=5.5	(1)								
9		B4006-210-0A0	Y REMOVAL SENSOR ASM.	Y	イ	ト	ウ	ケ	ン センサ	クミ	1					
10		B4006-210-000	Y REMOVAL SENSOR PLATE	Y	イ	ト	ウ	ケ	ン センサ	トリツケイタ	(1)					
11		M8607-510-0A0	SENSOR CIRCUIT BOARD ASM. 3	センサ	キ	ハ	ン	(3)クミ	(1)							
12		B4011-210-000	SPACER	キ	ハ	ン	ス	ハ	ン	クミ	(2)					
13		WP-0320501-SC	WASHER M3	ヒラ	サ	カ	ネ	3.2X7X0.5	(2)							
14		SM-6031010-SC	SCREW M3X0.5 L=10	ヒラ	コ	ネジ	M3X0.5 L=10	(2)								
15		SS-7110840-SP	SCREW 11/64-40 L=7.8	マル	ヒラ	ネジ	11/64-40 L=7.8	2								
16		WP-0450801-SD	WASHER 4.5X10.0X0.8	ヒラ	サ	カ	ネ	4.5X10X0.8	2							
17		B4005-210-0A0	Y HOME POSITION SENSOR ASM.	Y	ケ	ン	テン	センサ	クミ	1						
18		B4005-210-000	Y HOME POSITION SENSOR ASM.	Y	ケ	ン	テン	センサ	トリツケイタ	1						
19		B4011-210-000	SPACER	キ	ハ	ン	ス	ハ	ン	(2)						
20		WP-0320501-SC	WASHER M3	ヒラ	サ	カ	ネ	3.2X7X0.5	(2)							
21		SM-6031010-SC	SCREW M3X0.5 L=10	ヒラ	コ	ネジ	M3X0.5 L=10	(2)								
22		M8606-510-0A0	SENSOR CIRCUIT BOARD ASM. 2	センサ	キ	ハ	ン	(2)クミ	(1)							
23		SS-7110840-SP	SCREW 11/64-40 L=7.8	マル	ヒラ	ネジ	11/64-40 L=7.8	2								
24		WP-0450801-SD	WASHER 4.5X10.0X0.8	ヒラ	サ	カ	ネ	4.5X10X0.8	2							
25		B4170-205-0A0	FRAME SOLENOID CONNECTOR ASM.	ト	ウ	ブ	ソ	レ	ノ	イ	ト	コ	ネ	クミ	1	
26		HP-1A54PEC-12	SOLDERLESS TERMINAL	ア	ツ	チ	ヤ	ク	タ	ン	(1)					
27		HW-1003205-40	SPIRAL WIRE	ミ	ト	リ	キ	イ	ロ	ス	ハ	イ	ラ	ル	セン	(0.2)
28		M9637-110-000	12-POLE PLUG COVER	プ	ラ	ク	カ	ハ	ー	12P	(1)					
29		D6042-555-B00	PIN-SHAPE TERMINAL, FEMALE	ピ	ン	タ	ー	ミ	ナ	ル	メ	ス	(3)			
30		HK-0174201-50	15-POLE CONNECTOR	リ	セ	プ	タ	ク	ル	15P	(シロ)	(1)				
31		HW-1004706-60	VINYL ELECTRIC WIRE	ビ	ニ	ール	テ	ン	セン	(0.1)						
32		B4130-205-0A0	SENSOR CORD ASM.	ト	ウ	ブ	センサ	ー	コ	ー	ト	クミ	1			
33		HK-0126001-50	NYLON PLUG 15P	プ	ラ	ク	15P	(1)								
34		D6006-555-D00	NYLON PLUG COVER	ナイ	ロ	ン	カ	ハ	ー	6P	ア	オ	(1)			
35		B4150-205-0A0	SENSOR PLATE ASM.	イ	ト	キ	リ	ケ	ン	チ	イ	タ	クミ	1		
36		B4160-205-0A0	Y SENSOR CORD ASM.	Y	ケ	ン	テン	センサ	ー	コ	ー	ト	クミ	(1)		
37		B4140-205-0A0	Y SENSOR CORD ASM.	Y	イ	ト	ウ	ケ	ン	センサ	ー	コ	ー	ト	クミ	(1)
38		B4135-205-0A0	X SENSOR CORD ASM.	X	センサ	ー	コ	ー	ト	クミ	(1)					
39		SS-7090850-SP	SCREW 9/64-40 L=8	マル	ヒラ	ネジ	9/64-40 L=8	1								
40		B2703-210-000	BUSHING	イ	ト	キ	リ	ケ	ン	チ	フ	ツ	シ	1		
41		B4004-205-0A0	Y SLIT PLATE ASM.	X	センサ	ー	トリツケイタ	クミ	1							
42		M8604-511-0A0	X SENSOR INSTALLING PLATE	X	センサ	ー	キ	ハ	ン	クミ	(1)					
43		SM-6031010-SC	SCREW M3X0.5 L=10	ヒラ	コ	ネジ	M3X0.5 L=10	(6)								
44		WP-0320501-SC	WASHER M3	ヒラ	サ	カ	ネ	3.2X7X0.5	(6)							
45		B4011-210-000	SPACER	キ	ハ	ン	ス	ハ	ン	(6)						
46		B4004-205-000	X SENSOR INSTALLING PLATE	X	センサ	トリツケイタ	(1)									
47		WP-0450801-SD	WASHER 4.5X10.0X0.8	ヒラ	サ	カ	ネ	4.5X10X0.8	2							
48		SS-7110840-SP	SCREW 11/64-40 L=7.8	マル	ヒラ	ネジ	11/64-40 L=7.8	2								
49		HX-0006500-0A	CABLE CLIP	ソ	ク	セン	ハ	ン	ト	1						
50		D2112-555-B00	CORD HOLDER, LARGE	コ	ー	ト	ト	メ	カ	ナ	ク	A	1			
51		SS-6090630-SP	SCREW 9/64-40 L=6	ヒラ	ネジ	9/64-40 L=6	1									
52		HX-0012300-0B	CABLE CLIP	ケ	ー	フ	ル	ク	リ	ツ	フ	5				
53		SS-4110715-SP	SCREW 11/64-40 L=7	ナ	ハ	ネジ	11/64-40 L=7	4								
54		HX-0012300-0A	CABLE CLIP	ケ	ー	フ	ル	ク	リ	ツ	フ	2				
55		WP-0330501-SB	WASHER M3	ヒラ	サ	カ	ネ	ミ	カ	キ	マル M3	1				
56		SM-4030855-SN	SCREW M3 L=8.0	ナ	ハ	ネジ	M3 L=8	1								
57		B4180-205-0A0	STOPPER CORD ASM.	ヒ	シ	ョ	ウ	テ	イ	シ	コ	ー	ト	クミ	1	

13. AMS-206B EXCLUSIVE PARTS (PRESSER MECHANISM COMPONENTS)
 AMS-206B 専用部品 (中押え関係)



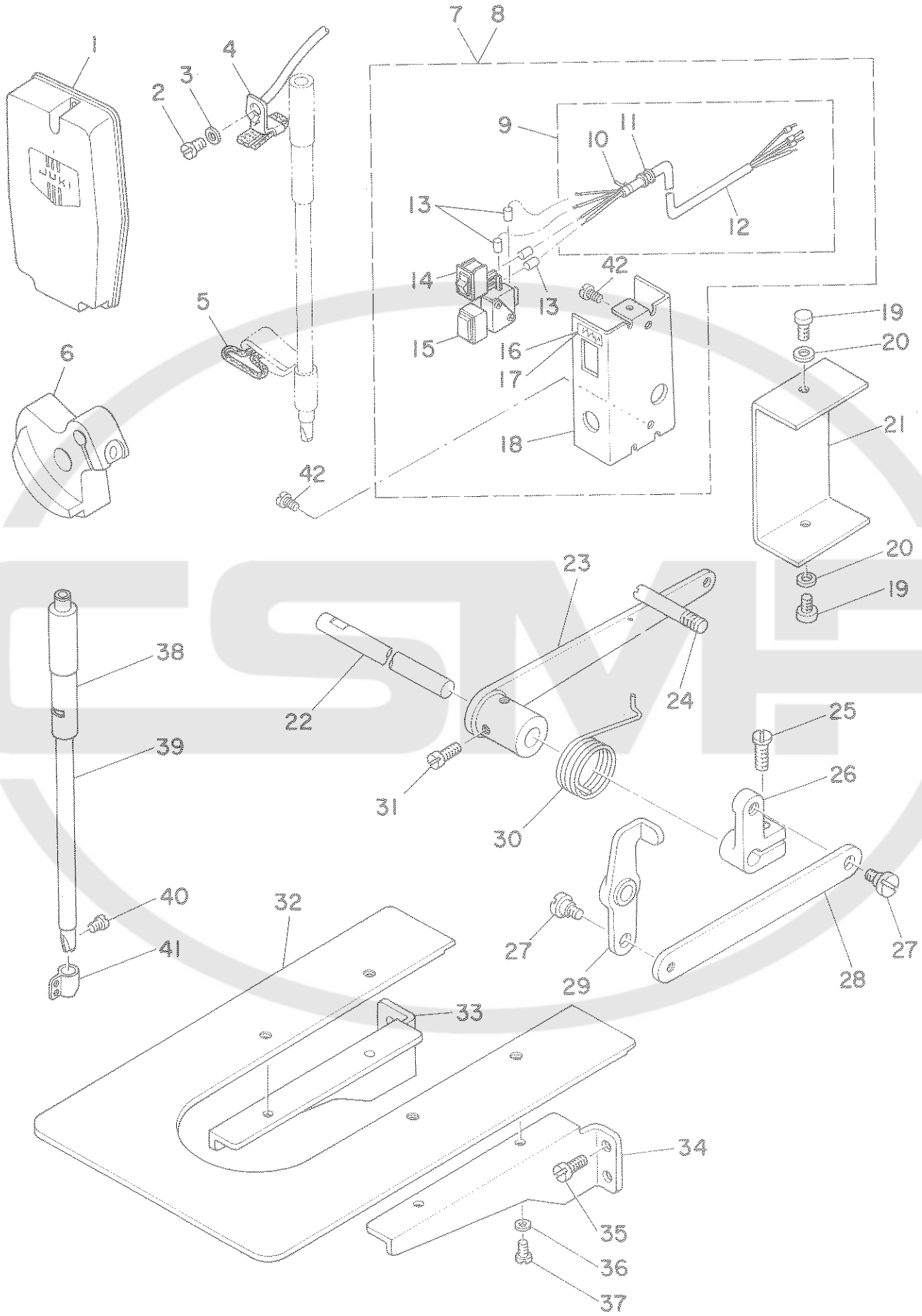
REF. NO.	NOTE	PART NO.	DESCRIPTION	ヒソメイ	AMT.
1		B1615-206-0B0	SUSPENSION LINK ASM.	ナカオサエアケ ^ク リンク クミ	1
2		SD-0600361-SP	HINGE SCREW	タ ^ン ネジ ^ク	(1)
3		B1615-206-0A0	LINK GUIDE BRACKET ASM.	ナカオサエリンク カ ^ク イト ^ク ケツコ ^ク ウ	(1)
4		B1619-210-0A0	WIRE ASM.	ナカオサエ ワイヤ クミ	(1)
5		B1617-210-000	SPRING SUSPENSION B	ナカオサエアケ ^ク ハ ^ク ネカケ B	(1)
6		NS-6120310-SP	NUT 3/16-28	ロツカクナツト 3/16-28	(1)
7		SD-0600321-SP	HINGE SCREW D= 6 H= 3.2	タ ^ン ネジ ^ク D=6 H=3.2	(1)
8		B1616-210-000	SUSPENSION LINK	ナカオサエアケ ^ク リンク	(1)
9		B1618-206-000	CONNECTING LINK PLATE	ナカオサエアケ ^ク リンク ウケイタ	(1)
10		B1616-206-000	SUSPENSION LINK	ナカオサエ アケ ^ク リンクB	(1)
11		SS-7110710-SP	SCREW 11/64-40 L=7	マルヒラネジ ^ク 11/64-40 L=7	(1)
12		SD-0600411-TP	HINGE SCREW H=6 W=4.1	タ ^ン ネジ ^ク H=6 W=4.1	(1)
13		B1622-210-000	WIRE PRESSER CLAMP	ナカオサエワイヤ クランプ ^ク	(1)
14		NS-6120310-SP	NUT 3/16-28	ロツカクナツト 3/16-28	(1)
15		SS-7110910-TP	SCREW 11/64-40 L= 8.5	マルヒラネジ ^ク 11/64-40 L=8.5	2
16		SS-7090920-SP	SCREW 9/64-40 L= 8.5	マルヒラネジ ^ク 9/64-40 L=8.5	1
17		RE-0320000-K0	SNAP RING 3.2	Eカ ^ク タメリ 3.2	2
18		B1603-210-0A0	PRESSER FOLLOW ARM ASM.	ナカオサエ シ ^ク ユウ ^ク ウウテ ^ク クミ	1
19		SD-0640191-TP	HINGE SCREW H=6.35 W=1.9	タ ^ン ネジ ^ク H=6.35 W=1.9	1
20		B1607-210-000	INTERMEDIATE PRESSER ROD	ナカオサエロツト ^ク	1
21		B1509-227-000	PRESSER SPRING REGULATOR	オサエ チョ ^ク セツネジ ^ク	1
22		B1511-555-000	NUT 1/2-28	オサエチョ ^ク セツネジ ^ク ナツト	1
23		B1510-227-000	PRESSER GUIDE BAR	オサエ アンナイホ ^ク	1
24		B1611-210-000	SPRING	ナカオサエハ ^ク ネ	1
25		B1501-127-000	PRESSER BAR	オサエホ ^ク	1
26		B1502-541-000	PRESSER BAR BUSHING, LOWER	オサエホ ^ク シタメタル	1
27		SS-7091110-SP	SCREW 9/64-40 L=10.5	マルヒラネジ ^ク 9/64-40 L=10.5	1
28		B1601-206-000	INTERMEDIATE PRESSER, A	ナカオサエ A	1
29		B1626-210-000	SPRING	ナカオサエアケ ^ク ハ ^ク ネ	1
30		B1612-206-000	SUSPENSION SCREW	ナカオサエハ ^ク ネカケ	1
31		NS-6150430-SP	NUT 15/64-28	ロツカクナツト 15/64-28	1
32		B1609-206-0A0	CAM ASM.	ナカオサエカム クミ	1
33		B1610-206-0A0	CAM INSTALLING BASE ASM.	ナカオサエカム コ ^ク テイ ^ク ハ ^ク ン ケツコ ^ク ウ	(1)
34		NS-6120310-SP	NUT 3/16-28	ロツカクナツト 3/16-28	(1)
35		B1609-210-000	CAM	ナカオサエカム	(1)
36		SD-0640391-TP	HINGE SCREW D= 6.35 H= 3.9	タ ^ン ネジ ^ク D=6.35 H=3.9	(1)
37		B1606-210-000	ROLLER	ナカオサエコロ	1
38		RE-0400000-K0	E-RING	Eカ ^ク タメリ 4	1
39		RE-0320000-K0	SNAP RING 3.2	Eカ ^ク タメリ 3.2	1
40		WP-0451026-SH	WASHER	ヒラチ ^ク カ ^ク ネ	1
41		B1633-210-000	ROLLER	ナカオサエ ク ^ク ト ^ク ウウテ ^ク シ ^ク コロ	1
42		SS-7150940-SP	SCREW 15/64-28 L=9	マルヒラネジ ^ク 15/64-28 L=9	1
43		SS-7091410-SP	SCREW 9/64-40 L=13.5	マルヒラネジ ^ク 9/64-40 L=13.5	1
44		B1602-206-0A0	PRESSER DRIVE ARM ASM.	ナカオサエ ク ^ク ト ^ク ウウテ ^ク ケツコ ^ク ウ	1
45		B1622-210-000	WIRE PRESSER CLAMP	ナカオサエワイヤ クランプ ^ク	1
46		SS-7110710-SP	SCREW 11/64-40 L=7	マルヒラネジ ^ク 11/64-40 L=7	1
47		SS-7110910-TP	SCREW 11/64-40 L= 8.5	マルヒラネジ ^ク 11/64-40 L=8.5	2
48		B1627-210-000	WIRE SUPPORT BRACKET	ナカオサエワイヤ コ ^ク テイ ^ク イタ	1
49		B1628-210-0AB	SOLENOID ASM. A	ナカオサエマグ ^ク ネット(クミ)	1
50		B1628-210-00B	SOLENOID	ナカオサエマグ ^ク ネット	(1)
51		B1631-210-000	SOLENOID INSTALLING BRACKET	ナカオサエ マグ ^ク ネット トリツケイタ	(1)
52		WP-0650876-SD	WASHER 6.5X13X0.8	ヒラチ ^ク カ ^ク ネ 6.5X13X0.8	(2)
53		NM-6060003-SC	NUT M6	ロツカクナツト M6 3ジユ	(2)
54		D6042-555-B00	PIN-SHAPE TERMINAL, FEMALE	ピン タ ^ク ミナル メス	(2)
55		SS-6151812-TP	SCREW 15/64-28 L=18	ロツカクアナホ ^ク ルト 15/64-28	(1)
56		B1629-210-000	SOLENOID ARM	ナカオサエ マグ ^ク ネットウテ ^ク	(1)
57		B1630-210-000	SOLENOID ARM PLATE	ナカオサエ マグ ^ク ネットウテ ^ク イタ	(1)
58		SD-0640323-TP	HINGE SCREW D= 6.35 H= 3.2	タ ^ン ネジ ^ク D=6.35 H=3.2	(1)
59		NS-6620310-SP	NUT 3/16-32	ロツカクナツト 3/16-32	2
60		SS-9151160-CP	SCREW 15/64-28 L=10.5	ロツカクホ ^ク ルト 15/64-28 L=115	4
61		B1625-206-000	GUIDE PLATE	ナカオサエアケ ^ク カ ^ク イト ^ク ハ ^ク ン	1
62		SS-7110710-SP	SCREW 11/64-40 L=7	マルヒラネジ ^ク 11/64-40 L=7	2
63		B1507-552-000	PRESSER BAR GUIDE BRACKET	オサエホ ^ク タ ^ク キ	1
64		SS-7111410-TP	SCREW	マルヒラネジ ^ク	1

14. AMS-206B EXCLUSIVE PARTS (FEED MECHANISM COMPONENTS)
 AMS-206B 専用部品 (送り台関係)



REF.NO.	NOTE	PART NO.	DESCRIPTION	ヒンメイ	AMT.
1		B2550-206-0A0	FEED BRACKET ASM.	ヌノクリタ ^イ クミ	1
2		NS-6150310-SP	NUT 15/64-28	ロツカクナツト 15/64-28	(4)
3		B2553-205-0A0	LIFTING LEVER ASM., RIGHT	オサエリンクイタ ミキ ^{ケツコウ}	(1)
4		B2561-205-000	SPRING HOOK SCREW	ハ ^ネ カケネジ ^ク	(2)
5		D9319-762-T00	TENSION SPRING	ヒツハ ^リ ハ ^ネ	(2)
6		SD-0600452-TP	HINGE SCREW D=6 H=4.5	タ ^ン ネジ ^ク D=6 H=4.5	(2)
7		B2555-205-000	WORK CLAMP FOOT HOOK, RIGHT	ヌノオサエフツク	(2)
8		B2544-280-000	WASHER, FOR WORK CLAMP FOOT HOOK	オサエ フツクリンク ^ク	(2)
9		B2563-205-000	WASHER	ヌノオサエ フツク タ ^ン ネジ ^ク サ ^カ ネ	(2)
10		B2551-206-0A0	FEEDING FRAME ASM.	1タイ ヌノオサエ アシスハ ^リ イタ クミ	(1)
11		SS-7110840-SP	SCREW 11/64-40 L=7.8	マルヒラネジ ^ク 11/64-40 L=7.8	(2)
12		WP-0480856-SP	WASHER 4.8X8.4X0.8	ヒラサ ^カ ネ 4.8X8.4X0.8	(2)
13		B1816-280-000	GUIDE PIN	ナカガ ^マ オサエ カ ^イ ト ^ピ ン	(2)
14		SS-7120910-SP	SCREW 3/16-28 L=9	マルヒラネジ ^ク 3/16-28 L=9	(4)
15		B2547-980-000	WORK CLAMP FOOT FACE PLATE	ヌノオクリタ ^イ フタ	(1)
16		SS-6110650-TP	SCREW 11/64-40 L=5.5	ヒラネジ ^ク 11/64-40 L=5.5	(2)
17		B2559-205-000	STUD	オサエアケ ^ク シ ^ク ウデ ^ピ ン	(2)
18		SS-9121340-CP	SCREW 3/16-28 L=13	ロツカクホ ^{ルト} 3/16-28 L=13	(1)
19		B2558-205-000	LIFTING LEVER, SMALL	オサエアケ ^ク ウデ ^ク シヨウ	(1)
20		B2545-280-000	PRESSURE SPRING	ヌノオサエ ハ ^ネ	(2)
21		B2036-372-000	NIPPER BAR BLOCK SPRING SCREW	ニツハ ^リ ヒツハ ^リ ハ ^ネ シ ^ク	(2)
22		B2550-205-000	FEED BRACKET	ヌノオクリタ ^イ	(1)
23		SB-7100002-00	SLIDE BEARING	スライト ^ク シ ^ク ウケ	(1)
24		B2562-205-000	LIFTING LEVER SHAFT	オサエアケ ^ク レハ ^ク シ ^ク	(1)
25		B2557-205-000	LIFTING LEVER	オサエアケ ^ク ウデ ^ク	(1)
26		SS-9660940-SP	SCREW 1/4-40 L=8.5	ロツカクホ ^{ルト} 1/4-40 L=8.5	(1)
27		B2554-205-0A0	LIFTING LEVER ASM., LEFT	オサエリンクイタ ヒタ ^リ ケツコウ	(1)
28		SS-6151812-TP	SCREW 15/64-28 L=18	ロツカクアナホ ^{ルト} 15/64-28	2
29		WP-0612066-SP	WASHER 6.1X11X2	ヒラサ ^カ ネ 6.1X11X2	2
30		WS-0631510-KP	SPRING WASHER	ハ ^ネ サ ^カ ネ	2
31		SS-9151160-CP	SCREW 15/64-28 L=10.5	ロツカクホ ^{ルト} 15/64-28 L=115	2
32		WP-0651001-SC	WASHER	ヒラサ ^カ ネ	2
33		B2556-206-000	FEED PLATE	シタイ	1

15. AMS-206B EXCLUSIVE PARTS
AMS-206B 専用部品



REF. NO.	NOTE	PART NO.	DESCRIPTION	ヒ ン メ イ	AMT.
1		B1105-206-0A0	FACE PLATE	メンブ ^ラ カハ ^ー クミ	1
2		SS-7090520-SP	SCREW 9/64-40 L= 4.5	マルヒラネジ ^ン 9/64-40 L=4.5	1
3		WP-0371016-SD	WASHER 3.7X8X1	ヒラサ ^カ ネ 3.7X8X1	1
4		B3520-210-0A0	OIL FELT SUPPORTING PLATE ASM.	ナカオサ ^エ キユウユイ ^タ クミ	1
5		B3516-210-000	OIL WICK	メンブ ^ラ エシ ^ン	1
6		B1206-210-000	COUNTERWEIGHT	ツリアイ ^オ モリ	1
7	#01	B4110-206-AA0	SWITCH BASE ASM. (FOR JAPANESE)	トウブ ^ラ スイッチトリツケ ^タ イ(クミ)	1
8	#02	B4110-206-BA0	SWITCH ASM. (FOR 3 LANGUAGES)	トウブ ^ラ スイッチトリツケ ^タ イ(クミ)	1
9		B4115-206-0A0	SWITCH CORD ASM.	トウブ ^ラ スイッチコ ^ー ド クミ	(1)
10		EA-9500B01-00	CABLE BAND	ソクセン ^ハ ント ^ク	(1)
11		D6042-555-B00	PIN-SHAPE TERMINAL, FEMALE	ピン タ ^ー ミナル ^メ ス	(4)
12		E8760-452-H00	TUBE	スミチユ ^ー ブ ^ク	(0.4)
13		E8760-452-F00	TUBE	スミチユ ^ー ブ ^ク	(0.1)
14		HA-0005900-00	POWER SWITCH	デ ^ン ケ ^ン ス ^イ ツ ^チ	(1)
15		HA-0013500-00	PUSH-BUTTON SWITCH	オ ^シ ボ ^タ ン ^ス イ ^ツ チ	(1)
16	#01	B1133-210-00A	OPERATION PANEL	トウブ ^ラ スイッチ ^メ イ ^ハ ン (ワ ^ブ ン)	(1)
17	#02	B1133-210-00B	OPERATION PANEL	トウブ ^ラ スイッチ ^メ イ ^ハ ン (ト ^ク ブ ^ン)	(1)
18		B4110-210-000	FRAME SWITCH BASE	トウブ ^ラ スイッチ トリツケ ^タ イ	(1)
19		SM-4040601-SC	SCREW M4X0.7 L=6	ナ ^ハ コ ^ネ ジ ^ン M4X0.7 L=6	2
20		WP-0430801-SC	WASHER M4	ヒラサ ^カ ネ ^ミ カ ^キ マ ^ル M4	2
21		B1128-210-000	COVER	ト ^ー ブ ^ラ スイッチ トリツケ ^タ イ ^カ ハ ^ー	1
22		B1701-206-000	LOWERING SHAFT	オ ^シ サ ^ケ ウ ^デ シ ^ン シ ^ク	1
23		B1703-206-0A0	LOWERING ARM ASM., A	オ ^シ サ ^ケ ウ ^デ A ^ケ ツ ^コ ウ	1
24		B1709-206-000	STOPPER	オ ^シ サ ^ケ ウ ^デ ス ^ト ッ ^パ	1
25		SS-6121610-TP	SCREW 3/16-28 L=15.5	ヒラネジ ^ン 3/16-28 L=15.5	1
26		B1704-210-000	LOWERING ARM B	オ ^シ サ ^ケ ウ ^デ B	1
27		SD-0720332-SP	HINGE SCREW D= 7.24 H= 3.3	タ ^ン ネジ ^ン D=7.24 H=3.3	2
28		B1702-210-000	LOWERING ROD	オ ^シ サ ^ケ ロ ^{ッド}	1
29		B1705-210-0A0	PRESSER ARM ASM. C	オ ^シ サ ^ケ ウ ^デ C ^ク ミ	1
30		B1707-206-000	SPRING	オ ^シ ア ^カ レ ^ハ ^ハ ネ	1
31		SS-6121010-SP	SCREW 3/16-28 L=10	ヒラネジ ^ン 3/16-28 L=10	2
32		B1112-206-000	NEEDLE PLATE AUXILARY COVER	ハリイ ^タ ホ ^ン ヨ ^カ ハ ^ー	1
33		B1113-206-000	RIGHT COVER	ハリイ ^タ ホ ^ン ヨ ^カ ハ ^ー ^サ サ ^エ ^ミ キ	1
34		B1120-206-000	LEFT COVER	ハリイ ^タ ホ ^ン ヨ ^カ ハ ^ー ^サ サ ^エ ^ヒ タ ^リ	1
35		SS-6120940-SP	SCREW 3/16-28 L=9	ヒラネジ ^ン 3/16-28 L=9	4
36		WP-0450000-SD	WASHER 4.5X8X0.5	ヒラサ ^カ ネ 4.5X8X0.5	4
37		SS-6110610-TP	SCREW 11/64-40 L=6	ヒラネジ ^ン 11/64-40 L=6	4
38		B1402-210-000	BUSHING, UPPER	ハリ ^ホ ウ ^メ タル	1
39		B1401-210-000	NEEDLE BAR	ハリ ^ホ ウ	1
40		SS-7080510-TP	SCREW	マルヒラネジ ^ン	1
41		B1405-210-000	THREAD GUIDE A	ハリ ^ホ ウ イ ^ト ア ^ン ナ ^イ A	1
42		SS-7110710-SP	SCREW 11/64-40 L=7	マルヒラネジ ^ン 11/64-40 L=7	2

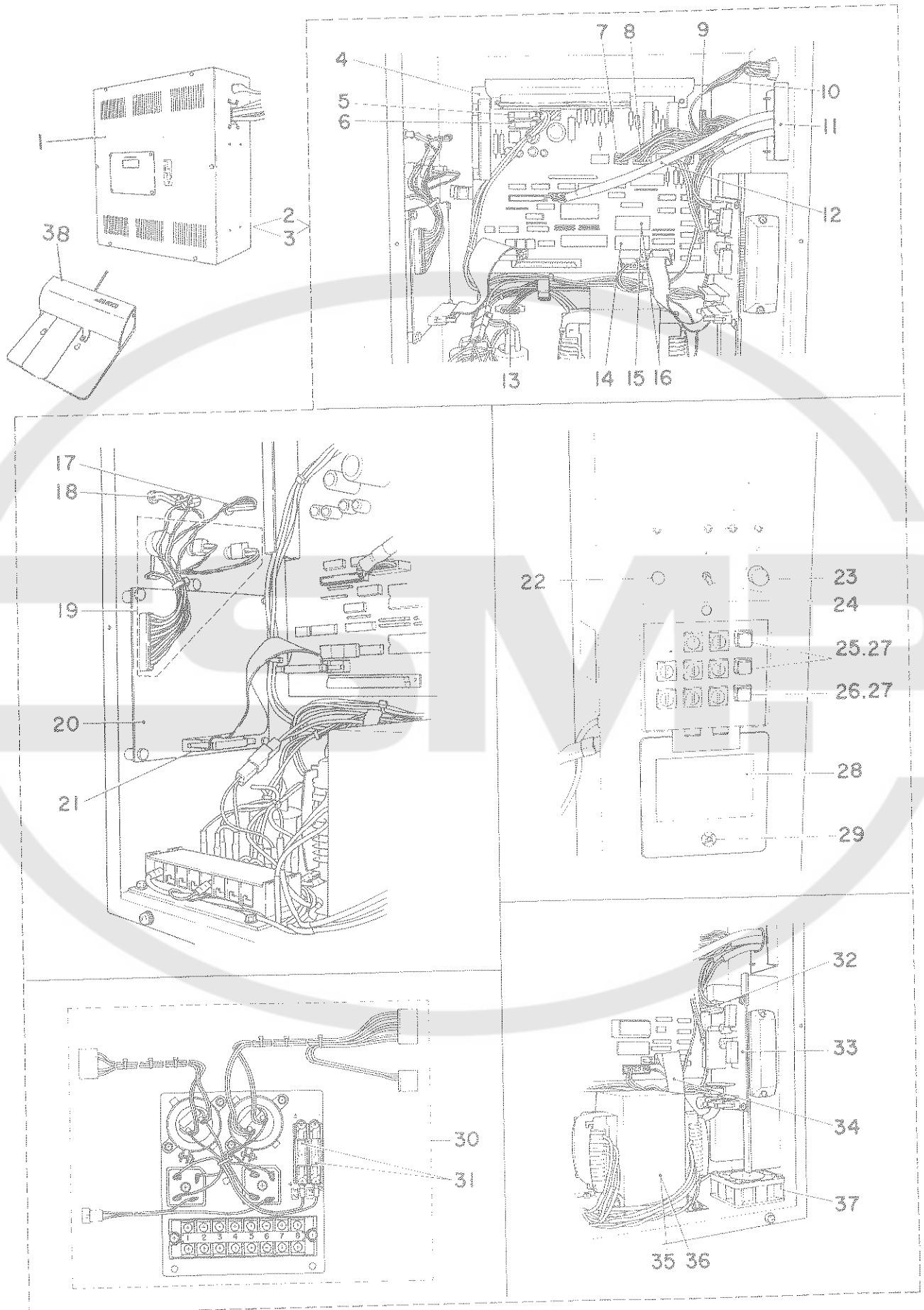
Note (注記) #01....For Japanese

和文用

#02....For English & German & French

英独仏文用

16. CONTROL BOX COMPONENTS
 コントロールボックス関係



REF.NO.	NOTE	PART NO.	DESCRIPTION	ヒンメイ	AMT.
1		M1002-511-0A0	CONTROL BOX COVER ASM.	デッソウホツクス フタクミ	1
2	#02	M8510-511-AA0	CONTROL BOX ASM.	セキヨハコ クミ	1
3	#03	M8510-511-BA0	CONTROL BOX ASM.	セキヨハコ クミ	1
4		M8601-511-AA0	MAIN CIRCUIT BOARD(B)ASM.	MAINキハバン Bクミ	(1)
5		E9672-452-000	FUSE 3A	ヒューズ 3A	(1)
6		E9611-601-000	FUSE 1A	ヒューズ 1A	(1)
7		M8528-511-0A0	SOLENOID CORD ASM.	ソレノイド チユウケイコト クミ	(1)
8		M8522-511-0A0	CLUTCH BRAKE CORD ASM.	クラッチ ブレーキコト クミ	(1)
9		M8529-511-0A0	SENSOR CORD ASM.	センサー チユウケイコト クミ	(1)
10		M8523-511-0A0	SYNCHRONIZER CORD ASM.	シンクロナイザー コト クミ	(1)
11		M1003-511-000	PLATE	メカクシ イタ	(1)
12		B8214-206-0A0	AIR SWITCH CORD ASM.	エアースイッチ チユウケイコト クミ	(1)
13		M8524-511-0A0	PEDAL SWITCH CORD ASM.	ペダル スイッチ コト クミ	(1)
14		HL-0087300-10	IC	IC	(1)
15	#01	HL-0061810-01	ROM	データ ROM	(1)
16	#01	HL-0061810-05	IC	IC	(1)
17		M8554-511-0A0	LED ASM.,GREEN	LEDミドリクミ	(1)
18		M8555-511-0A0	LED ASM.,ORANGE	LEDタ イタ イクミ	(3)
19		M8550-511-0A0	SWITCH VOLUME ASM.	スイッチボリューム クミ	(1)
20		M8603-511-0A0	P.C BOARD ASM.	ソウサキハバン クミ	(1)
21		M8520-511-0A0	PANEL CORD ASM.	パネル シンゴ-コト クミ	(1)
22		HA-0024700-10	SWITCH BUTTON, GREEN	スイッチ ボタン ミドリ	(1)
23		HX-0014200-00	KNOB	ミセツ ツマミ	(1)
24		HA-0012300-10	COLOR CAP	カラーキャップ	(1)
25		HA-0022700-2A	SWITCH CAP	スイッチ キャップ	(2)
26		HA-0022700-20	SWITCH CAP	スイッチ キャップ	(1)
27		HA-0022700-10	SWITCH BASE	スイッチ ベース	(3)
28		M3007-511-000	LABEL	キノウ セツメイ シール	(1)
29		M8808-301-000	NYLATCH	フタ トメ ナイ	(1)
30		M8519-511-0A0	POWER PLATE ASM.	デッソウホツクス クミ	(1)
31		HF-0014007-00	FUSE 7A	タイムラックヒューズ 7A	(2)
32		M8530-511-0A0	PULSE MOTOR CORD ASM.	パルス モーター チユウケイ コト クミ	(1)
33		M8602-511-0A0	P.C BOARD ASM.	PMDCキハバンクミ	(1)
34		M8521-511-0A0	PMDC CORD ASM.	PMDCシンゴ-コト クミ	(1)
35	#02	M8532-511-AA0	POWER TRANSFORMER A ASM.	デッソウ トランスAクミ	(1)
36	#03	M8532-511-BA0	POWER TRANSFORMER B ASM.	デッソウ トランスBクミ	(1)
37		M8533-511-0A0	FAN ASM.	ファン クミ	(1)
38		GPK-570010.0	PEDAL SWITCH ASM.	ペダルスイッチ クミ	1

NOTE (注記) #01.....Selective part

#02.....For 100V to 200V

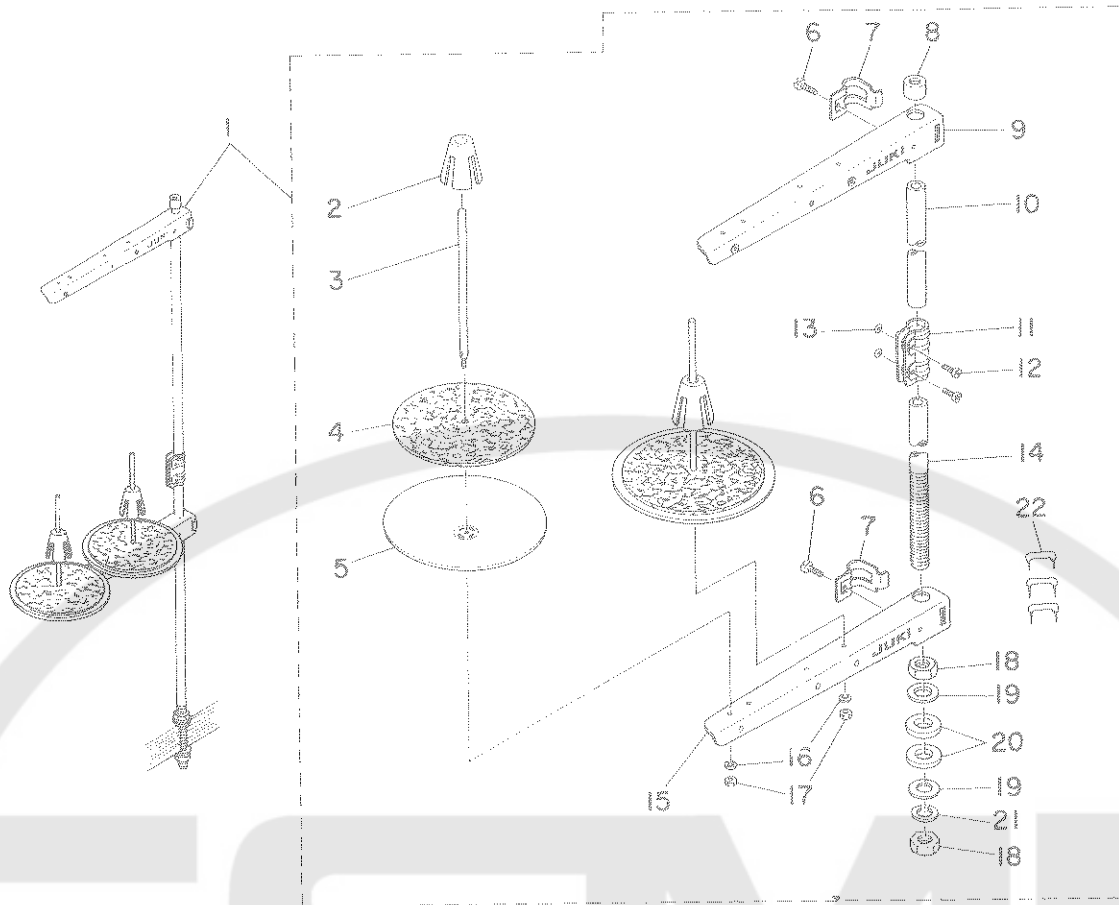
#03.....For 220V to 440V

選択部品

100V ~ 200V 用

220V ~ 440V 用

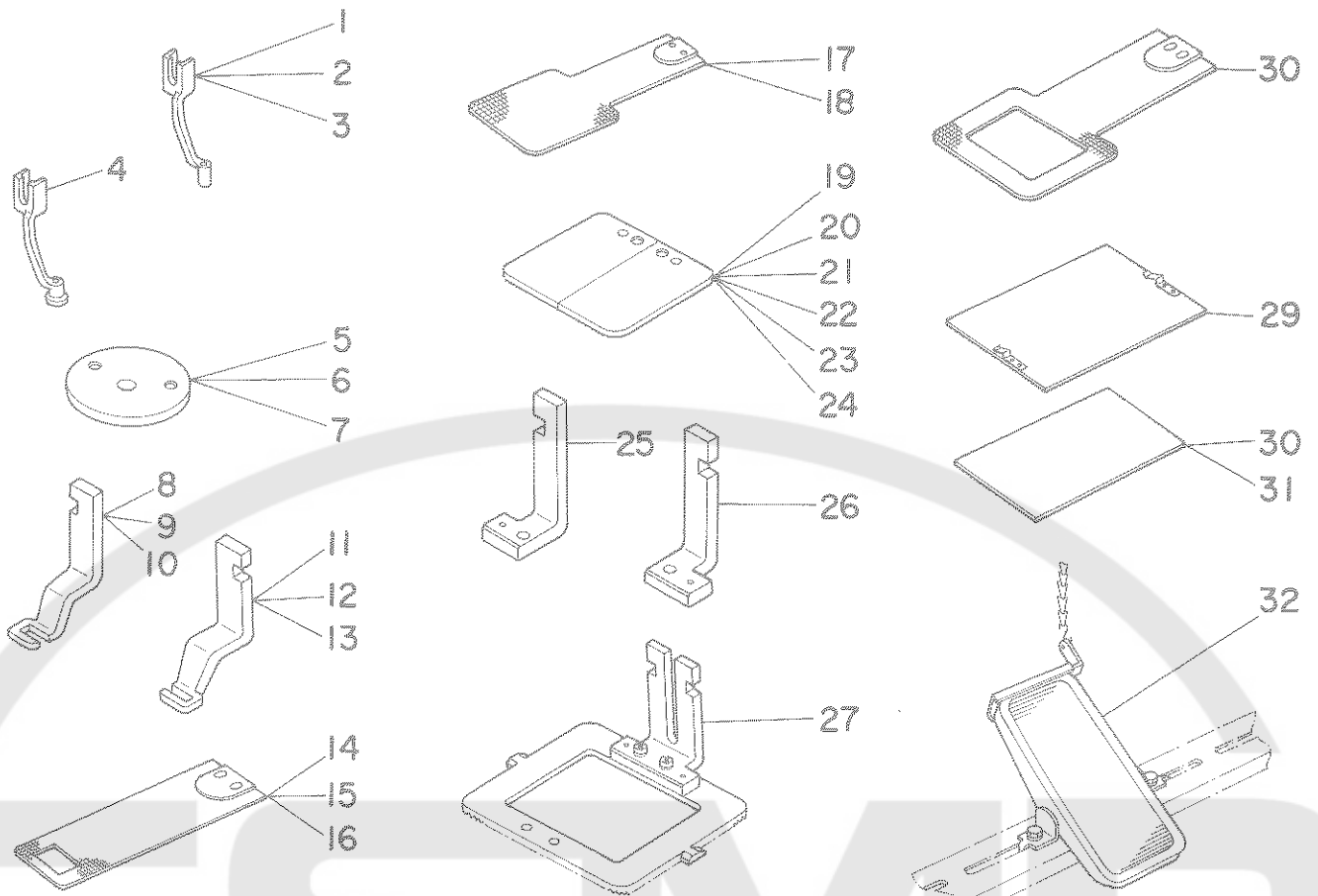
17. THREAD STAND COMPONENTS
糸立装置関係



REF.NO.	NOTE	PART NO.	DESCRIPTION	ヒソメイ	AMT.
1		D3301-555-DAO	THREAD STAND ASM.	リカタ イタテソーチ クミ	1
2		B3322-704-L00	SPOOL RETAINER	イトマキフレトメ	(2)
3		B3320-704-L00-A	SPOOL PIN	イトマキウケホウ	(2)
4		B3311-012-000	SPOOL REST CUSHION	イトマキウケサマ	(2)
5		B3303-704-L00-A	SPOOL REST	イトマキウケサマ	(2)
6		SM-6061610-SC	SCREW M6 L=16	ヒラコネジ M6 L=16	(2)
7		B3318-704-L00-A	THREAD GUIDE ARM JOINT	イトタテウチ シメカナク	(2)
8		B3311-704-000	SPOOL REST ROD RUBBER CAP	イトタテホー ホコゴコム	(1)
9		B3302-704-LCB	THREAD GUIDE ASM.	イトタテウチ B クミ	(1)
10		D3313-555-D00	SPOOL REST ROD, UPPER	イトタテホー ウエ	(1)
11		B3305-704-000-A	SPOOL REST ROD JOINT	イトタテホー ツキテ	(1)
12		SM-4051405-SE	SCREW M5X0.8 L=14	ナハコネジ M5X0.8 L=14	(2)
13		NM-6050001-SE	NUT M5X0.8	ロツカクナツ M5X0.8 シュ	(2)
14		D3301-555-D00	SPOOL REST ROD, LOWER	イトタテホー シタ	(1)
15		B3302-704-LOB-A	SPOOL REST ARM	イトタテウチ (B)	(1)
16		WS-0510002-KN	SPRING WASHER 5.1X8.5X1.3	ハネガカネ 5.1X8.5X1.3	(2)
17		NM-6050001-SE	NUT M5X0.8	ロツカクナツ M5X0.8 シュ	(2)
18		B3317-704-000	NUT C15	イトタテホー トメナツ	(2)
19		WP-1702600-S0	WASHER 17X30X2.6	ヒラサカネ 17X30X2.6	(2)
20		D3310-555-D00	RUBBER WASHER	イトタテホー ホー シンコム	(2)
21		WS-1643202-KR	SPRING WASHER	ハネガカネ 16.4X26.6X3.2	(1)
22		MA0-11532000	STAPLE	コート スタツワール	(3)

18. SPECIAL ORDER PARTS COMPONENTS

特別注文部品関係



REF.NO.	NOTE	PART NO.	DESCRIPTION	ヒンメイ	AMT.
1		B1601-210-000	INTERMEDIATE PRESSER A	ナカオサエ A	1
2		B1601-210-00B	INTERMEDIATE PRESSER B	ナカオサエ B	1
3		B1601-210-00D	INTERMEDIATE PRESSER D	ナカオサエ D	1
4		B1601-210-00C	INTERMEDIATE PRESSER C	ナカオサエ C	1
5		B2426-210-00B	NEEDLE PLATE NEEDLE HOLE GUIDE	ハリアナカ イト	1
6		B2426-210-00C	NEEDLE PLATE NEEDLE HOLE GUIDE	ハリアナカ イト	1
7		B2426-210-00D	NEEDLE HOLE GUIDE D=2.4	ハリアナカ イト 2.4マル	1
8		B2551-205-000	WORK CLAMP FOOT, RIGHT	ヌノオサエアシ ミキ	1
9		B2551-205-B00	WORK CLAMP FOOT, RIGHT	シヨウカント メヨウヌノオサエ (ミキ)	1
10		B2551-205-C00	WORK CLAMP FOOT, RIGHT	メリヤスカンシヨウヌノオサエアシ (ミキ)	1
11		B2552-205-000	WORK CLAMP FOOT, LEFT	ヌノオサエアシ ヒタリ	1
12		B2552-205-B00	WORK CLAMP FOOT, LEFT	シヨウカント メヨウヌノオサエ (ヒタリ)	1
13		B2552-205-C00	WORK CLAMP FOOT, LEFT	メリヤスカンシヨウヌノオサエアシ (ヒタリ)	1
14		B2556-205-000	FEED PLATE	シタイタ	1
15		B2556-205-B00	FEED PLATE	シヨウカント メヨウシタイタ	1
16		B2556-205-C00	FEED PLATE	メリヤスカンシヨウシタイタ	1
17		B2556-206-0X0	FEED PLATE BLANK	シタイタ プランク (キチナシ)	1
18		B2556-206-0Y0	FEED PLATE BLANK	シタイタ プランク (キチアリ)	1
19		B2553-206-0X0	PLASTIC BLNK PLATE	ソトオサエ プランク (キチナシ)	1
20		B2553-206-0Y0	PLASTIC BLANK PLATE	ソトオサエ プランク (キチアリ)	1
21		B2572-206-0X0	PLASTIC BLANK PLATE, RIGHT	ソトオサエ プランク ミキ (キチナシ)	1
22		B2572-206-0Y0	PLASTIC BLANK PLATE, RIGHT	ソトオサエ プランク ミキ (キチアリ)	1
23		B2573-206-0X0	PLASTIC BLANK PLATE, LEFT	ソトオサエ プランク ヒタリ (キチナシ)	1
24		B2573-206-0Y0	PLASTIC BLANK PLATE, LEFT	ソトオサエ プランク ヒタリ (キチアリ)	1
25		B2570-206-0A0	WORK CLAMP FOOT, RIGHT	ブレンリカ タオサエアシスヘリイタケツコウ	1
26		B2571-206-0A0	WORK CLAMP FOOT, RIGHT	ブレンリカ タオサエアシスヘリイタケツコウ	1
27		B2551-206-0A0	FEEDING FRAME ASM.	1タイ ヌノオサエ アシスヘリイタ クミ	1
28		B2556-206-000	FEED PLATE	シタイタ	1
29		B2557-206-0A0	PLASTIC BLANK PLATE ASM. LARGE	プラスチック ヌノオサエ プランク クミ	1
30		B2587-210-000	MATERIAL PLATE A	ヌノオサエヨウ ソチイ A	1
31		B2588-210-000	MATERIAL PLATE B	ヌノオサエヨウ ソチイ B	1
32		B8151-206-0A0	PEDAL ASM.	オブシヨン ヘタル クミ	1

NUMERICAL INDEX OF PARTS

索引

Part No. 品番	Page 頁	Ref. No.	Part No. 品番	Page 頁	Ref. No.	Part No. 品番	Page 頁	Ref. No.	Part No. 品番	Page 頁	Ref. No.
BP-3000000-00	20	18	B1501-205-000	7	22	B1819-280-000	10	16	B2516-205-000	16	2
BP-5000000-00	20	43	B1502-205-0A0	7	3	B1820-280-000	10	14	B2516-205-000	16	29
BP-6000000-00	20	12	B1502-541-000	24	26	B1821-280-000	10	11	B2516-205-000	16	47
B1103-205-000	4	32	B1504-205-000	7	19	B1823-280-000	10	13	B2517-205-0A0	16	11
B1104-210-000-A	2	7	B1504-210-000	7	17	B1828-205-0A0	10	1	B2517-205-000	16	17
B1105-205-0A0	2	3	B1505-205-000	7	29	B1901-280-0A0	6	2	B2518-210-000	16	28
B1105-206-0A0	28	1	B1505-210-000	7	2	B1901-280-0B0	6	1	B2519-205-000	14	6
B1108-205-000	4	27	B1507-210-000	7	8	B1903-552-000	6	8	B2519-210-000	14	7
B1107-205-000	4	41	B1507-552-000	24	63	B1904-280-000	6	3	B2520-205-000	14	8
B1107-280-000	4	49	B1508-210-0A0	7	7	B1905-541-000	6	4	B2521-210-000-A	14	15
B1108-205-000	2	54	B1508-210-00B	7	12	B2036-372-000	18	18	B2522-205-000	14	9
B1109-205-000	2	49	B1509-210-000	7	18	B2036-372-000	26	21	B2522-210-000	14	4
B1110-205-000	2	53	B1509-227-000	24	21	B2101-205-000	12	15	B2523-210-000	16	12
B1111-205-000	2	51	B1510-227-000	24	23	B2102-205-000	12	22	B2524-205-000	16	55
B1111-232-000	2	31	B1511-205-000	7	5	B2103-205-000	12	24	B2525-205-000	16	52
B1112-206-000	28	32	B1511-555-000	24	22	B2104-205-000	12	28	B2526-205-000	16	53
B1113-206-000	28	33	B1512-205-000	7	28	B2105-205-000	12	29	B2526-210-000	16	39
B1115-205-000	4	21	B1513-210-000	16	19	B2107-205-000	12	26	B2528-205-000	16	21
B1115-232-0A0	2	15	B1513-212-000	7	23	B2110-205-000	12	18	B2528-205-000	18	16
B1115-232-0A0	2	44	B1515-210-000	7	13	B2301-205-000	12	31	B2529-205-0A0	16	41
B1115-232-000	2	17	B1520-212-000	7	24	B2302-205-000	12	41	B2529-205-0A0	16	1
B1115-232-000	2	47	B1601-206-000	24	28	B2302-280-0A0	12	1	B2529-205-0B0	16	42
B1116-205-000	4	23	B1601-210-00B	32	2	B2302-280-000	12	4	B2529-205-0B0	16	4
B1116-210-000	4	42	B1601-210-00C	32	4	B2303-205-0A0	12	27	B2529-205-000	16	5
B1117-205-000	4	22	B1601-210-00D	32	3	B2303-205-000	12	33	B2529-205-000	16	46
B1117-210-000	2	4	B1601-210-000	32	1	B2304-205-000	12	34	B2530-205-000	16	56
B1118-205-000	4	30	B1602-206-0A0	24	44	B2313-210-000	12	14	B2530-210-000	16	14
B1119-205-000	4	43	B1603-210-0A0	24	18	B2313-280-000	12	3	B2533-210-000	16	34
B1120-205-000	4	38	B1606-210-000	24	37	B2401-205-000	6	30	B2536-210-000	16	40
B1120-206-000	28	34	B1607-210-000	24	20	B2402-210-000	8	23	B2544-280-000	18	8
B1121-205-000	2	57	B1609-206-0A0	24	32	B2403-210-000	8	21	B2544-280-000	26	8
B1122-205-000	2	58	B1609-210-000	24	35	B2404-210-000	8	7	B2545-280-000	18	17
B1122-280-000	2	35	B1610-206-0A0	24	33	B2405-210-000	8	9	B2545-280-000	26	20
B1123-205-000	4	46	B1611-210-000	24	24	B2407-210-000	8	4	B2547-980-000	18	12
B1123-210-000	14	45	B1612-206-000	24	30	B2408-205-000	8	1	B2547-980-000	26	15
B1123-280-000	2	23	B1615-206-0A0	24	3	B2409-205-000	8	11	B2550-205-0A0	18	1
B1124-210-000	14	44	B1615-206-0B0	24	1	B2409-210-0A0	8	24	B2550-205-000	18	19
B1124-280-000	2	43	B1616-206-000	24	10	B2409-210-000	8	27	B2550-205-000	26	22
B1125-280-000	2	40	B1616-210-000	24	8	B2410-205-000	8	17	B2550-206-0A0	26	1
B1126-210-000	2	9	B1617-210-000	24	5	B2410-210-000	8	26	B2551-205-000	32	9
B1126-552-000	2	37	B1618-206-000	24	9	B2411-210-000	8	16	B2551-205-000	32	10
B1127-280-000	2	26	B1619-210-0A0	24	4	B2412-210-000	8	6	B2551-205-000	18	26
B1128-210-000	28	21	B1622-210-000	24	13	B2413-205-000	8	18	B2551-205-000	32	8
B1131-210-0A0	4	34	B1622-210-000	24	45	B2414-280-0A0	10	35	B2551-206-0A0	26	10
B1133-210-00A	28	16	B1625-206-000	24	61	B2415-205-000	8	8	B2551-206-0A0	32	27
B1133-210-00B	28	17	B1626-210-000	24	29	B2415-280-0A0	10	34	B2552-205-000	32	12
B1150-490-000	2	12	B1627-210-000	24	48	B2416-280-000	10	33	B2552-205-000	32	13
B1201-210-000	6	40	B1628-210-0A0	24	49	B2417-280-000	10	32	B2552-205-000	18	25
B1202-210-000	6	26	B1628-210-00B	24	50	B2418-280-000	10	39	B2552-205-000	32	11
B1202-280-000	6	24	B1629-210-000	24	56	B2421-205-0A0	10	43	B2553-205-0A0	18	3
B1203-210-000	6	27	B1630-210-000	24	57	B2423-280-00B	10	42	B2553-205-0A0	26	3
B1203-280-000	6	5	B1631-210-000	24	51	B2424-210-000	10	40	B2553-206-0X0	32	19
B1204-210-0A0	6	34	B1633-210-000	24	41	B2425-205-0A0	10	28	B2553-206-0Y0	32	20
B1205-210-0A0	6	45	B1701-206-000	28	22	B2425-205-000	10	31	B2554-205-0A0	18	23
B1205-210-0B0	6	41	B1702-210-000	28	28	B2426-210-00A	10	30	B2554-205-0A0	26	27
B1206-210-000	28	6	B1703-206-0A0	28	23	B2426-210-00B	32	5	B2555-205-000	18	7
B1207-205-0A0	6	35	B1704-210-000	28	26	B2426-210-00C	32	6	B2555-205-000	26	7
B1208-210-0A0	6	46	B1705-210-0A0	28	29	B2426-210-00D	32	7	B2556-205-000	32	15
B1209-210-0A0	6	48	B1707-206-000	28	30	B2501-205-0A0	14	2	B2556-205-000	32	16
B1223-771-000	6	10	B1709-206-000	28	24	B2501-205-0B0	14	1	B2556-205-000	18	32
B1401-210-000	28	39	B1802-210-0A0	10	18	B2501-205-000	14	16	B2556-205-000	32	14
B1401-280-000	6	13	B1803-210-000	10	57	B2502-210-000	14	11	B2556-206-0X0	32	17
B1402-210-000	28	38	B1804-280-0A0	10	51	B2503-210-000	14	12	B2556-206-0Y0	32	18
B1402-280-000	6	12	B1805-205-000	10	2	B2504-210-000	14	34	B2556-206-000	26	33
B1403-280-000	6	21	B1805-980-000	10	47	B2505-210-000	14	38	B2556-208-000	32	28
B1404-280-000	6	7	B1808-980-000	10	55	B2506-205-000	14	28	B2557-205-000	18	22
B1405-012-000	2	21	B1811-205-0A0	10	54	B2507-210-000	14	17	B2557-205-000	26	25
B1405-210-000	28	41	B1812-205-0A0	10	26	B2509-210-000	14	23	B2557-206-0A0	32	29
B1405-280-000	6	17	B1813-980-000	10	5	B2510-205-000	16	49	B2558-205-000	26	19
B1411-552-0A0	6	14	B1814-980-000	10	8	B2511-205-000	16	51	B2559-205-000	18	14
B1411-804-800	10	6	B1815-980-000	10	9	B2512-205-000	14	19	B2559-205-000	26	17
B1411-804-800	10	56	B1816-280-000	16	18	B2513-210-000	14	24	B2561-205-000	18	4
B1411-804-C00	6	6	B1816-280-000	18	11	B2514-210-000	14	31	B2561-205-000	26	4
B1414-232-000	6	11	B1816-280-000	26	13	B2514-210-000	16	24	B2562-205-000	18	21
B1419-026-000	20	6	B1817-205-0A0	10	3	B2515-210-000	14	36	B2562-205-000	26	24
B1501-127-000	24	25	B1818-205-000	10	4	B2516-205-000	14	27	B2563-205-000	18	9

NUMERICAL INDEX OF PARTS

索引

Part No. 品番	Page Ref. 頁 No.	Part No. 品番	Page Ref. 頁 No.	Part No. 品番	Page Ref. 頁 No.	Part No. 品番	Page Ref. 頁 No.
B2563-205-000	26 9	B4005-210-0A0	22 17	HK-0186200-60	16 44	PS-0250162-KH	10 12
B2570-206-0A0	32 25	B4005-210-000	22 18	HL-0061810-01	30 15	RC-1021011-KP	8 32
B2571-206-0A0	32 26	B4006-210-0A0	22 9	HL-0061810-05	30 16	RE-0320000-K0	7 16
B2572-206-0X0	32 21	B4006-210-000	22 10	HL-0087300-10	30 14	RE-0320000-K0	24 17
B2572-206-0Y0	32 22	B4007-205-000	14 22	HP-1A54PEC-12	22 26	RE-0320000-K0	24 39
B2573-206-0X0	32 23	B4008-205-0A0	22 7	HW-1003205-40	22 27	RE-0400000-K0	24 38
B2573-206-0Y0	32 24	B4008-205-000	22 6	HW-1004706-60	22 31	RE-0600000-K0	4 50
B2587-210-000	32 30	B4009-210-000	22 7	HX-0006506-0A	22 49	RE-0600000-K0	14 32
B2588-210-000	32 31	B4010-210-000	22 5	HX-0012300-0A	22 54	RE-0600000-K0	14 35
B2702-210-000	12 13	B4011-210-000	22 12	HX-0012300-0B	22 52	RE-0600000-K0	16 32
B2703-210-000	22 40	B4011-210-000	22 19	HX-0014200-00	30 23	RE-0600000-K0	16 35
B3107-804-000	12 8	B4011-210-000	22 45	MA0-11532000	31 22	RE-0700000-K0	8 28
B3112-761-000	12 5	B4110-206-AA0	28 7	MC-2005010-00	6 18	SB-1080005-00	14 33
B3114-232-000	12 9	B4110-206-BA0	28 8	MDP-500B1400	6 19	SB-1080005-00	14 37
B3114-771-000	2 41	B4110-210-000	28 18	M1002-511-0A0	30 1	SB-1080005-00	16 22
B3119-771-000	12 11	B4110-522-000	20 5	M1003-511-000	30 11	SB-1080005-00	16 27
B3120-125-000	12 10	B4110-522-000	20 19	M3007-511-000	30 28	SB-7100002-00	16 54
B3123-352-000	2 19	B4115-206-0A0	28 9	M4007-110-0AB	6 47	SB-7100002-00	18 20
B3123-352-000	2 45	B4130-205-0A0	22 32	M8510-511-AA0	30 2	SB-7100002-00	26 23
B3125-012-000	2 16	B4135-205-0A0	22 38	M8510-511-BA0	30 3	SB-7120001-00	7 4
B3125-012-000	2 48	B4140-205-0A0	22 37	M8519-511-0A0	30 30	SD-0500803-TP	8 2
B3126-012-000	2 18	B4150-205-0A0	22 35	M8520-511-0A0	30 21	SD-0600101-TP	10 44
B3126-012-000	2 46	B4160-205-0A0	22 36	M8521-511-0A0	30 34	SD-0600181-TP	12 23
B3126-012-000	12 6	B4170-205-0A0	22 25	M8522-511-0A0	30 8	SD-0600321-SP	24 7
B3132-552-000	12 7	B4180-205-0A0	22 57	M8523-511-0A0	30 10	SD-0600361-SP	24 2
B3201-210-0A0	4 17	B4151-206-0A0	32 32	M8524-511-0A0	30 13	SD-0600411-TP	24 12
B3203-210-000	4 19	B8214-206-0A0	30 12	M8528-511-0A0	30 7	SD-0600452-TP	18 6
B3204-210-000	4 3	CQ-2020000-00	20 41	M8529-511-0A0	30 9	SD-0600452-TP	26 6
B3205-210-000	4 1	CQ-2522000-00	20 14	M8530-511-0A0	30 32	SD-0640101-TP	24 19
B3206-210-000	4 9	CS-079101A-SH	10 48	M8532-511-AA0	30 35	SD-0640323-TP	24 58
B3207-210-000	4 13	CS-080081B-SH	10 58	M8532-511-BA0	30 36	SD-0640391-TP	24 36
B3208-210-000	4 11	CS-080081F-SH	8 20	M8533-511-0A0	30 37	SD-0650305-TP	8 14
B3208-280-000	4 16	CS-147101A-SH	6 28	M8550-511-0A0	30 19	SD-0720332-SP	28 27
B3209-210-000	4 10	CS-147101A-SH	6 32	M8554-511-0A0	30 17	SD-0801021-TP	10 20
B3210-210-000	4 4	D1630-555-B00	20 24	M8555-511-0A0	30 18	SM-1030801-SA	4 33
B3211-210-000	4 7	D2112-555-B00	22 50	M8601-511-0A0	30 4	SM-4030855-SM	22 56
B3212-210-000	4 8	D2427-555-B00-B	8 10	M8603-511-0A0	30 33	SM-4040601-SC	28 19
B3212-761-000	4 2	D2430-555-B00	4 14	M8604-511-0A0	30 20	SM-4051405-SE	31 12
B3213-205-000	6 25	D2430-555-B00	8 12	M8606-510-0A0	22 22	SM-4055001-SF	14 41
B3302-704-LCB	31 9	D3301-555-BA0	31 1	M8607-510-0A0	22 11	SM-6031010-SC	22 14
B3302-704-LOB-A	31 15	D3301-555-D00	31 14	M8808-301-000	30 29	SM-6031010-SC	22 21
B3303-704-L00-A	31 5	D3310-555-D00	31 20	N0637-110-000	22 28	SM-6040552-TP	14 21
B3305-704-000-A	31 11	D6006-555-D00	22 34	NM-6040003-SC	8 22	SM-6040602-TP	14 25
B3311-012-000	31 4	D6042-555-B00	7 9	NM-6040003-SC	12 20	SM-6040602-TP	14 26
B3311-704-000	31 8	D6042-555-B00	8 19	NM-6050000-SC	12 36	SM-6040602-TP	16 3
B3317-704-000	31 18	D6042-555-B00	12 30	NM-6050001-SE	4 45	SM-6040602-TP	16 20
B3318-704-L00-A	31 7	D6042-555-B00	22 29	NM-6050001-SE	31 13	SM-6040602-TP	16 30
B3320-704-L00-A	31 3	D6042-555-B00	24 54	NM-6050001-SP	31 17	SM-6040602-TP	16 48
B3322-704-L00	31 2	D6042-555-B00	28 11	NM-6060003-SC	14 40	SM-6041402-TP	14 5
B3501-210-000	20 31	D8621-761-C0B	16 7	NS-6090310-SP	24 53	SM-6051602-TP	14 39
B3502-210-000	20 7	D9319-762-T00	18 5	NS-6090310-SP	2 36	SM-6051602-TP	14 42
B3502-280-000	20 39	D9319-762-T00	26 5	NS-6110310-SP	2 39	SM-6054002-TN	16 33
B3503-205-0A0	20 10	EA-9500B01-00	28 10	NS-6110310-SP	2 13	SM-6056550-SP	4 37
B3504-210-000	20 3	E8760-452-F00	28 13	NS-6110310-SP	12 25	SM-6061610-SC	31 6
B3504-280-000	20 42	E8760-452-H00	28 12	NS-6110310-SP	14 14	SM-8040602-TP	14 29
B3505-210-0A0	20 28	E8760-452-M00	16 8	NS-6110420-SP	7 1	SM-8040602-TP	16 25
B3505-280-000	20 16	E8760-452-M00	16 45	NS-6110420-SP	16 15	SM-8040802-TP	14 30
B3506-205-0A0	20 33	E9611-601-000	30 6	NS-6110430-SP	8 15	SM-8040802-TP	16 23
B3507-210-000	20 32	E9672-452-000	30 5	NS-6110530-SP	4 15	SM-8040802-TP	16 26
B3507-280-000	20 13	GPK-570010B0	30 38	NS-6120310-SP	8 13	SS-1060210-TP	10 29
B3508-210-000	7 11	HA-0005900-00	28 14	NS-6120310-SP	24 6	SS-1110640-TP	10 45
B3509-280-000	20 8	HA-0012300-10	30 24	NS-6120310-SP	24 14	SS-1110840-SP	2 50
B3509-280-000	20 29	HA-0013500-00	28 15	NS-6120310-SP	24 34	SS-1110840-SP	2 52
B3509-280-000	20 35	HA-0022700-10	30 27	NS-6150310-SP	2 22	SS-1110840-SP	2 56
B3510-205-000	2 60	HA-0022700-2A	30 25	NS-6150310-SP	7 21	SS-2060510-SP	6 16
B3513-210-0A0	20 26	HA-0022700-20	30 26	NS-6150310-SP	16 58	SS-2110920-TP	8 5
B3514-210-0A0	20 27	HA-0024700-10	30 22	NS-6150310-SP	18 2	SS-2110920-TP	8 20
B3515-210-000	2 11	HF-0014007-00	30 31	NS-6150430-SP	26 2	SS-2111010-TP	7 15
B3516-210-000	28 5	HK-0039400-10	16 6	NS-6150430-SP	24 31	SS-2621540-SP	7 6
B3517-210-000	20 30	HK-0039400-10	16 43	NS-6150430-SP	24 59	SS-3090610-SP	2 38
B3518-280-000	20 34	HK-0126001-50	22 33	NS-6660430-SP	10 46	SS-4090715-SP	2 34
B3520-210-0A0	28 4	HK-0174201-50	22 30	PS-0150065-KP	4 12	SS-4110515-SP	2 25
B3522-210-000	20 44						
B3541-012-000	20 11						
B4004-205-0A0	22 41						
B4004-205-000	22 46						

NUMERICAL INDEX OF PARTS

索引

Part No. 品番	Page Ref. 頁 No.	Part No. 品番	Page Ref. 頁 No.	Part No. 品番	Page Ref. 頁 No.	Part No. 品番	Page Ref. 頁 No.
SS-4110515-SP	4 31	SS-7110910-TP	14 10	WP-0480856-SP	2 2		
SS-4110715-SP	2 42	SS-7110910-TP	14 13	WP-0480856-SP	4 26		
SS-4110715-SP	20 23	SS-7110910-TP	16 37	WP-0480856-SP	26 12		
SS-4110715-SP	22 53	SS-7110910-TP	24 15	WP-0501016-SD	4 29		
SS-4110815-SP	4 28	SS-7110910-TP	24 47	WP-0501016-SD	4 39		
SS-4110915-SP	4 44	SS-7111110-TP	10 19	WP-0501016-SD	8 3		
SS-4111015-SP	2 1	SS-7111120-SP	12 17	WP-0501016-SD	12 16		
SS-4111015-SP	2 20	SS-7111120-SP	12 39	WP-0501016-SD	12 42		
SS-4111015-SP	4 20	SS-7111410-TP	24 64	WP-0501016-SD	16 10		
SS-4111015-SP	4 25	SS-7111810-TP	16 38	WP-0501016-SD	16 60		
SS-4111015-SP	4 40	SS-7120910-SP	18 10	WP-0550800-SP	7 27		
SS-4111215-SP	2 59	SS-7120910-SP	26 14	WP-0550800-SP	16 31		
SS-4150715-SP	2 30	SS-7121410-SP	16 59	WP-0551626-SD	4 36		
SS-6060410-TP	10 10	SS-7121610-SP	16 36	WP-0612066-SP	18 28		
SS-6080340-SP	6 20	SS-7150910-TP	4 24	WP-0612066-SP	26 29		
SS-6090440-SP	20 17	SS-7150940-SP	24 42	WP-0621016-SD	20 38		
SS-6090620-SP	14 3	SS-7151120-SP	6 9	WP-0650876-SD	24 52		
SS-6090620-SP	14 18	SS-7740740-SP	4 35	WP-0651001-SC	18 31		
SS-6090630-SP	22 51	SS-8090610-SP	12 2	WP-0651001-SC	26 32		
SS-6090670-TP	6 15	SS-8090670-SP	22 8	WP-0651056-SD	7 20		
SS-6091510-SP	10 60	SS-8110410-TP	6 29	WP-0651058-SH	4 5		
SS-6092120-SP	20 4	SS-8110422-TP	6 49	WP-0952616-SD	10 7		
SS-6110430-TP	10 36	SS-8110422-TP	8 30	WP-1021016-SD	4 48		
SS-6110610-TP	14 20	SS-8110422-TP	16 50	WP-1702600-SO	31 19		
SS-6110610-TP	28 37	SS-8110510-SP	12 35	WS-0410002-KS	12 19		
SS-6110650-TP	18 13	SS-8110520-TP	4 6	WS-0410002-KS	12 37		
SS-6110650-TP	26 16	SS-8110520-TP	10 49	WS-0510002-KN	31 16		
SS-6111140-SP	10 24	SS-8110520-TP	10 52	WS-0521010-KP	7 26		
SS-6111140-SP	20 37	SS-8110520-TP	10 59	WS-0631510-KP	18 29		
SS-6111210-SP	6 42	SS-8111010-TP	6 50	WS-0631510-KP	26 30		
SS-6111210-SP	16 9	SS-8111610-SP	6 37	WS-1643202-KR	31 21		
SS-6120940-SP	28 35	SS-8150710-SP	4 51				
SS-6121010-SP	28 31	SS-8150822-TP	10 53	100-07003	2 14		
SS-6121210-SP	8 25	SS-8151550-SP	6 44	135-00400	4 47		
SS-6121210-SP	14 43	SS-8660610-TP	6 23	135-01309	2 27		
SS-6121212-TP	10 27	SS-8660610-TP	6 33	135-01408	2 32		
SS-6121220-TP	7 25	SS-8661012-TP	6 31	135-01705	2 28		
SS-6121220-TP	12 32	SS-9110543-CP	20 20	135-08205	10 50		
SS-6121610-TP	28 25	SS-9111020-TP	4 18	135-08551	10 21		
SS-6122510-SP	6 36	SS-9111510-SP	16 16	135-08700	10 25		
SS-6151220-SP	10 17	SS-9121340-CP	18 15	135-08809	10 22		
SS-6151412-TP	6 39	SS-9121340-CP	26 18	135-08908	10 23		
SS-6151812-TP	18 27	SS-9150910-SP	16 57	135-15200	8 31		
SS-6151812-TP	24 55	SS-9151160-CP	18 30	135-28807	20 22		
SS-6151812-TP	26 28	SS-9151160-CP	24 60	135-28906	20 40		
SS-6621220-SP	12 21	SS-9151160-CP	26 31	135-29607	20 15		
SS-6681712-TP	6 22	SS-9151740-CP	12 12				
SS-7080510-TP	28 40	SS-9660940-SP	18 24				
SS-7080520-SP	22 3	SS-9660940-SP	26 26				
SS-7090410-SP	10 41	SS-9661230-CP	6 38				
SS-7090520-SP	28 2						
SS-7090850-SP	22 39	TA-0750704-RO	2 33				
SS-7090920-SP	24 16	TA-0850604-RO	2 24				
SS-7091110-SP	24 27	TA-1050504-RO	2 6				
SS-7091410-SP	24 43	TA-1050504-RO	2 29				
SS-7110510-SP	7 10	TA-1250406-RO	2 8				
SS-7110510-SP	10 15	TA-1250804-RO	2 61				
SS-7110510-SP	20 25	TA-2100904-RO	2 5				
SS-7110510-SP	22 2	TA-2351305-RO	2 10				
SS-7110710-SP	20 1						
SS-7110710-SP	20 2	WP-0320501-SC	22 13				
SS-7110710-SP	20 9	WP-0320501-SC	22 20				
SS-7110710-SP	20 21	WP-0320501-SC	22 44				
SS-7110710-SP	20 36	WP-0330501-SB	22 4				
SS-7110710-SP	24 11	WP-0330501-SB	22 55				
SS-7110710-SP	24 46	WP-0371016-SD	28 3				
SS-7110710-SP	24 62	WP-0430800-SC	12 38				
SS-7110710-SP	28 42	WP-0430801-SC	28 20				
SS-7110720-SP	2 55	WP-0450000-SD	28 36				
SS-7110740-TP	10 37	WP-0450801-SD	6 43				
SS-7110840-SP	7 14	WP-0450801-SD	22 16				
SS-7110840-SP	22 15	WP-0450801-SD	22 24				
SS-7110840-SP	22 23	WP-0450801-SD	22 47				
SS-7110840-SP	22 48	WP-0450846-SP	10 38				
SS-7110840-SP	26 11	WP-0451026-SH	24 40				
SS-7110910-SP	16 13	WP-0460556-SD	12 40				