

Teileliste und Naheinrichtungen
Spare Parts List and Sewing Equipment

550 - 8 - 2

DÜRKOPP ADLER AG

550 - 8 - 2

Inhaltsverzeichnis Tafel / Table Contents

Armwelle	1	Arm shaft
Fußlüftung	2	Foot lifting
Fadenspannung	3	Thread tension
Stichsteller	4	Stitch regulator
Greifergehäuse	5	Hook casting
Kantenführungsapparat	6	Edge guiding unit
Schmierung	7	Lubrication
Schmierung	8	Lubrication
Puller	9, 10	Puller
Beipack	11	Accessories
Garnständer, Wartungseinheit	12	Thread unwinder, Conditioning unit
Tischplatte, Formtisch	13	Table plate, Form table
Gestell, Schubkasten	14	Stand, Drawer
Pneumatische Schalteinrichtung	15	Pneumatic switch
Pneumatische Lüftung	16	Pneumatic lifting
Nähtrieb	17	Motor
Nähleuchten	18, 21	Sewing light
Kantenanschlag	19	Edge buffer
Näheinrichtung	20	Sewing Equipment
Pneumatikplaene		Pneumatic circuit diagram

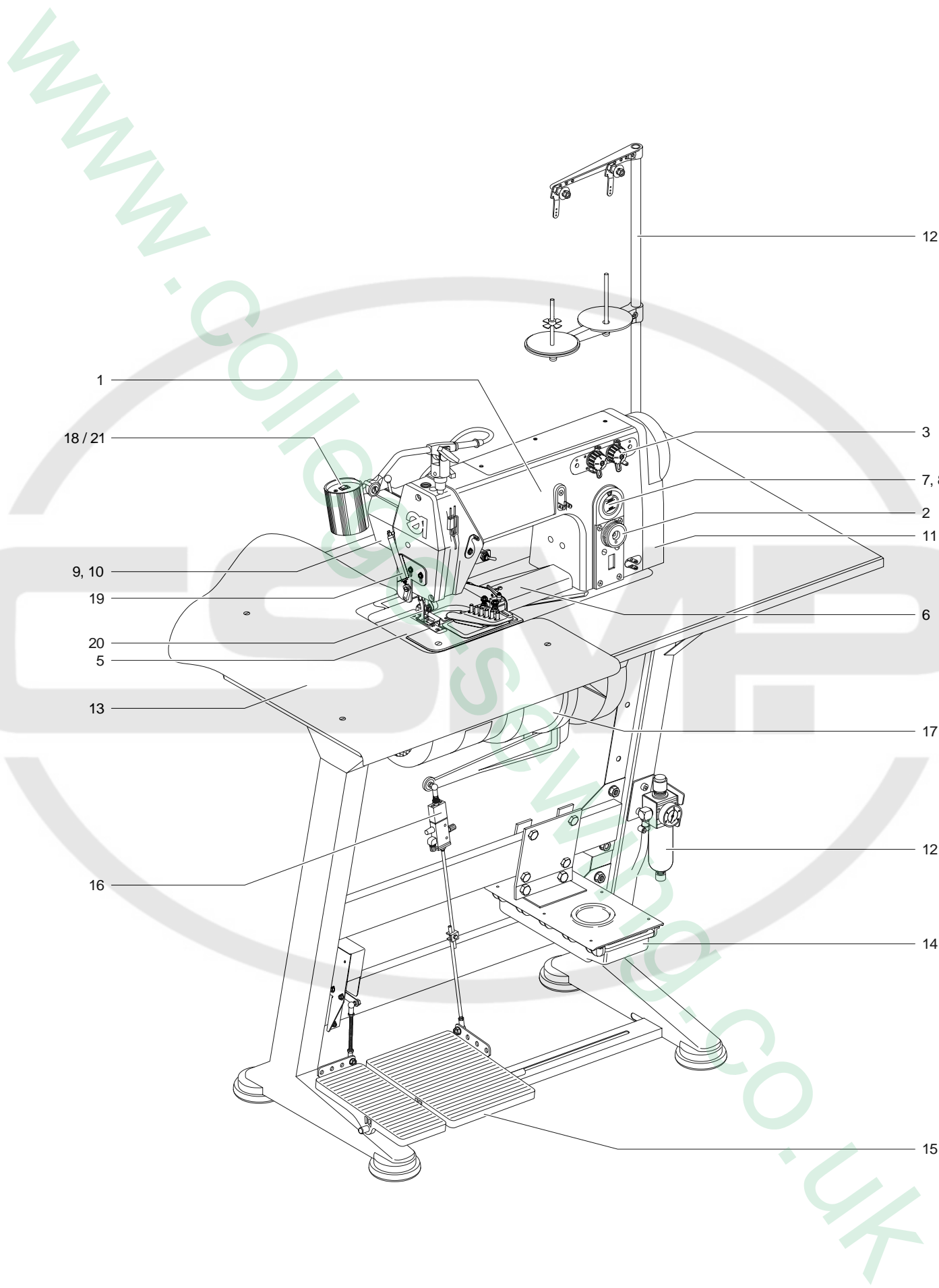
Alle Rechte vorbehalten.

Eigentum der Dürkopp Adler AG und urheberrechtlich geschützt. Jede, auch auszugsweise Wiederverwendung dieser Inhalte ist ohne vorheriges schriftliches Einverständnis der Dürkopp Adler AG verboten.

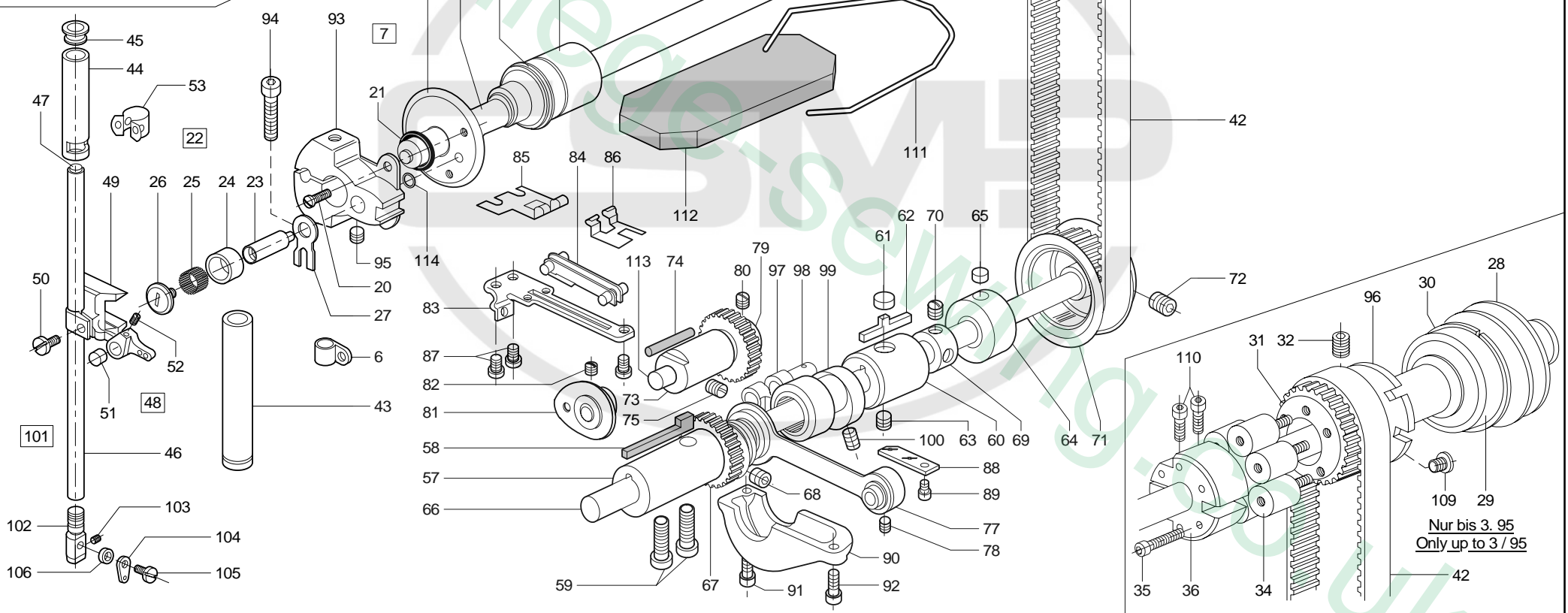
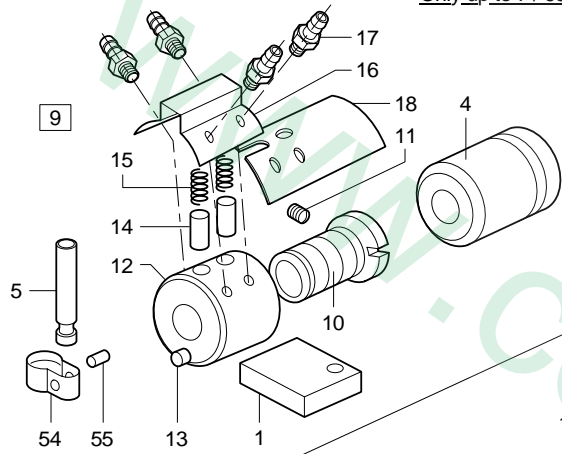
All rights reserved.

Property of Dürkopp Adler AG and copyrighted. Reproduction or publication of the content in any manner, even in extracts, without prior written permission of Dürkopp Adler AG, is prohibited.

Copyright © Dürkopp Adler AG - 2008



Nur bis 7. 95
Only up to 7 / 95

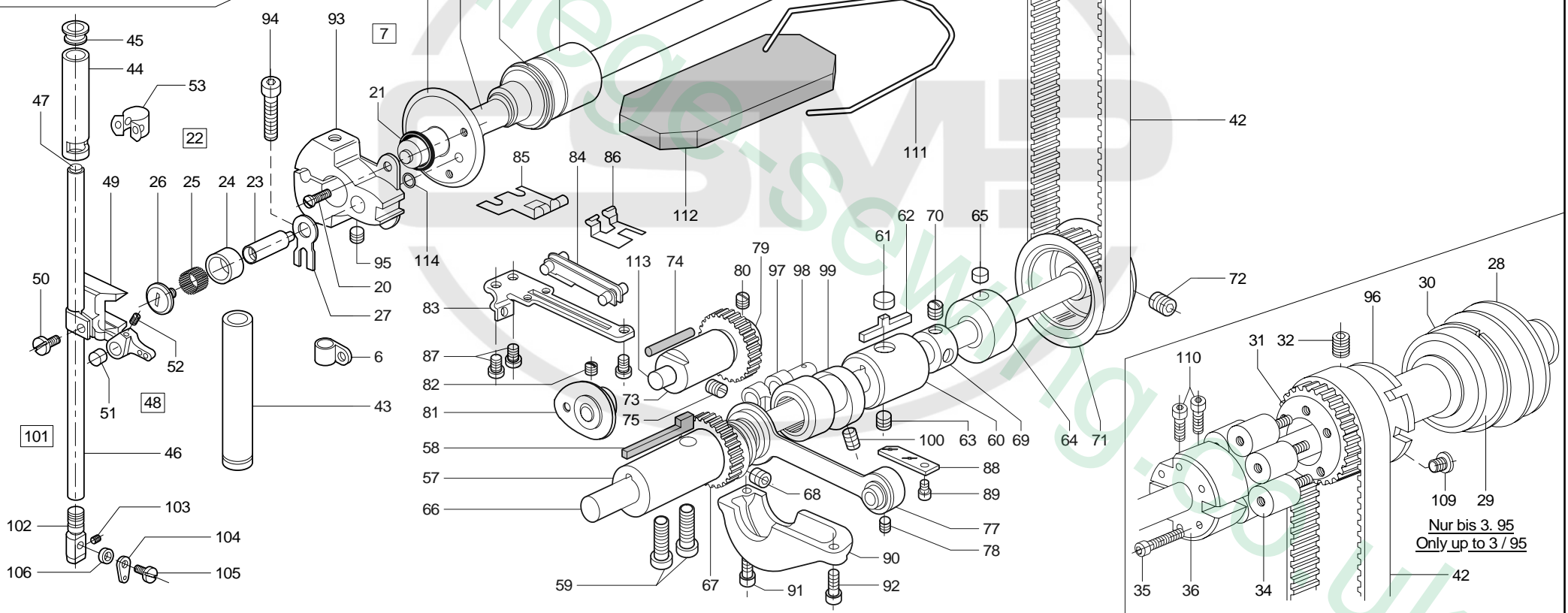
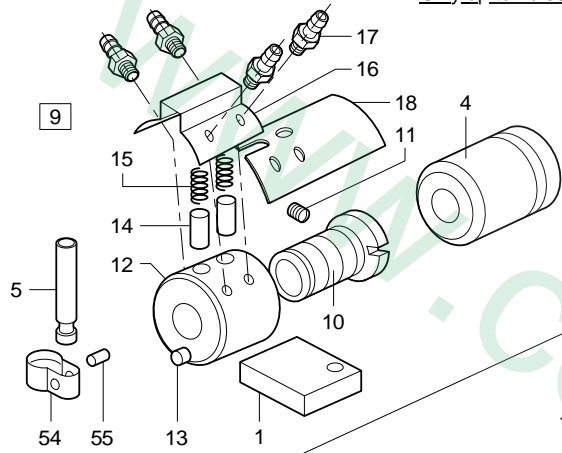


Nur bis 3. 95
Only up to 3 / 95

Pos.	Teile-Nr. / Part no.	Benennung	Denomination
		Armwelle	Arm shaft
1	0556 000007	Filzteil *	Felt *
2	0171 000013	Armwellenlager kpl. (mit Pos.3)	Arm shaft bearing cpl. (with pos.3)
3	0211 000307 B	Sprengring	Spring ring
4	0211 000316	Armlager kpl. (mitte)	Arm bearing cpl.(center)
5	0171 000037	Oelrohr *	Oil pipe *
6	9840 120025	Bef.-Schelle	Fastening clip
7	0171 001502	Armwelle kpl. (mit Pos. 8 19, 21, 22, 48, 93)	Arm shaft cpl. (with pos. 8, 19, 21, 22, 48, 93)
8	0171 000050	Armwelle	Arm shaft
9	0171 000051	Oelpumpe kpl. (mit Pos 10 bis 18) *	Oil pump cpl. (with pos. 10 up to 18) *
10	0171 000052	Exzenter kpl. (mit Pos 11) *	Eccentric cpl. (with pos. 11) *
11	0541 001395	Gew.-Stift *	Threaded stud *
12	0171 000055	Pumpenlager kpl. (mit Pos 13) *	Bearing cpl. (with pos. 13) *
13	9301 101871	Zylinderstift *	Pin *
14	0171 000058	Pumpenkolben *	Pump plunger *
15	0171 000059	Druckfeder *	Pressure spring *
16	0171 000060	Schelle *	Fastening clip *
17	0999 240389	Schlauchtuelle *	Hose nozzle *
18	0171 000062	Spritzschutz *	Covering cap *
19	0171 000068	Spritzring	Ring
20	9204 201658	Linsenschraube	Fillister head screw
21	9740 001416	O-Ring	O-ring
22	0931 001963 K	Kurbelzapfen kpl. (mit Pos 23 bis 27)	Crank pin cpl. (with pos. 23 up to 27)
23	0931 001963	Kurbelzapfen	Crank pin
24	931 001982a	Rolle	Roll
25	0931 001980	Nadelrolle	Steel needle
26	0902 000131	Schraube	Screw
27	0933 000105	Anlageplatte	Clip-on plate
28	0171 000078	Handradflansch **	Flange **
29	9120 080250	Rillenkugellager	Grooved ball bearing

Pos.	Teile-Nr. / Part no.	Benennung	Denomination
30	9129 016060	Sprengring	Spring ring
31	0171 000086	Zahnriemenrad **	Toothed belt wheel **
32	9202 002478	Zyl.-Schraube **	Cyl.-head screw **
33	9202 002473	Zyl.-Schraube	Cyl.-head screw
34	0999 211020	Schwingmetall **	Rubber-metal connect. **
35	9204 201711	Schraube **	Cyl.-head screw **
36	0171 000094	Klemmring **	Clamping ring **
37	9205 102808	Gew.Sift	Threaded stud
38	0171 000097	Handrad	Hand wheel
39	9204 201968	Linsenschraube	Fillister head screw
40	0933 000075	Haltefeder	Leaf spring
41	9204 201648	Linsenschraube	Fillister head screw
42	0211 000355	Zahnriemen	Toothed belt
43	0171 000112	Nadelstangenbuchse (unten)	Needle bar bush (below)
44	0931 001961	Nadelstangenbuchse (oben)	Needle bar bush (above)
45	0171 000115	Verschlusskappe	Plastic sleeve
46	0941 000095	Nadelstange kpl. (mit Pos. 47)	Needle bar cpl. (with pos. 47)
47	0570 010007	Gummistopfen	Rubber plug
48	0171 000131	Kreuzschubfuehrung kpl. (mit Pos. 22 und 49-52)	Crossing thrust cpl. (with pos. 22 and 49 up to 52)
49	0171 000131	Kreuzschubfuehrung	Crossing thrust
50	9204 201667	Linsenschraube	Fillister head screw
51	0931 001985	Führungsstueck	Guide piece
52	9205 101528	Gew.-Stift	Threaded stud
53	0171 000141	Dochtklammer, kpl.	Holding clamp, cpl.
54	0171 000241	Kappe kpl. (mit Pos.55, 56)*	Cap cpl. (with pos. 55, 56)*
55	0931 001980	Lagernadel *	Steel needle *
56	0271 000324	Buchse	Bush
57	0933 000273	Lager, kpl. (vorn)	Bearing cpl. (in front)
58	0933 000275	Filzteil	Felt
59	0650 000347	Zyl.-Schraube	Cyl.-head screw
60	0271 000504	Lagerbuchse kpl. (Pos. 61 und 62)	Bearing cpl. (with pos.61 and 62)
61	0211 000305 A	Filzteil	Felt

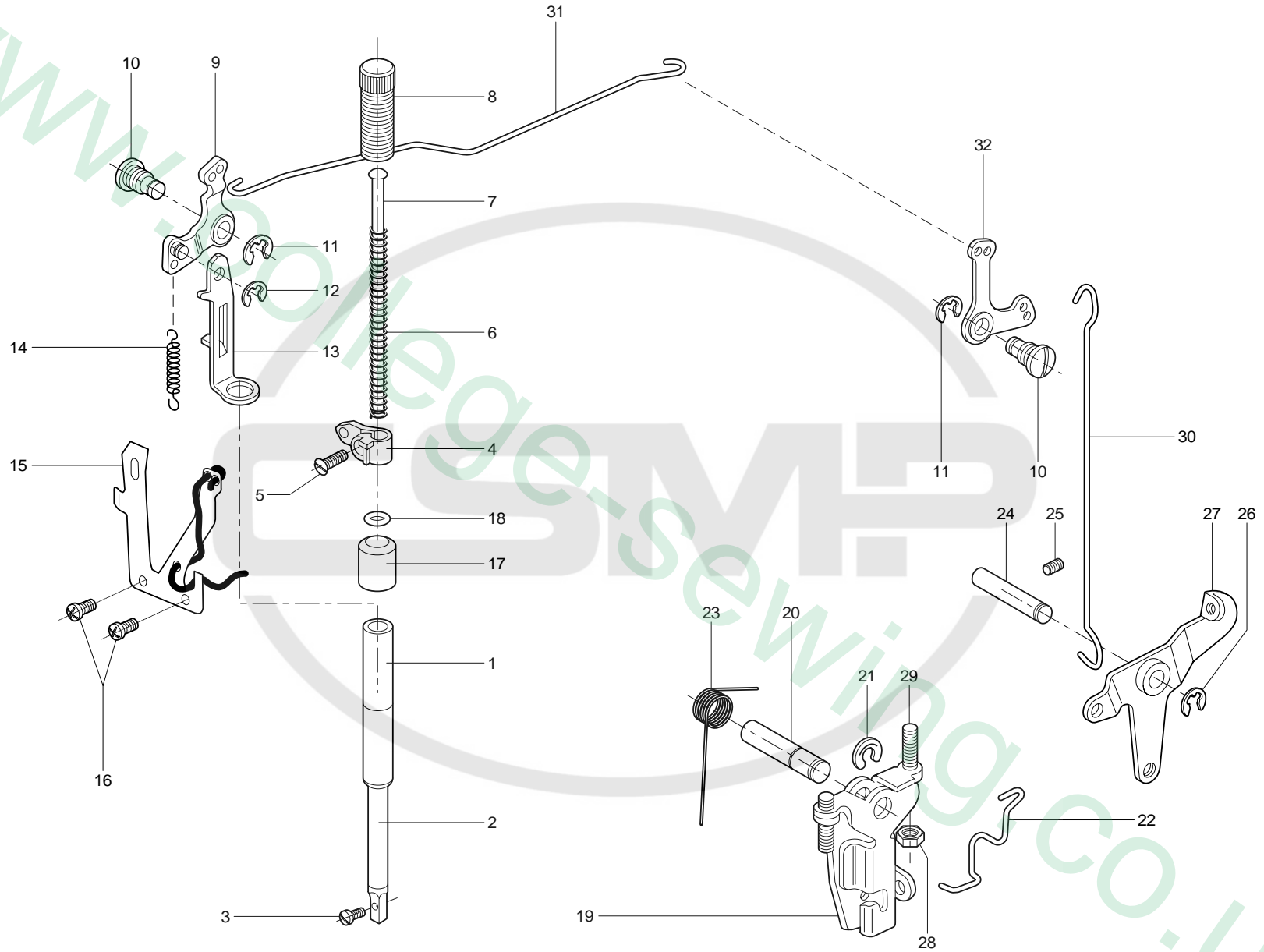
Nur bis 7. 95
Only up to 7 / 95



Nur bis 3. 95
Only up to 3 / 95

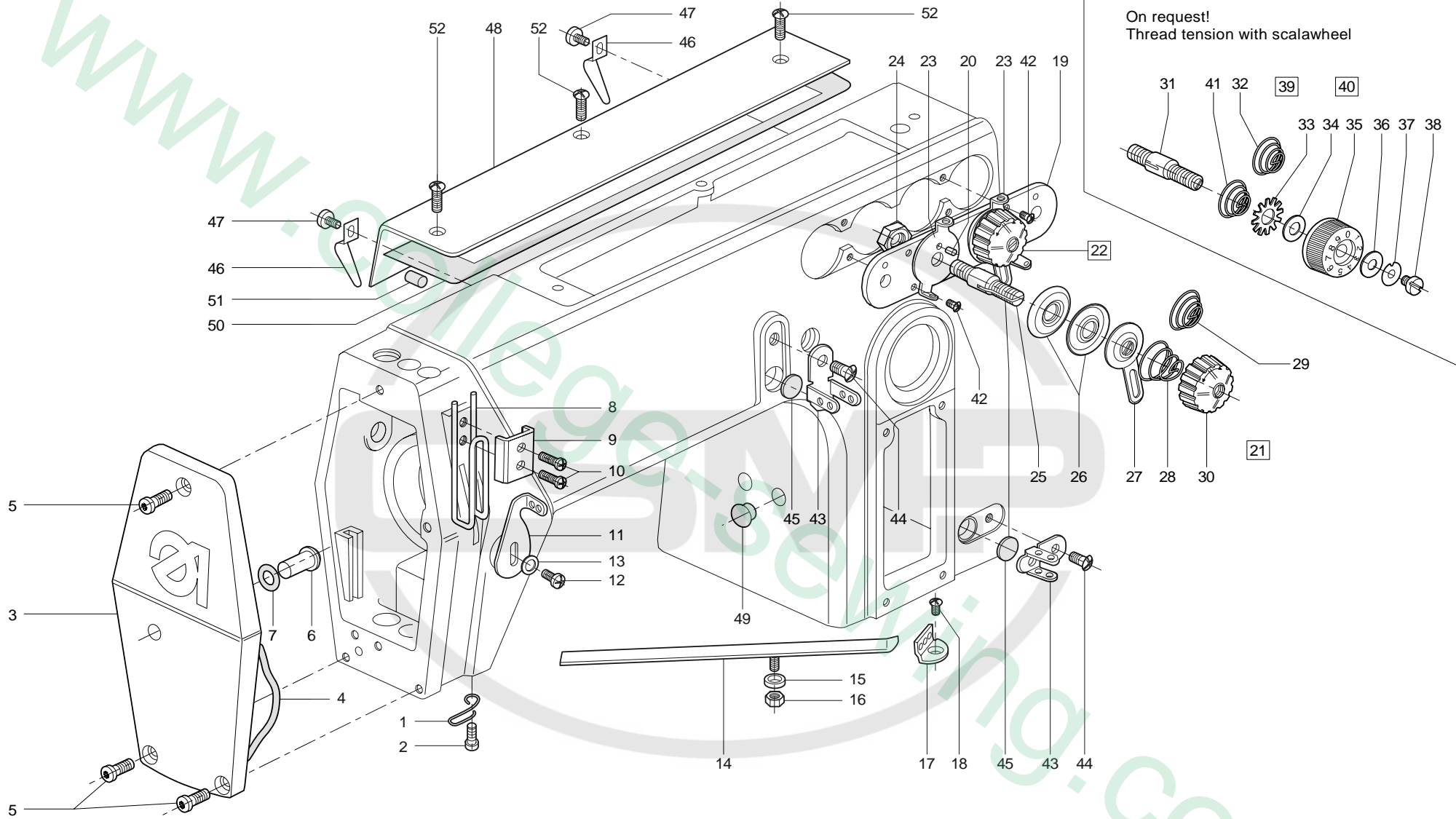
Pos.	Teile-Nr. / Part no.	Benennung	Denomination
62	0211 000106	Filzteil	Felt
63	0216 000052	Gew.-Stift	Threaded stud
64	0933 000282 K	Nadellager kpl. (mit Pos. 65)	Bearing cpl. (with pos. 65)
65	0933 000284 A	Filzteil	Felt
66	0933 000287	Unterwelle	Lower shaft
67	0171 000542	Exzenter kpl.(mit Pos.68)	Eccentric cpl. (with pos.68)
68	0223 000648	Gew.-Stift	Threaded stud
69	0212 000627	Stellring kpl. (mit Pos.70)	Set collar cpl. (with pos.70)
70	0570 000055	Gew.-Stift	Threaded stud
71	0211 000141 A	Zahnriemenrad kpl. (mit Pos. 72)	Toothed belt wheel cpl. (with pos.72)
72	9205 102788	Gew.-Stift	Threaded stud
73	0933 000356	Lager	Bearing
74	9041 100035	Runddocht	Oil wick
75	9205 102467	Gew.-Stift	Threaded stud
76	0933 000359	Welle	Shaft
77	0945 000554	Hubstange kpl. (mit Pos. 78)	Lifting rod cpl. (with pos. 78)
78	0531 000471	Gew.-Stift	Threaded stud
79	0933 000361	Zahnrad kpl. (mit Pos. 80)	Gear wheel cpl. (with pos. 80)
80	0702 000020	Gew.-Stift	Threaded stud
81	0933 022873	Geberscheibe	Take-up lever disc
82	0147 000203	Gew.-Stift	Threaded stud
83	933 000373b	Traegerblech	Backing plate
84	0933 001452	Niederhalter kpl.	Holding down clamp cpl.
85	0933 079777	Feder	Spring
86	0933 001460	Feder	Spring
87	9203 003648	Zyl.-Schraube	Cyl.-head screw
88	933 000521a	Oelleder kpl. (mit Blattfeder)	Leaf spring cpl.
89	9204 201648	Linsenschraube	Fillister head screw
90	933 000344a	Gehäusedeckel	Casing cover
91	0933 000345	Zyl.-Schraube	Cyl.-head screw
92	9203 003668	Zyl.-Schraube	Cyl.-head screw
93	0171 001503	Kurbel kpl. (mit Pos. 94 95)	Crank cpl. (with pos.94 and 95)
94	933 000040a	Zyl.-Schraube	Cyl.-head screw
95	0244 000700	Gew.-Stift	Threaded stud

Pos.	Teile-Nr. / Part no.	Benennung	Denomination
96	0171 001512	Einstellung **	Adjusting ring **
97	0211 000133	Schubstange	Push rod
98	0211 000069	Bolzen	Bolt
99	0211 000117	Exzenter kpl. (mit Pos. 100)	Eccentric cpl. (with pos. 100)
100	0223 000648	Gew.-Stift	Threaded stud
101	0941 004593	Nadelhalter kpl. (mit Pos 102-106)	Needle holder cpl. (with pos. 102 up to 106)
102	0941 004593	Nadelhalter	Needle holder
103	0291 000105	Gew.-Stift	Threaded stud
104	0291 000159	Fadenfuehrung	Threaded guide
105	9203 312421	Senkschraube	Counter sunk screw
106	0570 010373	Scheibe	Washer
107	0271 000080	Handradflansch	Flange
108	0171 001509	Zahnriemenrad	Toothed belt wheel
109	9202 002473	Linsenschraube **	Fillister head screw **
110	9202 002388	Zyl.-Schraube **	Cyl.head screw **
111	0171 000007	Dochthalter	Wick holder
112	0273 000006	Filzteil	Felt
113	0933 000359	Welle	Shaft
114	0911 000478	O-Ring	O-Ring
		* Verwendet bis 7. 95	* Used only up to 7 / 95
		Nur fuer Reparatur Maschinen)	(for repair old machines only)
		** bis 3. 95	** Used only up to 3 / 95
		Nur fuer Reparatur alter Maschinen)	(for repair old machines only)



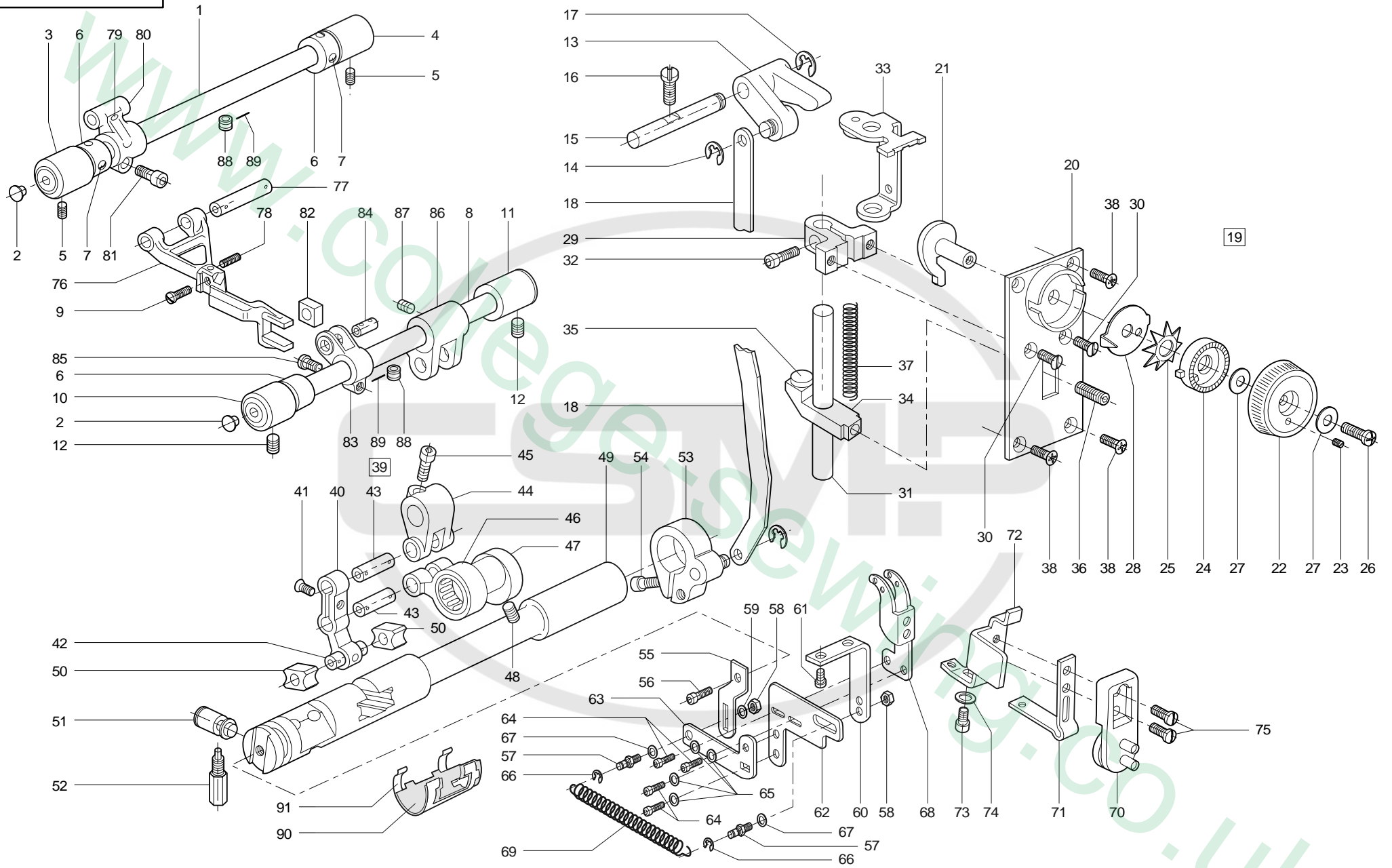
Pos.	Teile-Nr. / Part no.	Benennung	Denomination
		Fußlueftung	Foot lifting
1	211 000432a	Stoffstangenbuchse	Foot bar bush
2	0273 000163	Stoffstange	Foot bar
3	9203 100631	Flachkopfschraube	Fillister head screw
4	0271 000167	Luefterkloben	Lifting block
5	9203 313671	Senkschraube	Countersunk screw
6	0211 000439	Druckfeder	Pressure spring
7	0211 000440	Halbrundniet	Guide bolt
8	0211 000427	Regulierbuchse	Regulating bush
9	0219 000185	Winkelhebel kpl. (vorne)	Bent lever cpl. (in front)
10	0211 000420	Zapfenschraube	Shank screw
11	9357 000090	Sicher.-Scheibe	Lock washer
12	9357 000070	Sicher.-Scheibe	Lock washer
13	0171 000186	Luefterlasche	Lifter fish plate
14	0265 002032	Zugfeder	Draw bar
15	0171 000187	Blattfeder	Leaf spring
16	9204 201658	Linsenschraube	Fillister head screw
17	0171 000248	Buchse	Bush
18	9740 000803	O-Ring	O-ring
19	0271 000662	Winkelhebel kpl. (Pos. 28 und 29)	Bent lever cpl. (with pos. 28 and 29)
20	0271 000667	Kniehebelachse	Knee lever axle
21	9357 000100	Sicher.-Scheibe	Lock washer
22	0271 000669	Klammer	Cramp wire
23	0219 000840	Drehfeder	Torsion spring
24	0933 000540	Lagerbolzen	Bolt
25	0223 000245	Gew.-Stift	Threaded stud
26	9357 000090	Sicher.-Scheibe	Lock washer
27	0244 014611	Hebel kpl.	Lever cpl.
28	9231 110128	6kt.Mutter	Hexagonal nut
29	9205 024358	Gew.-Stift	Threaded stud
30	0171 000185	Luefterzugdraht (senkrecht)	Lifting pulling wire (vertical)
31	0273 000180	Zugdraht (waagerecht)	Pulling wire (horizontal)
32	0219 000193	Winkelhebel (hinten)	Bent lever (rear)

Pos.	Teile-Nr. / Part no.	Benennung	Denomination
------	----------------------	-----------	--------------



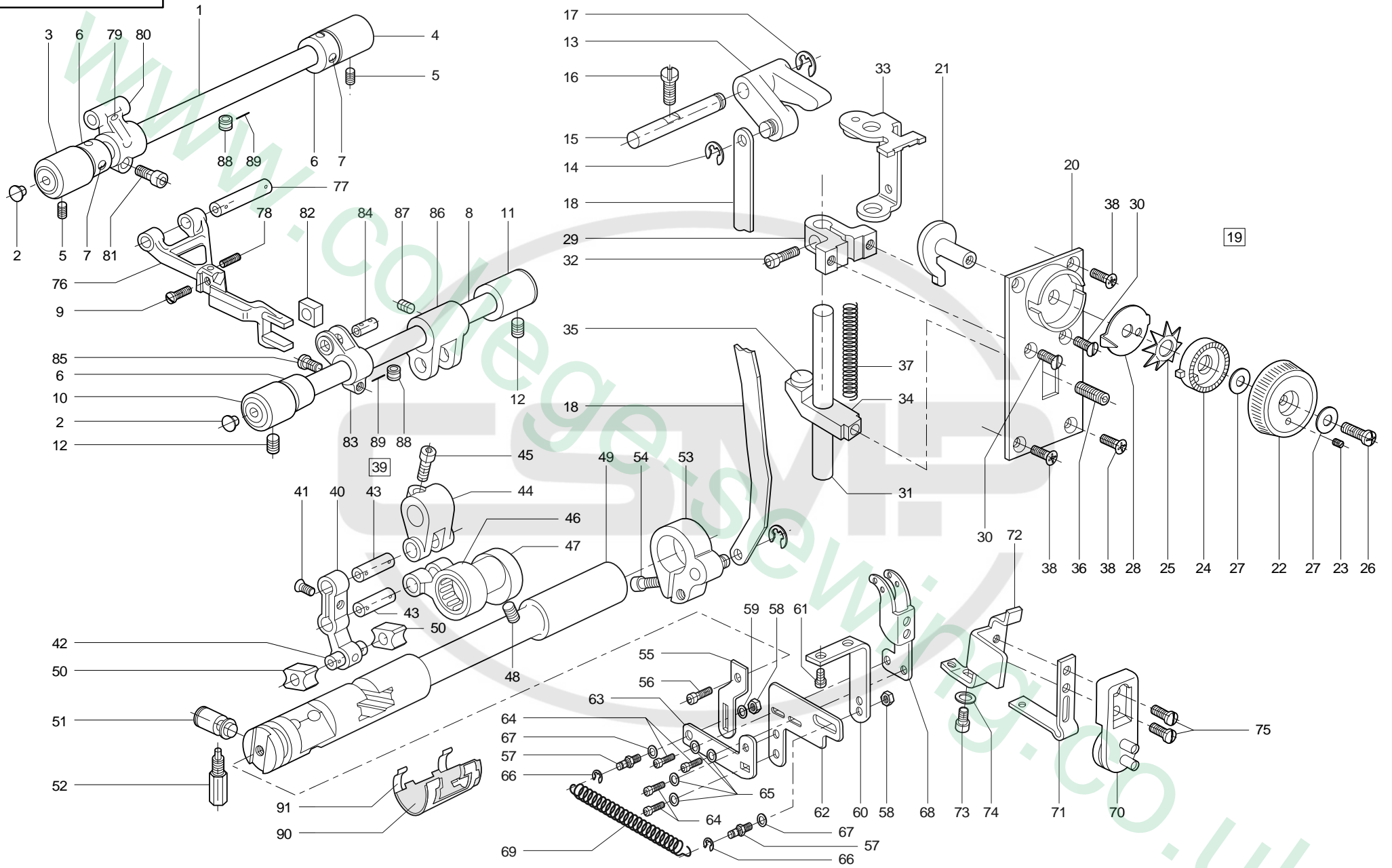
Pos.	Teile-Nr. / Part no.	Benennung	Denomination
		Fadenspannung	Thread tension
1	0171 000192	Fadenfuehrung	Thread guide
2	0271 000223	Linsenschraube	Fillister head screw
3	0271 000226	Kopfdeckel	Face cover
4	0271 000227	O-Ring	O-ring
5	9202 002473	Linsenschraube	Fillister head screw
6	0271 000232	Druckknopf	Pressure pin
7	0216 000224	O-ring	O-ring
8	0171 000222	Fadenhebelschutz	Guard bow
9	0171 000223	Klemmstueck	Clamping piece
10	9204 201668	Linsenschraube	Fillister head screw
11	0171 000227	Fadenfuehrung	Thread guide
12	9204 201658	Linsenschraube	Fillister head screw
13	9330 000088	Scheibe	Washer
14	0933 000562	Fadenrinne V	Thread channel cpl.
15	9330 000088	Scheibe	Washer
16	9231 000051	6kt.-Mutter	Hexagonal nut
17	0933 000156	Fadenfuehrung	Thread guide
18	9204 101658	Senkschraube	Countersunk screw
19	0171 003004	Spannungsplatte, V	Tension hearer cpl.
21	0171 003041	Spannung kpl. (Oberfaden) (mit Pos. 23 bis 28 und30)	Tension cpl. (upper thread) (with pos. 23 up to 28 and 30)
22	0171 003042	Spannung kpl. (Unterfaden) (mit Pos. 25 bis 27, 29 und 30)	Tension cpl. (lower thread) (with pos. 25 up to 27, 29 and 30)
23	0171 003010	Fadenfuehrung	Thread guide
24	9231 110108	6kt.-Mutter	Hexagonal nut
25	0171 003043	Spannungsbolzen	Tension bolt
26	0211 050214	Spannungsscheibe	Tension washer
27	0271 000199	Stegscheibe	Stay disc
28	0055 000400	Spannungsfeder (Oberfaden)	Tension spring (upper thread)
29	0004 000079	Spannungsfeder	Tension spring
30	0271 000238	Stellknopf	Adjusting pin
31	0171 003011	Spannungsbolzen *	Tension bolt *
32	0271 000210	Spannungsfeder (Oberfaden)*	Tension spring (upper thread)*
33	0271 000206	Schleppmutter*	Special nut *

Pos.	Teile-Nr. / Part no.	Benennung	Denomination
34	0271 000207	Scheibe *	Washer *
35	0271 000204	Skalaknopf *	Scala wheel *
36	0271 000205	Scheibe *	Washer *
37	0271 000208	Federscheibe *	Spring washer *
38	9203 100021	Flachkopfschraube *	Fillister head screw *
39	0171 003008	Spannung kpl. (Oberfaden) (mit Pos. 23,24,26,27,31-38)*	Tension cpl. (upper thread) (with pos. 23,24,26,27,31-38)*
40	0171 003009	Spannung kpl. (Unterfaden) (mit Pos. 23,24,26,27,31,33-38,41)*	Tension cpl. (lower thread) (with pos. 23, 24, 26, 27,31,33-38,41)*
41	Z116 006841	Spannungsfeder (Unterfaden)*	Tension spring (lower thread)*
42	0271 000298	Senkschraube	Countersunk screw
43	0171 000231	Fadenfuehrung	Threaded guide
44	9204 201658	Linsenschraube	Fillister head screw
45	0933 079155	Scheibe	Washer
46	0271 000011	Klammer	Cramp
47	9204 201648	Linsenschraube	Fillister head screw
48	0173 000207	Armdeckel	Face plate
49	1001 001162	Stopfen	Plug
50	0271 000300	Dichtung	Lining
51	0216 000288	Gummipuffer	Plug
52	0271 000298	Senkschraube	Counter sunk screw
		* Auf Wunsch! Teile Fadenspannung	* On request! Parts for thread tension with



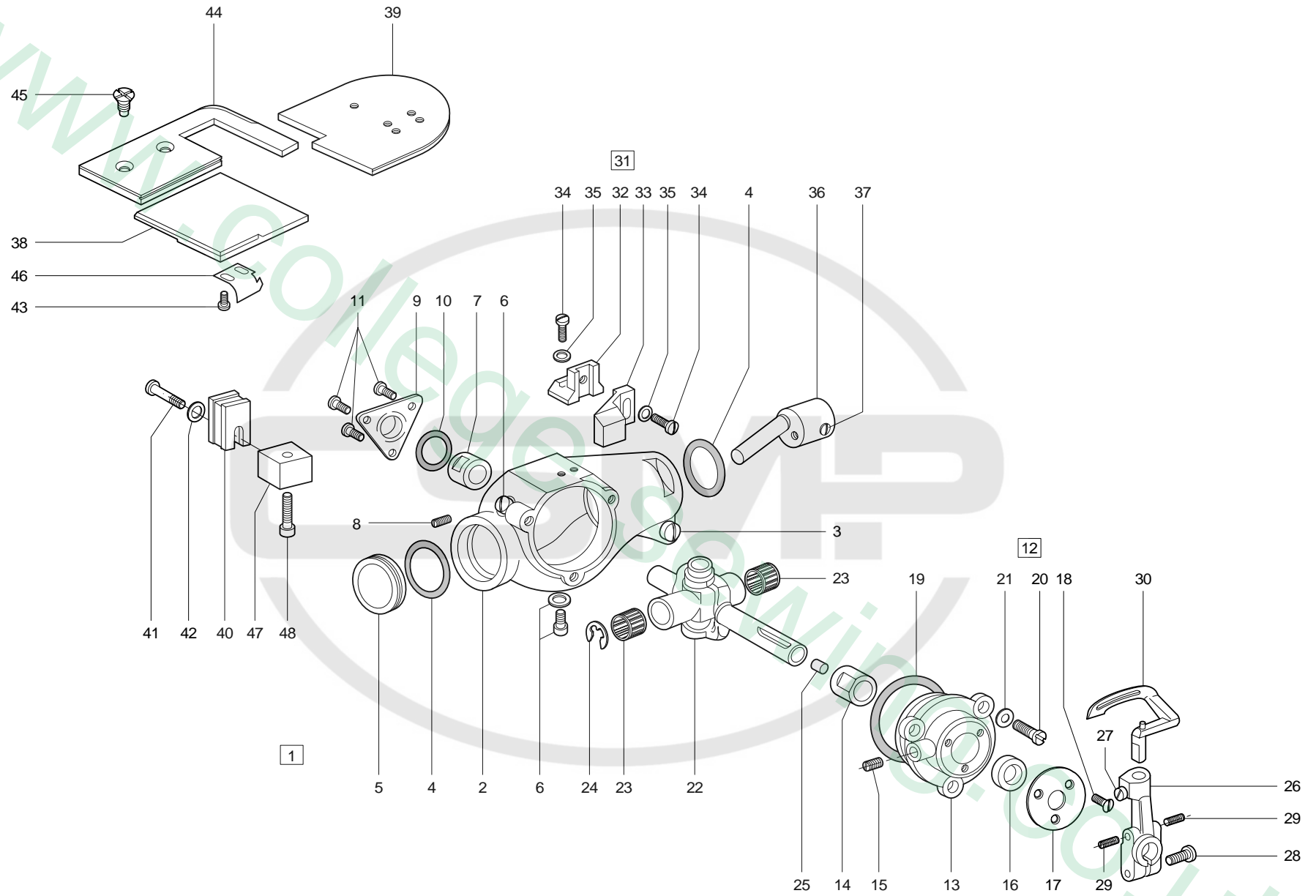
Pos.	Teile-Nr. / Part no.	Benennung	Denomination
		Skalaknopf	scala wheel
		Stichsteller	Stitch regulator
1	0171 000593	Schubwelle	Push shaft
2	1001 001162	Hutstopfen	cap
3	0171 000597	Lagerbuchse	Bearing bush
4	0211 000045	Lagerbuchse	Bearing bush
5	0223 000245	Gew.-Stift	Threaded stud
6	0212 000627	Stelling kpl.	Set collar cpl.
7	0570 000055	Gew.-Stift	Threaded stud
8	0171 000613	Hubwelle	Lifting shaft
9	9203 003678	Zyl.-Schraube	Cyl.- head screw
10	0171 000597	Lagerbuchse	Bearing bush
11	0211 000045	Lagerbuchse	Bearing bush
12	0223 000245	Gew.-Stift	Threaded stud
13	0271 001612	Stichstellerkloben kpl.	Stitch regulator block cpl.
14	9357 000070	Sicher.-Scheibe	Lock washer
15	0271 001207	Achse	Axle
16	9203 004288	Zyl.-Schraube	Cyl.- head screw
17	9357 000090	Sicher.-Scheibe	Lock washer
18	0271 000308	Verbindungsstange	Linking rod
19	0171 001532	Einstellvorrichtung kpl. (mit Pos. 20 bis 37)	Adjusting device cpl. (with pos. 20up to 37)
20	0171 001534	Platte kpl.	Plate cpl.
21	0271 001628	Schnecke kpl.	Worm cpl.
22	0271 001632	Stellrad kpl.	Adjusting wheel cpl.
23	0271 001639	Gew.-Stift	Threaded stud
24	0271 001642	Rasterscheibe	Stop disc
25	0271 001643	Federscheibe	Spring washer
26	9204 201968	Linsenschraube	Fillister head screw
27	556 000821a	Scheibe	Washer
28	0273 000312	Zeiger	Pointer disc
29	0271 001654	Klemmkloben	Clamping block
30	0271 001655	Senkschraube	Counter sunk screw
31	9301 103221	Zyl.-Stift	Cyl. pin
32	9202 002493	Zyl.-Schraube	Cyl.-head screw
33	0271 001663	Anschlagwinkel kpl.	Stop angle, cpl.

Pos.	Teile-Nr. / Part no.	Benennung	Denomination
34	0171 001573	Kloben kpl.	Block cpl.
36	9205 102188	Gew.-Stift	Threaded stud
37	0271 001667	Druckfeder	Pressure spring
38	0271 000298	Senkschraube	Counter sunk screw
39	0211 000059	Stichsteller kpl.	Stitch regulator cpl.
		(mit Pos. 40, 43, 44, 46, 88 und 89)	(with pos. 40, 43, 44, 46, 88 and 89)
40	0211 000060	Stichsteller kpl.	Stitch regulator cpl.
		(mit Pos. 41 und 42)	(with pos. 41 and 42)
41	0271 000297	Senkschraube	Counter sunk screw
42	0211 000062	Bolzen	Bolt
43	0211 000069	Bolzen	Bolt
44	0265 000601	Gabelhebel kpl.	Forked lever cpl.
		(mit Pos 45)	(with pos. 45)
45	9202 002483	Zyl.-Schraube	Cyl.-head screw
46	0211 000133	Schubstange	Push rod
47	0211 000117	Schubexzenter kpl.	Push eccentric cpl.
		(mit Pos. 48)	(with pos. 48)
48	0223 000648	Gew.-Stift	Threaded stud
49	0933 000449	Stichstellerkulisie	Stitch regulator lever
50	0211 000088	Gleitsteine	Sliding block
51	0271 000645	Fuehrungsbolzen	Guiding bolt
52	0271 000647	6kt.-Schraube	Hexagonal screw
53	0271 000651	Klemmhebel kpl.	Clamping lever cpl.
54	9202 003178	Zyl.-Schraube	Cyl.-head screw
55	0933 001462	Hebel	Lever
56	9202 002478	Zyl.-Schraube	Cyl.-head screw
57	0933 001465	Bolzen	Bolt
58	9231 110058	6kt.-Mutter	Hexagonal nut
59	9330 000088	Scheibe	Washer
60	0933 001469	Winkel	Angle
61	0270 000631	Zyl.-Schraube	Cyl.-head screw
62	0933 001471	Lasche	Shackle
63	0933 001472	Lasche	Shackle
64	0939 000394	Zyl.-Schraube	Cyl.-head screw
65	9330 200098	Scheibe	Washer
66	9357 000070	Sicher.-Scheibe	Lock washer



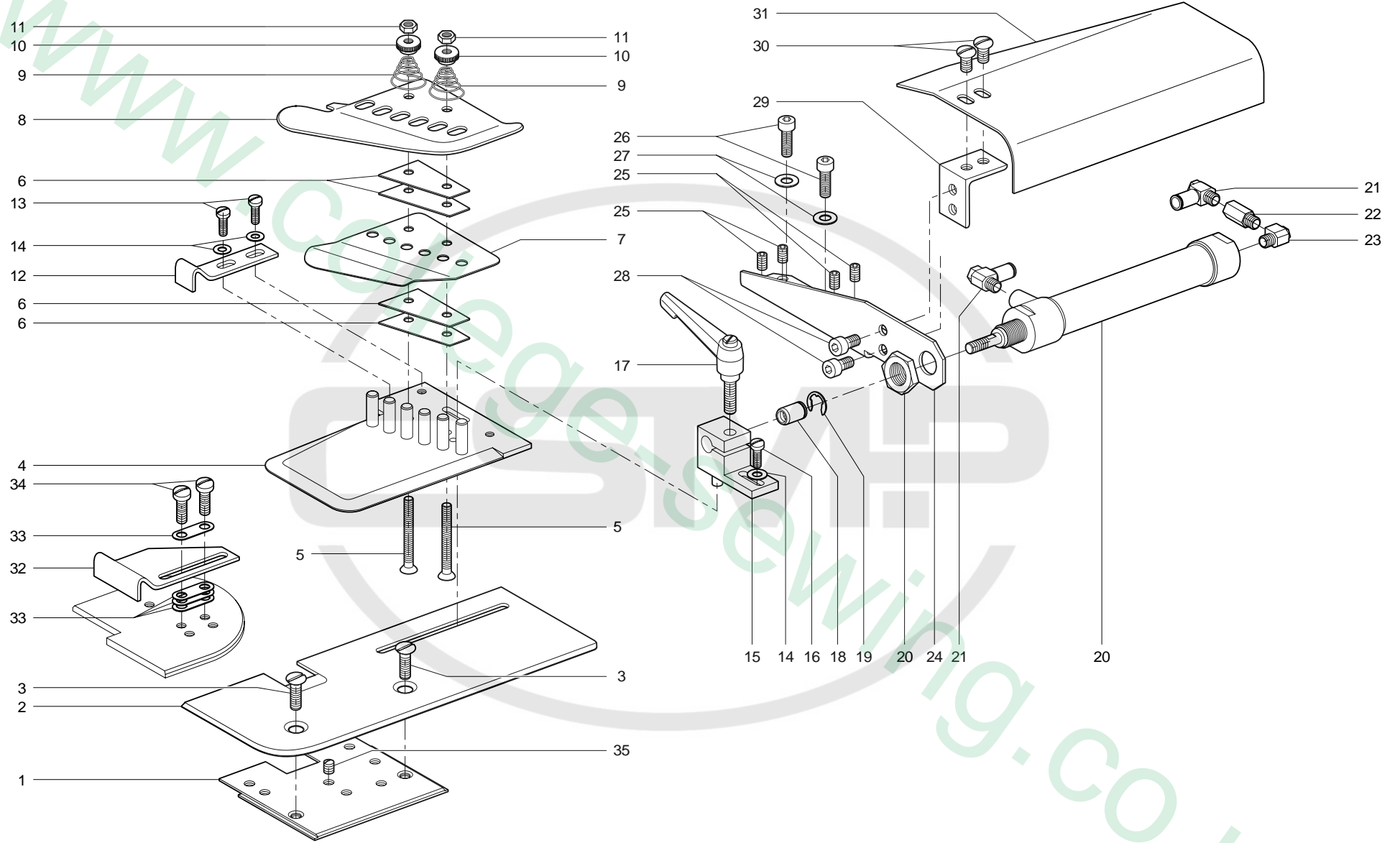
Pos.	Teile-Nr. / Part no.	Benennung	Denomination
67	0650 000072	Scheibe	Washer
68	0933 001478	Fadenfuehrung	Thread guide
69	746 000987a	Zugfeder	Draw spring
70	0933 001544	Pumpe kpl. (mit Pos. 71,72, 75)	Pump cpl. (with pos. 71, 72, 75)
71	0933 001555	Blattfeder	Leaf spring
72	0933 001556	Winkel	Angle
73	9204 201658	Zyl.-Schraube	Cyl.-head screw
74	9330 110098	Scheibe	Washer
75	9203 100631	Flachkopfschraube	Fillister head screw
76	0933 000427	Transporteurtraeger kpl. (mit Pos. 77, 78, 80, 82, 83, 84 und 88)	Feed dog carrier cpl. (with pos. 77, 78, 80, 82, 83, 84 and 88)
77	0211 000075	Lagerbolzen	Bearing bolt
78	0933 000430	Stuetzschraube	Supporting screw
79	0223 000669	Gew.-Stift	Threaded stud
80	0933 000422	Schubhebel kpl. (mit Pos. 79 und 81)	Push lever cpl. (with pos.79 and 81)
81	9202 002483	Zyl.-Schraube	Cyl.-head screw
82	0211 000162	Gleitstein	Sliding block
83	0265 000561	Hubhebel kpl. (mit Pos 85)	Lifting lever cpl. (with pos. 85)
84	0213 000517	Lagerbolzen	Bearing bolt
85	9202 002473	Zyl.-Schraube	Cyl.-head screw
86	0945 000601	Hubstange kpl. (mit Pos 87)	Lifting block cpl. (with pos. 87)
87	0531 000471	Gew.-Stift	Threaded stud
88	0211 000085	Dochthalter	Wick holder
89	0620 760092	Drahtstift	Wire pin
90	0272 000708	Klammer	Cramp
91	0272 000709	Filzteil	Felt

Pos.	Teile-Nr. / Part no.	Benennung	Denomination
------	----------------------	-----------	--------------



Pos.	Teile-Nr. / Part no.	Benennung	Denomination
2	0933 000294	Gehaeuse	Casing
3	9202 003178	Zyl.-Schraube	Cyl.-head screw
4	0216 000051	O-ring	O-ring
5	0211 000633	Schauglas	Sight glass
6	933 000300K	Zyl.-Schraube	Cyl.-head screw
7	0933 000301	Lager	Bearing
8	9205 023658	Gewindestift	Threaded stud
9	0933 000303	Abdeckblech	Covering plate
10	0265 000012	O-Ring	O-ring
11	0911 000339	Linsenschraube	Fillister head screw
12	0933 000307	Gehaeusedeckel kpl. (mit Pos.13 bis 18)	Casing cover cpl. (with pos.13 up to 18)
13	0933 000308	Gehaeusedeckel	Casing cover
14	0933 000309	Lager	Bearing
15	9205 023658	Gewindestift	Threaded stud
16	0935 008037	Nutring	Grooved ring
17	0933 000312	Abdeckblech	Covering plate
18	9203 213031	Senkschraube	Countersunk screw
19	0933 000314	O-Ring	O-ring
20	9202 002073	Zyl.-Schraube	Cyl.- head screw
21	9330 000088	Scheibe	Washer
22	933 000318K	Lagerschwinge kpl. (mit Pos. 23 bis 25)	Rocker cpl. (with pos. 23 up to 25)
23	0211 000408 M1	Nadelkaefig	Needle cage
24	9353 000120	Sicher.-Scheibe	Safety collar
25	0216 000288	Gummistopfen	Rubber plug
26	0933 000326	Greiferbock kpl. (mit Pos. 27 bis 29)	Hook block cpl. (with pos. 27 up to 29)
27	0911 000092	Zyl.-Schraube	Cyl.-head screw
28	0216 000046	Zyl.-Schraube	Cyl.-head screw
29	0270 000256	Gewindestift	Threaded stud
30	0933 000337	Greifer	Hook
31	0933 000332	Nadelschutz kpl. (mit Pos. 32 bis 35)	Needle guard cpl. (with pos. 32 up to 35)
32	0933 000333	Nadelschutztraeger	Needle guard carrier
33	0933 000334	Nadelschutz	Needle guard
34	9202 001668	Zyl.-Schraube	Cyl.-head screw

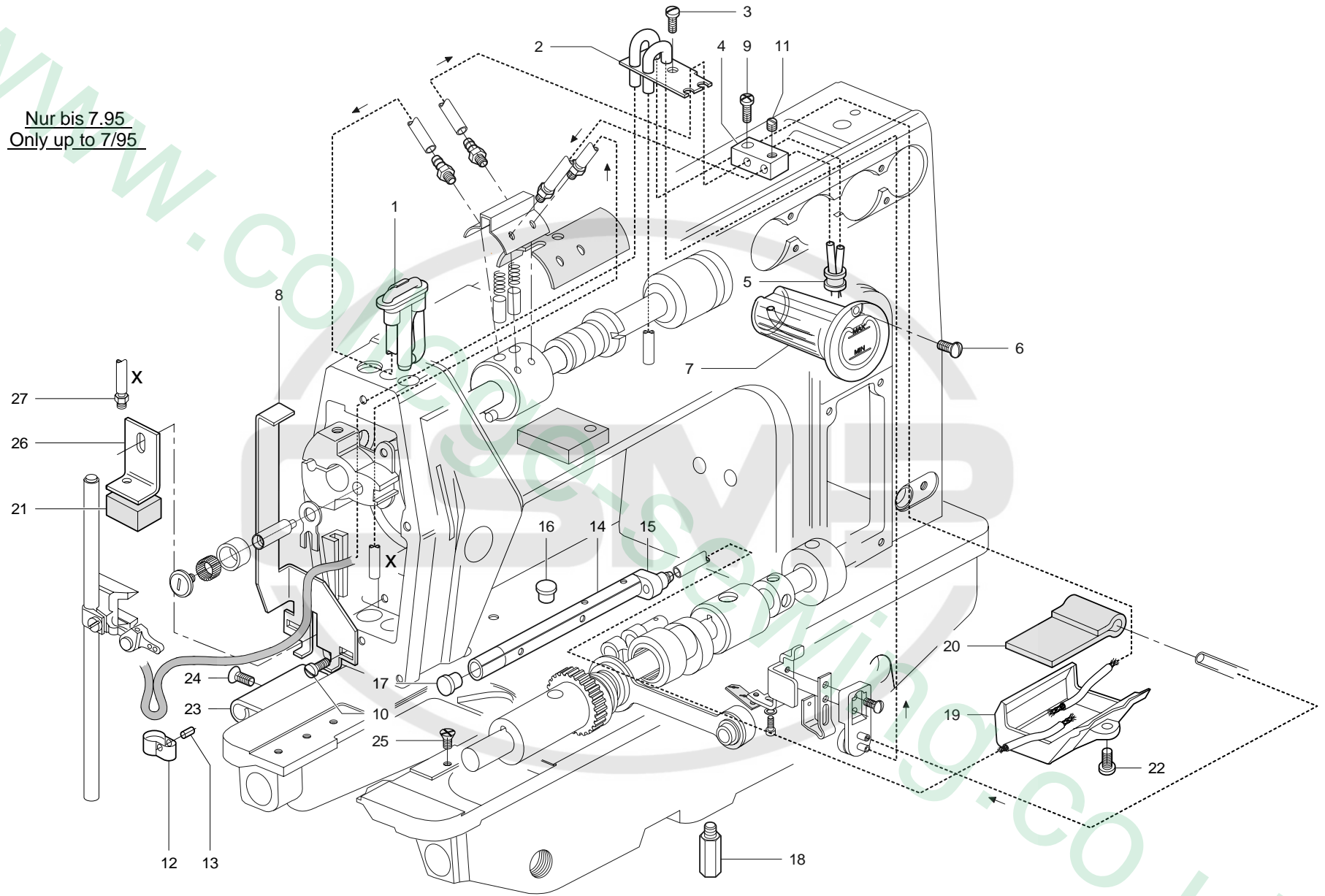
Pos.	Teile-Nr. / Part no.	Benennung	Denomination
35	9330 000068	Scheibe	Washer
36	0933 005550	Taumelbolzen kpl.	Rocker bolt cpl.
37	0223 000646	Gewindestift	Threaded stud
38	0171 003082	Abdeckplatte	Covering plate
39	0171 003075	Abdeckplatte	Covering plate
40	0933 000377	Magnet	Solenoid
41	0933 000379	Schraube	Screw
42	9330 000088	Scheibe	Washer
43	9203 002414	Zyl.-Schraube	Cyl.-head screw
44	0171 003073	Platte	Plate
45	0216 000134	Senkschraube	Counter sunk screw
46	0171 003083	Feder	Spring
47	0171 000751	Magnethalter	Solenoid holder
48	9204 201648	Zyl.-Schraube	Cyl.-head screw



Pos.	Teile-Nr. / Part no.	Benennung	Denomination
		Kantenfuehrungsapp.	Edge guiding unit
1	N079 8652	App. Schieber	Slide
2	N079 008650	Gleitblech	Sliding plate
3	0265 008554	Senkschraube	Countersunk screw
4	N079 008641	Grundplatte kpl.	Base plate cpl.
5	9203 313738	Senkschraube	Countersunk screw
6	N079 008549	Zwischenblech	Intermediate plate
7	N079 008355	Trennstueck	Dividing piece
8	N079 008356	Oberteil	Upper part
9	0911 000352	Spannungsfeder	Tension spring
10	0558 004232	Raendelmutter	Knurled nut
11	9231 000368	6kt.-Mutter	Hexagonal nut
12	N079 008331	Anschlag	Buffer
13	1001 009165	Zyl.-Schraube	Cyl.-head screw
14	9330 000088	Scheibe	Washer
15	N079 008643A	Kloben kpl.	Block cpl.
16	9204 201827	Linsenschraube	Fillister head screw
17	N079 008042	Kipp-Klemmhebel	Clamping lever
18	N079 008636A	Buchse	Bush
19	9357 000090	Sicher.-Scheibe	Lock washer
20	9700 212028	Zylinder	Cylinder
21	9710 920011	Drosselventil	Throttle valve
22	0746 002208	Verb.-Stueck	Connecting piece
23	9790 101010	Schw.-Verschraubung	Coupling screw
24	N079 008633	Winkel	Angle
25	9205 102168	Gew.-Stift	Threaded stud
26	9202 002483	Zyl.-Schraube	Cyl.-head screw
27	9330 000097	Scheibe	Washer
28	9202 002063	Zyl.-Schraube	Cyl.-head screw
29	N079 008644	Winkel	Angle
30	1001 009130	Linsenschraube	Fillister head screw
31	N079 008648	Abdeckung	Cover plate
32	N079 008321	Anschlag	Buffer
33	N900 000596	Unterlegplatte	Plate
34	9203 100631	Flachkopfschraube	Fillister head screw
35	0420 000328	Gewindestift	Threaded stud

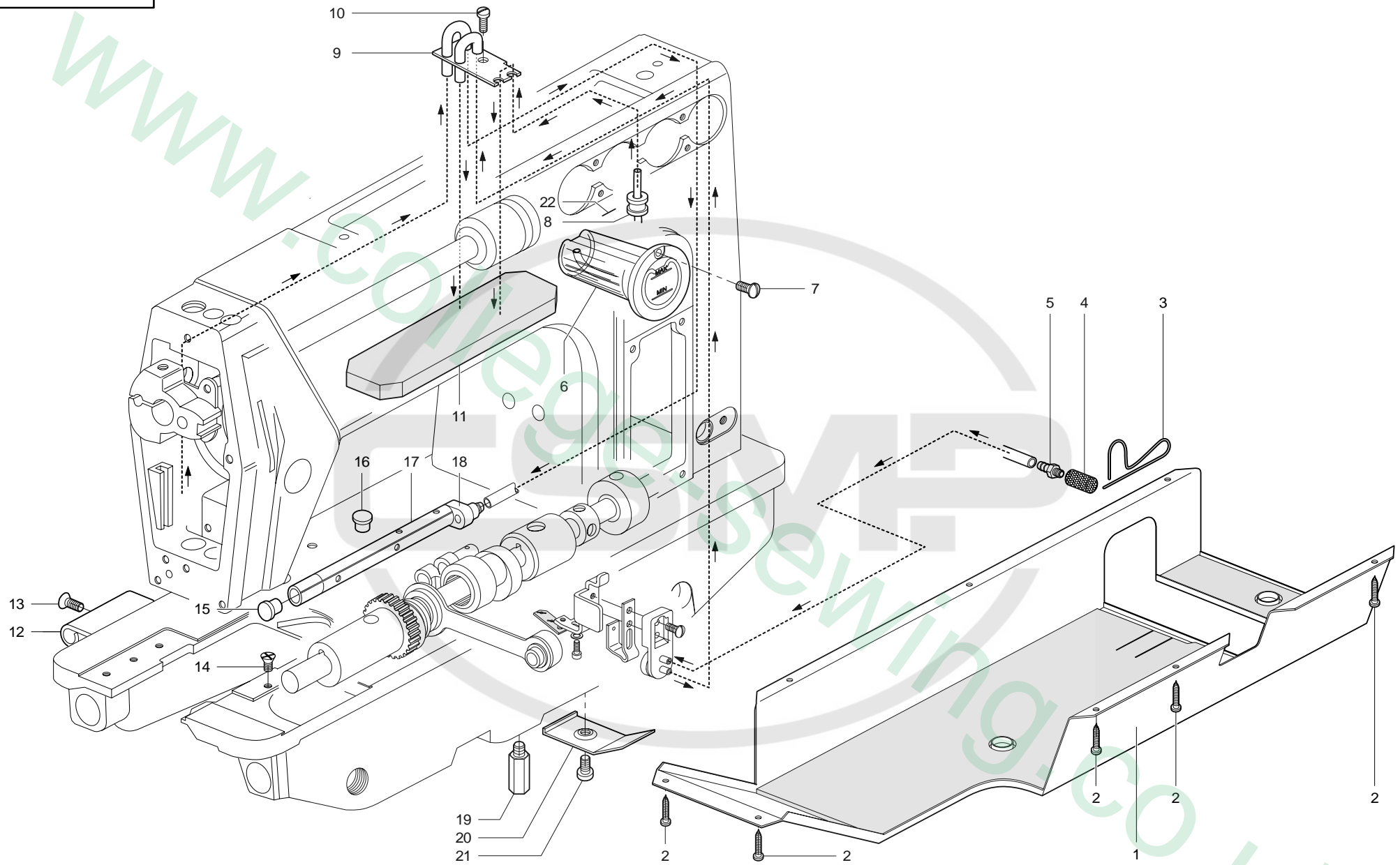
Pos.	Teile-Nr. / Part no.	Benennung	Denomination

Nur bis 7.95
Only up to 7/95



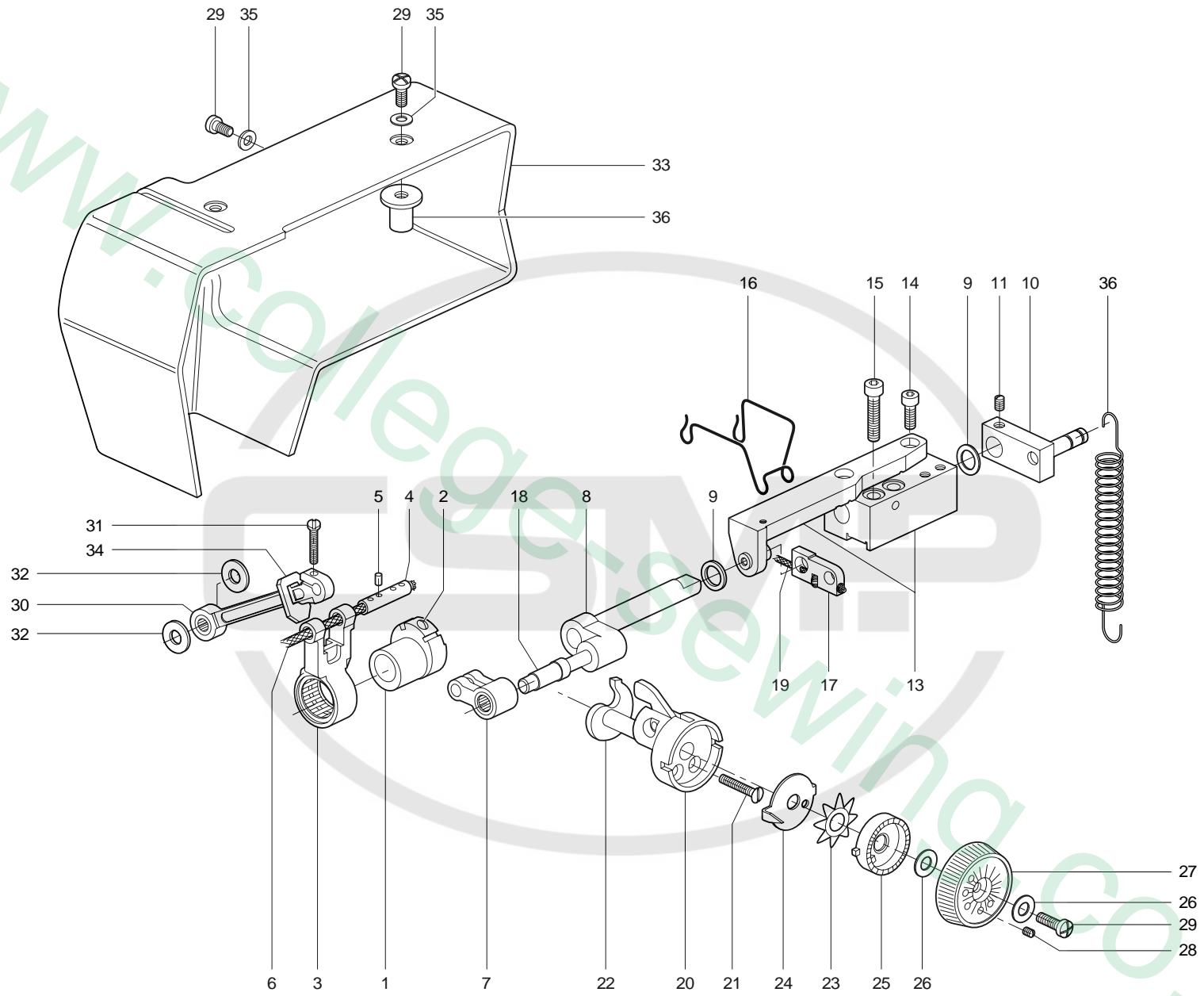
Pos.	Teile-Nr. / Part no.	Benennung	Denomination
		Schmierung *	Lubrication *
1	0171 000126	Entlueftungsventil *	Bleeder valve*
2	0271 000054	Lasche	Shackle
3	9204 202268	Linsenschraube	Fillister head screw
4	0171 000047	Oeldrossel *	Oil throttling *
5	0211 000806	Stopfen *	Plug *
6	0219 000353	Linsenschraube	Fillister head screw
7	0933 001533	Oelbehaelter	Oil container
8	0171 000152	Spritzblech *	Spraying sheet metal *
9	9204 202298	Zyl.-Schraube *	Cyl.head screw *
10	9204 201658	Linsenschraube *	Fillister head screw *
11	0291 000105	Gew.Stift *	Threaded stud *
12	0171 000242	Kappe *	Cap *
13	0933 001980	Stift *	Pin *
14	0211 000003	Oelrohr	Oil pipe
15	0244 000501	Anschlußstueck	Connecting piece
16	0211 000257	Verschlusskappe	Cap
17	0211 000007	Verschlusskappe	Cap
18	0211 050248	Stuetzschraube	Supporting screw
19	0939 002461	Oelwanne *	Oil tray *
20	0271 000706	Filterstueck *	Filter piece *
21	0171 000065	Filter *	Filter *
22	9204 202298	Zyl.-Schraube *	Cyl.-head screw *
23	0211 000248	Scharnier	Hinge
24	0211 000249	Senkschraube	Countersunk screw
25	0216 000134	Senkschraube	Countersunk screw
26	0171 000061	Winkel *	Angle *
27	0999 240389	Schlauchnippel *	Hose sleeve *
		* Verwendet bis 7. 95	* Used only up to 7 / 95
		Nur fuer Reparatur	(for repair old
		Maschinen)	machines only)

Pos.	Teile-Nr. / Part no.	Benennung	Denomination
------	----------------------	-----------	--------------



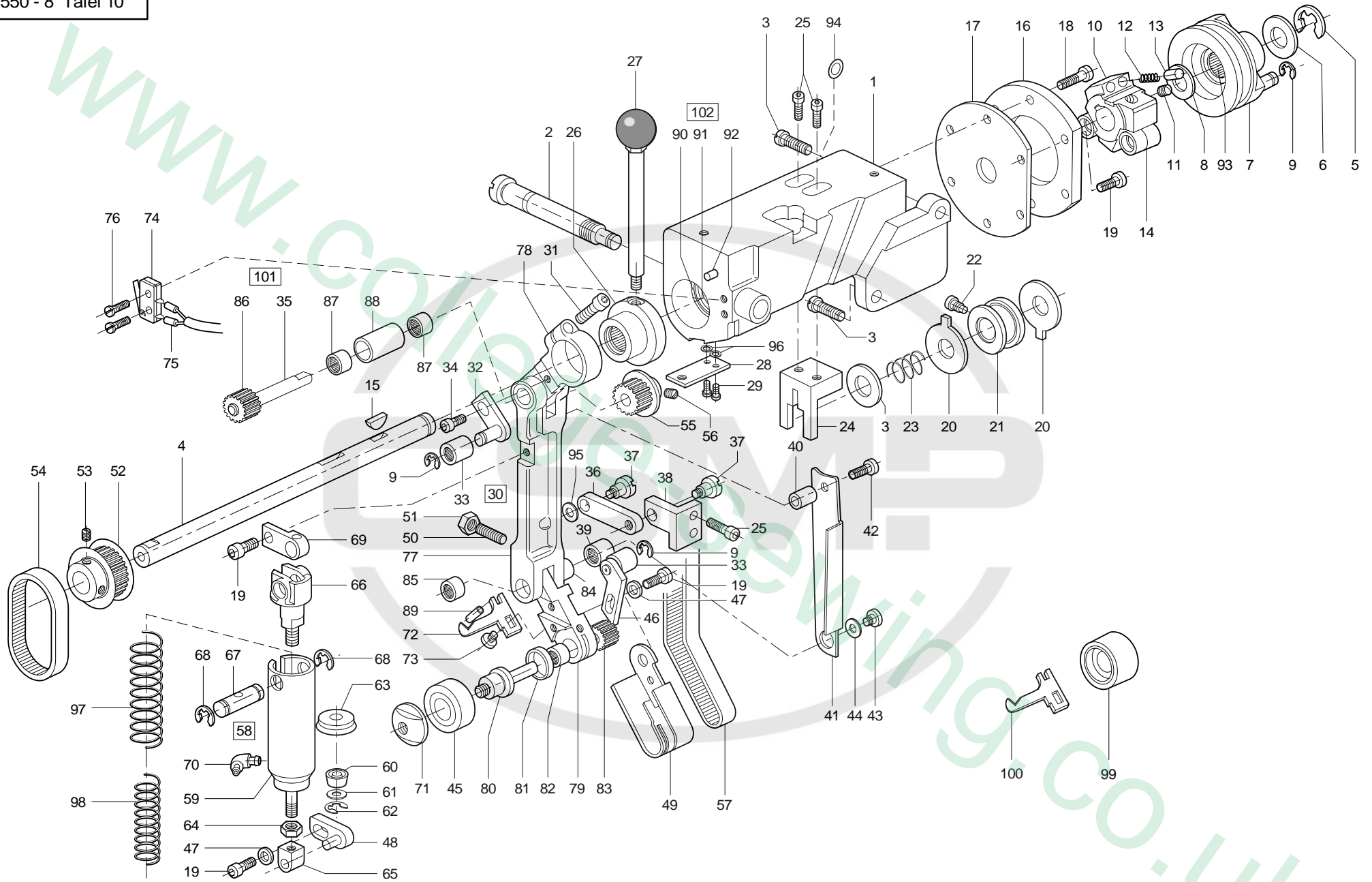
Pos.	Teile-Nr. / Part no.	Benennung	Denomination
		Schmierung	Lubrication
1	0791 000240	Oelwanne kpl. (mit Pos. 2)	Oil tray cpl. (with Pos. 2)
2	9207 170221	Spanpl.-Schraube	Wood screw
3	0791 000239	Schlauchhalter	Hose holder
4	0933 001565	Sinterteil	Filter piece
5	0797 002016	Schlauchtuelle	Hose nozzle
6	0933 001533	Oelbehaelter	Oil container
7	0219 000353	Linsenschraube	Fillister head screw
8	0211 000013	Stopfen	Plug
9	0271 000054	Lasche	Shackle
10	9204 202268	Linsenschraube	Fillister head screw
11	0273 000006	Filtzteil	Felt
12	0211 000248	Scharnier	Hinge
13	9204 002363	Senkschraube	Countersunk screw
14	0216 000134	Senkschraube	Countersunk screw
15	0211 000007	Verschlusskappe	Cap
16	0211 000257	Verschlusskappe	Cap
17	0211 000003	Oelrohr	Oil pipe
18	0244 000501	Anschlußstueck	Connecting piece
19	0211 050248	Stuetzschraube	Supporting screw
20	0171 000711	Oelfangblech	Spraying sheet plate
21	9204 202268	Linsenschraube	Fillister head screw
22	0271 000314	Drahtstift	Wire pin
		Puller	Puller
22	0273 000243	Exzenter kpl. (mit Pos. 2)	Eccentric cpl. (with pos. 2)

Pos.	Teile-Nr. / Part no.	Benennung	Denomination
------	----------------------	-----------	--------------



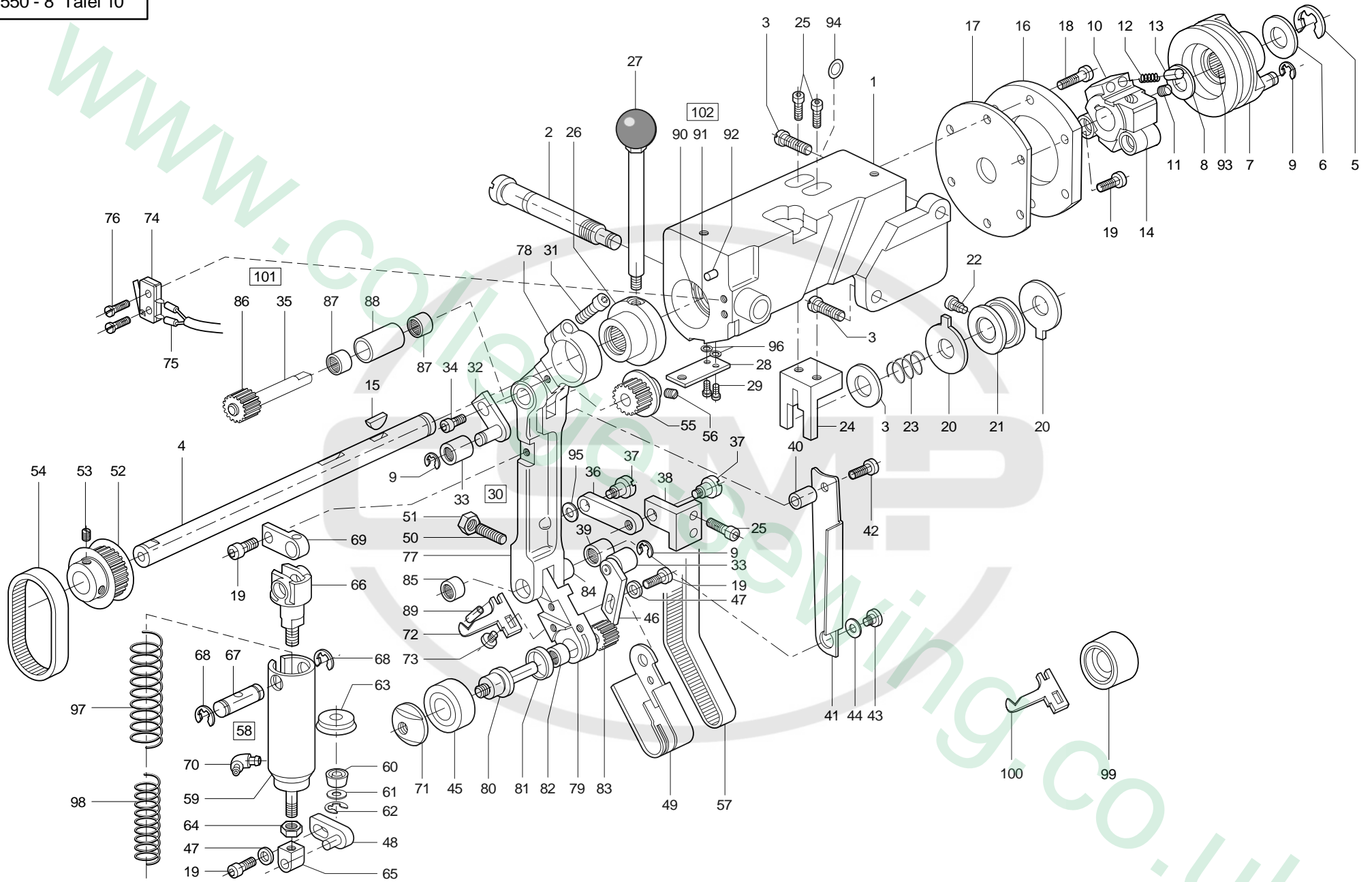
Pos.	Teile-Nr. / Part no.	Benennung	Denomination
		Puller	Puller
1	0273 000243	Exzenter kpl. (mit Pos. 2)	Eccentric cpl. (with pos. 2)
2	0223 000648	Gewindestift	Threaded stud
3	0273 000248	Schubstange	Push rod
4	0273 000256	Bolzen	Bolt
5	0002 830833 25	Filzteil	Felt
6	0002 588902 50	Oeldocht	Oil wick
7	0273 000262	Zugstange	Draw bar
8	0273 000267	Schwinge	Link
9	0272 000143	Scheibe	Washer
10	0173 000272	Kloben	Block
11	0271 000756	Gewindestift	Threaded stud
13	0273 000283	Lagerbock kpl.	Bearing block cpl.
14	9202 002483	Zyl.-Schraube	Cyl.-head screw
15	9202 002918	Zyl.-Schraube	Cyl.-head screw
16	0273 000293	Dochthalter	Wick holder
17	0273 000294	Lasche kpl. (mit Pos. 19)	Shackle cpl. (with pos. 19)
18	0273 000297	Buchse	Bushing
19	002 58890150	Oeldocht	Oil wick
20	0273 000299	Buchse	Bushing
21	9203 313671	Senkschraube	Countersunk screw
22	0273 000307	Schnecke	Worm
23	0271 001643	Federscheibe	Leaf spring
24	0273 000312	Zeiger	Pointer disc
25	0271 001642	Rasterscheibe	Stop disc
26	556 000821a	Scheibe	Washer
27	0273 000317	Stellrad	Adjusting wheel
28	0271 001639	Gewindestift	Threaded stud
29	9204 201968	Linsenschraube	Fillister head screw
30	0273 000321	Schubstange kpl. (Pos. 31 u. 34)	Push rod cpl. (with pos. 31 and 34)
31	9203 003101	Zyl.-Schraube	Cyl.-head screw
32	0792 008065	Paßfeder	Fitting washer

Pos.	Teile-Nr. / Part no.	Benennung	Denomination
33	0273 002518	Gehaeuse	Housing
34	0273 000325	Manschette	Junk piece
35	9330 000098	Scheibe	Washer
36	0271 000309	Zugfeder	Draw spring



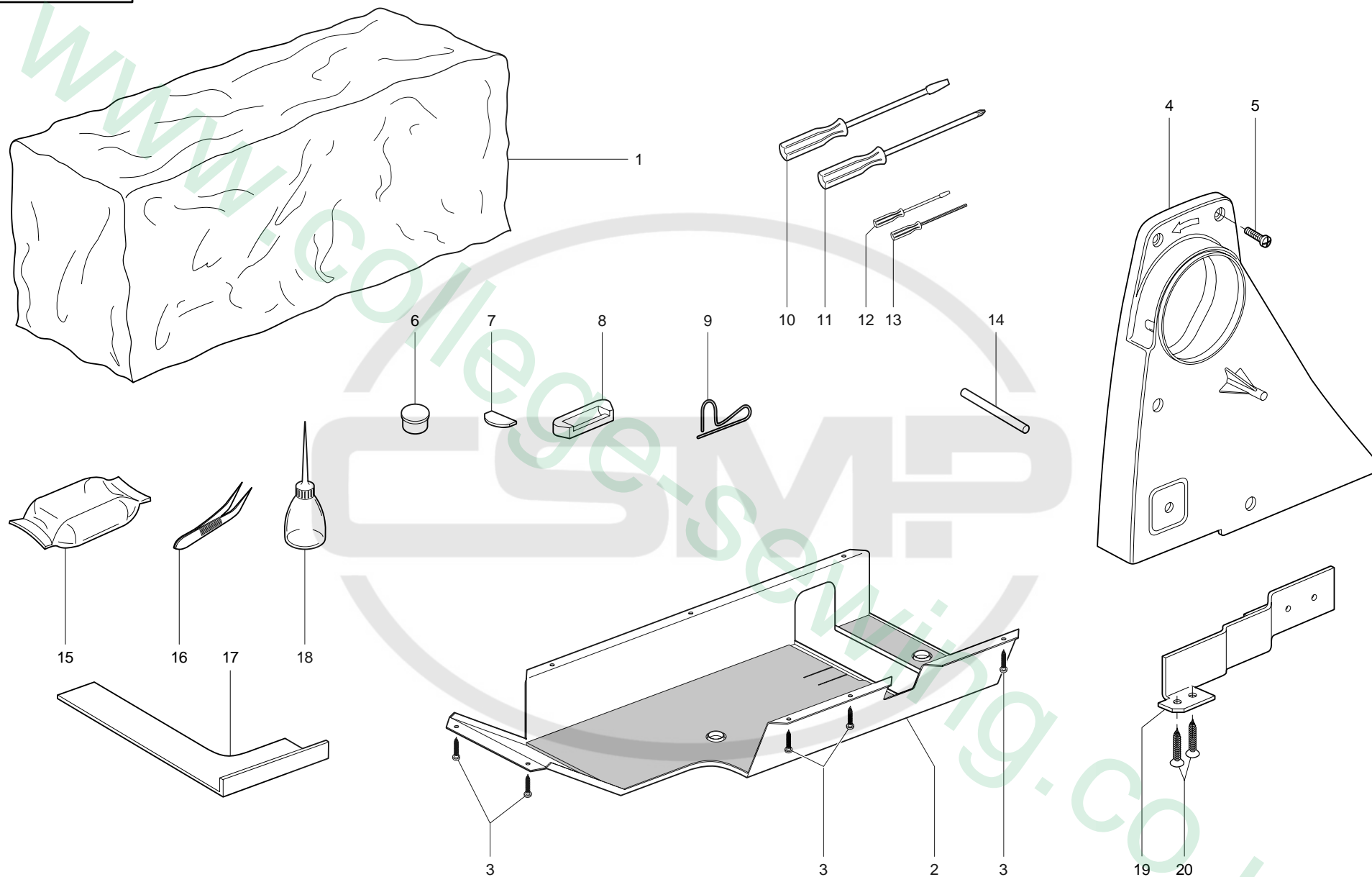
Pos.	Teile-Nr. / Part no.	Benennung	Denomination
		Puller	Puller
1	0273 000465	Bock	Block
2	0273 000469	Zapfenschraube	Locating screw
3	9202 002887	Zyl.-Schraube	Cyl.-head screw
4	0273 000472	Welle	Shaft
5	9357 000110	Sicher.-Scheibe	Lock washer
6	0746 000789	Scheibe	Washer
7	0273 000478	Antriebsring	Driving ring
8	0271 000602	Filtzteil	Felt
9	9357 000060	Sicher.-Scheibe	Lock washer
10	0933 005615	Getrieberad	Gearing wheel
11	0147 000203	Gewindestift	Threaded stud
12	0933 005622	Druckfeder	Pressure spring
13	0933 005621	Federkappe	Spring cap
14	0933 005623	Getrieberolle	Gearing roll
15	0723 000013	Scheibenfeder	Fitting key
16	0273 000506	Lagerring	Bearing ring
17	0273 000515	Distanzscheibe	Distance plate
18	9202 002377	Zyl.-Schraube	Cyl.-head screw
19	9202 002083	Zyl.-Schraube	Cyl.-head screw
20	0273 000521	Nasenscheibe	Nose disc
21	0273 000524	Buchse	Bush
22	0212 004821	Anschlagschraube	Stop screw
23	0273 000530	Druckfeder	Pressure spring
24	0273 000534	Winkel	Angle
25	9202 002483	Zyl.-Schraube	Cyl.-head screw
26	0273 000542	Rastring	Notched ring
27	0273 000548	Bolzen kpl.	Bolt cpl.
28	0273 000552	Federblech	Leaf spring
29	9202 001658	Zyl.-Schraube	Cyl.-head screw
30	0273 000555	Puller-Koppel kpl. (mit Pos. 81 bis 89,91,92)	Puller-connection cpl. (with pos. 81 up to 89,91,92)
31	9202 002503	Zyl.-Schraube	Cyl.-head screw
32	0273 000562	Lasche	Shackle
33	0742 041524	Nadellager	Needle bearing

Pos.	Teile-Nr. / Part no.	Benennung	Denomination
34	9202 002057	Zyl.-Schraube	Cyl.-head screw
35	0273 000577	Welle	Shaft
36	0273 000587	Lasche	Shackle
37	0945 000853	Ansatzschraube	Shoulder screw
38	0273 000590	Winkel	Angle
39	0744 001369	Nadelhuelse	Needle sleeve
40	0273 000599	Buchse	Bush
41	0273 000600	Abdeckblech	Covering plate
42	9202 002377	Zyl.-Schraube	Cyl.-head screw
43	0556 000895	Ansatzschraube	Shoulder screw
44	9330 900098	Scheibe	Washer
45	0933 005725	Transportrolle	Transport roll
46	0273 000617	Lasche kpl.	Shackle cpl.
47	9330 000088	Scheibe	Washer
48	0273 000629	Lasche	Shackle
49	0273 000637	Riemenschutz	Belt guard
50	9205 102188	Gewindestift	Threaded stud
51	9231 000378	6kt.-Mutter	Hexagonal nut
52	0273 000645	Zahnscheibe kpl. (mit Pos 53)	Toothed wheel cpl. (with pos. 53)
53	0702 000020	Gewindestift	Threaded stud
54	0273 000651	Zahnriemen	Toothed belt
55	0273 000654	Zahnscheibe	Toothed wheel
56	0531 000464	Gewindestift	Threaded stud
57	0273 000659	Zahnriemen	Toothed belt
58	0273 000662	Zylinder kpl. (mit Pos. 59 bis 70)	Cylinder cpl. (with pos, 59 up to 70)
59	0273 000663	Zylinderrohr	Cylinder tube
60	0742 041517	Lippenring	Lip seal
61	0792 008065	Paßscheibe	Special washer
62	9353 000120	Sicher.-Scheibe	Lock washer
63	0746 001547	Lippenring	Lip seal
64	9231 110108	6kt.-Mutter	Hexagonal nut
65	0273 000675	Kloben	Block
66	0273 000679	Stopfen	Plug
67	0273 000683	Bolzen	Bolt
68	9357 000070	Sicher.-Scheibe	Lock washer



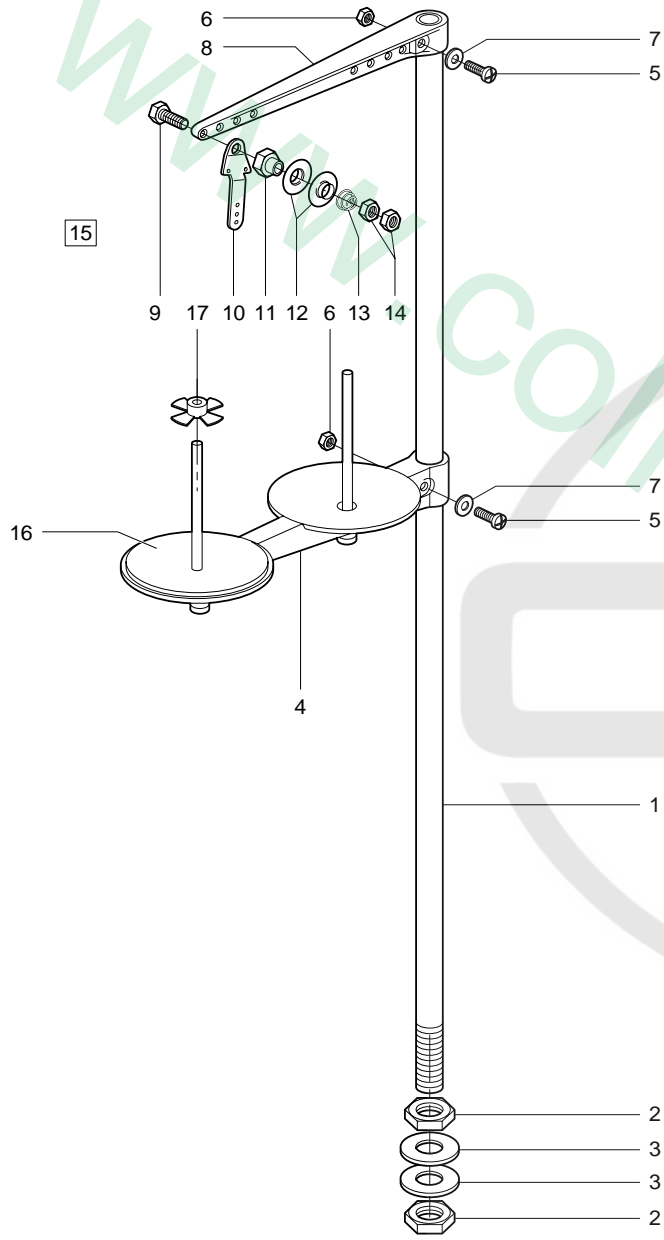
Pos.	Teile-Nr. / Part no.	Benennung	Denomination
69	0273 000686	Halter	Holder
70	9790 010010	Schlauchverbindung	Hose connecting piece
71	0933 005724	Spezialmutter	Special nut
72	0173 003725	Abreißmesser	Pull off knife
73	9217 300528	Linsenschraube	Fillister head screw
74	9815 510001	Mikroschalter	Micro switch
75	9840 701001	Isoliertuelle	Iso-nozzle
76	9203 001868	Zyl.-Schraube	Cyl.-head screw
77	0273 000583	Hebel kpl. (mit Pos. 89)	Lever cpl. (with pos. 89)
78	0273 000557	Hebel	Lever
79	0273 000606	Schwinge	Rocker
80	0273 000610	Welle	Shaft
81	0273 000610	Buchse	Bush
82	0273 000324	Nadelhuelse	Needle sleeve
83	0273 000657	Zahnscheibe	Toothed wheel
84	0273 000596	Achse	Axle
85	0273 000324	Nadelhuelse	Needle sleeve
86	0273 000576	Zahnscheibe	Toothed wheel
87	0273 000324	Nadelhuelse	Needle sleeve
88	0273 000572	Buchse	Bush
89	0935 004395	Spannstift	Pin
90	9353 000280	Sicher.-Ring	Circlip
91	9120 050120	Rillenkugellager	Ball bearing
92	0212 004862	Kerbstift	Pin
93	0271 000462	Nadellager	Needle bearing
94	0273 000697	O-Ring	O-ring
95	0273 000589	Scheibe	Washer
96	9330 000068	Scheibe	Washer
97	0273 000678	Druckfeder	Pressure spring
98	0273 000677	Druckfeder	Pressure spring
99	933 005737a	Gummirolle (15 mm)	Rubber roll (15 mm)
100	0173 003726	Abreißmesser (fuer 15mm Rolle)	Pull off knife (for 15 mm trans. roll)
101	0273 000576	Welle kpl. (mit Pos 35 und 86)	Shaft cpl. (with pos. 35 and 86)
102	0273 000463	Bock kpl.	Block cpl.

Pos.	Teile-Nr. / Part no.	Benennung	Denomination
		(mit Pos 1, 94, 95 und 96)	(with pos. 1, 94, 95 and 96)



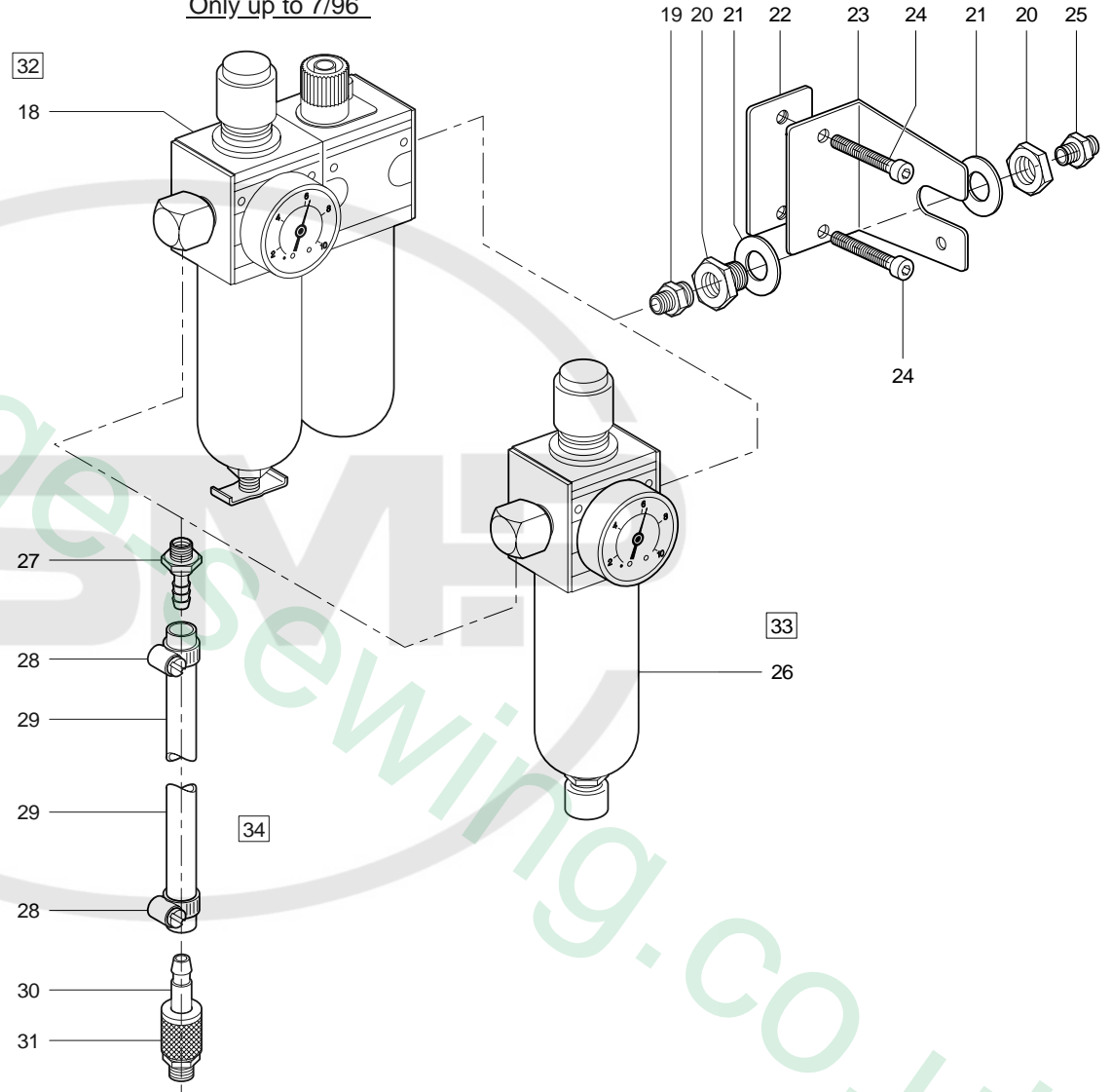
Pos.	Teile-Nr. / Part no.	Benennung	Denomination
		Beipack	Accessories
1	App. 301	Schutzhuelle	Protective cover
2	0791 000240	Oelwanne kpl.	Oil tray cpl.
3	9207 170227	Spanpl. Schraube	Wood screw
4	0791 001311	Riemenabdeckung	Belt guard
5	9204 201693	Linsenschraube	Fillister head screw
6	0744 001155	Schutzstopfen	Plug
7	0700 000055	Gummiecke	Rubber support
8	0700 000054	Scharnierunterteil	Hinge, lower part
9	0791 000239	Schlauchhalter	Hose holder
10	9081 500051	Schraubendreher	Screwdriver
11	0791 000007	Schraubendreher	Screwdriver
12	9081 500010	Schraubendreher	Screwdriver
13	9081 100251	Schraubendreher	Screwdriver
14	9301 022608	Zylinderstift	Pin
15	0211 000699	Oelkissen	Oil pillow
16	0990 490128	Pinzette	Forceps
17	0933 000758	Einstellehre	Setting gauge
18	0052 000369	Oelkanne	Oil can
19	0700 000079	Winkel	Angle
20	9207 161597	Spanpl.-Schraube	Wood screw

Pos.	Teile-Nr. / Part no.	Benennung	Denomination
------	----------------------	-----------	--------------



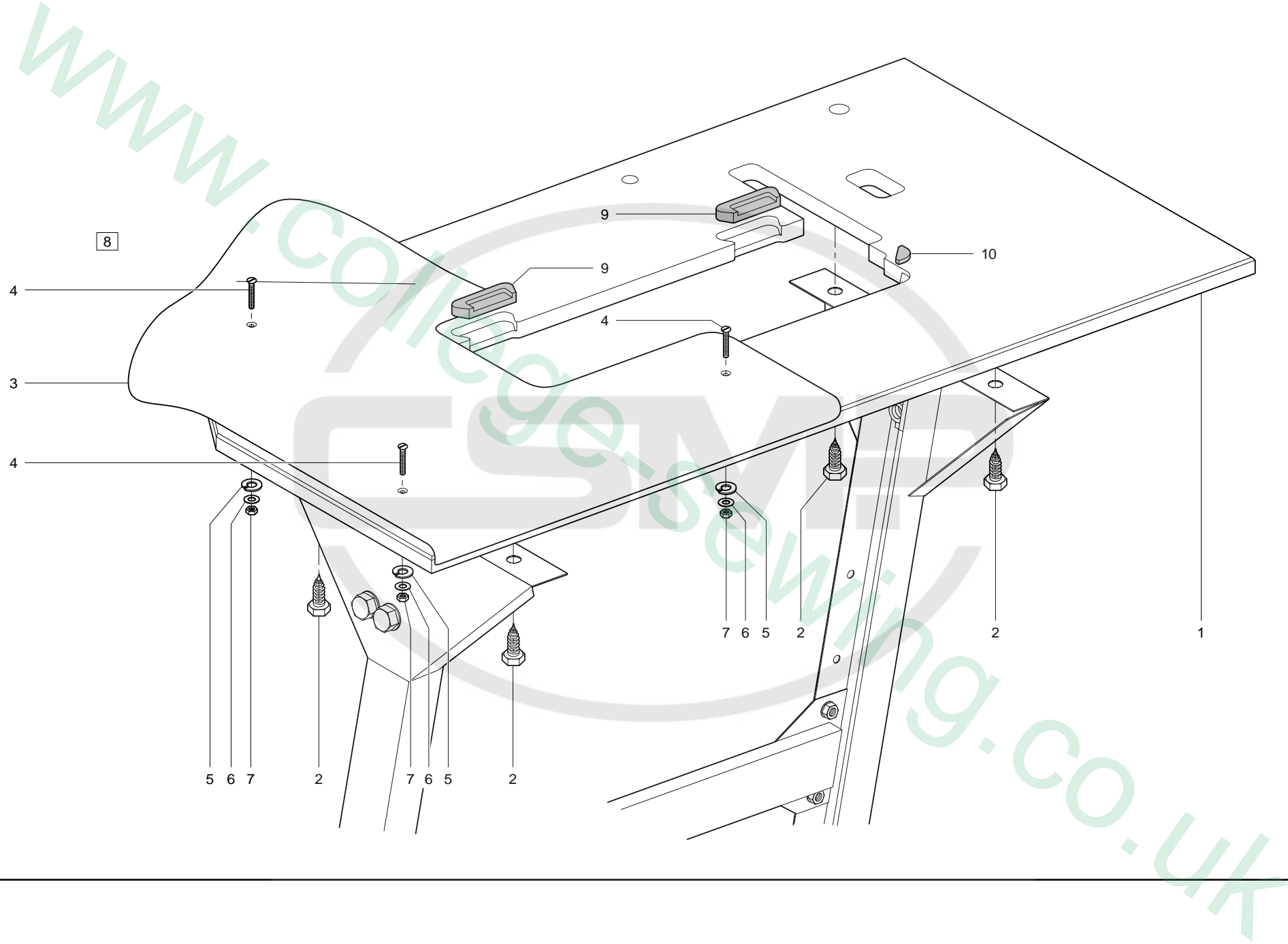
Auf Wunsch! On request!

Nur bis 7.96
Only up to 7/96



Pos.	Teile-Nr. / Part no.	Benennung	Denomination
		Garnstaender (mit Pos. 1 bis 17)	Thread unwinder (with pos. 1 up to 17)
1	0791 001081	Garnstaenderrohr	Thread unwinder tube
2	0995 340617	6kt.-Mutter	Hexagonal nut
3	9330 000177	Scheibe	Washer
4	0791 001091	Garnrollenhalter	Thread reel holder
5	9204 202038	Linsenschraube	Fillister head screw
6	0791 001095	6kt.-Mutter	Hexagonal nut
7	791 001093a	Scheibe	Washer
8	0791 001096	Fadenfuehrung kpl. (mit Pos. 5, 6, 7)	Thread guide cpl. (with pos. 5, 6, 7)
9	9201 112958	6kt.-Schraube	Hexagonal screw
10	911 000680a	Fadenfuehrungsblech	Thread guide plate
11	0911 000681	Fuehrungsmutter	Guide nut
12	0911 000682	Spannungsscheibe	Tension disc
13	052 000678a	Spannungsfeder	Tension spring
14	9231 110108	6kt.-Mutter	Hexagonal nut
15	0791 001101	Fadenfuehrung kpl. (mit Pos. 8 bis 14)	Thread guide cpl. (with pos. 8 up to 14)
16	0077 110220	Auflage	Support
17	0077 110230	Zentrierstueck Wartungseinheit (Auf Wunsch !)	Centering piece Conditioning unit (On request !)
18	0797 000862	Wartungseinheit	Conditioning unit
19	0999 240303	Doppelnippel	Double nipple
20	0999 240341	Schottverschraubung	Coupling
21	9330 000167	Scheibe	Washer
22	MG53 007922	Lasche	Shackle
23	MG53 007921	Winkel	Angle
24	9202 002937	Zyl.-Schraube	Cyl.-head screw
25	0744 001819	Doppelnippel	Double nipple
26	9781 000002	Filterregler kpl.	Filter regulator
27	Z115 000038	Schlauchtuelle	Hose sleeve
28	0742 002096	Schlauchklemme	Hose clip
29	9731 002001	Schlauch	Hose

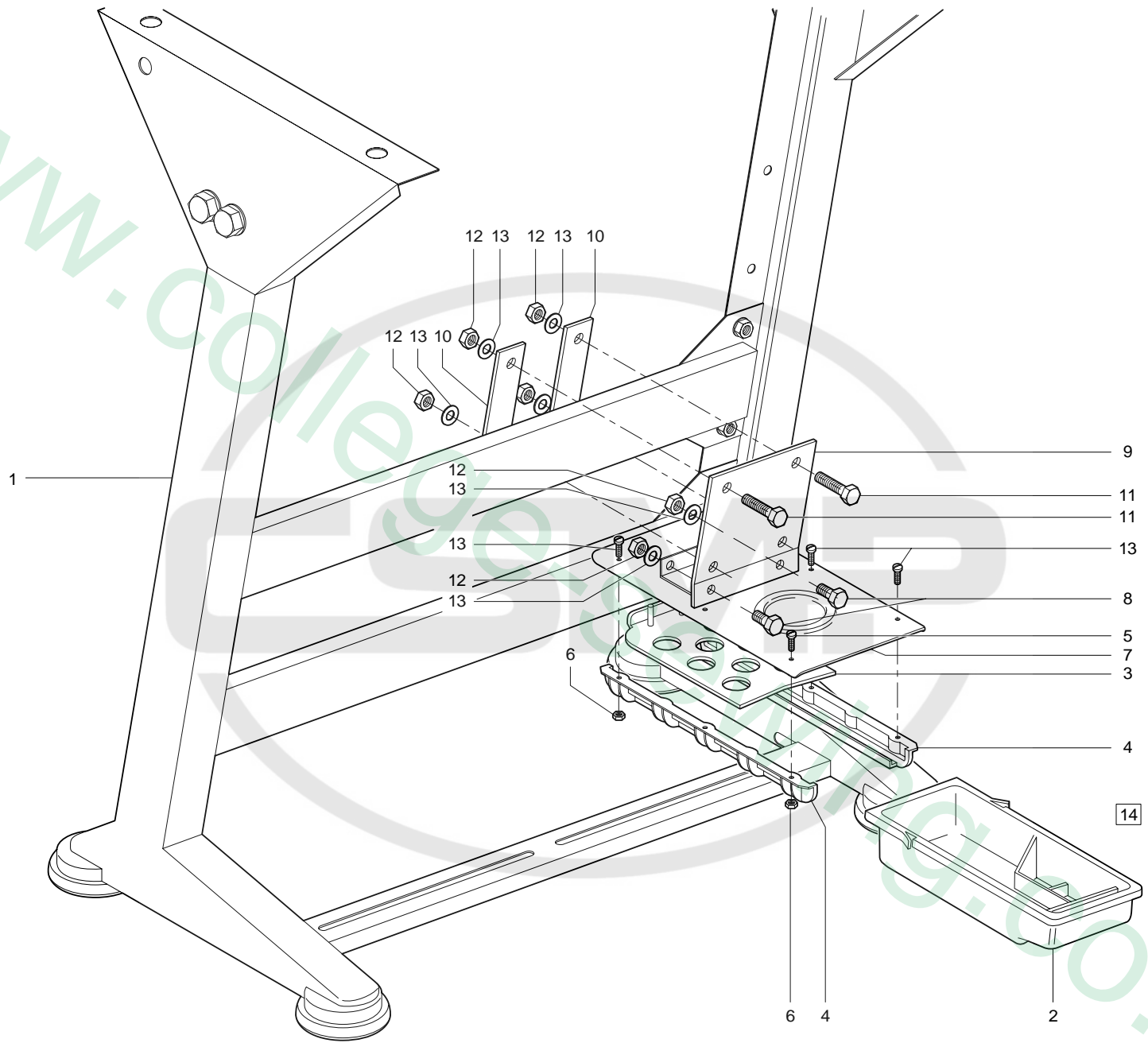
Pos.	Teile-Nr. / Part no.	Benennung	Denomination
30	0744 009513	Schlauchtuelle	Hose sleeve
31	744 001793a	Kupplungsdose	Coupling socket
32	9780 000108	Wartungseinheit kpl. (mit Pos. 18 bis 25)	Conditioning unit cpl. (with pos. 18 up to 25)
33	9780 000108	Wartungseinheit kpl. (mit Pos. 19 bis 26)	Conditioning unit cpl. (with pos. 19 up to 26)
34	0721 000071	Druckleitung kpl. (mit Pos. 27 bis 31)	Pressure pipe cpl. (with pos. 27 up to 31)



Pos.	Teile-Nr. / Part no.	Benennung	Denomination
		Tischplatte Formtisch	Table plate / Form table
1	0700 017002	Tischplatte	Table plate
2	9206 200097	6kt.-Blechschaube	Hexagonal tin plate screw
3	MG43 001422	Formtisch	Form table
4	9203 314097	Senkschraube	Countersunk screw
5	0719 000124	Federring	Spring ring
6	0739 000595	Scheibe	Washer
7	9231 110107	6kt.-Mutter	Hexagonal nut
8	MG43 001421	Formtisch kpl. (mit Pos.3 bis 7)	Form table cpl. (with pos. 3 up to 7)
9	0700 000054	Scharnierunterteil	hinge, lower part
10	0700 000055	Gummiecke	Rubber support

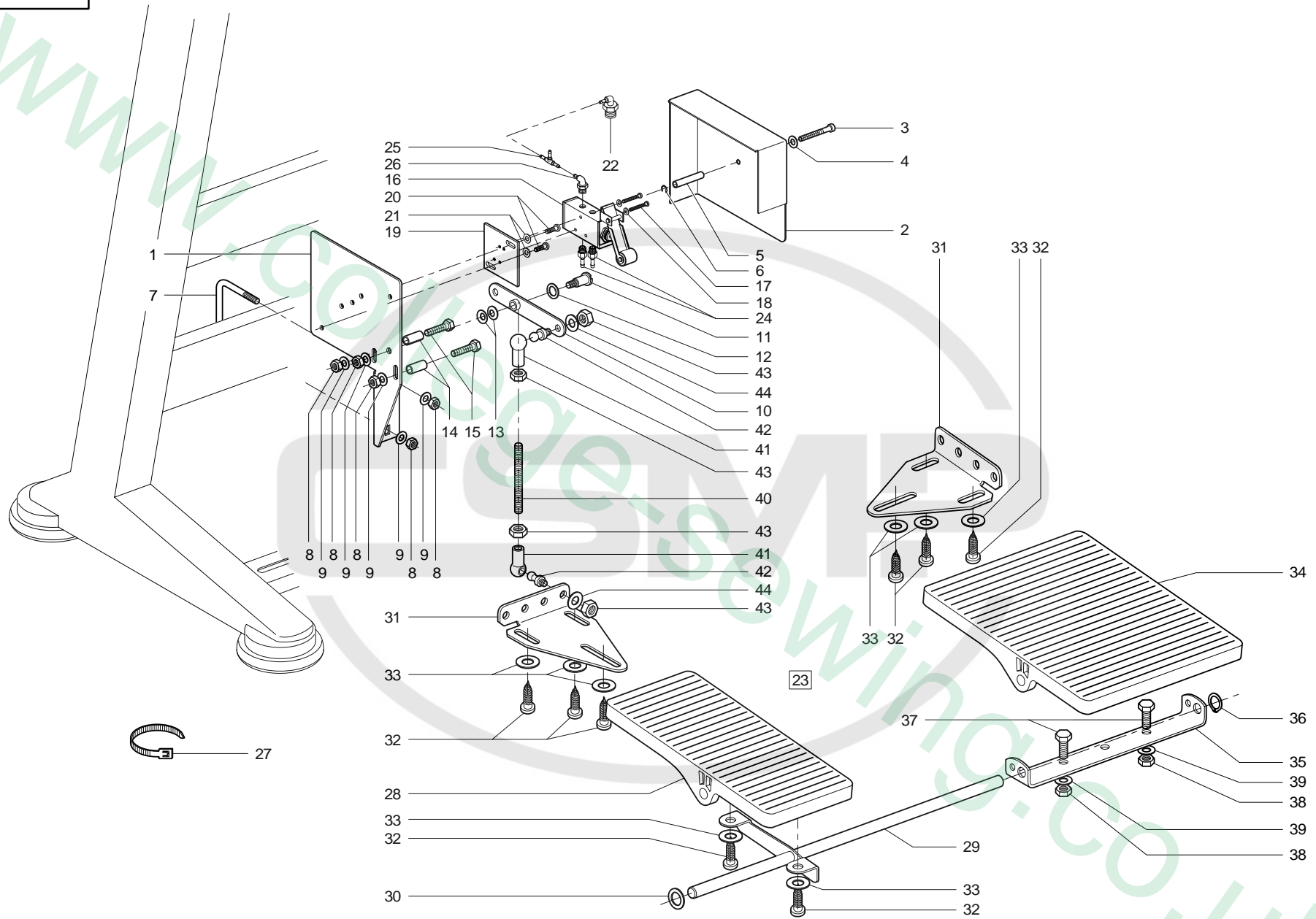
Pos.	Teile-Nr. / Part no.	Benennung	Denomination
------	----------------------	-----------	--------------

www.csmf-sewing.co.uk



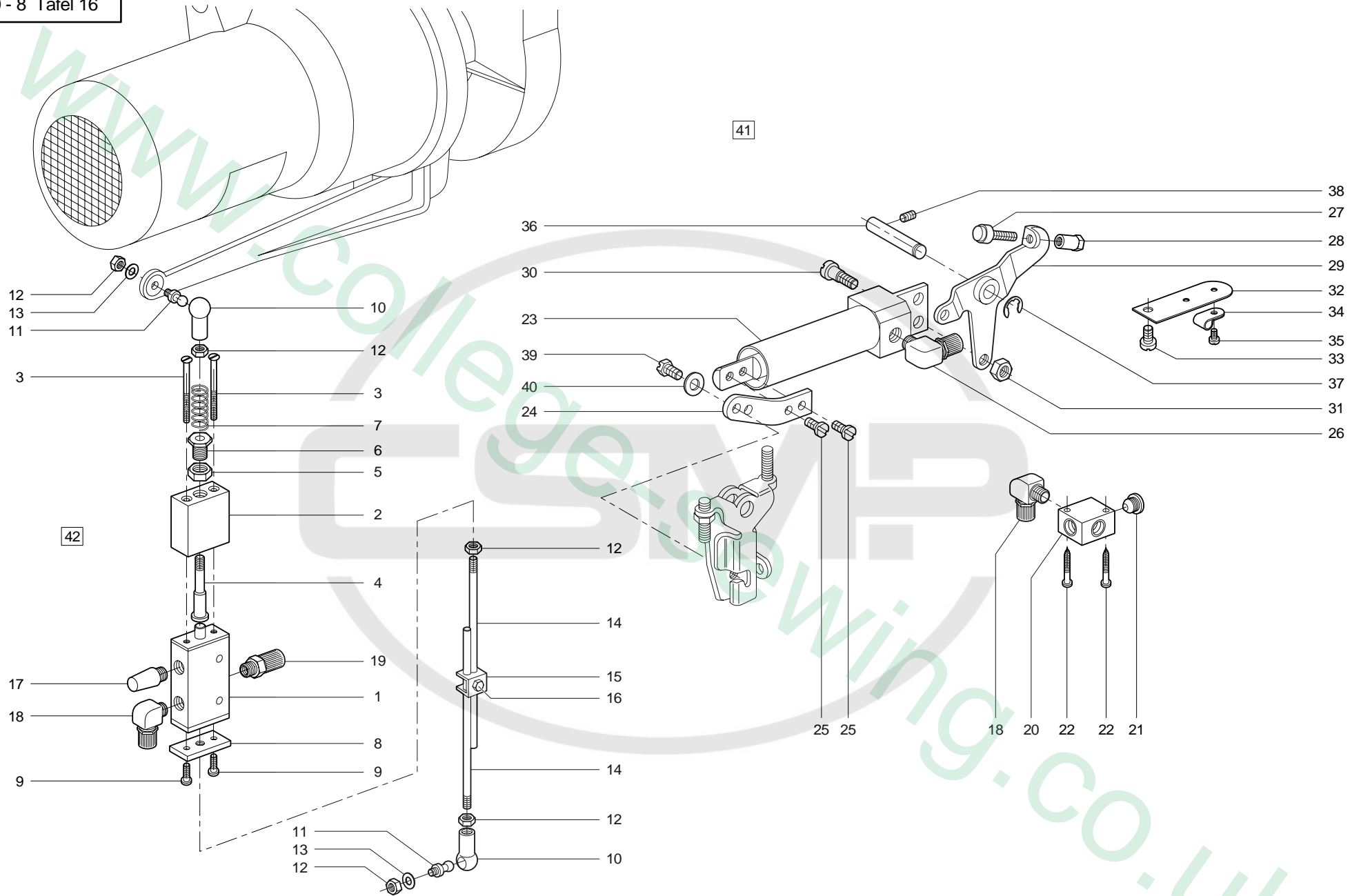
Pos.	Teile-Nr. / Part no.	Benennung	Denomination
		Gestell Schubkasten	Stand / Drawer
1	MG53 000501	Gestell kpl.	Stand cpl.
2	0700 000043	Schubkasten	Drawer
3	0700 000045	Platte	Plate
4	0700 000044	Führungsleiste	Reglet
5	9203 003357	Zyl.-Schraube	Cyl.-head screw
6	9231 110047	6kt.-Mutter	Hexagonal nut
7	0741 000481	Deckblech	Cover plate
8	9201 113697	6kt.-Schraube	Hexagonal screw
9	MG43 007893	Halteblech	Plate
10	MG43 007897	Lasche	Shackle
11	9201 113767	6kt.-Schraube	Hexagonal screw
12	9231 110137	6kt.-Mutter	Hexagonal nut
13	9330 000127	Scheibe	Washer
14	741 000481K	Schubkasten kpl. (mit Pos. 2 bis 13)	Drawer cpl. (with pos. 2 up to 13)

Pos.	Teile-Nr. / Part no.	Benennung	Denomination
------	----------------------	-----------	--------------



Pos.	Teile-Nr. / Part no.	Benennung	Denomination
		Pneum Schalteinr.	Pneum. switch
1	Z100 000851	Befestigungsplatte	Fastening plate
2	Z100 000852	Deckel	Cover
3	9202 002128	Zyl.-Schraube	Cyl.-head screw
4	9330 000088	Scheibe	Washer
5	Z100 000855	Huelse	Sleeve
6	9357 000050	Sicher.-Scheibe	Lock washer
7	N900 001720	Haltebuegel	Clip
8	9231 110107	6kt.-Mutter	Hexagonal nut
9	9330 000097	Scheibe	Washer
10	Z100 000865	Hebel kpl.	Lever cpl.
11	0933 000586	Schraube	Screw
12	0570 002136	Scheibe	Washer
13	0933 000587	Tellerfeder	Spring
14	Z151 001047	Abstandshuelse	Sleeve
15	9201 112938	6kt.-Schraube	Hexagonal screw
16	0797 000017	5/2-Wegeventil	5/2-Distributor valve
17	9203 003101	Zyl.-Schraube	Cyl.-head screw
18	9330 000068	Scheibe	Washer
19	Z100 000885	Befestigungsblech	Fastening plate
20	9203 100621	Flachkopfschraube	Fillister head screw
21	9330 000088	Scheibe	Washer
22	0797 002252	L-Stecknippel	L-Plug nipple
23	Z100 000932	Pedal kpl. (mit Pos 28 bis 36)	Pedal cpl. (with pos.28 up to 36)
24	0797 002016	Schlauchtuelle	Hose nozzle
25	9790 020010	T-Verbindungsstueck	T-Connection
26	9790 201000	Winkelverschraubung	Hose coupling screw
27	9840 121001	Kabelbinder	Cable holder
28	MG43 002522	Pedal	Pedal
29	MG43 002632	Welle	Shaft
30	0570 001051	Scheibe	Washer
31	MG43 002508	Befestigungswinkel	Fastening angle
32	MG43 002509	Blechschaube	Tin plate screw
33	MG43 002510	Scheibe	Washer
34	MG43 002502	Fußtrittplatte	Pedal

Pos.	Teile-Nr. / Part no.	Benennung	Denomination
35	MG43 002505	Buegel	Clip
36	MG43 002507	Greifring	Grip ring
37	9201 113697	6kt.-Schraube	Hexagonal screw
38	9231 110137	6kt.-Mutter	Hexagonal nut
39	9330 000127	Scheibe	Washer
40	0556 002269	Gewindestift	Threaded stud
41	9357 200106	Kugelpfanne	Ball socket
42	9357 200056	Kugelzapfen	Ball pin
43	9231 110127	6kt.-Mutter	Hexagonal nut
44	MG43 002510	Scheibe	Washer

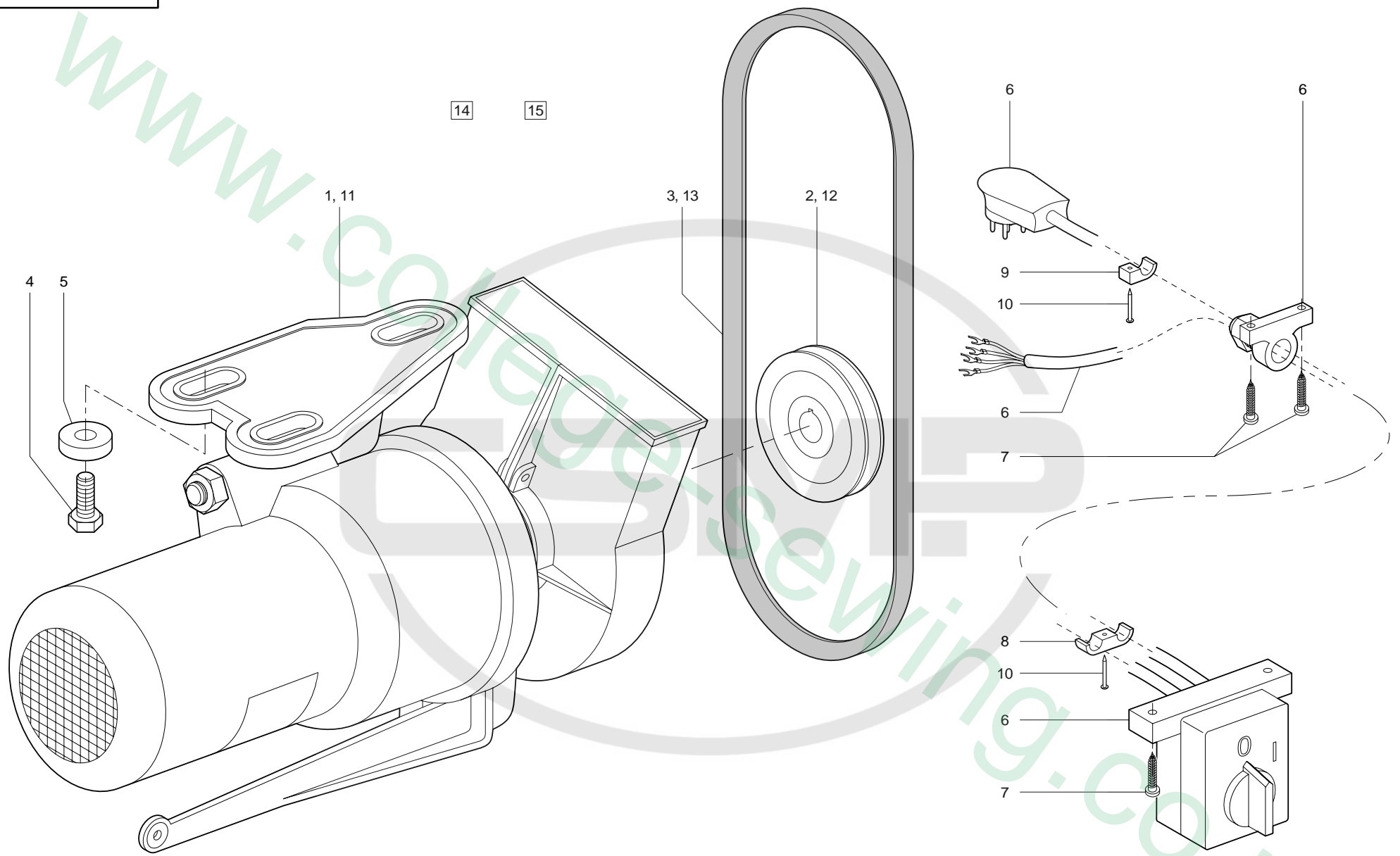


Pos.	Teile-Nr. / Part no.	Benennung	Denomination
		Pneumatische Lueftung	Pneumatic lifting
1	0797 000008	3/2-Wegeventil	3/2-Distributor valve
2	Z100 000156	Lagerstueck	Bearing piece
3	9203 313767	Senkschraube	Countersunk screw
4	Z100 000157	Bolzen	Bolt
5	TG42 000073	Mutter	Nut
6	Z100 000162	Stellhuelse	Set sleeve
7	0246 000320	Druckfeder	Pressure spring
8	Z100 000159	Platte	Plate
9	9203 003668	Zyl.-Schraube	Cyl.-head screw
10	9357 200056	Kugelpapfen	Ball pin
11	9357 200106	Kugelpfanne	Ball socket
12	9231 110128	6kt.-Mutter	Hexagonal nut
13	9330 000108	Scheibe	Washer
14	0718 000254	Stange	Rod
15	MG43 000403	Klemme	Damp
16	9201 250027	6kt.-Schraube	Hexagonal screw
17	9710 982005	Schalldaempfer	Silencer
18	9790 111001	L-Verschraubung	L-Coupling screw
19	0744 023566	Verschraubung	Coupling screw
20	0744 009491	Verteilerstueck	Distributor
21	9792 071010	Blindstopfen	Blind plug
22	MG41 004524	Spanpl.-Schraube	Wood screw
23	Z115 000001	Zylinder kpl.	Cylinder cpl.
24	Z115 000013	Lasche	Shackle
25	0270 000631	Zyl.-Schraube	Cyl.-head screw
26	9790 111001	L-Verschraubung	L-Coupling screw
27	0244 014619	Schraube kpl.	Screw cpl.
28	939 013000A	Ansatzmutter	Shoulder nut
29	0244 014611	Hebel kpl.	Lever cpl.
30	Z115 000025	Ansatzschraube	Shoulder screw
31	9231 110108	6kt.-Mutter	Hexagonal nut
32	0942 011191	Halteblech	Holding plate
33	9203 100938	Flachkopfschraube	Fillister head screw
34	9840 120027	Befestigungsschelle	Fastening clip
35	0216 000098	Zyl.-Schraube	Cyl.-head screw

Pos.	Teile-Nr. / Part no.	Benennung	Denomination
36	0933 000540	Lagerbolzen	Bolt
37	9357 000090	Sicher.-Scheibe	Lock washer
38	0223 000245	Gewindestift	Threaded stud
39	1001 009140	Ansatzschraube	Shoulder screw
40	0024 000080A	Scheibe	Washer
41	Z115 001081	Pneum. Lueftung kpl. (mit Pos. 1 bis 35)	Pneumatic lifting cpl. (with pos. 1 up to 35)
42	Z100 000343	Gestaenge kpl. (mit Pos. 1 bis 16)	Rods cpl. (with pos.1 up to 16)

14

15



Pos.	Teile-Nr. / Part no.	Benennung	Denomination
		Nähantrieb	Motor
1	9800 110002A	Nähantrieb (220 -240V, 50Hz, 380 415V, 50Hz)	Motor (220-240V, 50Hz, 380-415V, 50Hz)
2	9130 500120	Keilriemenscheibe (fuer Pos 1)	Belt pulley (for pos. 1)
3	9130 104205	Keilriemen (für Pos. 1)	Belt (for pos. 1)
4	9201 113777	6kt.-Schraube	Hexagonal screw
5	9330 300027	Scheibe	Washer
6	9870 001003	Leitung kpl.	Cable cpl.
7	9207 170847	Spanpl.-Schraube	Wood screw
8	9840 120002	Nagelschelle	Clip
9	9840 120001	Nagelschelle	Clip
10	9840 123003	Fix-Stahlnagel	Nail
11	0798 002451	Nähantrieb (220 /380V, 60Hz)	Motor (220/380V, 60Hz)
12	9130 500100	Keilriemenscheibe (fuer Pos. 11)	Belt pulley (for pos. 11)
13	9130 104200	Keilriemen (fuer Pos. 11)	Belt (for pos. 11)
14	0550 485404	Spannungssatz kpl. (3X220 -240V 50Hz und 3X380 415V 50Hz) (mit Pos. 1 bis 10)	Electro installation cpl. (3X220-240V 50Hz and 3X380-415V 50Hz) (with pos. 1 up to 10)
15	K550 485424	Spannungssatz kpl. (3X220-240V 60Hz) (mit Pos. 4 bis 13)	Electro installation cpl. (3X220-240V 60Hz) (with pos. 4 up to 13)

Pos.	Teile-Nr. / Part no.	Benennung	Denomination
------	----------------------	-----------	--------------

Ersatzlieferungen von Elektro-Teilen insbesondere für Nähanlagen

In Reparaturfällen, bei denen E- Teile benötigt werden, die nicht als Ersatzteil im Teilekatalog aufgeführt sind, können diese wie folgt bestellt werden:

1.) Bei Leitungen oder Kabeln

Die entsprechende Leitungs- bzw. Kabelnummer aus dem Bauschaltplan ermitteln.

Unter Angabe der Nummer sowie der dazugehörigen Bauschaltplannummer können Bestellungen über die Ersatzteilabteilung abgewickelt werden.

2.) Bei Elektrobaugruppen

Die entsprechende Teilenummer der Gewünschten Elektrobaugruppe aus dem mitgelieferten Bauschaltplan oder Stromlaufplan ermitteln.

Replacement delivery of electric components specifically for sewing units

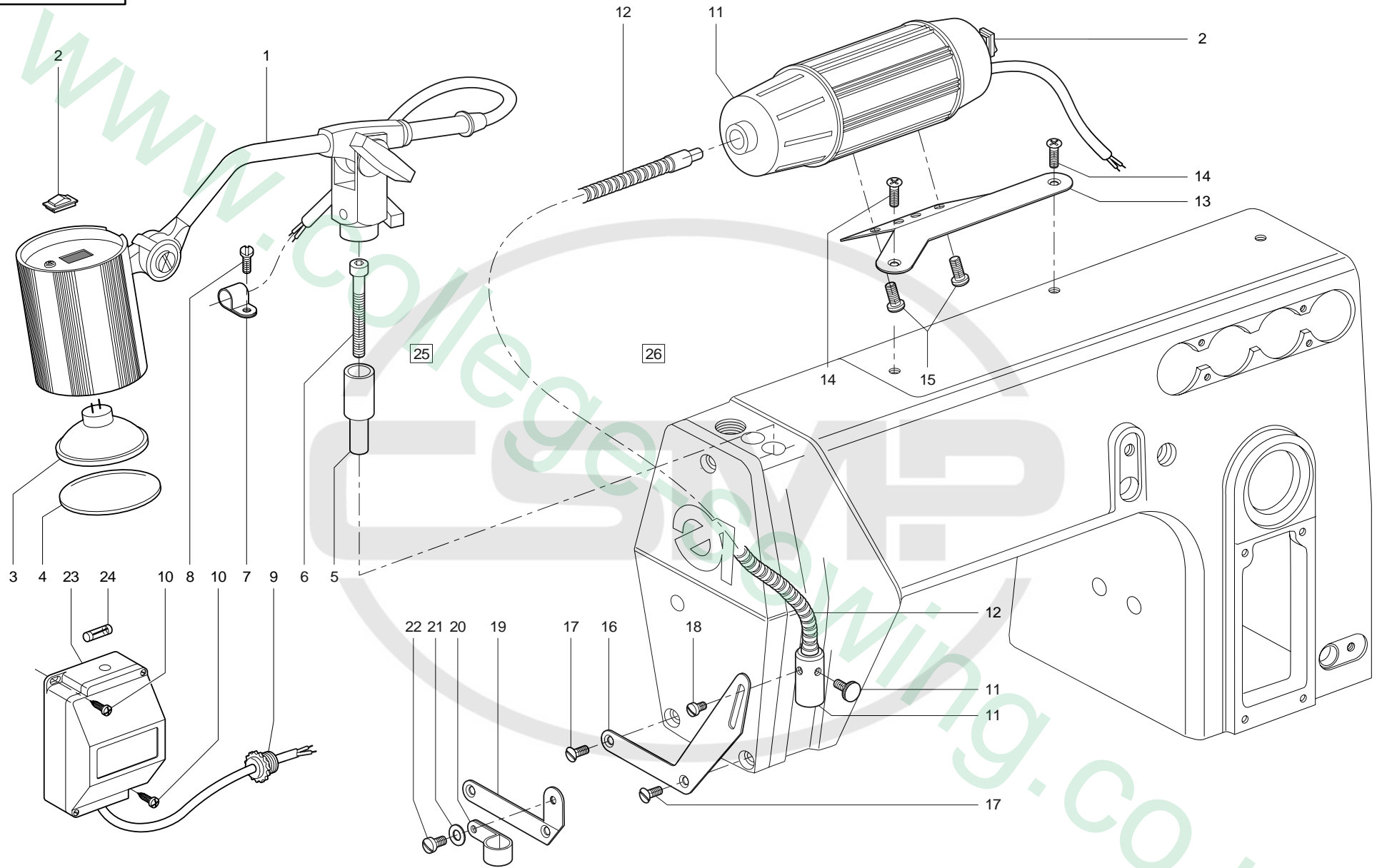
Electric components that are not listed as spare parts in the parts list can be ordered as follows

1.) For cables

Determine the corresponding cable no. in the circuit diagram. Specify the cable no. and then the no. of the respective circuit diagram and place an order for the cable with the spare parts department.

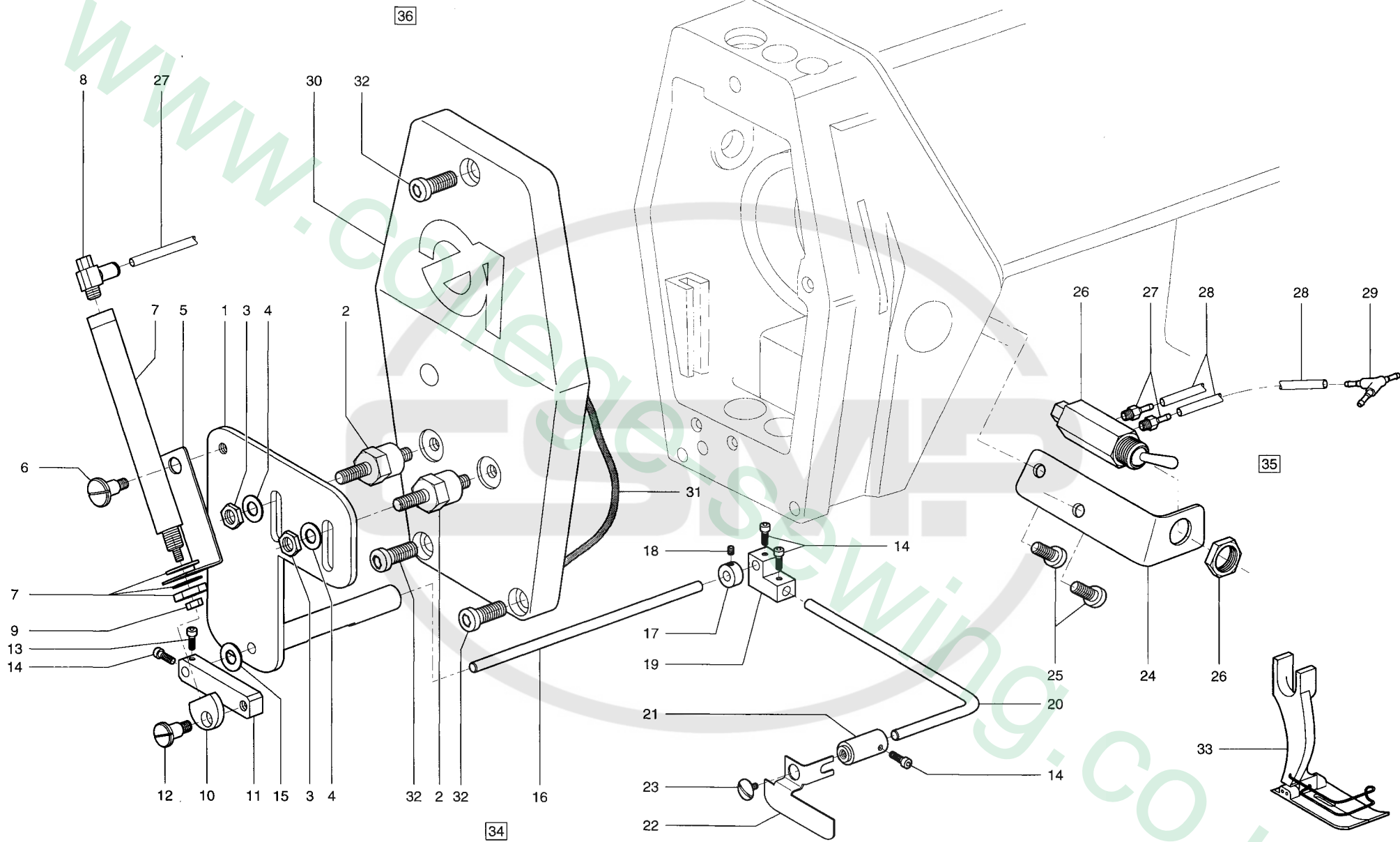
2.) For electric parts

Determine the corresponding part no. in the circuit diagram and place an order for the part with the spare parts department.



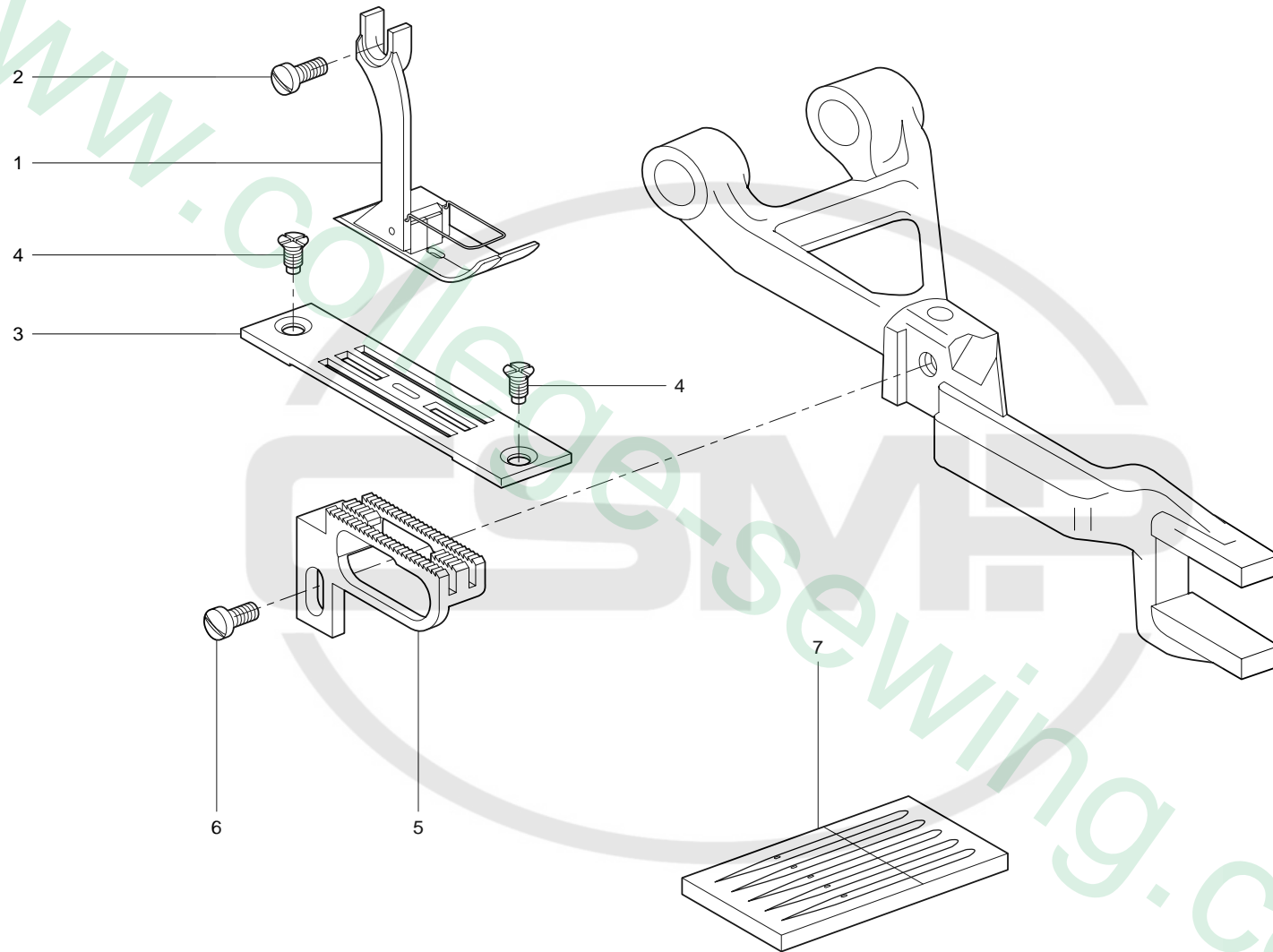
Pos.	Teile-Nr. / Part no.	Benennung	Denomination
1	9822 510001	Naehleuchte kpl. (bis 05.2007) HP20	Sewing lamp (until 05.2007) HP20
1	9822 510003	Naehleuchte kpl. (ab 06.2007) HG205 (mit Pos. 3,4,27))	Sew. lamp cpl (from 06.2007) HG205 (with pos. 3,4,27)
2	002 75049500	Wippschalter	Switch
3	9822 642024	Ersatzlampe (bis 05.2007)	Lamp (until 05.2007)
3	9822 642027	Ersatzlampe (ab 06.2007)	Lamp (from 06.2007)
4	9822 510012	Streuscheibe (bis 05.2007)	Pane (until 05.2007)
4	9822 510013	Streuscheibe (ab 06.2007)	Pane (from 06.2007)
5	0APP 001042	Buchse	Bush
6	9202 003348	Zyl.-Schraube	Cyl.-head screw
7	9840 120027	Bef.-Schelle	Fastening clip
8	9203 003657	Zyl.-Schraube	Cyl.-head screw
9	9840 133004	Würgenippel	Twist nipple
10	MG41 004073	Spanpl.-Schraube	Wood screw
11	9822 510125	Naehleuchte (fuer Lichtleiter)	Sewing lamp (for glass fiber lamp)
12	9822 510126	Lichtleiter (350 mm)	Glass fiber lamp (350 mm)
13	0798 126020	Befestigungsplatte	Plate
14	0271 000169	Senkschraube	Countersunk screw
15	9203 003657	Zyl.-Schraube	Cyl.-head screw
16	9822 510112	Halter	Holder
17	0271 000169	Senkschraube	Countersunk screw
18	9203 100001	Flachkopfschraube	Fillister head screw
19	0798 126036	Halter	Holder
20	9840 120029	Bef.-Schelle	Fastening clip
21	9330 000088	Scheibe	Washer
22	9204 201827	Linsenschraube	Fillister head screw
23	0798 500088	Naehlichtrafo	Transformer
24	9825 810302	Sicherung	Safety device
25	0APP 001041	Anbausatz kpl. Fuer Naehleuchte (mit Pos. 5 bis 10)	Set of parts cpl. for sewing lamp (with pos. 5 up to 10)
26	9880 271001	Anbausatz kpl. Fuer Lichtleiter Naehleuchte (mit Pos. 7 bis 10 und 22)	Set of parts cpl. for glass fiber sewing lamp (with pos. 7 up to 10 and 22)

Pos.	Teile-Nr. / Part no.	Benennung	Denomination
27	0002 007504 8580	Fassung (bis 05.2007) o. Abb.	Socket (until 05.2007) o. Abb.
27	9822 510003	Fassung (ab 06.2007) o. Abb.	Socket (from 06.2007) o. Abb.



Pos.	Teile-Nr. / Part no.	Benennung	Denomination
		Kantenanschlag	Edge buffer
1	N900 002835	Befestigungsplatte	Fastening plate
2	0211 003093	Befestigungsbolzen	Fastening bolt
3	9231 000378	6kt.-Mutter	Hexagonal nut
4	9330 000098	Scheibe	Washer
5	N900 002668	Winkel	Angle
6	0420 000368	Ansatzschraube	Shoulder screw
7	Z120 000709	Zylinder kpl.	Cylinder cpl.
8	9710 920011	Drosselventil	Throttle valve
9	9231 110038	6kt.-Mutter	Hexagonal nut
10	N900 002571	Gelenkstueck	Link piece
11	N900 002673	Hebel	Lever
12	0219 006367	Ansatzschraube	Shoulder screw
13	0380 000793	Befestigungsschraube	Fastening screw
14	9202 001658	Zyl.-Schraube	Cyl.-head screw
15	9330 200098	Scheibe	Washer
16	N900 002840	Stange	Bar
17	N900 002658	Stelling	Set collar
18	1001 009123	Gewindestift	Threaded stud
19	N900 002661	Kloben	Block
20	N900 002663	Buegel	Clip
21	0933 005697	Buchse	Bush
22	0933 005699	Anschlag	Buffer
23	0944 001366	Schraube	Screw
24	N900 002700	Winkel	Angle
25	9204 201958	Linsenschraube	Fillister head screw
26	Z116 000041	Sitzventil	Valve
27	0797 002016	Schlauchtuelle	Hose sleeve
28	9731 005004	Schlauch	Hose
29	0797 002201	Y-Verbindung	Y-connection
30	0271 000872	Kopfdeckel	Face cover
31	0271 000227	Runddichtung	Lining
32	9202 002473	Zyl. Schr.	Cyl. Screw
33	0173 105021	Gelenkfuss	Sewing foot
34	N900 002833	Kantenanschlag kpl. (mit Pos. 1 bis 23)	Buffer cpl. (cons. of pos. (with pos.1 up to 23)

Pos.	Teile-Nr. / Part no.	Benennung	Denomination
35	N900 002684	Pneum. Schalteinh. kpl. (mit Pos. 24 bis 29)	Pneum. switch cpl. (cons. (with pos. 24 up to 29)
36	N900 002898	Kantenanschlag kpl. (mit Pos. 1 bis 32)	Buffer cpl. (cons. of pos. (with pos.1 up to 32)



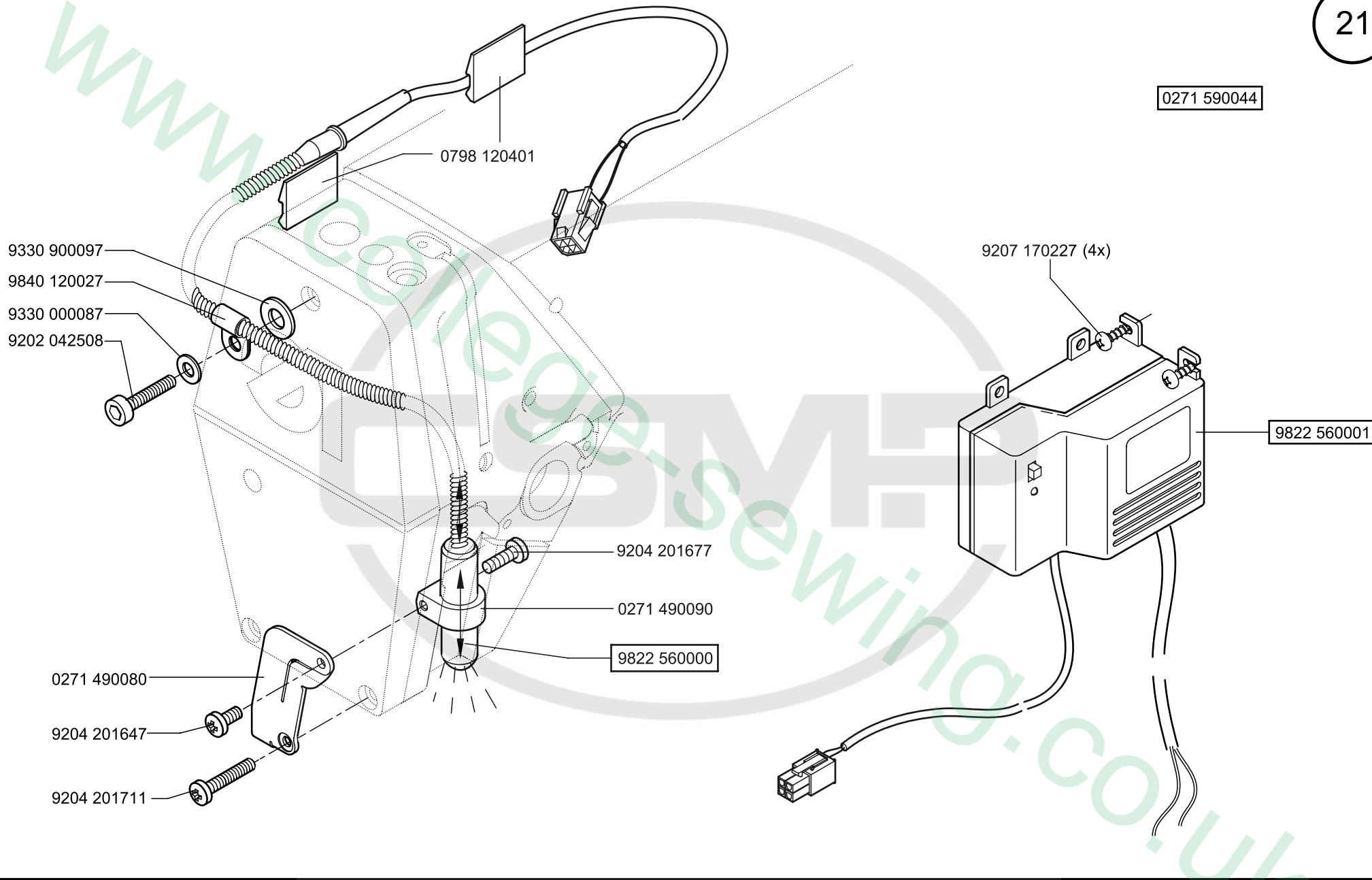
Pos.	Teile-Nr. / Part no.	Benennung	Denomination
		Naeheinrichtung	Sewing equipment
1	0173 106001	Gelenkfuß	Foot, articulated
2	9203 100631	Flachkopfschraube	Fillister head screw
3	0171 101003	Stichplatte (bis 2/2000)	Throat plate (until 2/2000)
3	0171 101001	Stichplatte (ab 3/2000)	Throat plate (from 3/2000)
4	0216 000134	Senkschraube	Counter sunk screw
5	0933 064357	Haupt-Transporteur (bis 2/2000)	Main feed dog (until 2/2000)
5	0933 064484	Transporteur (ab 3/2000)	Feed dog (from 3/2000)
6	9203 003678	Zyl.-Schraube	Cyl.-head screw
7	001 00610010	Nadel (934SIN - 100)	Needle (934SIN - 100)

Pos.	Teile-Nr. / Part no.	Benennung	Denomination
------	----------------------	-----------	--------------

CSMP

www.sewing.co.uk

0271 590044



Pos.	Teile-Nr. / Part no.	Benennung	Denomination
		Naehleuchte kpl.	Sewing lamp cpl.
0271 590044		Naehleuchte k.	Sewing lamp cpl.
9822 560001		Netzteil	Mains part
9207 170227		Spanpl. Schr.	Screw
9204 201677		Linsenschr.	Screw
0271 490090		Kloben	Block
9822 560000		Naehleuchte	Sewing lamp
0271 490080		Winkel	Angle
9204 201647		Linsenschr.	Screw
9204 201711		Linsenschr.	Screw
9202 042508		Zyl. Schr.	Cyl. Screw
9330 000087		Scheibe	Washer
9840 120027		Bef. Schelle	Clip
9330 900097		Scheibe	Washer
0798 120401		Cord-Clip	Cord-clip

Pos.	Teile-Nr. / Part no.	Benennung	Denomination
------	----------------------	-----------	--------------

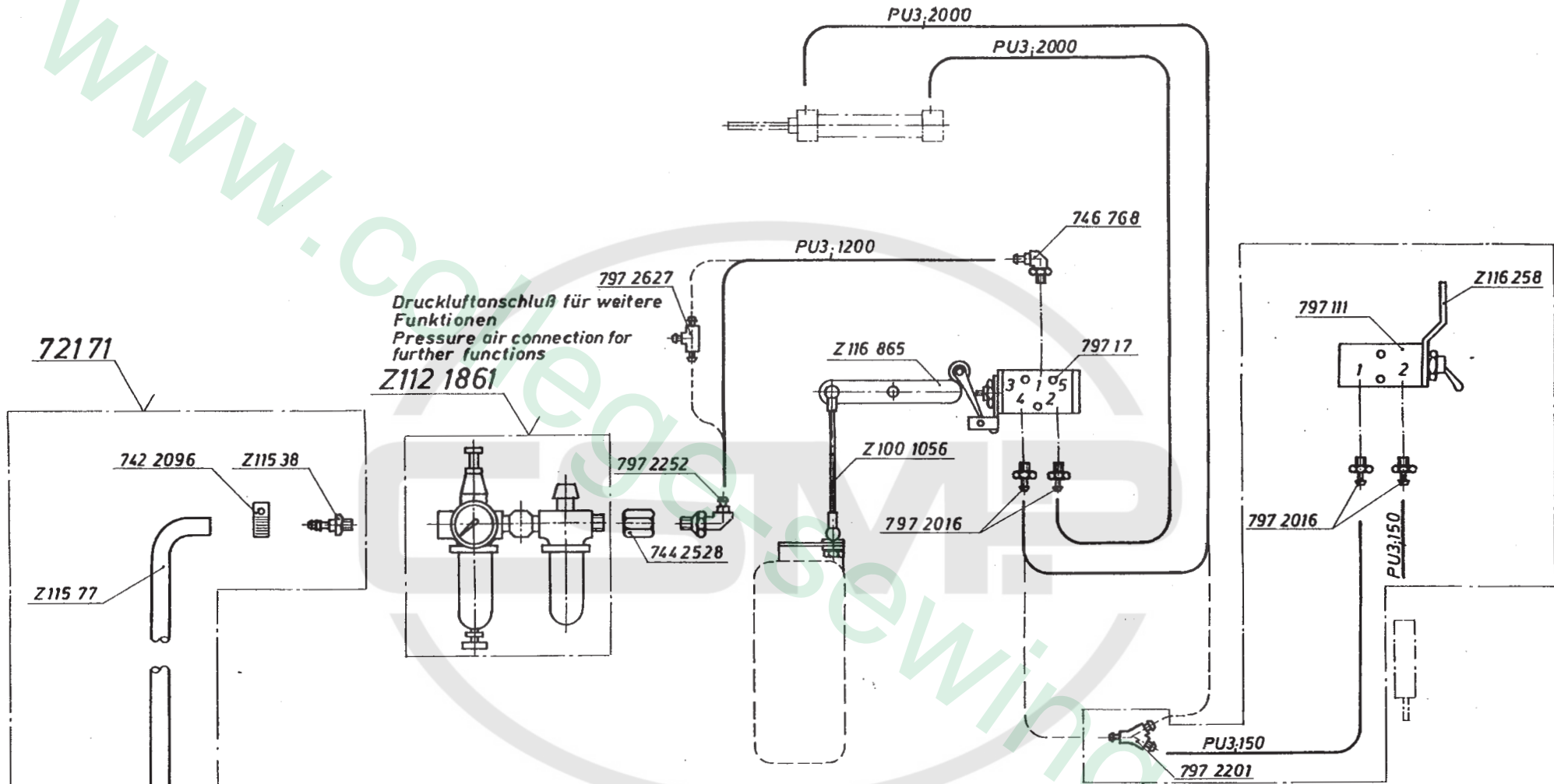
Teile-Nr. / Part no.	Tafel / Table	Teile-Nr. / Part no.	Tafel / Table	Teile-Nr. / Part no.	Tafel / Table	Teile-Nr. / Part no.	Tafel / Table
0002 007504 8580	018	0171 000152	007	0171 101001	020	0211 000699	011
0002 588902 50	009	0171 000185	002	0171 101003	020	0211 000806	007
0002 830833 25	009	0171 000186	002	0173 000207	003	0211 003093	019
0004 000079	003	0171 000187	002	0173 000272	009	0211 050214	003
001 00610010	020	0171 000192	003	0173 003725	010	0211 050248	007, 008
002 58890150	009	0171 000222	003	0173 003726	010	0212 000627	001, 004
002 75049500	018	0171 000223	003	0173 105021	019	0212 004821	010
0024 000080A	016	0171 000227	003	0173 106001	020	0212 004862	010
0052 000369	011	0171 000231	003	0211 000003	007, 008	0213 000517	004
0055 000400	003	0171 000241	001	0211 000007	007, 008	0216 000046	005
0077 110220	012	0171 000242	007	0211 000013	008	0216 000051	005
0077 110230	012	0171 000248	002	0211 000045	004	0216 000052	001
0147 000203	001, 010	0171 000542	001	0211 000059	004	0216 000098	016
0171 000007	001	0171 000593	004	0211 000060	004	0216 000134	005, 007, 008, 020
0171 000013	001	0171 000597	004	0211 000062	004	0216 000224	003
0171 000037	001	0171 000613	004	0211 000069	001, 004	0216 000288	003, 005
0171 000047	007	0171 000711	008	0211 000075	004	0219 000185	002
0171 000050	001	0171 000751	005	0211 000085	004	0219 000193	002
0171 000051	001	0171 001502	001	0211 000088	004	0219 000353	007, 008
0171 000052	001	0171 001503	001	0211 000106	001	0219 000840	002
0171 000055	001	0171 001509	001	0211 000117	001, 004	0219 006367	019
0171 000058	001	0171 001512	001	0211 000133	001, 004	0223 000245	002, 004, 016
0171 000059	001	0171 001532	004	0211 000141 A	001	0223 000646	005
0171 000060	001	0171 001534	004	0211 000162	004	0223 000648	001, 004, 009
0171 000061	007	0171 001573	004	0211 000248	007, 008	0223 000669	004
0171 000062	001	0171 003004	003	0211 000249	007	0244 000501	007, 008
0171 000065	007	0171 003008	003	0211 000257	007, 008	0244 000700	001
0171 000068	001	0171 003009	003	0211 000305 A	001	0244 014611	002, 016
0171 000078	001	0171 003010	003	0211 000307 B	001	0244 014619	016
0171 000086	001	0171 003011	003	0211 000316	001	0246 000320	016
0171 000094	001	0171 003041	003	0211 000355	001	0265 000012	005
0171 000097	001	0171 003042	003	0211 000408 M1	005	0265 000561	004
0171 000112	001	0171 003043	003	0211 000420	002	0265 000601	004
0171 000115	001	0171 003073	005	0211 000427	002	0265 002032	002
0171 000126	007	0171 003075	005	0211 000439	002	0265 008554	006
0171 000131	001	0171 003082	005	0211 000440	002	0270 000256	005
0171 000141	001	0171 003083	005	0211 000633	005	0270 000631	004, 016

Teile-Nr. / Part no.	Tafel / Table	Teile-Nr. / Part no.	Tafel / Table	Teile-Nr. / Part no.	Tafel / Table	Teile-Nr. / Part no.	Tafel / Table
0271 000011	003	0271 001612	004	0273 000469	010	0273 000675	010
0271 000054	007, 008	0271 001628	004	0273 000472	010	0273 000677	010
0271 000080	001	0271 001632	004	0273 000478	010	0273 000678	010
0271 000167	002	0271 001639	004, 009	0273 000506	010	0273 000679	010
0271 000169	018	0271 001642	004, 009	0273 000515	010	0273 000683	010
0271 000199	003	0271 001643	004, 009	0273 000521	010	0273 000686	010
0271 000204	003	0271 001654	004	0273 000524	010	0273 000697	010
0271 000205	003	0271 001655	004	0273 000530	010	0273 002518	009
0271 000206	003	0271 001663	004	0273 000534	010	0291 000105	001, 007
0271 000207	003	0271 001667	004	0273 000542	010	0291 000159	001
0271 000208	003	0271 490080	021	0273 000548	010	0380 000793	019
0271 000210	003	0271 490090	021	0273 000552	010	0420 000328	006
0271 000223	003	0271 590044	021	0273 000555	010	0420 000368	019
0271 000226	003	0272 000143	009	0273 000557	010	052 000678a	012
0271 000227	003, 019	0272 000708	004	0273 000562	010	0531 000464	010
0271 000232	003	0272 000709	004	0273 000572	010	0531 000471	001, 004
0271 000238	003	0273 000006	001, 008	0273 000576	010	0541 001395	001
0271 000297	004	0273 000163	002	0273 000577	010	0556 000007	001
0271 000298	003, 004	0273 000180	002	0273 000583	010	0556 000895	010
0271 000300	003	0273 000243	008	0273 000587	010	0556 002269	015
0271 000308	004	0273 000248	009	0273 000589	010	0558 004232	006
0271 000309	009	0273 000256	009	0273 000590	010	0570 000055	001, 004
0271 000314	008	0273 000262	009	0273 000596	010	0570 001051	015
0271 000324	001	0273 000267	009	0273 000599	010	0570 002136	015
0271 000462	010	0273 000283	009	0273 000600	010	0570 010007	001
0271 000504	001	0273 000293	009	0273 000606	010	0570 010373	001
0271 000602	010	0273 000294	009	0273 000610	010	0620 760092	004
0271 000645	004	0273 000297	009	0273 000617	010	0650 000072	004
0271 000647	004	0273 000299	009	0273 000629	010	0650 000347	001
0271 000651	004	0273 000307	009	0273 000637	010	0700 000043	014
0271 000662	002	0273 000312	004, 009	0273 000645	010	0700 000044	014
0271 000667	002	0273 000317	009	0273 000651	010	0700 000045	014
0271 000669	002	0273 000321	009	0273 000654	010	0700 000054	011, 013
0271 000706	007	0273 000324	010	0273 000657	010	0700 000055	011, 013
0271 000756	009	0273 000325	009	0273 000659	010	0700 000079	011
0271 000872	019	0273 000463	010	0273 000662	010	0700 017002	013
0271 001207	004	0273 000465	010	0273 000663	010	0702 000020	001, 010

Teile-Nr. / Part no.	Tafel / Table	Teile-Nr. / Part no.	Tafel / Table	Teile-Nr. / Part no.	Tafel / Table	Teile-Nr. / Part no.	Tafel / Table
0718 000254	016	0798 126036	018	0933 000356	001	0933 022873	001
0719 000124	013	0798 500088	018	0933 000359	001	0933 064357	020
0721 000071	012	0902 000131	001	0933 000361	001	0933 064484	020
0723 000013	010	0911 000092	005	0933 000377	005	0933 079155	003
0739 000595	013	0911 000339	005	0933 000379	005	0933 079777	001
0741 000481	014	0911 000352	006	0933 000422	004	0935 004395	010
0742 002096	012	0911 000478	001	0933 000427	004	0935 008037	005
0742 041517	010	0911 000681	012	0933 000430	004	0939 000394	004
0742 041524	010	0911 000682	012	0933 000449	004	0939 002461	007
0744 001155	011	0931 001961	001	0933 000540	002, 016	0941 000095	001
0744 001369	010	0931 001963	001	0933 000562	003	0941 004593	001
0744 001819	012	0931 001963 K	001	0933 000586	015	0942 011191	016
0744 009491	016	0931 001980	001	0933 000587	015	0944 001366	019
0744 009513	012	0931 001985	001	0933 000758	011	0945 000554	001
0744 023566	016	0933 000075	001	0933 001452	001	0945 000601	004
0746 000789	010	0933 000105	001	0933 001460	001	0945 000853	010
0746 001547	010	0933 000156	003	0933 001462	004	0990 490128	011
0746 002208	006	0933 000273	001	0933 001465	004	0995 340617	012
0791 000007	011	0933 000275	001	0933 001469	004	0999 211020	001
0791 000239	008, 011	0933 000282 K	001	0933 001471	004	0999 240303	012
0791 000240	008, 011	0933 000284 A	001	0933 001472	004	0999 240341	012
0791 001081	012	0933 000287	001	0933 001478	004	0999 240389	001, 007
0791 001091	012	0933 000292	004	0933 001533	007, 008	0APP 001041	018
0791 001095	012	0933 000294	005	0933 001544	004	0APP 001042	018
0791 001096	012	0933 000301	005	0933 001555	004	1001 001162	003, 004
0791 001101	012	0933 000303	005	0933 001556	004	1001 009123	019
0791 001311	011	0933 000307	005	0933 001565	008	1001 009130	006
0792 008065	009, 010	0933 000308	005	0933 001980	007	1001 009140	016
0797 000008	016	0933 000309	005	0933 005550	005	1001 009165	006
0797 000017	015	0933 000312	005	0933 005615	010	211 000432a	002
0797 000862	012	0933 000314	005	0933 005621	010	556 000821a	004, 009
0797 002016	008, 015, 019	0933 000326	005	0933 005622	010	741 000481K	014
0797 002201	019	0933 000332	005	0933 005623	010	744 001793a	012
0797 002252	015	0933 000333	005	0933 005697	019	746 000987a	004
0798 002451	017	0933 000334	005	0933 005699	019	791 001093a	012
0798 120401	021	0933 000337	005	0933 005724	010	9041 100035	001
0798 126020	018	0933 000345	001	0933 005725	010	9081 100251	011

Teile-Nr. / Part no.	Tafel / Table	Teile-Nr. / Part no.	Tafel / Table	Teile-Nr. / Part no.	Tafel / Table	Teile-Nr. / Part no.	Tafel / Table
9081 500010	011	9203 002414	005	9205 101528	001	9330 000097	006, 015
9081 500051	011	9203 003101	009, 015	9205 102168	006	9330 000098	009, 019
911 000680a	012	9203 003357	014	9205 102188	004, 010	9330 000108	016
9120 050120	010	9203 003648	001	9205 102467	001	9330 000127	014, 015
9120 080250	001	9203 003657	018	9205 102788	001	9330 000167	012
9129 016060	001	9203 003668	001, 016	9205 102808	001	9330 000177	012
9130 104200	017	9203 003678	004, 020	9206 200097	013	9330 110098	004
9130 104205	017	9203 004288	004	9207 161597	011	9330 200098	004, 019
9130 500100	017	9203 100001	018	9207 170221	008	9330 300027	017
9130 500120	017	9203 100021	003	9207 170227	011, 021	9330 900097	021
9201 112938	015	9203 100621	015	9207 170847	017	9330 900098	010
9201 112958	012	9203 100631	002, 004, 006, 020	9217 300528	010	9353 000120	005, 010
9201 113697	014, 015	9203 100938	016	9231 000051	003	9353 000280	010
9201 113767	014	9203 213031	005	9231 000368	006	9357 000050	015
9201 113777	017	9203 312421	001	9231 000378	010, 019	9357 000060	010
9201 250027	016	9203 313671	002, 009	9231 110038	019	9357 000070	002, 004, 010
9202 001658	010, 019	9203 313738	006	9231 110047	014	9357 000090	002, 004, 006, 016
9202 001668	005	9203 313767	016	9231 110058	004	9357 000100	002
9202 002057	010	9203 314097	013	9231 110107	013, 015	9357 000110	010
9202 002063	006	9204 002363	008	9231 110108	003, 010, 012, 016	9357 200056	015, 016
9202 002073	005	9204 101658	003	9231 110127	015	9357 200106	015, 016
9202 002083	010	9204 201647	021	9231 110128	002, 016	939 013000A	016
9202 002128	015	9204 201648	001, 003, 005	9231 110137	014, 015	9700 212028	006
9202 002377	010	9204 201658	001, 002, 003, 004, 007	9301 022608	011	9710 920011	006, 019
9202 002388	001	9204 201667	001	9301 101871	001	9710 982005	016
9202 002473	001, 003, 004, 019	9204 201668	003	9301 103221	004	9731 002001	012
9202 002478	001, 004	9204 201677	021	931 001982a	001	9731 005004	019
9202 002483	004, 006, 009, 010	9204 201693	011	933 000040a	001	9740 000803	002
9202 002493	004	9204 201711	001, 021	933 000300K	005	9740 001416	001
9202 002503	010	9204 201827	006, 018	933 000318K	005	9780 000108	012
9202 002887	010	9204 201958	019	933 000344a	001	9781 000002	012
9202 002918	009	9204 201968	001, 004, 009	933 000373b	001	9790 010010	010
9202 002937	012	9204 202038	012	933 000521a	001	9790 020010	015
9202 003178	004, 005	9204 202268	007, 008	933 005737a	010	9790 101010	006
9202 003348	018	9204 202298	007	9330 000068	005, 010, 015	9790 111001	016
9202 042508	021	9205 023658	005	9330 000087	021	9790 201000	015
9203 001868	010	9205 024358	002	9330 000088	003, 004, 005, 006, 010, 015, 018	9792 071010	016

Teile-Nr. / Part no.	Tafel / Table	Teile-Nr. / Part no.	Tafel / Table	Teile-Nr. / Part no.	Tafel / Table	Teile-Nr. / Part no.	Tafel / Table
9800 110002A	017	MG43 002509	015	TG42 000073	016		
9815 510001	010	MG43 002510	015	Z100 000156	016		
9822 510001	018	MG43 002522	015	Z100 000157	016		
9822 510003	018	MG43 002632	015	Z100 000159	016		
9822 510012	018	MG43 007893	014	Z100 000162	016		
9822 510013	018	MG43 007897	014	Z100 000343	016		
9822 510112	018	MG53 000501	014	Z100 000851	015		
9822 510125	018	MG53 007921	012	Z100 000852	015		
9822 510126	018	MG53 007922	012	Z100 000855	015		
9822 560000	021	N079 008042	006	Z100 000865	015		
9822 560001	021	N079 008321	006	Z100 000885	015		
9822 642024	018	N079 008331	006	Z100 000932	015		
9822 642027	018	N079 008355	006	Z115 000001	016		
9825 810302	018	N079 008356	006	Z115 000013	016		
9840 120001	017	N079 008549	006	Z115 000025	016		
9840 120002	017	N079 008633	006	Z115 000038	012		
9840 120025	001	N079 008636A	006	Z115 001081	016		
9840 120027	016, 018, 021	N079 008641	006	Z116 000041	019		
9840 120029	018	N079 008643A	006	Z116 006841	003		
9840 121001	015	N079 008644	006	Z120 000709	019		
9840 123003	017	N079 008648	006	Z151 001047	015		
9840 133004	018	N079 008650	006				
9840 701001	010	N079 8652	006				
9870 001003	017	N900 000596	006				
9880 271001	018	N900 001720	015				
App. 301	011	N900 002571	019				
K550 485404	017	N900 002658	019				
K550 485424	017	N900 002661	019				
MG41 004073	018	N900 002663	019				
MG41 004524	016	N900 002668	019				
MG43 000403	016	N900 002673	019				
MG43 001421	013	N900 002684	019				
MG43 001422	013	N900 002700	019				
MG43 002502	015	N900 002833	019				
MG43 002505	015	N900 002835	019				
MG43 002507	015	N900 002840	019				
MG43 002508	015	N900 002898	019				

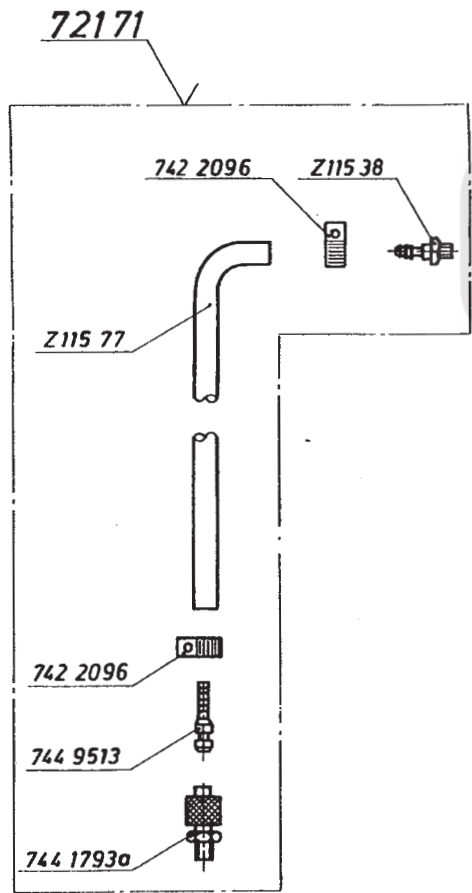


Druckluftanschluß für weitere Funktionen
Pressure air connection for further functions
Z112 1861

NB0/2684

Schlauch Hose	Teile-Nr.(Meterware) Part-No.(Yardedgoods)
PU3	002 8971 8031

MIKROFILM



- 742 2096
- 744 9513
- 744 1793a

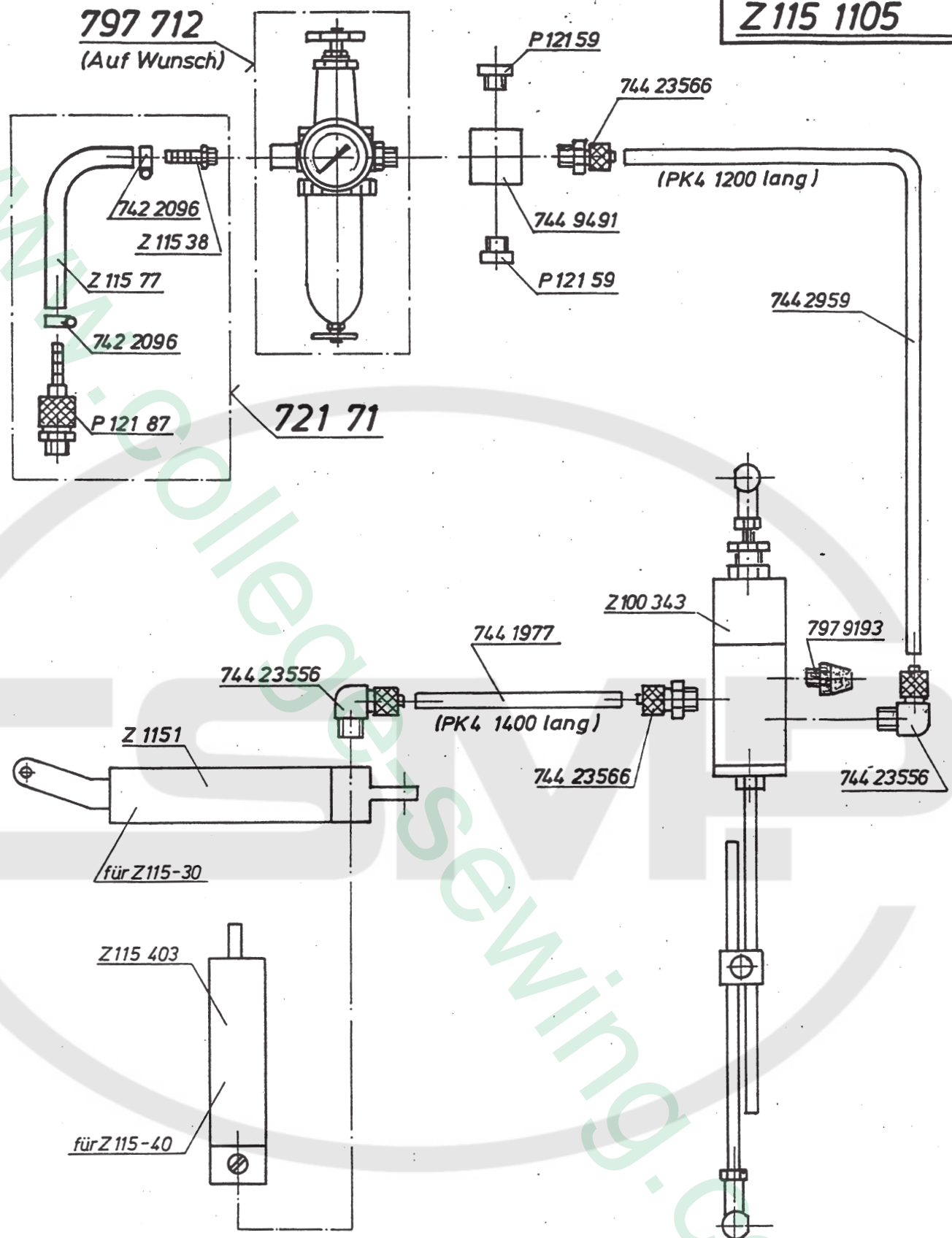
Tag	200378	gez.	Pz.	gepr.		gez.	Ulc
Pneumatik-Geräteplan Pneumatic-Elements-Plan für Z100-110011 for Z100-110011							
020	06.05.88	Pz.					
Änd.	Tag	gez.	gepr.				



Z100 1045

DIN 34, Absatz 2.1 vor.

Z 115 1105



Maßstabsveränderung durch Mikroverfilmung

				Tag	15.09.80	gez.	Fr.	gepr.	Hörig	ges.	Jur
Pneumatik - Geräteplan											
für Kl. Z 115 - 30 u. Kl. Z 115 - 40											
01	06.11.80	Wlauss.									
Änd.	Tag	gez.	gepr.								



DURKOPP

Z 115 1105