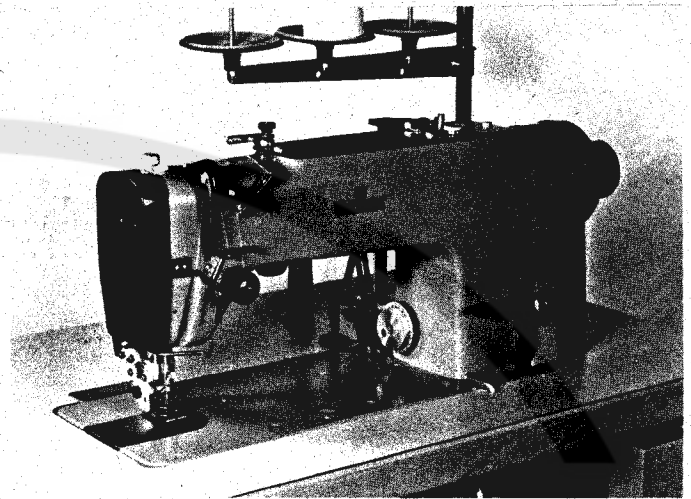
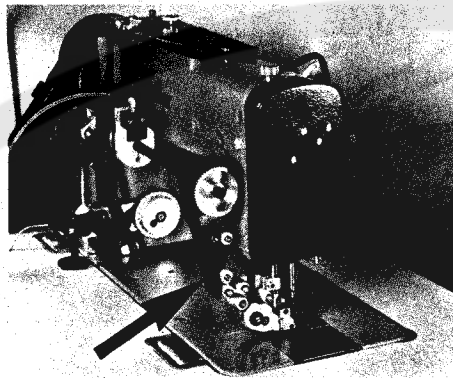


**ADLER**

**396-BT...**  
**396-BF...**



**Ersatzteilleiste**

**Spare Parts**

**Pièces de rechange**

**Piezas de repuesto**

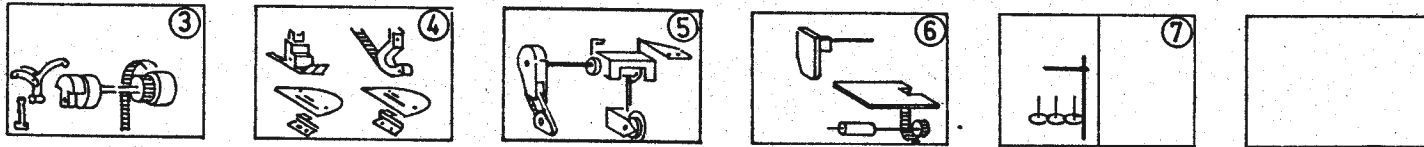
**Parti di ricambio**

**Kochs Adler Aktiengesellschaft**  
Postfach 103, D-4800 Bielefeld 1  
Telefon: (0521) 556-02  
Telex: 932759 adlr d  
Telegramme: Adler Bielefeld  
Telefax: (0521) 5562300

Printed in West Germany  
Änderungen vorbehalten

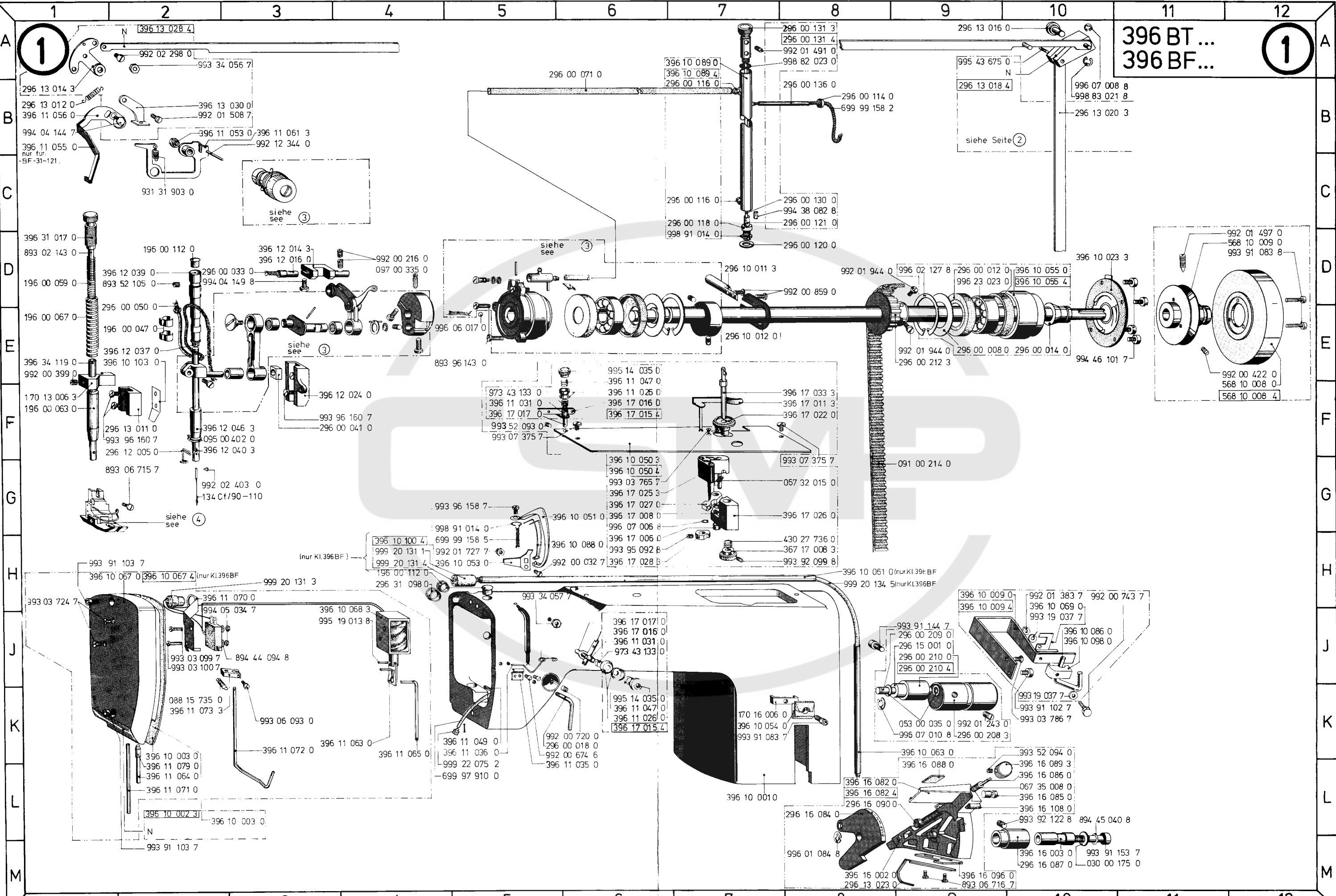
TL. 396-BT... 3 Januar 1988

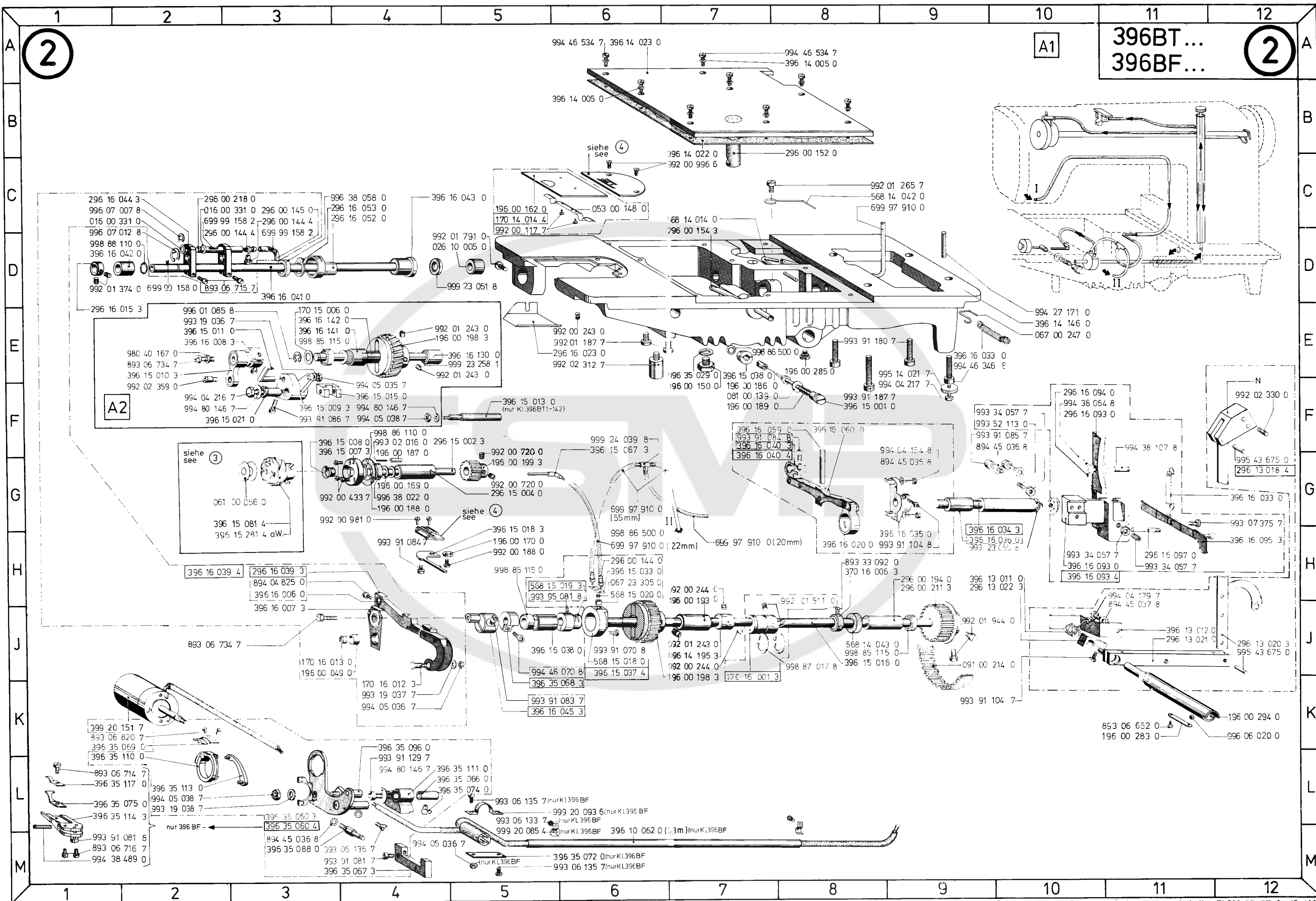
Reihenfolge und Aufteilung der Bildtafeln  
 Sequence and breakdown of the illustrations  
 Suite et division des illustrations



Klasse 396	besteht aus:	
-BT31-177	① + ② A1	③ B1 + C2 + D1 + H1 + ④ J6 + J7 + ⑤ K1 + O1 + P1 + ⑦
-BF31-177	① + ② A1	③ B1 + C2 + D1 + H1 + ④ J6 + J7 + ⑤ K1 + O1 + P1 + ⑦
-BT31-121	① + ② A1	③ B2 + C2 + D1 + H1 + ④ J2 + ⑤ K1 + N1 + P1 + ⑦
-BF31-121	① + ② A1 + A2	③ B2 + C2 + D1 + H1 + ④ J2 + ⑤ K1 + N1 + P1 + ⑦
-BT31-142	① + ② A1	③ B1 + C2 + D1 + H1 + ④ J1 + ⑤ K1 + M1 + P1 + ⑦
-BF31-142	① + ② A1	③ B1 + C2 + D1 + H1 + ④ J1 + ⑤ K1 + M1 + P1 + ⑦
-BT31-221	① + ② A1	③ B2 + C1 + D1 + H1 + ④ J4 + J8 + J9 + ⑤ K1 + L1 + P1 + ⑦
-BF31-221	① + ② A1 + A2	③ B2 + C1 + D1 + H1 + ④ J4 + J8 + J9 + ⑤ K1 + L1 + P1 + ⑦
-BT31-222	① + ② A1	③ B1 + C1 + D1 + H1 + ④ J3 + J9 + ⑤ K1 + L1 + P1 + ⑦
-BF31-222	① + ② A1	③ B1 + C1 + D1 + H1 + ④ J3 + J9 + ⑤ K1 + L1 + P1 + ⑦
-BT42-111	① + ② A1	③ B2 + C2 + D2 + E1 + F1 + G1 + H1 + ④ J5 + J7 + ⑤ K1 + O1 + P1 + ⑦
-BF42-111	① + ② A1 + A2	③ B1 + C2 + D2 + E1 + F1 + G1 + H1 + ④ J5 + J7 + ⑤ K1 + O1 + P1 + ⑦
-DBT 31-277	Siehe Klasse 961-23-4/0 Näheinheit 396 99 013 3	① + ② + ④ J6 + J7 + ⑤ K1 + O1 + ⑥ Q1 + R1 + S1 + T1 + ⑦
	Bildtafel Nr. _____	
	Position Nr. _____	
	= Auslaufklasse. Class to be discontinued	

396 BT ...  
396 BF ...





396BT...  
396BF...

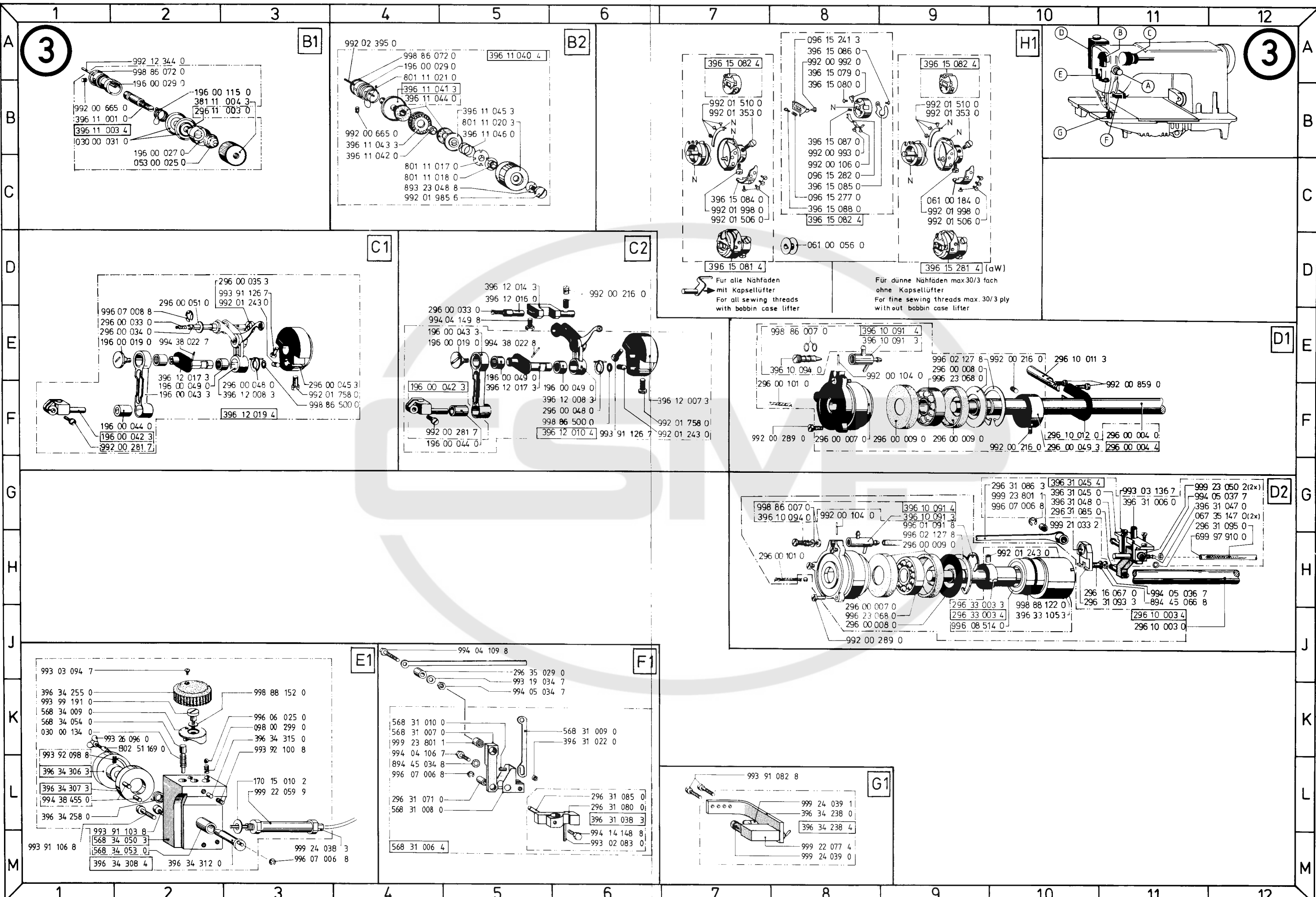
A1

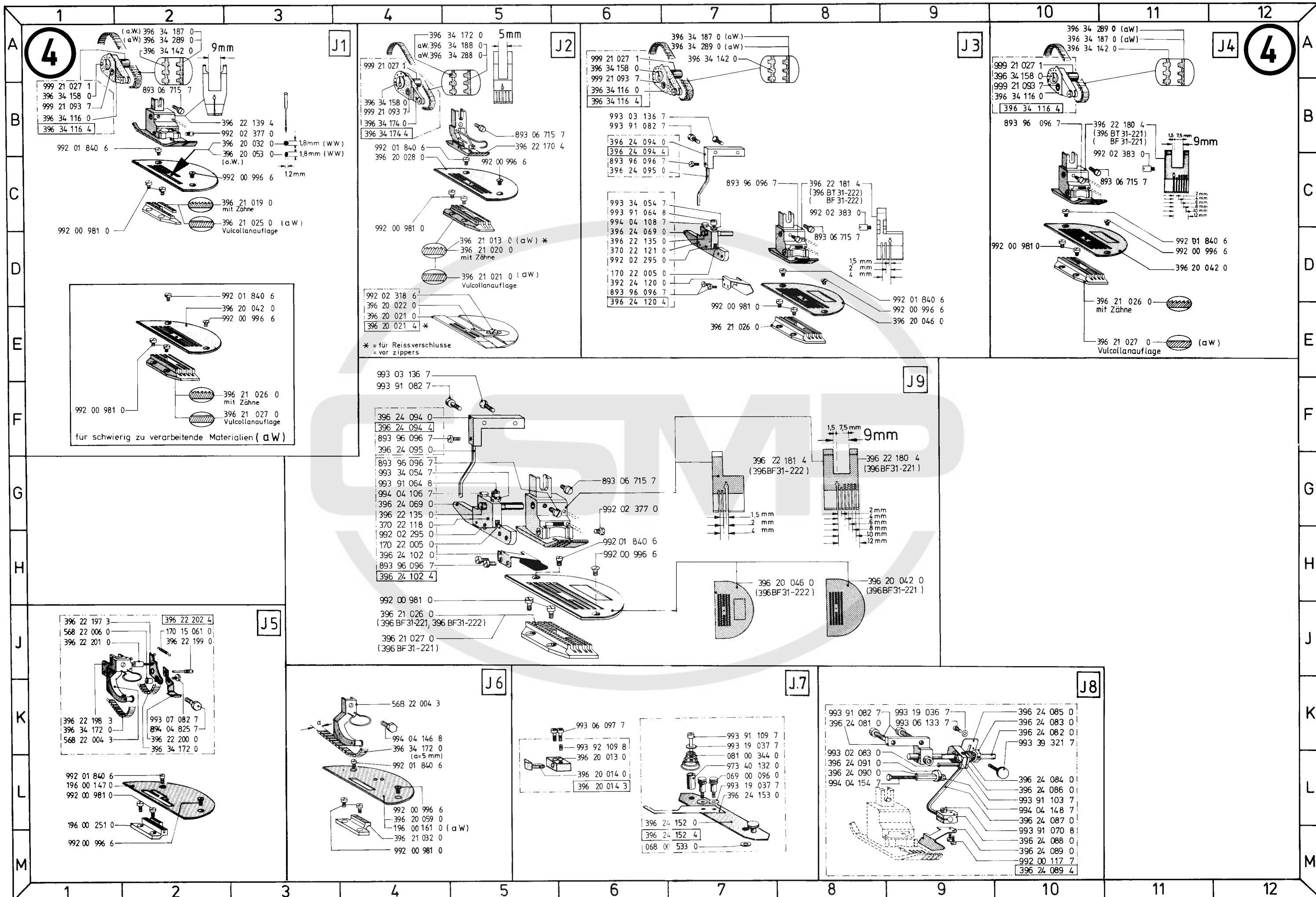
A2

siehe see ③  
061 00 056 0  
396 15 081 4  
395 15 281 4 dW

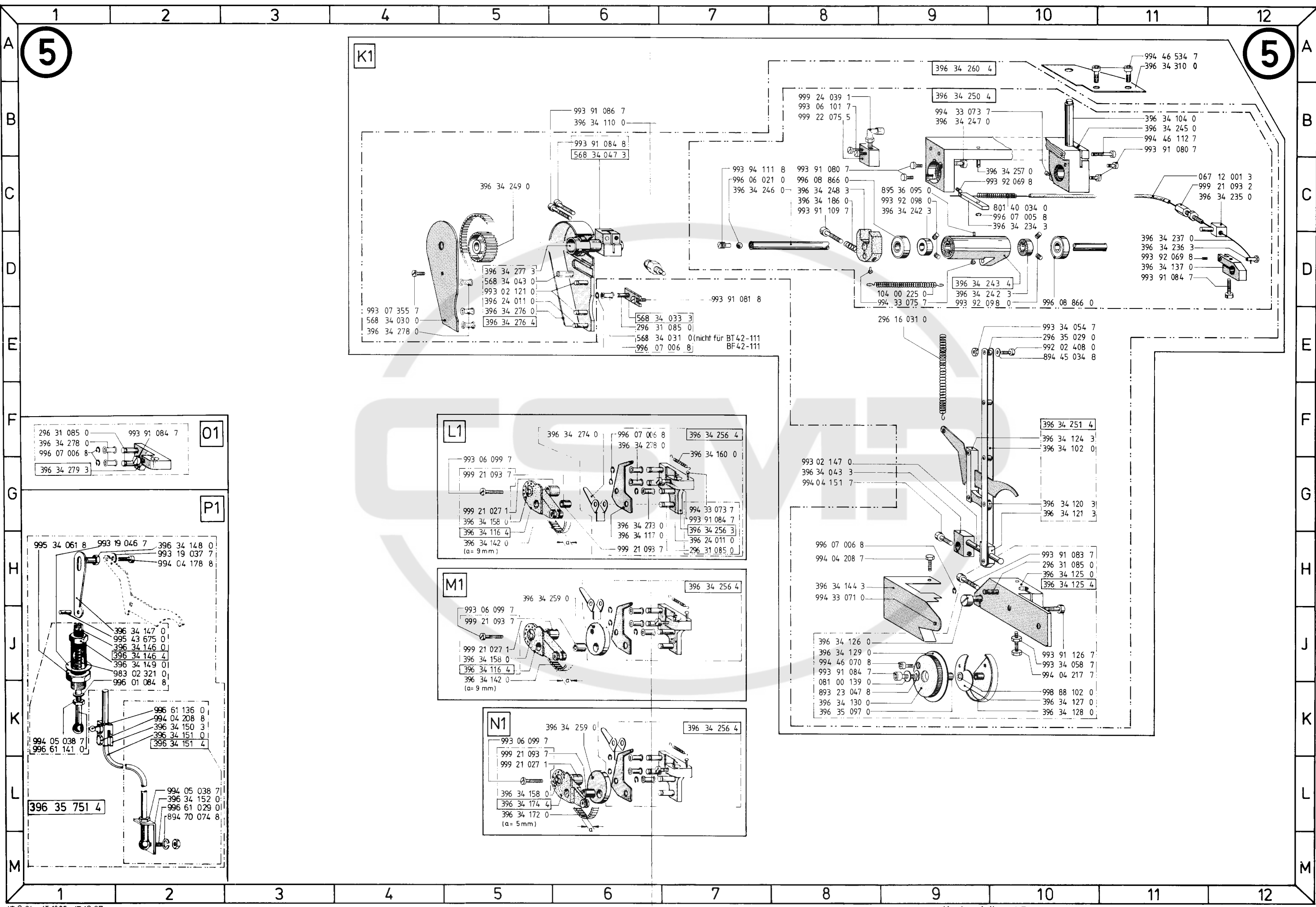
siehe see ④

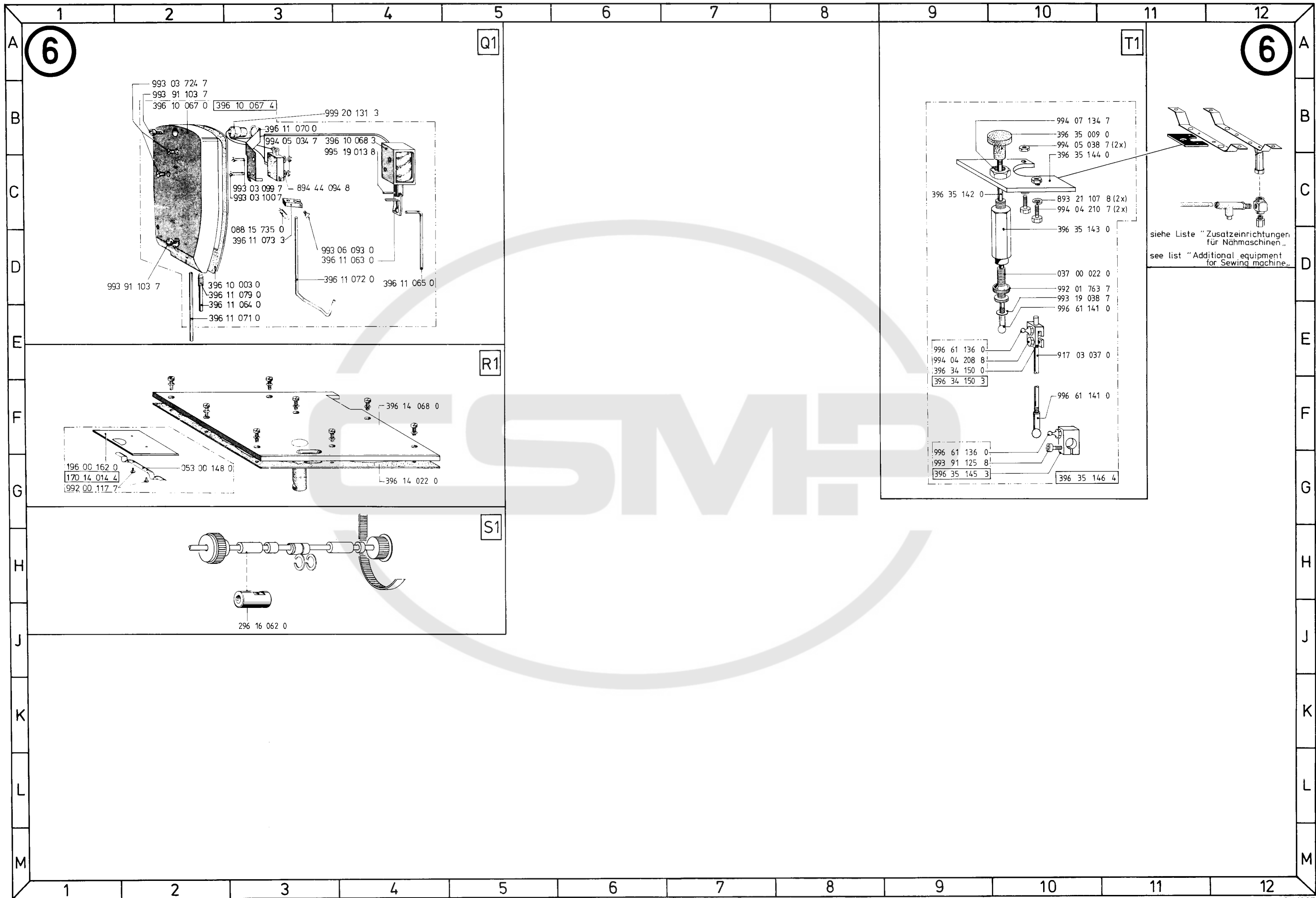
N  
992 02 330 0  
995 43 675 0  
296 13 018 4





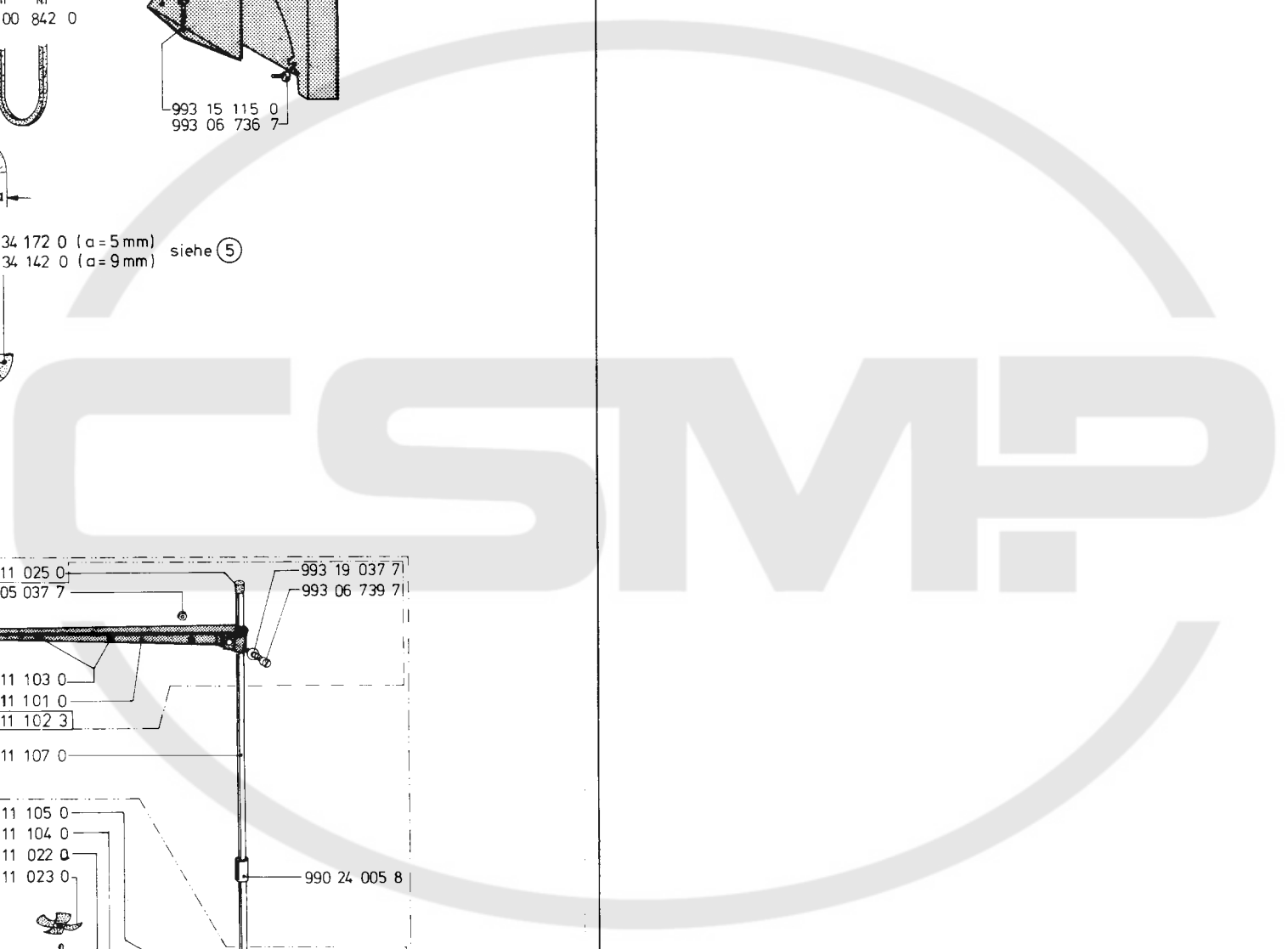
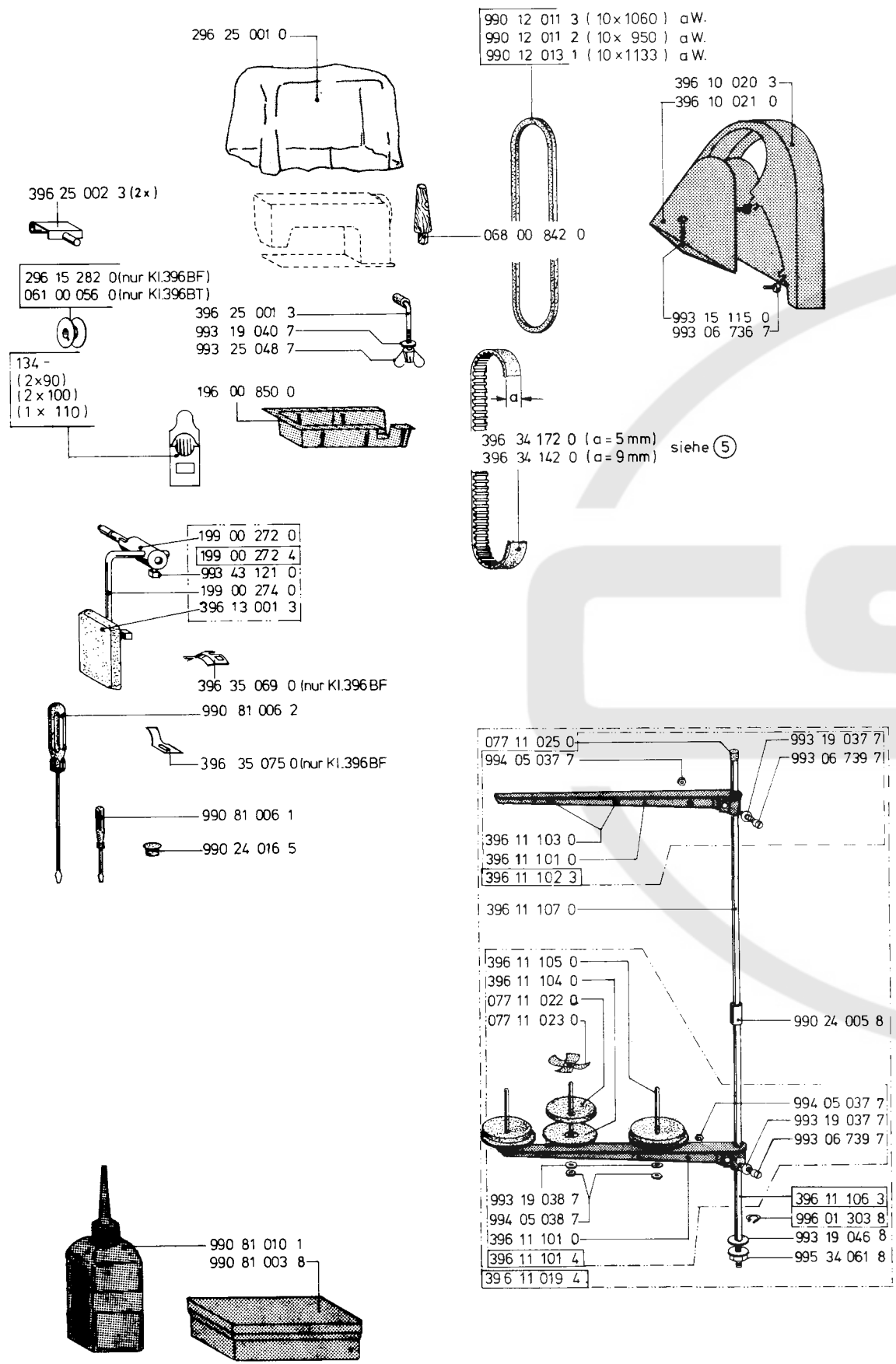








7



Teile-Nr.	Benennung	Bildtafel	Teile-Nr.	Benennung	Bildtafel	Teile-Nr.	Benennung	Bildtafel	Teile-Nr.	Benennung	Bildtafel
KLASSE 396-BT-BF		07.01.88	196 00 067 0	FEDER	1E1	296 00 194 0	BUCHSE	2H9	370 16 006 3	STELLRING	2H8
016 00 331 0	SCHEIBE	2C1 2C2	196 00 112 0	VERSCHLUSZSTOPFEN	102 1H4	296 00 208 3	SPANNROLLENLAGER	1K9	370 22 121 0	FUSSPLATTE	406
026 10 005 0	BUCHSE	2D4	196 00 115 0	FADENANZUGSFEDER	3B2	296 00 209 0	SPANNROLLENACHSE	1J9	381 11 004 3	RAENDELMUTTER	3B2
030 00 031 0	SCHEIBE	3B1	196 00 147 0	STICHPLATTE	4L1	296 00 210 0	SPANNROLLE	1J9	396 10 002 3	KOPFDECKEL	1L2
030 00 134 0	FEDER	3K1	196 00 150 0	OELABLASZSCHRAUBE	2F7	296 00 210 4	SPANNROLLE	1J9	396 10 003 0	DICHTUNG	1K2 1L3 603
030 00 175 0	SCHEIBE	1M10	196 00 162 0	SCHIEBER	2C5 661	296 00 211 3	ZAHNRIEMENRAD	2H9	396 10 009 0	HALTER	1H9
037 00 022 0	HUELSE	6D10	196 00 169 0	SCHEIBE	2G4	296 00 212 3	ZAHNRIEMENRAD	1E9	396 10 009 4	POSITIV.HALTER	1H9
053 00 025 0	FADENSPANN.FEDER	3C2	196 00 170 0	ANSCHLAG	2H5	296 00 218 0	BOLZEN	2C2	396 10 020 3	RIEMENSCHUTZ	1H11 7B5
053 00 035 0	SCHEIBE	1K9	196 00 186 0	BUCHSE	2F7	296 10 003 0	ARMWELLE	3J11	396 10 021 0	RIEMENSCHUTZ	1L12 7B5
053 00 148 0	BLATTFEDER	2C6 662	196 00 187 0	DICHT.ROEHRCHEN	2F4	296 10 003 4	ARMWELLE	3J11	396 10 023 3	VERSCHLUSZSCHEIBE	1010
061 00 056 0	SPULE	2E3 3D8 7D1	196 00 188 0	DICHTSCHEIBE	2G4	296 10 011 3	BEFEST.STIFT	107 3E10	396 10 050 3	ARMDECKEL	166
061 00 184 9	FADENSP.FEDER	3E9	196 00 189 0	DRUCKFEDER	2F7	296 10 012 0	ARMWELLSTUETZE	1E7 3F10	396 10 050 4	ARMDECKEL	166
067 12 001 3	HUELLE	5C12	196 00 193 0	BUCHSE	2H7	296 11 003 0	SPANNUNGSFEDER	3B2	396 10 051 0	FADENHEBELSCHUTZ	166
067 23 305 0	DRUCKFEDER	2H6	196 00 193 0	BUCHSE	2H7	296 12 005 0	FADENGESE	1F2	396 10 053 0	HALTEBLECH	1H5
067 32 015 0	DRUCKFEDER	1G8	196 00 198 3	STIRNRAD	2E5 2K7	296 13 011 0	STOFFDR.FUEHRUNG	1F2	396 10 054 0	ANSCHLAG	1K7
067 35 008 0	DRUCKFEDER	1L10	196 00 199 3	STIRNRAD	2G5	296 13 012 0	ZUGFEDER	1B1	396 10 055 0	LAGERGEHAEUSE	1D10
067 35 147 0	PASZSCHEIBE	3H11 3G12	196 00 251 0	TRANSPORTEUR	4L1	296 13 014 3	WINNKLHEBEL	1B1	396 10 055 4	LAGERGEHAEUSE	1D10
068 00 533 0	SCHEIBE	4M7	196 00 283 0	BLATTFEDER	2K11	296 13 016 0	TRAGSCHRAUBE	1A9	396 10 061 0	ROHR	1H8
068 00 842 0	OBERTeilSTUETZE	7C4	196 00 285 0	ZAPPENSCHRAUBE	2E8	296 13 018 4	WINNKLHEBEL	1B9 2G12	396 10 062 0	ROHR	2M6
069 00 096 0	RAENDELSCHRAUBE	4L7	196 00 294 0	FUEHRUNGSBUCHSE	2K12	296 13 020 3	DRUCKSTANGE	2J12 1B10	396 10 063 0	ROHR	1K9
077 11 022 0	AUFLAGE	7J4	196 00 294 3	FUEHRUNGSBUCHSE	2K12	296 13 021 0	LUEFTERHEBEL	2J11	396 10 067 0	KOPFDECKEL	1H1 6B2
077 11 023 0	ZENTRIERSTUECK	7J4	196 00 850 0	OELFANGMULDE	7E2	296 13 022 3	MITNEHMER	2H9	396 10 067 4	KOPFDECKEL	1H2 6B3
077 11 025 0	ABSCHL.STUECK	7G4	199 00 272 0	KLOBEN	7F2	296 13 023 0	FEDERBUEGEL	1M8	396 10 068 3	MAGNET	1H4 6B4
081 00 139 0	SCHEIBE	2F7 5K8	199 00 272 4	KLOBEN	7F2	296 15 001 0	LAGER	1J9	396 10 069 0	MARKIERUNGSBLECH	1H10
081 00 344 0	KEGELFEDER	4L7	199 00 274 0	STANGE	7F2	296 15 002 3	GREIFERWELLE	2F5	396 10 086 0	HALTER	1J10
088 15 735 0	ZUGFEDER	1K2 6D3	296 00 004 0	ARMWELLE	3F11	296 15 004 0	GREIFERWELLENBUCHSE	2G5	396 10 088 0	FINGERSCHUTZ	1H6
091 00 214 0	ZAHNFORMRIEMEN	1E9 2J9	296 00 007 0	LAGERGEHAEUSE	3F8 3J8	296 15 282 0	SPULE	7D1	396 10 089 0	OELFALLROHR	1A7
095 00 402 0	FADENFUEHRUNGSOSE	1F3	296 00 008 0	ANLAGERING	1E9 2E9 3J9	296 16 012 0	STOPFEN	2D2 2D4	396 10 089 4	OELFALLROHR	1A7
096 14 195 3	STELLRING	2J7	296 00 009 0	SCHUTZGEHAEUSE	3F9 3H9	296 16 015 3	STELLRING	2E1	396 10 091 3	VENTILGEHAEUSE	3E9 3G9
096 15 241 3	SCHARNIER	3A8	296 00 012 0	SCHUTZGEHAEUSE	109	296 16 023 0	OELFANGBLECH	2E5	396 10 091 4	VENTILGEHAEUSE	3E9 3G9
096 15 277 0	FEDER	3C8	296 00 014 0	KONUSHUELSE	1E10	296 16 031 0	ZUGFEDER	5E9	396 10 094 0	REGULIERSCHRAUBE	3E8 3G8
096 15 282 0	FADENSP.FEDER	3C8	296 00 018 0	FADENREGULIERBUEGEL	1K6	296 16 039 3	TRNSP.BALKEN	2H3	396 10 098 0	KLEMMSTUECK	1A7 1J10
097 00 335 0	LI.ZYL.SCHRAUBE	1D4	296 00 033 0	OELDOCHT	102 3E2 3E5	296 16 044 3	TRANSP.TRAEGER	2C1	396 10 100 4	VERBINDUNGSLEITUNG	1H4
098 00 299 0	DRUCKFEDER	3L3	296 00 034 0	LENKERBOLZEN	3E2	296 16 052 0	BUCHSE	2C4	396 10 103 0	LEITBLECH	1E2
104 00 225 0	ZUGFEDER	5D9	296 00 035 3	STELLRING	3D3	296 16 053 0	OELFILZ	2C4	396 11 001 0	BOLZEN	3B1
170 13 006 3	KLOBEN	1F1	296 00 041 0	GLEITSTEIN	1F4	296 16 057 3	KURBEL	2F7 2C10	396 11 003 4	FADENSPANNUNG	3B1
170 14 014 4	SCHIEBER	2C5 661	296 00 045 3	ARMWELLENKURBEL	3F3	296 16 062 0	BUCHSE	6J3	396 11 019 4	GARNSTAENDER	7L4
170 15 006 0	SCHEIBE	2E3	296 00 048 0	ANLAUFSCHEIBE	3F3 3F6	296 16 067 0	BUCHSE	3H11	396 11 026 0	SPANNUNGSBUCHSE	1F6 1K6
170 15 061 0	ZUGFEDER	4J2	296 00 049 3	GEGENGEWICHT	3F10	296 16 084 0	EINSTELLHEBEL	1L8	396 11 031 0	BUCHSE	1F5 1J6
170 16 001 3	STICHTST.EXZENTER	2K7	296 00 050 0	DOCHT	1D2	296 16 087 0	BUCHSE	1M10	396 11 035 0	KLEMMSTUECK	1L6
170 16 006 0	HALTEBLECH	1K7	296 00 051 0	SCHEIBE	3D2	296 16 090 0	GELENKBOLZEN	1L8	396 11 036 0	FADENFUEHRUNG	1K5
170 16 012 3	HALSSCHRAUBE	2K5	296 00 071 0	OELSCHLAUCH	1A6	296 16 093 0	KONTAKTHEBEL	2F10	396 11 040 4	ROLLENSPANNUNG	4A5
170 16 013 0	EXZENTERBUCHSE	2J3	296 00 101 0	OELDOCHT	3F8 3H8	296 16 094 0	DREHFEDER	2F10	396 11 041 3	SPANNUNGSBOLZEN	3B4
170 22 005 0	DRUCKFEDER	4D6	296 00 114 0	DROSSELRING	1B8	296 16 097 0	ZYL.STIFT	2H11	396 11 042 0	BUCHSE	3B4
170 24 007 0	WELLE	5G8	296 00 116 0	SCHLAUCHNIPPEL	1A7 1C7	296 25 001 0	SCHUTZHAUBE	7B2	396 11 043 3	ZAHNSCHEIBE	3B4
196 00 019 0	VERSCHL.SCHRAUBE	3E2 3E5	296 00 118 0	HOHLSCHRAUBE	1C7	296 31 071 0	BUCHSE	3L4	396 11 044 0	SCHEIBE	3B4
196 00 027 0	HUELSE	3B2	296 00 120 0	SCHEIBE KUPFER	1D8	296 31 080 0	KLOBEN	3L6	396 11 045 3	AUSLUESESCHEIBE	3B5
196 00 029 0	SPANNUNGSBUCHSE	3B2 3A4	296 00 121 0	OELSCHLAUCH	1C8	296 31 085 0	BOLZEN	3L6 3G10 5F1	396 11 046 0	DRUCKFEDER	3B5
196 00 042 3	NADELSTG.KLOBEN	3F2 3F4	296 00 130 0	OELSTEIGROHR	1C8	296 31 086 3	ZUGSTANGE	5E6 5H7 5H10	396 11 047 0	DRUCKFEDER	1E6 1K6
196 00 043 3	NADELSTG.GELENK	3F2 3E5	296 00 131 3	OELINFUELLSCHRAUBE	1A8	296 31 093 3	GELENKSTUECK	3M11	396 11 049 0	ZAPPENSCHRAUBE	1K5
196 00 044 0	BUCHSE	3F2 3F5	296 00 134 4	OELINFUELLSCHRAUBE	1A8	296 31 095 0	OELDOCHT	3G12	396 11 053 0	LAGERMUTTER	1B2
196 00 047 0	FEDER	1E2	296 00 136 0	OELROHR HI.	1B8	296 31 098 0	STOPFEN	1H4	396 11 056 0	AUSLUESHEBEL	1B1
196 00 049 0	NADELLAGER	2J2 3F2 3E5	296 00 144 0	SCHLAUCHNIPPEL	2H6	296 33 003 3	HUBEXZENTER	3H9	396 11 061 3	AUSLUESHEBEL	1B3
196 00 059 0	STOFFDR.INNENFEDER	1D1	296 00 144 4	NIPPEL	2D2 2C3	296 33 003 4	HUBEXZENTER	3J9	396 11 063 0	ZUGLASCHE	1K4 6D4
196 00 063 0	BUCHSE	1F1	296 00 145 0	OELSCHLAUCH	2C3	296 35 029 0	BUCHSE	3J5 5E10	396 11 064 0	FUEHRUNGSROHR	1L2 6D3
			296 00 152 0	OELSTANDSANZEIGER	2B8	367 17 008 3	SPULERRAD	1H8	396 11 065 0	AUSLUESESTIFT	1K4 6D4
			296 00 154 3	LUEFTUNGSROHR	2D7				396 11 070 0	HALTEBLECH	1H2 6B4

Teile-Nr.	Benennung	Bildtafel	Teile-Nr.	Benennung	Bildtafel	Teile-Nr.	Benennung	Bildtafel	Teile-Nr.	Benennung	Bildtafel
396 11 071 0	FUEHRUNGSROHR	1L2 6E3	396 15 088 0	STIFT	3C8	396 21 020 0	TRANSPORTEUR	4D5	396 34 110 0	TRAGSCHRAUBE	586
396 11 072 0	SCHALTHEBEL	1K3 6D4	396 15 281 4	GREIFER KPL.	3D9	396 21 021 0	TRANSPORTEUR	4D5	396 34 116 0	GLEITSTUECK	481 486 4810
396 11 073 3	SCHALTHEBEL	1K2 6D3	396 16 002 0	FEDERBOLZEN	1M8	396 21 025 0	TRANSPORTEUR	4C3	396 34 116 3	GLEITSTUECK	481 486 4810
396 11 079 0	BUCHSE	1L2 6D3	396 16 003 0	BUCHSE	1M10	396 21 026 0	TRANSPORTEUR	4F3 4E7 4D11			5H5 5J5
396 11 101 0	TRAEGER	7H4 7L4	396 16 006 0	EXZENTER	2H4	396 21 027 0	TRANSPORTEUR	4F3 4E11	396 34 116 4	GLEITSTUECK	481 486 4810
396 11 101 4	GARNSTAENDER	7L4	396 16 007 3	HUBGELENK	2H3	396 21 032 0	TRANSPORTEUR	4M4	396 34 117 0	LUEFTERBLECH	5H6
396 11 102 3	FADENLEITARM	7H4	396 16 008 3	HUBKURBEL	2E2	396 22 135 0	ZYL.STIFT	4D6	396 34 119 0	STOFFDR.STANGE	1E1
396 11 103 0	FADENOESE	7H4	396 16 020 0	ZUGSTANGE	2H8 2E11	396 22 139 4	GELENKFUSS	483	396 34 120 3	GELENK	5610
396 11 104 0	GARNROLLENTLELLER	7J4	396 16 033 0	ZUGFEDER	2E10 2612	396 22 153 4	GELENKFUSS	484	396 34 121 3	GLEITSTUECK	5610
396 11 105 0	GARNROLLENTSTIFT	7J4	396 16 034 3	STICHST.WELLE	2H9	396 22 170 4	GELENKFUSS	4C4	396 34 124 3	STELLHEBEL	5F10
396 11 106 3	GARNST.ROHR	7L5	396 16 035 3	STELLHEBEL	2H9	396 22 180 4	GELENKFUSS	4B11	396 34 125 0	KLOBEN	5H10
396 11 107 0	GARNST.ROHR	7H4	396 16 036 0	BUCHSE	2D12	396 22 181 4	GELENKFUSS	4C8	396 34 125 4	KLOBEN	5H10
396 12 007 3	ARMWELLENKURBEL	3F7	396 16 038 0	BUCHSE	2J5	396 22 197 3	ROLLENHEBEL	4J1	396 34 126 0	EXZENTERBOLZEN	5J8
396 12 008 3	FADENHEBEL	3F3 3F6	396 16 039 4	TRANSP.BALKEN	2H3	396 22 198 3	FUSSOBERTHEIL	4K1	396 34 127 0	EINSTELLKURVE	5K10
396 12 010 4	ARMWELLENKURBEL	3F6	396 16 040 3	KURBEL	267	396 22 199 0	GELENKBOLZEN	4J2	396 34 128 0	LAGERSCHEIBE	5K10
396 12 014 3	LENKERLAGER	1D3 3D5	396 16 040 4	KURBEL	267	396 22 200 0	NIEDERHALTER	4K2	396 34 129 0	SKALENSCHEIBE	5J8
396 12 016 0	LENKERBOLZEN	1D3 3D5	396 16 041 0	VORSCHUBWELLE	2D3	396 22 201 0	ROLLE	4J1	396 34 130 0	RAENDELKNOPF	5K8
396 12 017 3	FADENHEBELKURBEL	3E2 3F5	396 16 043 0	BUCHSE	2C5	396 22 202 4	BAND-GELENKFUSS	4J2	396 34 137 0	KURBEL	5D11
396 12 019 4	ARMWELLENKURBEL	3F3	396 16 045 3	HUBKURBEL	2K5	396 24 011 0	BOLZEN	5D5 5H7	396 34 142 0	ZAHNFORMRIEMEN	4A2 4A7 4A10
396 12 024 0	FUEHRUNG	1F4	396 16 059 0	GLEITBOLZEN	2F7	396 24 069 0	TRAEGER	4D6			5H5 5J5 7E4
396 12 037 0	BUCHSE	1E2	396 16 060 0	GLEITSTUECK	2F8	396 24 081 0	KLOBEN	4K8	396 34 143 3	TRANSPORT.KURBEL	568
396 12 039 0	BUCHSE	1D2	396 16 082 0	STICHST.HEBEL	1L8	396 24 082 0	STANGE	4K10	396 34 144 3	SCHUTZBLECH	5H8
396 12 040 3	NADELSTANGE	1F2	396 16 082 4	STICHST.HEBEL	1L8	396 24 083 0	BUCHSE	4K10	396 34 148 0	BOLZEN	5H2
396 12 046 3	NADELSTG.BUCHSE	1F2	396 16 085 0	GELENKBOLZEN	1L10	396 24 084 0	FEDER	4L10	396 34 150 0	KLEMMSTUECK	6E9
396 13 001 3	KNIEPLATTE	7F2	396 16 086 0	STELLSCHRAUBE	1L10	396 24 085 0	FEDER	4K10	396 34 150 3	KLEMMSTUECK	5K2 6F9
396 13 011 0	DREHFEDER	2H9	396 16 088 0	DAEMPFSTUECK	1L9	396 24 086 0	KLOBEN	4L10	396 34 151 0	ZUGSTANGE	5K2
396 13 012 0	STUETZE	2J11	396 16 089 3	RAENDELKNOPF	1L10	396 24 087 0	BUEGEL	4L10	396 34 151 4	ZUGSTANGE	5K2
396 13 028 4	WINKELHEBEL	1A2	396 16 093 0	STICHST.KURBEL	2H10	396 24 088 0	KLOBEN	4M10	396 34 152 0	WINKEL	5L2
396 13 029 4	WINKELHEBEL	1A2	396 16 093 4	STICHST.KURBEL	2H10	396 24 089 0	ANSCHLAG	4M10	396 34 158 0	EXZENTERBUCHSE	481 484 4A6 4B10
396 13 030 0	WINKELASCH	182	396 16 095 3	ZUGARM	2H12	396 24 089 4	ANSCHLAG	4M10			565 5J5 5L5
396 14 005 0	DICHTSCHEIBE	286 2A8	396 16 096 0	ANSCHLAG	1M9	396 24 090 0	STENBOLZEN	4K8	396 34 160 0	ZUGFEDER	5F7
396 14 022 0	DICHTUNG	287 664	396 16 108 0	STOPFEN	1L10	396 24 091 0	SCHEIBE	4K8	396 34 172 0	ZAHNFORMRIEMEN	4K1 4K2 4K4
396 14 023 0	DECKEL	2A6	396 16 130 0	LAGERRING	2E5	396 24 094 0	ANSCHLAGLUEFTER	486			4A5 5L5 7E4
396 14 068 0	DECKEL	664	396 16 141 0	BUCHSE	2E3	396 24 094 4	ANSCHLAGLUEFTER	486	396 34 174 0	GLEITSTUECK	484
396 14 146 0	GRUNDPLATTE	2D9	396 16 142 0	WELLE	2E3	396 24 095 0	STUETZE	4C6	396 34 174 3	GLEITSTUECK	484 5L5
396 15 001 0	REGULIERSCHRAUBE	2F8	396 17 006 0	HUELSE	1H6	396 24 120 0	ANSCHLAG LI.	4D6	396 34 174 4	GLEITSTUECK	484
396 15 007 3	DICHTKAPPE	2F4	396 17 008 0	DRUCKFEDER	166	396 24 120 4	ANSCHLAG LI.	4D6	396 34 186 0	DRUCKFEDER	5C8
396 15 008 0	SCHLEUDERSCHEIBE	2F4	396 17 011 3	AUSLOESEHEBEL	1F8	396 24 152 0	APPARATEPLATTE	4L7	396 34 187 0	ZAHNFORMRIEMEN	4A2 4A7 4A10
396 15 009 3	SCHWINGE	2A3	396 17 015 4	SPULERVORSpannung	1F6 1K6	396 24 152 0	APPARATEPLATTE	4L7	396 34 188 0	ZAHNFORMRIEMEN	4A5
396 15 010 3	HUBGELENK	2E2	396 17 016 0	FADENFUEHRUNG	1F6 1J6	396 24 152 4	TRENNBLECHAPPARAT	4H7	396 34 234 3	HEBEL	5C10
396 15 011 0	LUEFTER	2E2	396 17 017 0	GEWINDEBOLZEN	1F6 1J6	396 24 153 0	TRENNBLECH	4L7	396 34 235 0	KLOBEN	5C12
396 15 013 0	ANSATZBOLZEN	2F5	396 17 022 0	BUNDBUCHSE	1F8	396 25 001 3	HAKENSCHRAUBE	7D2	396 34 236 3	BOLZEN	5D11
396 15 015 0	DISTANZSTUECK	2F4	396 17 025 3	SPULERBOCK	166	396 25 002 3	SCHARNIER	7C1	396 34 237 0	BOWDENZUGSEIL	5D11
396 15 016 0	ANTRIEBSWELLE	2J8	396 17 026 0	SPULERARM	168	396 31 006 0	GEWINDEBOLZEN	3611	396 34 238 0	SCHALTERTRAEGER	3L8
396 15 018 3	MITTELTEILHALTER	2H5	396 17 027 0	EINRUECKKLOBEN	166	396 31 008 0	STOPFEN	5K4	396 34 238 4	SCHALTERTRAEGER	3L8
396 15 021 0	EXZENTERBUCHSE	2F2	396 17 028 3	AUSLOESENOCKEN	1H6	396 31 017 0	REGULIERSCHRAUBE	1D1	396 34 242 3	KUPPLUNGSRING	5C9 5D9
396 15 033 0	DECKBLECH	2H6	396 17 033 3	SPULERWELLE	1F8	396 31 022 0	RING	3K6	396 34 243 4	KURBEL	5D9
396 15 037 4	EXZENTERRING	2J6	396 20 013 0	HALTER	4L6	396 31 038 0	KLOBEN	3L6	396 34 245 0	LAGERBOCK	5B11
396 15 038 0	GEW.-HUELSE	2E7	396 20 014 0	ANSCHLAG	4L6	396 31 045 0	LAGERBOCK	3610	396 34 246 0	WELLE	5C7
396 15 067 3	DELROHR	2F6	396 20 014 3	ANSCHLAG	4L6	396 31 045 4	LAGERBOCK	3611	396 34 247 0	STOESSEL	589
396 15 079 0	FADENFUEHRUNG	3A8	396 20 028 0	STICHPLATTE	4C4	396 31 047 0	GLEITBOLZEN	3612	396 34 248 3	BREMSRING	5C8
396 15 080 0	ZYL.SCHRAUBE	3B8	396 20 032 0	STICHPLATTE	4B3	396 31 048 0	BOLZEN	3610	396 34 249 0	ZAHNRIEMENRAD	5C5
396 15 081 4	GREIFER KPL.	263 3D7	396 20 042 0	STICHPLATTE	4E3 4D11	396 33 105 3	LAGERGEHAUSE	3J10	396 34 250 4	GETRIEBEBLOCK	5B9
396 15 082 4	SPUL.GEB.OBERTHEIL	3A7 3A9	396 20 046 0	STICHPLATTE	4E9	396 34 043 3	TRANSP.KURBEL	568	396 34 251 4	ANTRIEBSHEBEL	5F10
396 15 085 0	BREMSBLECH	3C8	396 20 053 0	STICHPLATTE	4B3	396 34 102 0	ZUGSTANGE	5F10	396 34 255 0	EINSTELLKNOPF	3K1
396 15 086 0	SENKKOPFSCHR.	3A8	396 20 059 0	STICHPLATTE	4L4	396 34 104 0	WELLE	5B11	396 34 246 3	KLOBEN	567
396 15 087 0	GEW.STIFT	3B8	396 21 019 0	TRANSPORTEUR	4C3	396 34 105 0	STUETZE	5A11	396 34 256 4	KLOBEN	5F7 5H7 5K7

Teile-Nr.	Benennung	Bildtafel	Teile-Nr.	Benennung	Bildtafel	Teile-Nr.	Benennung	Bildtafel	Teile-Nr.	Benennung	Bildtafel
396 34 257 0	BOLZEN	5C10	568 34 043 0	DISTANZBOLZEN	505	907 03 042 0	HUELSE	5K3	992 00 996 6	SENKSCHR. NR. 89X4X8	2C7 4M1 4C3 4E3 4L4 4C5 4E9 4D11
396 34 258 0	DREHFEDER	3L1	568 34 047 3	STELLKLOBEN	506	907 03 043 3	PEDALWELLE	5K4			
396 34 259 0	SCHEIBE	5M5 5K6	568 34 050 3	LAGERBOCK	3M1	917 03 037 0	ZUGSTANGE	6E10			
396 34 260 4	BANDANTRIEB	5A9	568 34 051 3	STELLSCHEIBE	3L1	917 03 051 0	SCHELLE	5K4	992 01 187 7	ZYL.SCHR. NR. 28 X 9	2E6
396 34 262 4	LAGERBOCK	3M1	568 34 052 0	EXZENTERBOLZEN	3M2	917 03 052 0	HUELSE	5K3			
396 34 273 0	ROLLE	5G6	568 34 053 0	BUCHSE	3M1	931 31 903 0	ZUGFEDER	1C2	992 01 243 0	GEWINDESTIFT NR. 18 X 7,5	1K9 1E5 2E5 2J7 3D3 3F7 3H10
396 34 276 0	ANTRIEBSGEHAEUSE	5E5	568 34 054 0	PISTON	3K1	973 40 132 0	ROHR	4L7			
396 34 276 4	ANTRIEBSGEHAEUSE	5E5	699 97 910 0	SCHLAUCH	1L5 2H6 2C9	973 43 133 0	DRUCKFEDER	1F5 1J6	992 01 353 0	ZYL.SCHRAUBE	3B7 3B9
396 34 277 3	LAGERBUCHSE	5D5	699 99 158 2	OELDOCHT	1B8 2C3	980 40 167 0	SCHEIBE	1E2	992 01 374 0	GEW.STIFT	2D1
396 34 278 0	ROLLE	5F1 5E4 5F6	699 99 158 5	OELDOCHT	1H5	990 12 011 2	KEILFORMRIEMEN	7B4			
396 34 279 3	ROLLENTRAEGER	5G1	699 99 158 7	OELDOCHT	2D4	990 12 011 3	KEILFORMRIEMEN	7B4			
396 34 289 0	ZAHNFORMRIEMEN	4A2 4A5 4A7 4A10	801 11 017 0	SPANNSCHRAUBE	3C4	990 12 013 1	KEILFORMRIEMEN	7B4	992 01 383 7	6KT.MUTTER NR. 89 X 3,3	1610 1H10
396 35 068 3	STEUERKURVE	2K5	801 11 018 0	SCHEIBE	3C4	990 24 005 8	STAPA-MUFFE	7J5	992 01 491 0	GEW.STIFT	1A8
396 35 009 0	STOESSEL	6B10	801 11 020 3	SPANNUNGSKNOPF	3B5	990 24 016 5	SCHUTZSTOPFEN	7H2			
396 35 060 3	LAGERPLATTE	2L3	801 11 021 0	FADENANZUGSFEDER	3A4	990 81 003 8	ZUBENHOER KASTEN	7L2	992 01 497 0	GEW.STIFT	1D12
396 35 060 4	LAGERPLATTE	2L3	801 40 034 0	DRUCKFEDER	5C10	990 81 006 1	SCHRAUBENDREHER	7H2			
396 35 066 0	HUELSE	2L5	802 41 472 0	SCHEIBE	3K3	990 81 006 2	SCHRAUBENDREHER	7G2	992 01 506 0	ZYL.SCHRAUBE	3C7 3C9
396 35 067 3	ZUGSTANGE	2M4	893 02 143 0	ZYL.STIFT	1D1	990 81 010 1	NAEHM.-OEL	7L2	992 01 508 7	ZYL.SCHR.	1B2
396 35 069 0	FADENZIEHMESSER	2K1 762				992 00 032 7	LI.SENKSCHR.	1H6			
396 35 072 0	LASCHE	2M6	893 06 652 0	ZYL.SCHR.	2K11	992 00 098 7	6KT.MUTTER	2C9	992 01 510 0	ZYL.SCHRAUBE	3B7 3B9
396 35 074 0	DREHFEDER	2L5				992 00 104 0	ZYL.STIFT	3G6 3E9	992 01 511 0	GEW.STIFT	2H8
396 35 075 0	GEGENMESSER	2L1 762	893 06 714 7	ZYL.SCHR.	2L1						
396 35 088 0	FUEHRUNGSBOLZEN	2M3									
396 35 096 0	BOLZEN	2K4	893 06 715 7	ZYL.SCHR.	162 2D2 4B2 4B5 408 4C11	992 00 106 0	SENKOPFSCHRAUBE	3C8	992 01 727 7	6KT.MUTTER	1H5
396 35 097 0	HUELSE	5K8				992 00 117 7	LI.ZYL.SCHR.	2C5 4M10 6G1	992 01 758 0	LI.ZYL.SCHR.	3F3 3F7
396 35 110 0	LAGERRING	2L1	893 06 716 7	ZYL.SCHR.	1M9 2M1						
396 35 111 0	ANTRIEBSSEGMENT	2L5									
396 35 113 0	GELENK	2L2	893 06 734 7	ZYL.SCHR.	2E2	992 00 188 0	LI.ZYL.SCHR.	2H5	992 01 763 7	MUTTER	6D10
396 35 116 0	FUEHRUNGSBLECH	2L1									
396 35 117 0	MESSERSTUETZE	2L1	893 06 820 7	ZYL.SCHR.	2K1				992 01 791 0	LI.ZYL.SCHR.	2D5
396 35 142 0	BOLZEN	6C9				992 00 216 0	GEW.STIFT	104 3D6 3E10	992 01 840 6	ZYL.SCHR.	4B1 4L1 4D3 4B4 4L4 4D9 4D11
396 35 143 0	FUEHRUNGSBUCHSE	6D10	893 21 107 8	FEDERRING	6C10						
396 35 144 0	TRAGPLATTE	6C10	893 23 047 8	FEDERSCHEIBE	5K8	992 00 243 0	GEW.STIFT	2E6	992 01 944 0	LI.ZYL.SCHR.	1D8 1E9 2J9
396 35 145 3	KLEHMSTUECK	6E9	893 23 048 8	FEDERSCHEIBE	3C4	992 00 244 0	GEW.STIFT	2H7 2J7			
396 35 146 4	MOMENTSCHALTUNG	6E10	893 23 049 8	FEDERSCHEIBE	3K3						
396 35 751 4	MOMENTSCHALTUNG	5L1	893 33 092 0	GEW.STIFT	2H8				992 01 985 6	LI.ZYL.SCHR.M4	3C4
430 27 736 0	SCHEIBE	1H8				992 00 281 7	ZYL.SCHR.	3F2	992 01 998 0	ZYL.SCHRAUBE	3C7 3C9
568 10 008 0	HANDRAD	1F12	893 52 105 0	GEWINDESTIFT	1D2				992 02 295 0	ZYL.STIFT	4D6 9J1
568 10 008 4	HANDRAD	1F12				992 00 289 0	ZYL.SCHR.	3F8 3J8			
568 10 009 0	RIEMENSCHLEIBE	1D12	893 96 096 7	FLACHKOPFSCHR.	1G2 4C6 4D6 4C7 4B10	992 00 399 0	GEW.STIFT	1E1	992 02 298 0	ZYL.SCHR.	1A2
568 14 014 0	OELROHR	1L6 2C7				992 00 422 0	GEW.STIFT	1E12			
568 14 042 0	OELSTAB	2C9	893 96 143 0	FL.KOPFSCHR.	1E5				992 02 312 7	ZYL.SCHR.	2E6
568 14 043 0	FILZSCHEIBE	2C8 2J8				992 00 433 7	ZYL.SCHR.	2G4			
568 15 018 0	EXZENTERRING	2J6	894 04 825 0	6KT.SCHR.	2H3				992 02 312 7	ZYL.SCHR.	2E6
568 15 019 3	EXZENTER	2H5				992 00 665 0	GEW.STIFT	3B1 3B4			
568 15 020 0	KLOBEN	2H6							992 02 377 0	ZAPFENSCHR.	4B3
568 22 004 3	DRUECKERFUSS	4K1 4K4	894 04 825 7	6KT.SCHR.	4K2						
568 22 006 0	ROLLE	4J1				992 00 674 6	LI.SENKSCHR.	1K6	992 02 383 0	ZAPFENSCHR.	4C8 4C1
568 31 006 4	WINKELHEBEL	3M4	894 44 094 8	ZAHNSCHLEIBE	1J3 6C3						
568 31 007 0	HEBEL	3K4				992 00 720 0	GEW.STIFT	1K6 2F5	992 02 395 0	ZYL.STIFT	3A4
568 31 008 0	GELENKSTUECK	3L4	894 45 034 8	FAECHERSCHLEIBE	3L4 5E10				992 02 403 0	ZYL.SCHR.	1G2
568 31 009 0	ZUGSTANGE	3K6	894 45 036 8	FAECHERSCHLEIBE	2M3 2E9 2F10	992 00 743 7	6KT.SCHR.	1G10 1H10			
568 31 010 0	PUFFER	3K4	894 45 037 8	FAECHERSCHLEIBE	2J11						
568 34 009 0	EINSTELLSCHLEIBE	3K1	894 45 040 8	FAECHERSCHLEIBE	1L10	992 00 859 0	LI.ZYL.SCHR.	1D8 3F11	992 02 408 0	6KT.SCHR.	5E10
568 34 030 0	DECKEL	5E4	894 45 066 8	FAECHERSCHLEIBE	3H11						
568 34 031 0	ROLLE	5E6	894 70 074 8	FEDERRING	5L2				992 12 233 0	ZYL.STIFT	3A2
568 34 033 3	SPANNROLLENTRAEGER	5E6	895 36 095 0	ZYL.STIFT	5C9	992 00 981 0	FL.KOPFSCHR.	2G4 4C1 4F1 4L1 4C4 4M4	993 02 016 0	ZYL.STIFT	2F4
			907 03 021 0	PEDALE	5K3				993 02 083 0	ZYL.STIFT	3M6 4K8
						992 00 002 0	LI.ZYL.SCHR.	3A8			
						992 00 993 0	LI.SENKSCHRAUBE	3B8			

Teile-Nr.	Benennung	Bildtafel	Teile-Nr.	Benennung	Bildtafel	Teile-Nr.	Benennung	Bildtafel	Teile-Nr.	Benennung	Bildtafel
993 02 121 0	RGKPF.ZYL.STIFT 5 M6 X 24	505	993 25 048 7	FLUEGELMUTTER M 8	702	993 91 109 7	ZYL.SCHR. M 5 X 30	4K7 5C8	994 04 154 7	6KT.SCHR. M 4 X 25	4K8
993 02 147 0	RGKPF.ZYL.STIFT	568	993 34 054 7	6KT.MUTTER M 3	4C6 5E10	993 91 125 8	ZYL.SCHR.	669	994 04 154 8	6KT.SCHR. M 4 X 25	2F9
993 03 094 7	SENKSCHR. M 3 X 6	3J1	993 34 056 7	6KT.MUTTER M 4	1A2	993 91 126 7	ZYL.SCHR.M6X20 M 6 X 20	3D3 3F6 5J10	994 04 178 8	6KT.SCHR. M 5 X 10	5H2
993 03 099 7	SENKSCHR. M 3 X 18	1J2 6C3	993 34 057 7	6KT.MUTTER M 6	1H5 2F10 2H10	993 91 129 7	ZYL.SCHR. M 6 X 30	2L4	994 04 179 7	6KT.SCHR. M 5 X 12	2H11
993 03 100 7	SENKSCHR. M 3 X 20	1J2 6C3	993 34 058 7	6KT.MUTTER M 6	2K10 2H11	993 91 130 7	ZYL.SCHR. M 6 X 35	2F9	994 04 208 7	6KT.SCHR. M 6 X 10	5H8
993 03 136 7	SENKSCHR. M 4 X 10	2M4 3G11	993 39 321 7	RAENDELSCHR. M 4 X 15	5J10	993 91 144 7	ZYL.SCHR. M 8 X 16	1J9	994 04 208 8	6KT.SCHR.	5K2 6E9
993 03 724 0	SENKSCHR. M 3 X 6	4B6	993 41 120 8	RAENDELMU.POLY M 5	4K10	993 91 153 7	ZYL.SCHR. M 8 X 50	1M10	994 04 210 7	6KT.SCHR.	6C10
993 03 724 7	SENKSCHR. M 3 X 6	6B2	993 43 121 0	4KT.SCHR. M 8 X 16	1K6	993 91 180 7	ZYL.SCHR. M 10 X 35	1E8	994 04 216 7	6KT.SCHR. M 6 X 30	2F2
993 03 765 7	SENKSCHR. M 4 X 8	1H1	993 52 093 0	GEW.STIFT M 4 X 4	7F2	993 91 187 7	ZYL.SCHR. M 10 X 70	2F8	994 04 217 7	6KT.SCHR. M 6 X 35	2F9 5G10
993 03 786 7	SENKSCHR. M 5 X 10	166	993 52 094 0	GEW.STIFT M 4 X 5	1F5	993 92 069 8	GEWINDESTIFT M 3 X 3	5C10 5D11	994 05 034 7	6KT.MUTTER M 3	1H2 3K5 6B3
993 06 093 0	ZYL.SCHR. M 3 X 5	1K10	993 52 094 0	GEW.STIFT M 5 X 30	1K10	993 92 098 8	GEW.STIFT M 5 X 5	5C9 509	994 05 035 7	6KT.MUTTER M 3,5	2F4
993 06 097 7	ZYL.SCHR. M 3 X 12	1K3 6D4	993 91 064 8	ZYL.SCHR. M 3 X 12	2F10	993 92 099 8	GEW.STIFT M 5 X 6	1H8	994 05 036 7	6KT.MUTTER M 4	2M4 2K5 3H11
993 06 099 7	ZYL.SCHR. M 3 X 18	4K6	993 91 070 8	ZYL.SCHR. M 3 X 6	4C6	993 92 109 8	GEW.STIFT M 6 X 6	4K6	994 05 037 7	6KT.MUTTER M 5	3G12 7G4 7K5
993 06 101 0	ZYL.SCHR. M 3 X 22	5G5 5J5 5L5	993 91 080 7	ZYL.SCHR. M 4 X 6	2J6 4M6	993 92 122 8	GEW.STIFT M 8 X 12	1L10	994 05 038 7	6KT.MUTTER M 6	2L2 2F4 5K1 5L2 6B10 7L4
993 06 133 7	ZYL.SCHR. M 4 X 5	5B8	993 91 081 7	ZYL.SCHR. M 4 X 8	5C8 5B11	993 94 102 8	GEW.STIFT M 5 X 12	3K1	994 07 134 7	6KT.MUTTER	6B10
993 06 135 7	ZYL.SCHR. M 4 X 8	2L5 4K9	993 91 081 8	ZYL.SCHR. M 4 X 8	2M4	993 94 111 8	GEW.STIFT M 6 X 10	5C7	994 27 098 0	ZYL.KERBSTIFT	5K3
993 06 736 7	ZYL.SCHR. M 5 X 10	2L5 2M6	993 91 082 7	ZYL.SCHR. M 4 X 10	2M1 5D7	993 95 081 8	GEW.STIFT M 4 X 5	2H5	994 27 171 0	ZYL.KERBSTIFT 8 X 32	2E10
993 06 739 7	ZYL.SCHR. M 5 X 18	1L12 7D5	993 91 082 7	ZYL.SCHR. M 4 X 12	2M1 5D7	993 95 092 8	GEW.STIFT M 5 X 6	2H6	994 33 071 0	HALBRD.KERBNAG. 3 X 4	5H8
993 07 082 7	FLACHKOPFSCHR. M 3 X 4	1L12 7D5	993 91 083 7	ZYL.SCHR. M 4 X 12	3L7 4B6	993 96 158 7	FL.KOPFSCHR. M 5 X 6	1G5	994 33 073 7	HALBRD.KERBNAG. 3 X 6	5G7 5B9
993 07 355 7	FLACHKOPFSCHR. M 4 X 8	7G5 7K5	993 91 083 8	ZYL.SCHR. M 4 X 12	1K7 5H10	993 96 160 7	FL.KOPFSCHR. M 5 X 10	1F2 1F4	994 33 075 7	HALBRD.KERBNAGEL	5D9
993 07 375 7	FLACHKOPFSCHR. M 5 X 8	4K2	993 91 084 7	ZYL.SCHR. M 4 X 16	1D12	993 99 191 0	FLACHKOPFSCHR. M 6 X 8	3K1	994 38 022 7	SPANNHUELSE 1,5 X 6	3E2
993 15 115 0	HALBRD.HOLZSCHR. 4 X 20	1K10 7D5	993 91 084 8	ZYL.SCHR. M 4 X 16	2H4 2F7 5F2	994 04 106 7	6KT.SCHR. M 3 X 8	3K4	994 38 022 8	SPANNHUELSE 1,5 X 6	2G4 3E5
993 19 034 7	SCHIEBE 3,2	3K5	993 91 085 7	ZYL.SCHR. M 4 X 18	2C10 5G7 5J8	994 04 108 7	6KT.SCHR. M 3 X 10	4C6	994 38 064 8	SPANNHUELSE 3 X 10	2F10
993 19 036 7	SCHIEBE 4,3	2E2 4K6	993 91 086 7	ZYL.SCHR. M 4 X 20	5011 2K5	994 04 109 8	6KT.SCHR. M 3 X 12	3J5	994 38 082 8	SPANNHUELSE 4 X 6	1C8
993 19 037 7	SCHIEBE B 5,3	1G10 1H10 1J10 1K10 2K5 4K7 4L7	993 91 102 7	ZYL.SCHR. M 5 X 10	5B6	994 04 144 7	6KT.SCHR. M 4 X 6	1B1	994 38 107 8	SPANNHUELSE 5 X 16	2F11
993 19 038 7	SCHIEBE B 6,4	5H2 7G5 7K5 2L2 6D10 7L4	993 91 103 7	ZYL.SCHR. M 5 X 12	2F10	994 04 146 8	6KT.SCHR. M 4 X 8	4K4	994 38 489 0	SPANNSTIFT SG 6 X 20	2L1
993 19 040 7	SCHIEBE B 8,4	7D2	993 91 104 7	ZYL.SCHR. M 5 X 16	1H1 1M2 4L10 6B2 6D2	994 04 148 7	6KT.SCHR. M 4 X 10	4L10	994 46 070 8	ZYL.SCHR. M 4 X 10	5J8
993 19 046 8	SCHIEBE B 19	7L5	993 91 104 8	ZYL.SCHR. M 5 X 16	2K9	994 04 149 8	6KT.SCHR. M 4 X 12	1D12 3E5	994 46 101 7	ZYL.SCHR. M 5 X 12	1E10
			993 91 106 8	ZYL.SCHR. M 5 X 20	2H9	994 04 151 7	6KT.SCHR. M 4 X 18	5G8	994 46 112 7	ZYL.SCHR. M 6 X 16	5B11
					3M1				994 46 346 8	ZYL.SCHR. M 10 X 35	2E9
									994 46 534 7	ZYL.SCHR. M 5 X 12	2A6 2A8 5A11

Teile-Nr.	Benennung	Bildtafel	Teile-Nr.	Benennung	Bildtafel	Teile-Nr.	Benennung	Bildtafel	Teile-Nr.	Benennung	Bildtafel
994 80 146 7	SCHEIBE B 6,4	2F2 2F4 2L4	996 61 136 0	KUGELZAPFEN A 10	5K2 6E9 6G9	999 24 039 8	VERB.STUECK STECKB. 03	2F6			
995 14 021 7	RAENDELMUTTER M 6	2E9	996 61 141 0	KUGELPFANNE A 10	5K1 6E10 6F10	999 38 125 8	SPANNHUELSE	3L1			
995 15 035 0	RAENDELMUTTER M 5/PA	1E6	998 82 023 0	DICHT.SCHEIBE	1A8	ENDE					
995 19 013 8	SPANNHUELSE 2 X 8	1J4 6B4	998 83 021 8	HALBMONDRING H 6 X 0,7	1B10						
995 34 061 8	AKT.MUTTER PG 11 X 9	7L5	998 85 026 0	SIMMERRING BA 4X11X6	2F7						
995 43 675 0	RGKPF.ZYL.STI 5 M6 X 8	1A9 2G12 2J12	998 85 115 0	SIMMERRING BA 9X18X6	2E3 2H5 2J8						
996 01 084 8	SICH.RING 8 X 0,8	1M8	998 86 007 0	O-RING OR 3 X 1	3E8 3G8						
996 01 085 8	SICH.RING 9 X 1	2E2	998 96 072 0	O-RING 12 X 1,5	3A2 3A4						
996 01 091 8	SICH.RING 15 X 1	3G9	998 86 110 0	O-RING 15 X 2	2F4						
996 01 303 8	SICH.RING 18 X 1,5	7L5	998 86 500 0	O-RING 3,3 X 2,4	2H6 2E7 3F3 3F6						
996 02 127 8	SICH.RING 47 X 1,75	1D9 3E9 3H9	998 87 017 8	V-RING A 20 X 1,2	2J8						
996 06 017 0	KUGEL 3,969	1E5	998 88 102 0	PASZSCHEIBE 6X10X0,3	5K10						
996 06 020 0	KUGEL 4,762	2K12	998 88 110 0	PASZSCHEIBE 10X16X0,3	2D1						
996 06 021 0	KUGEL 5	5C7	998 91 014 0	SPRENGRING SB 11	1G5 1D7						
996 06 025 0	KUGEL 6,350	3L3	999 20 085 4	BEF.SCHELLE/VERNICK.	2M5						
996 07 005 8	SICH.SCHEIBE 2,3	5C10	999 20 093 6	BEF.SCHELLE/VERNICK.	2L6						
996 07 006 8	SICH.SCHEIBE 3,2	1G6 3L4 3G10 5F1 5E6 5F6 5H8	999 20 131 1	STECKERGEHAEUSE	1H4						
996 07 007 8	SICH.SCHEIBE 4	2C1	999 20 131 3	BUCHSE	1H3 6B4						
996 07 008 8	SICH.SCHEIBE 5	1B10 3E2	999 20 131 4	STIFT	1H4						
996 07 010 8	SICH.SCHEIBE 7	1K9	999 20 151 7	MAGNET	2K1						
996 07 012 8	SICH.SCHEIBE 9	2C1	999 21 027 1	SINTERLAGER	4B1 4B4 4A6 4A10 5G5 5J5 5L6 3G10 5C12						
996 08 534 0	RILLENKUGELLAGER 20X42X12	3H10	999 21 033 2	GELENKLAGER	3G10 5C12						
996 08 866 0	RILLENKUGELLAGER 9X24X7	5C8 5D10	999 21 093 7	GLEITLAGER 5X9X12	3L3 4B1 4B4 4B6 4B10 5G5 5J5 5K5 5H6						
996 23 023 0	KUGELLAGER 17X40X12	1D8	999 21 075 2	FILTREINSATZ	1L6 5B5						
996 23 068 0	KUGELLAGER 15X42X13	3J8 3E9	999 22 077 4	VENTIL,HANDHE-3/2 M 5	3M8						
996 35 029 0	DICHTRING C 12 X 16	2E7	999 23 050 2	NADELLAGER	3G12						
996 38 058 0	DICHTRING A 15X24X7	2C4	999 23 051 8	DICHTRING G 15X21X3	2D5						
996 61 029 0	WINKELGELENK A 10	5L2	999 23 055 8	DICHTRING G 17X23X3	2H9						
			999 23 258 1	NADELLAGER	2E5 2J5						
			999 23 801 1	NADELHUELSE 5 X 9 X 8	3G10 3K4						
			999 24 039 0	GD-E-VERSCHRAUBG M5 D4	3M8						
			999 24 039 1	WI-E-VERSCHRAUBG	3L8 5B8						